

С. А. ШАБАЛИН

ИЗМЕРЕНИЯ ДЛЯ ВСЕХ



С. А. ШАБАЛИН

ИЗМЕРЕНИЯ ДЛЯ ВСЕХ



МОСКВА
ИЗДАТЕЛЬСТВО
СТАНДАРТОВ
1991

Шабалин С.А. Измерения для всех. — М.: Изд-во стандартов, 1991. — с. 560, ил.

Каждый человек волей-неволей сталкивается с измерениями: будь то дома, в магазине, на приусадебном участке, на отдыхе и т.д. Данная книга призвана дать необходимые знания в области измерений. Она содержит практические советы, которые пригодятся Вам в домашнем хозяйстве при приготовлении пищи, ремонте квартиры, покупке одежды и обуви, при выполнении слесарных или плотницких работ, при пользовании электробытовыми приборами. Книга будет интересна людям, имеющим приусадебные хозяйства, фото-, авто- и радиолюбителям. Советы, приведенные в книге, пригодятся Вам и в туристическом походе, и при занятиях спортом. Кроме того, Вы познакомитесь с историей метрологии (науки об измерениях), с историческими курьезами, связанными с ней, и др.

Надеемся, что книга расширит Ваш кругозор и станет Вашей надежной помощницей.

Для широкого круга читателей.

Табл. 54. Ил. 312 Библиогр.: 66 назв.

Рецензент инж. Б.А. Демьянович

2004010000—045

III ————— 36—91

085(02)—91

*Картину раз оаатривал сапожник
И в обуви ошибку указал.
Взяв кисть, тотчас исправился художник,
Сапожник, подбоченьясь, продолжал:
"Мне кажется, лицо немного криво,
А эта грудь не слишком ли нага?"
Тут Апеллес прервал нетерпеливо:
"Суди, дружок, не выше сапога!"*

Александр Сергеевич Пушкин

ОТ АВТОРА

Каждый человек, став специалистом – хозяином в своем деле, невольно смотрит на окружающий мир под своим, профессиональным углом зрения. Инженер-электромеханик, услышав реплику одного из героев спектакля Ленинградского академического театра им. А.С. Пушкина о том, как он нажимает "кнопку на тумблере", начинает терзаться муками недоверия ко всему, о чем рассуждают герои пьесы, – любви, верности, чести и дружбе . . . Военнослужащего раздражают отнюдь не довоенного образца эмблемы в петлицах полковника в телефильме "Тимур и его команда". Железнодорожника не оставляет равнодушным кадр фильма о гражданской войне, где вагоны лишены тарелок-буферов, но снабжены автосцепкой . . . Юрист ужасается от правовой безграмотности депутата Верховного Совета . . .

Не исключение и специалист-метролог, к коим автор вправе себя причислить после 40 лет работы в этой области знаний. Один из героев фильма "Курьер", человек, видимо, с высшим образованием, мечтает о повсеместном атмосферном давлении в Московской области в "740 градусов" – при таком давлении, мол, рыба лучше клюет . . . Причем здесь градусы? Ну, были одно время килопаскали, но градусы появились только в воображении сценариста и режиссера этого фильма. Пример чисто кинематографический, но и в других областях безграмотность в элементарных вопросах измерений удручающа.

Стоимость парка измерительных приборов СССР около 40 млрд руб. Как правило, половина из них ежегодно представляется на поверку в лаборатории измерительной техники Госстандарта СССР, ведомств и министерств. 20–40 % приборов бракуется метрологами-госповерителями, причем 1/3 из-за неграмотной и небрежной эксплуатации (5–6 млрд руб. народных средств).

С чего же начать? Конечно, с быта. Здесь каждый человек волей-неволей сталкивается с измерениями, отсюда и должна расти заинтересованность в правильном выборе средств измерений, в обеспечении единства измерений, в использовании рациональных методов достижения необходимой точности. Да и сама насыщенность нашего быта техническими устройствами, контакты с магазинами госторговли и продавцами на рынке, наши увлечения туризмом, спортом, приусадебным участком, – все это заставляет каждого человека расширять свой кругозор в области измерений. Такие мотивы привели автора к необходимости рассмотрения вопросов "домашней" метрологии. Воодушевил автора и интерес читателей к его книге "Прикладная метрология в вопросах и ответах", вышедшей в Издательстве стандартов в 1990 году вторым изданием.

Полноправным соавтором этой книги, в чем Вы сами убедитесь, является незабвенный Козьма Петрович Прутков, прослуживший верой и правдой 40 лет в Петербургской Пробириной Палате. Его простодушно-прямолинейные афоризмы сопровождают каждый параграф этой книги. Соавторство Козьмы Петровича объясняет и манеру обращения автора к читателю с использованием местоимения "мы". Здесь же подразумевается, что книга – это результат труда не одного человека – автора, но и редактора, и наборщика, и художника, и корректора, которым автор и выражает свою признательность и благодарность.

Не весь материал, которым располагал автор, смог уложиться в логику последовательного изложения. Поэтому в конце каждой главы помещены еще и полезные советы метрологов и умельцев для любознательных читателей. Есть там сведения и о полезных для дома и семьи самоделках. Названия этих разделов – "Нота-беньки" (от латинских слов Nota bene – "заметь хорошо" (NB)). Внесенная автором некоторая легкомысленность в это название говорит лишь об одном – сведения эти для читателя необязательны (хотя и несут процентов 50 смысловой нагрузки этой книги).

Козьма Прутков предупреждал: *рассуждай токмо о том, о чем понятия твои тебе сие позволяют. Так: не зная законов языка ирокезского, можешь ли ты делать такое суждение по сему предмету, которое не было бы неосновательно и глупо?*

Если автора и заносило иногда "выше сапога", то рецензенты поставили все на свои места. Им ведь тоже известен афоризм Козьмы Петровича: *Всякий необходимо причиняет пользу, употребленный на своем месте. Напротив того: упражнения лучшего танцмейстера в химии неуместны; советы опытного астронома в танцах глупы.*

Специалист подобен флюсу: полнота его односторонняя. Этими словами Козьма Прутков объяснил как достоинства, так и недостатки этой книги. Ни для кого не секрет, что предисловия к книжкам пишутся после того, как книжка готова для сдачи в издательство, т.е. дело сделано, а *исполненное предприятие приятно щекочет самолюбие*. . . Так что я могу и переоценить свой труд, поэтому надеюсь на письма с замечаниями читателей (чем черт не шутит – возможно ведь и второе издание с исправлением промахов. . .). Заранее таким читателям благодарен.

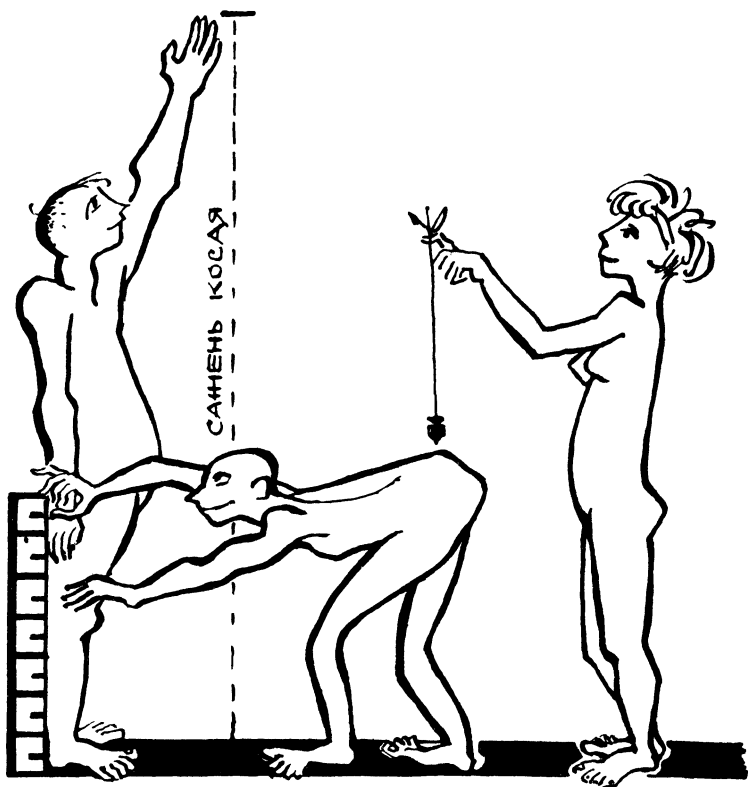
Соавтор мой, начисто лишенный ложного чувства скромности, писал: *Гений мыслит и судит. Человек обыкновенный приводит в исполнение. Дурак пользуется и не благодарит.* Автор, собравший под одну обложку сведения об измерениях в быту, конечно, не гений. Но и читатель, купивший эту книгу, тоже не дурак.

Доброго нам знакомства!

Сергей Шабалин

Человек - мера всех вещей

Глава 1





1.1. ИЗМЕРЕНИЯ ПРИХОДЯТ НА ПОМОЩЬ	7
1.2. СТАРОРУССКИЕ МЕРЫ	12
1.3. МЕРЫ АНГЛОЯЗЫЧНЫХ И ДРУГИХ СТРАН	18
”НОТАБЕНЬКИ -1” (заметки для любознательных)	23



Одна природа неизменна, но и та имеет свои: весну, лето, зиму и осень; как же хочешь ты придать неизменность формам тела человеческого?

Козьма Прутков

1.1. ИЗМЕРЕНИЯ ПРИХОДЯТ НА ПОМОЩЬ

Когда наш предок — древний, но уже мыслящий человек попытался найти для себя пещеру, он вынужден был соизмерить длину, ширину и высоту своего будущего убежища с собственным ростом. А ведь это и есть *измерение* — сравнение неизвестной величины и однородной ей величиной, принятой за единицу.

В наши дни этот познавательный процесс не обходится без измерительных средств — приборов и мер. Наш предок располагал только собственным ростом, реальной длиной рук и ног. Пальцы, видимо, были первым счетным прибором человека. Части человеческого тела и сейчас служат мерами длины. В английской системе мер мы и сейчас видим *фут*, а ведь это длина ступни человека (*foot* — по-английски ступня). Длина фута был уточнена с введением такой единицы длины, как *шток*. Это "длина ступней 16 человек, выходящих из храма от заутрени в воскресенье" (рис. 1.1, в). Деля длину штока на 16 равных частей, получали среднюю длину ступни, ибо из церкви выходили разные люди различного роста. Длина фута "устоялась" в размере 30, 48 см (рис. 1.1 б). Английский *ярд* тоже связан с размерами человеческого тела, но уже конкретного лица — короля Англии Генриха I (1101 г.): это расстояние от кончика носа этого монарха до конца среднего пальца вытянутой им вперед руки. Более романтическая версия, что *ярд* — длина меча этого же короля. $\text{Ярд} = 0,9144 \text{ м}$. Всем знаком *дюйм* (по-голландски *duim* — это большой палец). Многие авторы утверждают, что за *дюйм* была принята длина второго сустава большого пальца руки человека. Скорее всего это не так. Нам кажется, что это *ширина* большого пальца. Приложите свой палец к линейке и Вы убедитесь, что размеру *дюйма* (25,4 мм) соответствует именно этот параметр пальца (рис. 1.1, а).

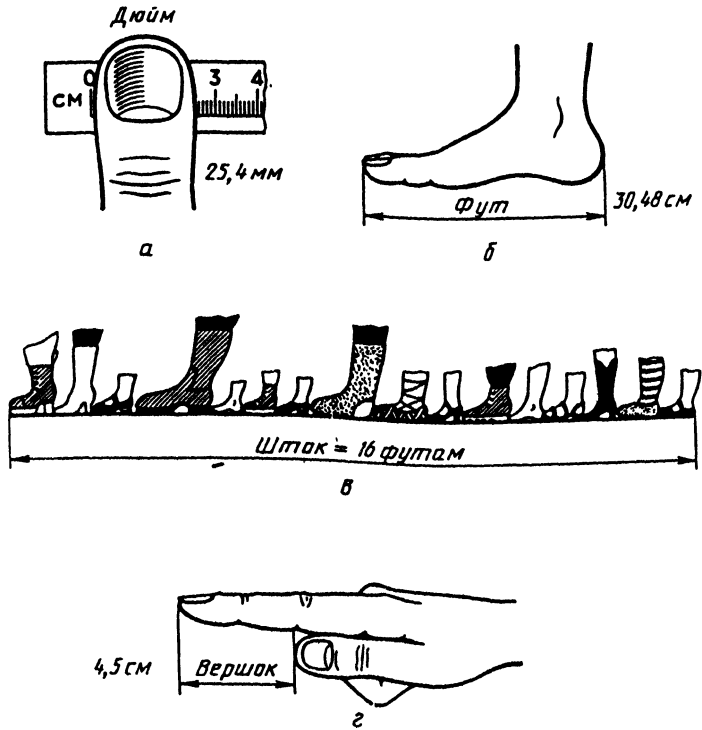


Рис. 1.1

Длина дюйма была уточнена в Англии, где в 1324 г. королем Эдвардом II был установлен "законный дюйм", равный длине 3-х ячменных зерен, вынутых из средней части колоса и приставленных друг к другу своими концами. Приверженность англичан к ячменным зернам видна и в попытке определить с их помощью и фут. Они условились считать геометрическим футом ширину 64-х ячменных зерен (ширина зерен более стабильна).

Рассматривая древнерусские меры, мы еще раз убедимся в том, что размеры человеческого тела послужили прототипами для различных мер и, в первую очередь, мер длины. Это наши сажени, пяди, вершок (верх пальца) . . . Но об этом позже.

Среди национальных мер, находящих применение и в наше время, мы может отметить единицу "лок'ть" (локоть) Болгарии и "аршин" (что по-персидски тоже локоть) Югославии. Во многих странах не отказались от *мили*, а ведь это тысяча (лат. *mīlia* — тысяча) двойных человеческих шагов. Мы специально иллюстрируем справедливость утверждения: "Человек — мера всех вещей", но у наших предков были и другие любопытные способы измерений. У славян, например, была мера длины — "вержение камня" — бросок камнем, "перестрел" — расстояние, которое пролетала стрела, выпущенная из лука. Расстояния измерялись и так: "Печенегия отстояла от хазар на пять дней пути, от алан на шесть дней, от Руси на один день, от мадьяр на четыре дня и от болгар дунайских на полдня пути". В старинных русских грамотах о пожаловании земли можно прочитать: "От погоста во все стороны на бычачий рев", т.е. на расстояния, с которых еще можно услышать рев быка. У других народов отмечают аналогичные меры — "коровий крик", "петушиный крик". Мерой могло быть и время "пока закипит котел воды". Эстонские моряки могут и сейчас сказать, что до берега еще "три трубки" (время на выкуривание набитых табаком трубок). "Пушечный выстрел" — тоже мера расстояния. В Японии одно время не знали подков для лошадей и обували их соломенными подошвами, отсюда появилась мера расстояния — "соломенный башмак" — расстояние, на котором этот башмак изнашивался.

Единица аптекарского веса (массы) до самого последнего времени называлась *граном*, что значит зерно. Единицы массы драгоценных камней и жемчуга является *карат* — вес семени одного из видов бобов (приблизительно он равен 0,2 г).

У римлян мерой земельных участков был *югер* (от "югум" — ярмо). Это участок земли, вспахиваемый за день двумя волами, впряженными в деревянное ярмо.

Измерения и числа связаны между собой. Наряду с арабскими числами, всеми употребляемыми, 1, 2, . . . 0, наши архитекторы, часовщики любят употреблять и римские цифры — буквы (рис. 1.2). Съезды, юбилеи, главы в книгах — тоже обозначаются этими знаками. Каждой букве старославянского алфавита тоже соответствовали цифры (для этого над буквой надо было нарисовать черточку): Рцы — это 100, Ферт — 500, Цы — 900 . . . Так универсально использовали кириллицу — одну из первых (наряду с глаголицей) славянских азбук. (рис. 1.3).

Современная метрическая система, являясь десятичной, в то же время включает в себя недесятичные единицы: год, месяц, сутки, час, 60 минут, 60 секунд, окружность в 360°,

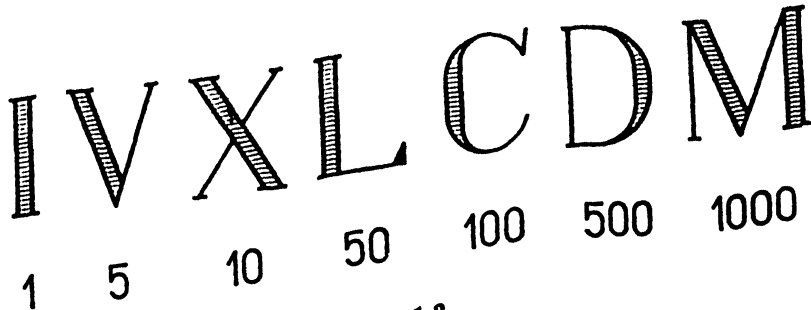


Рис. 1.2



Рис. 1.3

градусные минуты и секунды. Эти традиционные меры своими корнями уходят в классическую греческую астрономию и далее, к шестидесятеричной системе, принятой еще в IV в. до н.э. в Вавилонии и Шумере. На рис. 1.4 приведен математико-метрологический текст (журнал Scientific American, 1984 г.). Это протоэламский ("прото" от греческой protos — первый — означает первичный или первобытность) документ из города Сузы. В нем говорится о выдаче зерна работникам. Читается документ справа налево. "Мохнатый треугольник", как полагают ученые, означает лицо, производящее выплату, затем стоит знак "плуг", означающий пахаря, далее идут цифры $1 \times 60 + 3 \times 60 + 3$. Знак, похожий на сноп, означает ячмень, в конце обозначены емкости. Общий смысл: 93 пахаря полу-

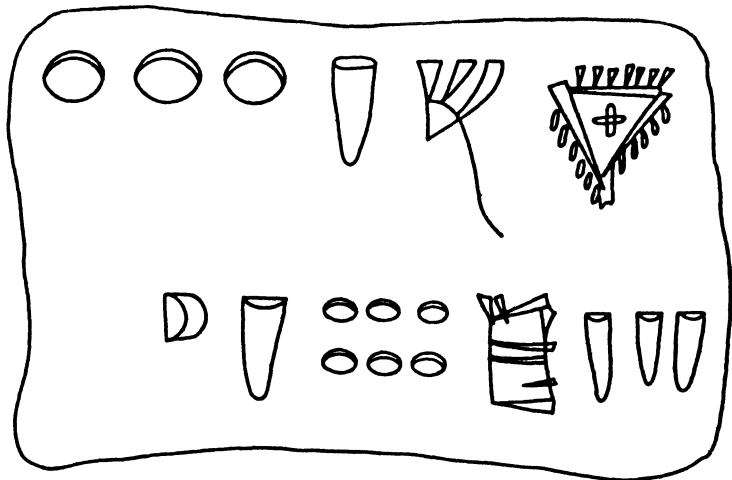


Рис. 1.4

чили по 2 меры ячменя каждый. Протоэламиты применяли шестидесятичную систему, когда считали людей или неодушевленные предметы (хлебы, сосуды), а, считая животных, использовали десятичную систему. Наша десятичная система, как и способ отсчета времени и углов, является преемственной по отношению к системе счета IV в. до н.э.!

Итак, человек давным-давно пришел к необходимости сравнения окружающих предметов с какими-то мерами, стал оценивать мир измерениями. Строительство жилища, изготовления простейших орудий труда, посуды уже требовали применения мер длины, веса (массы)* и объема. Обмен, торговля, оплата наемного труда еще больше развили эту потребность. На Владимирщине бытует старинная русская поговорка: *"Без меры шабалу не набьешь и лаптя не сплетешь"* (шабала — деревянная заготовка для изготовления ложки, в других местах — баклуша)

Не обходимся без измерений и мы. И не только на производстве, в торговле, в научной лаборатории, но и дома — в повседневном быту.

* Здесь и далее под весом подразумевается масса. Это обусловлено тем, что понимание этой величины претерпело изменения в ходе исторического развития метрологии, а также разговорной практикой.

1.2. СТАРОРУССКИЕ МЕРЫ

Признав одним из первых государств целесообразность перехода к десятичной — метрической системе мер, мы все еще нет-нет да и пользуемся мерами наших предков. Даже в статистических государственных отчетах урожаи оцениваются у нас в миллиардах пудов. Из разговорного языка не ушли верста и вершок, золотник и фунт, ведро и шкалик. Чтение дореволюционных литературных произведений заставляет возвращаться к старорусским мерам:

"Что самоварники, аршинники, жаловаться?" Н. Гоголь.

"Только версты полосаты попадаютя одне." А. Пушкин.

"Болезнь входит пудами, а уходит золотниками." Пословица.

"Якиму Веретенников два шкалика поднес". Н. Некрасов.

"От горшка два вершка". Пословица.

"Он, правда, в туз из пистолета в пяти сажнях попал".

А. Пушкин.

Когда возникли русские меры — трудно сказать, достоверно лишь то, что документы X в. свидетельствуют не только о наличии мер, но и провозглашают принципы государственного надзора за их правильностью. В Уставе Владимира Святославовича (X в.) говорится: *"... еже искони установлено есть и поручено есть епископам градские и везде всякие мерила спуды и весы . . . блюсти без пакости, ни умножати, ни умалити. . ."* Золотой пояс князя был эталоном длины, о нет древняя Грамота говорила: *"Се мера и основание"*. (Объем "галии" князя был равен 108 см. . .). В Великом Новгороде была своя Палата мер и весов — церковь Ивана Предтечи на Опоках, в ее подвалах с 1134 г. хранились эталоны длины и веса: *"склады вощенные, пуд медовый и гривенка рублевая и локоть еваньский (иваньской)"*

Меры неразрывно связаны с числами. Старославянская азбука оперировала с огромными числами. "Великие числа" славян приведены на рис. 1.5. "Колоду" — 10^{49} и сейчас-то трудно себе вообразить, (мы, не желая ошибиться, так и не смогли привести Вам современное название этого числа).

Изложить историю русских мер и весов в рамках этой книги, хотя и заманчиво, но нецелесообразно. Мы ограничимся самыми распространенными мерами и их переводом в ощущаемые нами современные меры.

Метрология — это не только наука об измерениях, методах и средствах обеспечения их единства и способах достижения требуемой точности, это еще и вспомогательная историческая дисциплина, изучающая историю сложения систем мер, названия единиц измерения, соотношения друг с другом различных мер прошлого, в том числе и денежных.

Древнейшей единицей веса и денежного счета на Руси, видимо, была гривна. Вес ее был 409,5 г. Есть мнение, что гривна от слова "грива": по количеству серебра гривна была равна цене коня. А гривенка — половина гривны (204,8 г). В летописях XIV в. встречается слово "дѣньга", видимо, от индийского названия серебряной монеты "танка", которую татары называли "тенга". От татар идет и слово "алтын", означающее число 6 (алтын равнялся 6 тенгам). В этом же веке появился

"рубль", очевидно, от слова "рубить", так как гривну стали рубить пополам — на гривенки (1/2 фунта). В 1535 г. при малолетнем Иване IV были выпущены монеты—новгородки с ринунком всадника с копьем в руке, получившие название конейных денег. Летопись отсюда производит слово "копейка", но этот же термин употребляется и для обозначения татарской монеты копеки. При Петре I были впервые выпущены гривенники (10 копеек), полтинники (50 копеек), чеканились и копейки, равные 2 деньгам, а алтыны, равные 6 деньгам. Первые бумажные деньги в России появились в 1769 г. Реальная стоимость бумажного рубля с первоначальных 100 копеек серебром дошла к 1810 г. до 25 копе-

	10^3	ТЫСЯЩА
	10^6	ТЬМА
	10^{12}	ЛЕГЕОН
"Великие числа" славян		
	10^{24}	ЛЕОДР
	10^{48}	ВОРОН
	10^{49}	КОЛОДА

Рис. 1.5

ек. В 1839 г. серебряный рубль приравнивался к 3 рублям 50 копейкам ассигнациями. У Н. Некрасова есть выражение: "Баруни лобанчиков полшапки поднесли". Лобанчиком называли монету — "французский золотой", на которой было изображение головы. У Н. Лескова тоже можно встретить выражение: "Лобанчики — по два рубля семи гривен за штуку".

В 1897 г. основой русской денежной системы стал золотой рубль, содержащий 17,424 доли золота. А что собой представляла *доля*? Это единица веса (массы), равная 0,0444 грамма, самая малая единица веса в дореволюционной системе мер. 96 долей составляли 1 золотник равен 4,2657 г. Когда Вы читаете в Поваренной книге составленной Е. Молоховцевой в начале XX в. и известной в нашем народе под названием "Молоховец", рецепт пирожного Мазарини, содержащий "золотники", — не отчаивайтесь, Вы ведь теперь знаете, что это такое. А рецепт пирожного изложен так:

"Растереть добела 1 ф и 21 з сахарной пудры и 16 желтков, а оставшиеся 16 белков хорошенько взбить в пену. К желткам прибавить 57 з муки, 30 з картофельной муки, 57 з сладкого миндаля, 30 з масла и несколько горьких миндалин (миндаль предварительно мелко нарезать); все хорошенько смешать и прибавить туда белки, вылить в форму и поставить в легкую печь."* Считайте, что золотник равен 4 — 5 г. Принимаем золотник за 4 г и погрешностью 6,2 %.

В систему единиц веса в начале XX века также входили: 1 берковец = 10 пудам = 163,80496 кг; 1 пуд = 40 фунтам = 16,3805 кг; 1 фунт = 32 лотам = 409,51241 г; 1 лот = 3 золотникам = 12,797 г, ну а о "золотнике" и "доле" Вы прочитали раньше.

В *обиходном соотношении* 1 фунт = 400 г = 4/10 кг (с погрешностью — 2,3 %). *Точное соотношение:* 1 фунт = 0,40951241 кг (с погрешностью до 10^{-9} или 10^{-7} %). *Практическое же соотношение* можно представить так:

1 фунт = 409,5 = 43/105 = 0,4 (1 + 1/42) кг. Здесь погрешность равна + 0,0028 %. В общем виде:

$$n \text{ фунтов} = 0,4n (1 + 1/42) = 4n/10 + 0,4n/42.$$

Итак, чтобы обратить фунты в килограммы *приблизленно*, надо число фунтов умножить на 4 и полученное произведение разделить на 10; чтобы обратить фунты в килограммы *практически точно*, надо в полученном результате на каждые 42 килограмма прибавить 1.

Аналогично: 1 кг = 2,5 (1 — 1/43) фунта;

$$1 \text{ пуд} = 16 (1 + 1/42) \text{ кг.}$$

* Здесь и далее: з — золотник, ф — фунт.

Не утруждая себя расчетами, можно воспользоваться таблицей для перевода русских мер веса в метрические и обратно (табл. 1).

Т а б л и ц а 1. Таблица перевода русских мер веса в метрические и обратно

Перевод фунтов в килограммы и обратно

фунт	показатель	килограмм	фунт	показатель	килограмм
			1 п 8 ф 81 з	20	8 кг 190 г
	1/8	51 г	1 п 33 ф 24 з	30	12 кг 290 г
59 з	1/4	102 г	2 п 17 ф 60 з	40	16 кг 380 г
1 ф 21 з	1/2	205 г	3 п 2 ф 12 з	50	20 кг 480 г
2 ф 42 з	1	410 г	3 п 26 ф 48 з	60	24 кг 570 г
4 ф 85 з	2	819 г	4 п 11 ф	70	28 кг 670 г
7 ф 31 з	3	1 кг 229 г	4 п 35 ф 36 з	80	32 кг 760 г
9 ф 74 з	4	1 кг 638 г	5 п 19 ф 72 з	90	36 кг 860 г
12 ф 20 з	5	2 кг 48 г	6 п 4 ф 24 з	100	40 кг 950 г
14 ф 62 з	6	2 кг 457 г			
17 ф 9 з	7	2 кг 867 г			
19 ф 51 з	8	3 кг 267 г			
21 ф 94 з	9	3 кг 686 г			
24 ф 40 з	10	4 кг 100 г			

Перевод пудов в килограммы и обратно

Перевод золотников в граммы и обратно

пуд	показатель	килограмм	золотник	показатель	грамм
2 ф 42 з	1	16 кг 380 г		1	4,25 г
4 ф 85 з	2	32 кг 760 г	0,5 з	2	8,5 г
7 ф 31 з	3	49 кг 100 г	0,75 з	3	12,75 г
9 ф 74 з	4	65 кг 500 г	1 з	4	17 г
12 ф 20 з	5	81 кг 900 г	1,25 з	5	21,25 г
14 ф 62 з	6	98 кг 300 г	2,25 з	10	42,75 г
17 ф 09 з	7	114 кг 700 г	4,75 з	20	85,25 г
19 ф 51 з	8	131 кг	7 з	30	128 г
21 ф 94 з	9	147 кг 100 г	9,5 з	40	171 г
24 ф 40 з	10	163 кг 800 г	11,75 з	50	213 г

Для перевода, например, какого-либо количества фунтов в килограммы, необходимо найти данное количество фунтов в графе "показатель" и рядом в графе "килограмм" будет указано количество в килограммах и граммах. Для перевода того же количества килограммов в фунты надо взять те же цифры в графе "показатель" и слева в графе "фунт" будет указано соответствующее количество фунтов и золотников.

Например, сколько килограммов в 20 ф? Ответ: 8 кг 190 г. А сколько старорусских единиц веса в 20 кг? Ответ: против цифры "20" в графе "показатель" имеем 1 п 8 ф 81 з. Чтобы определить значения для чисел-показателей свыше 40, значения необходимо складывать. Так, для определения числа фунтов в 43 кг, будем иметь отдельно для 40 — 2 п 17 ф 60 з, а для 3 — 7 ф 31 з. Следовательно, в 43 (40 + 3) кг будет (2 п 17 ф 60 з + 7 ф 31 з.) = 2 п 24 ф 91 з. (При этом будем помнить, что 1 фунт = 96 золотникам, 40 фунтов = 1 пуду). Одному золотнику будет соответствовать 4 и 1/4 грамма, а 2 граммам — 1/2 золотника. Таблицы составлены для обихода, в котором можно допустить, что 1 фунт = 410 граммам, а не 409, 512 г. Части фунта в золотниках выглядят так: 1/16 фунта = 6 золотникам; 1/8 фунта = 12 золотникам; 1/4 фунта = 24 золотникам; 1/2 фунта = 48 золотника; 5/8 фунта = 60 золотникам; 3/4 фунта = 72 золотникам; 7/8 фунта = 84 золотникам, а 1 фунт = 96 золотникам.

Меры длины на Руси имеют свою историю — содержание и *сажени*, и *версты* менялось со временем. В XI в. основная путевая мера — верста (или поприще) равнялась 750 сажениям, ее длина в метрах — 1140 м. Мера пути "выпряжай" равнялась расстоянию между пунктами, в которых перепрягали лошадей при перевозке казенной почты. Сажени Киевской Руси были: *сажень простая* (152 см) — расстояние между размахом вытянутых рук человека от большого пальца одной руки до большого пальца другой; *сажень мерная*, или *маховая* (176 см) — здесь расстояние с конца пальцев одной руки до конца пальцев другой; *сажень косая* (248 см) — расстояние между подошвой левой ноги и концом среднего пальца вытянутой вверх правой руки. Исследования архитектурных памятников Древней Руси и литературных источников показали, что были еще *сажени* — *казенная* (217,6 см), *малая* (142,4 см), *греческая* (230,4 см), *церковная* (186,4 см), *царская* (197,4 см) и еще несколько сажениней, названия которых установить не удалось.

В 1649 г. Соборным уложением были утверждены *верста межевая* (2,16 км) и *сажень* (2,16 м), равная 3 аршинам или 12 четвертям, или 48 вершкам. В XVI в. появился аршин (72 см) — от персидского "арш" — локоть. К началу XX в. Россия пришла с такими мерами длины: 1 миля = 7 верстам (7,468 км); 1 верста = 560 сажениям (1066,80 м); 1 сажень = 3 аршинам = 7 футам = 100 сеткам (2,1336 м); 1 аршин = 16 вершкам = 28 дюймам (0,711 м); 1 фут = 12 дюймам (30,48 см); 1 дюйм = 10 линиям (25,4 мм); 1 вершок (44,38 мм); 1 линия = 10 точкам (2,54 мм).

Обиходными соотношениями (с погрешностью — 6,7 %) метра, аршина, сажени, километра и версты являются: 1 сажень = 2 метрам; 1 аршин = 2/3 метра; 1 верста = 1 километру. С погрешностью + 6,7 % 1 метр = 1,5 аршина.

Практическую точность дают соотношения:

1 сажень = $32/15$ метра = $2 (1 + 1/15)$ метра;

1 верста = $16/15$ километра = $(1 + 1/15)$ километра;

1 метр = $1/2 (1 - 1/16)$ сажени;

1 километр = $1 - 1/16$ версты;

1 вершок = $40/9$ сантиметра = $4 (1 + 1/9)$ сантиметра;

1 сантиметр = $9/40$ вершка = $1/4 (1 - 1/10)$ вершка.

Здесь соотношения выдержаны с погрешностью всего 0,013 %. Обиходное соотношение 1 вершок = 4,5 см выдержано с погрешностью + 1,2%. Из книжки в книжку кочует определение вершка как длины последнего сустава указательного пальца. Но тогда надо было бы признать, что наши предки были рослее нас раза в два, что можно опровергнуть, примерив латы и кольчуги из Оружейной палаты Кремля. Автор считает, что вершок — это длина двух суставов указательного пальца (см. рис. 1.1, 2).

Т а б л и ц а 2. Таблица перевода мер длины, выраженных в метрах и аршинах*

Аршин	Показатель	Метр
1 а 6,5 верш	1	71 см
2 а 13 верш	2	1 м 42 см
4 а 3,5 верш	3	2 м 13 см
5 а 10 верш	4	2 м 84 см
7 а 0,5 верш	5	3 м 56 см
8 а 7 верш	6	4 м 27 см
9 а 13,5 верш	7	4 м 98 см
11 а 4 верш	8	5 м 69 см
12 а 10,5 верш	9	6 м 40 см
14 а 1 верш	10	7 м 11 см

Перевод аршинов в метры и обратно отражен в табл. 2, построенной по тому же принципу, что и табл. 1.

Из мер жидких тел Древней Руси известны бочка, ведро, корчага, насадка, кружка, чарка . . . Корчагами (12 кг) меряли мед, воск . . . Насадка — это система ногородских мер жидкости в начале XV в.: бочка = 4 насадкам = 10 ведрам, т.е. насадка = 2,5 ведра. К XX в. мы имели такие меры объема для жидкостей: 1 бочка = 40 ведрам (491,97636 л); 1 ведро = 4 четвертям = 10 штофам = 20 водочным бутылкам = 16 винным бутылкам = 100 чаркам = 200 получаркам или шкаликам (12, 29904 л).

* В таблице: а — сокращенное обозначение аршина; верш — вершок; 1 арш = 16 вершкам.

Чарка — то 0,12299 л или 123 грамма, а шкалик в 2 раза меньше. Таблицу перевода старорусских мер объема жидкостей Вы можете составить сами по аналогии с вышеприведенными таблицами для других мер.

Древнерусские меры впервые представил как единую систему академик Рыбаков Б.А. Он, в частности, писал: "Одним из существенных отличий русской народной метрологии от древнегреческой, римской или византийской и западноевропейской является принцип постепенного деления на два . . . "Полусажень", "локоть", представляющий четвертую часть сажени, "четверть" или "четь", под которыми мы должны понимать четвертую часть полусажени, "пядь" — вот доли основной меры, сажени".

Русские меры — достояние нашей культуры и мы вправе гордиться своими предками, их разумными решениями в деле торговли и взаимных расчетов. Более запутанная, как мы сейчас увидим, система мер англоязычных стран.

Во всех частях земного шара имеются свои, даже иногда очень любопытные, другие части

Козьма Прутков

1.3. МЕРЫ АНГЛОЯЗЫЧНЫХ И ДРУГИХ СТРАН

Мы уже рассматривали происхождение английских мер, таких как ярд, фут, шток, дюйм, когда утверждали, что "человек — мера всех вещей". Пользуются англичане и своеобразной денежной системой: фунтами стерлингов, шиллингами и пенсами. Но если от подобных денежных систем отказались все государства мира, то единицы физических величин все еще широко распространены в англоязычных странах. Английские меры длины — это: 1 ярд = 3 футам; 1 фут = 12 дюймам; 1 миля = 5280 футам; 1 миля = 1760 ярдам. Единицы объема — это: 1 галлон = 4 квартам = 231 куб. дюймам, а веса: 1 фунт = 16 унциям; 1 тонна = 2000 фунтам. И англичане, и американцы, пользующиеся этими мерами, давно пришли к выводу, что их система не только не научна, но и неудобна, они начали внедрять десятичную систему, но традиции все еще сильны.

Первым, кто попытался связать русскую и английскую системы мер, был Петр I. По его Указу русский аршин был уравнен с 28 английскими дюймами, с таким расчетом, чтобы сажень соответствовала 7 английским футам. Подлинная ли-

нейка царя Петра I свидетельствует, что русская сажень до "подгонки" ее под английские футы была равна 216 см, а затем стала равняться 213,36 см. Затея Петра I еще долго об­мазговывалась и учеными, и чиновниками. Только в 1835 г. Указ окончательно определил: "Основанием российской ли­нейной меры оставить навсегда сажень в 7 настоящий англий­ских футов с разделением на 3 аршина, каждый на 28 дюй­мов или 16 вершков".

Фунт и дюйм, которым пользовались в России, точно сов­падают с английскими мерами, но параллельно ведь употреби­лись и исконно русские меры. Таким образом, применялись системы мер, не находящиеся в соотношениях друг с другом, выраженных целыми числами. Так, 1 фут содержал в себе $6\frac{6}{7}$ вершка, а вершок был равен $1\frac{3}{4}$ льюма. Это безусловно, создавало неудобства. Сохранились эти неудобства и при пе­реходе нашей страны после Октябрьской революции к метри­ческой системе мер.

С досточной точностью можно считать, что:

1 дюйм = 2,54 см	1 унция = 28,35 г
1 фут = 30,48 см	1 фунт = 454 г
1 ярд = 91,44 см	1 тонна короткая = 907 кг
1 миля = 1,6094 км	1 кварта = 0,946 л

Для обихода достаточно считать, что 1 дюйм = 25 мм, а 1 дм = 4 дюймам (погрешность равна — 1,6 %).

Поправку в 1,6 % для приближенного соотношения в точ­ное можно сделать на основании равенства: 1 дюйм = 25,4 мм = $(100/4 + 1/10 \cdot 4)$ мм или $n(100/4 + 1/10 \cdot 4) = \frac{100n}{4} + \frac{4n}{10}$, что дает нам возможность сформулировать правило: чтобы точно перевести дюймы в миллиметры, надо к числу дюймов приписать два нуля и результат разделить на 4; за­тем в числе дюймов отделить одну цифру справа и результат умножить на 4; оба полученных числа сложить.

Дюйм приравнивался 10 линиям, а одна линия 10 точкам. Русская трехлинейная винтовка встретила и вторую мировую войну. Стекла для керосиновых ламп и сейчас продаются в на­ших хозяйственных магазинах как 20- или 10-линейные. Точ­ки, как единицы длины, применялись для определения разме­ров золотой и серебряной монет, эти единицы, насколько нам известно, используются и сейчас в типографском деле. Надо помнить, что английская "точка" не равна русской. Точ­ка английская равна 1/72 дюйма, 1/6 линии или 0,3528 мм. Точка русская равна 1/10 линии или 0,25 мм.

Официально метрическая система мер признана в англо­язычных странах (Великобритании, Австралии, Канаде, Новой

Зеландии, Южно-Африканском Союзе и США) еще в прошлом веке — в 1879 г., но полный переход на новые меры не завершен и по сегодняшний день, национальные меры не сдаются, такова сила привычки у людей и пассивность правительств этих стран.

Национальные меры длины, площади и веса (массы) некоторых стран мы приводим в табл. 3.

Т а б л и ц а 3. Национальные меры длины, площади и веса (массы) некоторых стран

Страна (год введения метрической системы)	Национальные меры: 1. Меры длины 2. Меры площади 3. Меры веса	Перевод в метрические меры
Болгария (1888)	1. Лок'ть 2. Дюлюм (уврат) 3. Ока	65 см 0,09 га 1,3 кг
Великобритания, Австралия, Кана- да и др. (1897)	1. Миля морская Миля статутная Ярд = 3 футам Фут = 12 дюймам Дюйм 2. Кв. миля = 640 акрам Акр Кв. ярд = 9 кв. футам Кв. фут = 144 кв. дюймам Кв. дюйм 3. Тонна длинная = 2240 фунтам Тонна короткая = 2000 фунтов Хендредвейт = 112 фун- там Фунт = 16 унциям Унция	1,852 км 1,609 км 0,914 м 30,479 см 2,539 см 2,59 кв. км 0,404 га 0,836 кв.м 0,093 кв. м 6,451 кв. см 1,016 т 0,907 т 50,8 кг 0,454 кг 28,4 г
Венгрия (1874)	1. Метрфольд (марфольд) 2. Хольд кадастровый 3. Ваммасса (таможный центнер) = 100 вамфор- там Вамфорт	8,35 км 0,58 га 50 кг 0,5 кг
Германия (1891)	1. Миля Фаден 2. Морген Квадрат 3. Центнер = 100 фунтам Фунт	7,42 км 1,83 м 0,26 га 14,18 кв.м 50 кг 0,5 кг

Страна (год введения метрической системы)	Национальные меры: 1. Меры длины 2. Меры площади 3. Меры веса	Перевод в метрические меры
Египет (1951)	1. Фарзах 2. Феддан 3. Кантар Окиа	1,74 км 0,42 га 44,9 кг 37,4 г
Индия (1956)	1. Косс Газ 2. Кауни Бигха 3. Маунд бенгальский Зир Тола	1,83 км 0,69 м 0,54 га 0,13 га 37,3 кг 0,9 г 11,7 г
Индонезия (1938)	1. Паль 2. Бахоэ (бау) 3. Коянг Тахил	1,85 км 0,71 га 1,8 г 38,6 г
Иран (1935)	1. Фарсанг 2. Джериб 3. Батман Чейрек Харвар	6,24 км 0,11 га 53,5 кг 0,7 кг 296,9 кг
Китай	1. Ли 2. Цин = 100 му 3. Дань = 100 цзиням Цзинь	0,5 км 6,67 га 50,0 кг 0,5 г
Корея (1949)	1. Ли 2. Чен = 10 танам 3. Квань Кынь Мунь	3,93 км 0,99 га 3,8 кг 0,6 кг 3,8 г
Монголия (1924)	1. Гоцзар 2. Губияр = 100 урэ 3. Гин (джин) Лан	0,58 км 9,22 га 0,6 кг 37,5 г
Польша (1919)	1. Миля почтовая 2. Влука 3. Центнер = 100 фунтам Фунт	8,35 км 16,8 га 40,6 кг 0,4 кг
Румыния (1884)	1. Миля 2. Фалча 3. Кантар Литр	7,85 км 1,43 га 56 кг 0,3 гкг

Страна (год введения метрической системы)	Национальные меры: 1. Меры длины 2. Меры площади 3. Меры веса	Перевод в метрические меры
Франция (1837)	1. Лье Туаз 2 — 3. Метрические меры с 1837 г.	4,44 км 1,95 м
Чехословакия (1876)	1. Миля почтовая Шаг 2. Лан 3. Метрические меры с 1876 г.	7,59 км 1,9 км 17,26 га
Югославия (1883)	1. Хват Аршин 2. Ланац 3. Товар Ока	1,9 м 71,20 см 0,72 га 128 кг 1,3 кг
Япония (1952)	1. Ри 2. Тё 3. Кван Кин	3,93 км 0,99 га 3,8 кг 0,6 кг

Интересно проследить отношение нашей метрической меры, например, килограмма к национальным мерам: 1 кг = 0,77 оки (Болгария) = 0,02 хендредвейта (Англия, США) = 0,02 ваммасы (Венгрия) = 2 фунтам (Германия) = 0,02 кантара (Египет) = 1,11 зира (Индия) = 0,003 тимбанга (Индонезия) = 0,02 батмана (Иран) = 0,02 даня (Китай) = 1,67 кыня (Корея) = 1,67 гина (Монголия) = 0,025 центнера (Польша) = 3,33 литра (Румыния) = 0,77 оки (Югославия) = 1,67 кина (Япония).

Обращает на себя внимание совпадение единиц ряда стран — Японии, Монголии и Кореи, Югославии и Болгарии, Англии, Венгрии, Египта и Китая . . .

Уважаемый читатель может задать нам вопрос: зачем мне все это знать для измерений в быту? Козьма Петрович по этому поводу (или по какому-либо другому, но похожему) говорил: "Человеческая голова подобна желудку: одна переваривает входящую в ону пищу, а другая от нее засоряется". Не всем, конечно, заниматься внешней торговлей со знанием национальных мер, не всем и путешествовать по заграницам. . . Но газеты-то, мы надеемся, все читают, а там иногда и кроссворды печатают. Рады будем хоть в этом Вам помочь.

Но вот Международную систему единиц (СИ) не только полезно, но и необходимо знать каждому. Об этой системе мы расскажем в следующей главе.

(заметки для любознательных)

- ◆ В Сибири в стародавние времена употреблялась мера расстояний — *бука*. Это расстояние, на котором человек перестает видеть раздельно рога быка.
- В Испании известна мера расстояния — *сигара*: путь, который может пройти человек, куря сигару . . .
- Мерой длины для тканей, веревок и т.п. наматывающихся материалов у многих народов был *двойной локоть*. Этой мерой мы и сейчас пользуемся для приблизительной оценки длины . . .
- ◆ Удивительно совпадение древнеримской меры длины — "*архитектурной трости*" и древнерусской *косой сажени*: 248 см. Имеется в виду сажень "с ноги на руку косая, от земли и до земли". Эту сажень определяли длиной веревки, один конец которой прижимался ногой к земле, а другой перекидывался через согнутую в локте руку стоящего человека и опускался снова до земли.
- При сложении упомянутой выше косой сажени вчетверо получаем "*литовский локоть*" (62 см).
- ▲ В английских повестях и рассказах крестьяне часто определяют высоту лошадей ладонями — шириной кисти рук.
- В программе Олимпийских игр Древней Эллады был бег на *стадию*. Установлено, что греческая стадия (или стадий) это длина стадиона в Олимпии — 192,27 м. Стадий равняется расстоянию, которое проходит человек спокойным шагом за время от появления первого луча солнца, при его восходе, до момента, когда диск солнца целиком окажется над горизонтом. Это время приблизительно равно двум минутам . . .
- Стадий, как единица измерения расстояний, был и у римлян (185 см), и у вавилонян (около 195 см), и у египтян (195 см).
- ◆ В рассказе Л.Толстого "Много ли человеку земли нужно?" башкиры продают землю по цене "*тысяча рублей за день*" — это участок, который можно обойти за световой день.
- ▲ Вплоть до XVII в. землемеры многих стран вычисляли площадь треугольного поля "египетским способом" — умножением длины основания на половину боковой стороны, а не на половину высоты . . .
- С XVIII в. в России употреблялся *нюрнбергский* или *аптекарский фунт*, равный римской либре в 84 золотника. При этом фунт был равен 12 унциям, унция восьми драхам, драхма трем скрупулам, скрупул 20 гранам (зернам). Масса грана = 1/16 грамма.
- ▲ Интересно, что на севере России и в Сибири *безмен* был не только весами, но и единицей веса (массы): так называли вес 2,5 фунта икры, рыбы, хмеля . . .

□ В газете "Правда" 4 марта 1990 г. в заметке "Кружка пива" можно было прочитать: "В ближайшие десять лет планируем увеличить мощность ныне действующих заводов по производству пива в целом почти в два раза. Общий объем при этом выпускаемого в них пива на 1 января 2001 г. должен составить около 70 миллионов дал". Что это за единица такая – ДАЛ? (то декалитр: 1 дал = 10 л). Дека... (от греч. deka – десять), приставка для образования наименований кратных единиц, равных 10 исходным единицам; она и получила обозначение "да...".

70 млн дал = 700 млн. л.

○ 17 апреля 1961 года кубинские контрреволюционеры предприняли вооруженную акцию в заливе Кочинос (Свиней) на Кубе, надеясь на поддержку авиации США. И бомбардировщики В-26 прилетели в назначенное время, но без прикрытия потребителей. Три В-26 были сбиты, один отвернул от цели. Авиация США потерпела чувствительное поражение. Стали выяснять причины. Оказалось, что истребители США базировались на авианосце, который находится в другом часовом поясе нежели бомбардировщики. Истребители прилетели для сопровождения бомбовозов, но ровно на час раньше и запас топлива не позволил им ждать в воздухе запланированную бомбовую атаку...

○ А.И. Солженицын в "Архипелаге ГУЛАГ" ("Новый мир", 1989, № 11, с. 66) пишет: "А до революции? В ужаснейшем убийственном Акатуе в нерабочий день ("на нарах") давали два с половиной фунта хлеба (кило!) и 32 золотника мяса – 133 грамма! В рабочий день – три фунта хлеба и 48 золотников (200 граммов) мяса – да не выше ли нашего фронтового армейского пайка?".

Александр Исаевич – выпускник физико-математического факультета Ростовского (Варшавского!) Университета навряд ли ошибся в переводе золотников в граммы, но погрешность видимо есть. Проверим.

1 золотник = 1/96 фунта = 1/3 лота = 4,2266 грамма.

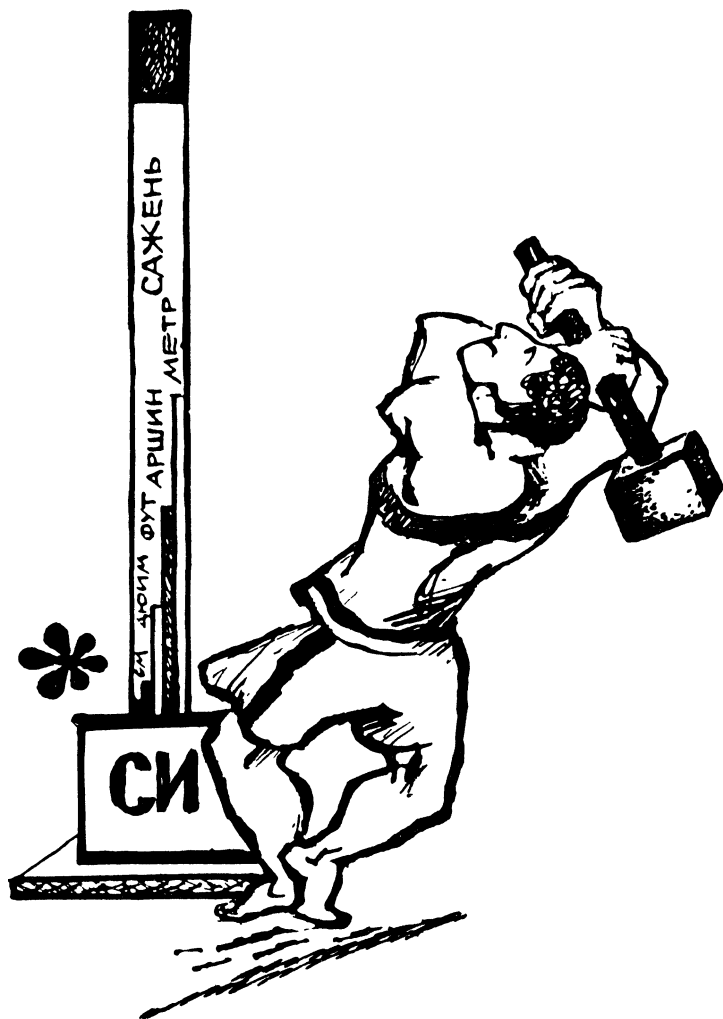
4,266 г × 32 = 136,512 (погрешность – 3,512 г или 2,5 %).

4,266 г × 48 = 204,768 г (погрешность – 4,768 г или 2,3 %).

Погрешности вполне допустимы для литературного произведения, да и логика автора ясна: он считал, что в фунте 400 г, а так как в фунте всего 96 золотников, то 32 золотника – это 1/3 от 400 г ($400 \text{ г} : 3 = 133,333 \text{ г} \dots$). Но фунт равен 400 г только в житейском обиходе, для метролога это 409,51 г. Читателю самому следует сделать вывод – в пользу ли заключенных упрощенный перевод золотников в граммы?

Меры и измерения

Глава 2





2.1. "НА ВСЕ ВРЕМЕНА, ДЛЯ ВСЕХ НАРОДОВ"	27
2.2. ПОЛЕЗНЫЕ СООТНОШЕНИЯ ОДНОРОДНЫХ ЕДИ- НИЦ	34
2.3. КОРОТКО О МЕТРОЛОГИИ	38
"НОТАБЕНЬКИ-2" (заметки для любознательных)	42



2.1. "НА ВСЕ ВРЕМЕНА, ДЛЯ ВСЕХ НАРОДОВ"

19 фримера VIII года республики Консульство — правительство Франции, во главе которого стоял Наполеон, признало метр, а значит и метрическую систему мер. Закон, принятый Наполеоном и его правительством, в статье 4 утверждал: "Будет изготовлена медаль, чтобы передать памяти потомства время, когда система мер была доведена до совершенства, и операцию, которая послужила ей основой. Надпись на лицевой стороне медали будет: "На все времена, для всех народов", а внизу: "Французская республика, VIII год".

Было это 10 декабря 1799 года. Медаль так и не была выбита, но девиз медали сохранила история. Революционное происхождение метрической системы (ее, так сказать, анкетные данные) мешало ее распространению в других странах, да и восстановление королевской власти во Франции в 1815 году содействовало забвению метрической системы наряду с другими достижениями французской революции. Только в 1875 году в Париже собралась дипломатическая конференция 20 стран, которая подписала "конвенцию метра для обеспечения единства и совершенствования метрической системы". С этого времени существует Международное бюро мер и весов.

Исключительно велика роль русской науки в деле превращения метрической системы в международную. Сама конференция 1875 года была созвана по инициативе Петербургской Академии наук. Русские представители на этом форуме в своем отчете писали: ". . . ученый мир обязан России тем, что реформа метрических прототипов была предпринята в благоприятное к тому время, а академия наша вправе гордиться тем, что упомянутая реформа проведена на основаниях, ею выработанных с самого начала и все время поддерживаемых ею против расходившихся иной раз мнений".

14 сентября 1918 года Совета Народных Комиссаров РСФСР под председательством В.И. Ленина было принято постановление:

”Положить в основание всех измерений международную метрическую систему мер и весов с десятичными подразделениями и производными. Принять за основу единицы длины метр, а за основу единицы веса (массы) — килограмм. За образцы основных единиц метрической системы принять копию международного метра, носящую знак № 28, и копию международного килограмма, носящую знак № 12, изготовленные из иридиевой платины, переданные России I Международной конференцией мер и весов в Париже в 1889 году и хранимые ныне в Главной палате мер и весов в Петрограде”.

Единство допускаемой в СССР системой мер и весов метрическая система стала с 1 января 1927 года.

Развитие науки и техники, рост международных связей настоятельно требовали единообразия систем единиц в международном масштабе. И вот, в октябре 1960 года собирается XI Генеральная конференция по мерам и весам, на которую прибывают представители 32 стран.

Международная комиссия, возглавляемая советским профессором Г.Д. Бурдуном, представляет Генеральной конференции проект Международной системы единиц (СИ, SI — начальные буквы System international). Система утверждается.

С 1 января 1963 года ею пользуются как предпочтительной во всех областях науки, техники и народного хозяйства, при преподавании в нашей стране. Новая система универсальна. Она охватывает все отрасли науки и техники, в ней воедино связаны единицы механических, тепловых, электрических, магнитных, акустических, световых величин. Построена СИ на основе десятичного принципа: кратные и дольные единицы образуются путем умножения или деления основных единиц на 10.

Исключение сделано для единиц времени, для которых исторически традиционным осталось деление на 60 и 12. Но доли секунды уже подлежат делению на 10, 100 и т.д.

Основные единицы СИ, дополнительные и некоторые производные от них приведены в табл. 4.

Международная система единиц законодательно введена в нашей стране 8.417—81 (СТ СЭВ 1052—78) ”ГСИ. Единицы физических величин”.

Самый ”консервативный” из эталонов основных единиц СИ — килограмм. Он так и остался равен массе международного прототипа, хранящегося в Бретейльском павильоне парка Сен-Клу в окрестностях Парижа. Прототип килограмма вместе с двумя контрольным копиями хранится там с 1889 года. За величину килограмма был принят архивный килограмм, т.е. масса 1,000028 куб. дециметра воды при температуре наибольшей плотности, при 4° С.

Т а б л и ц а 4. Международная система единиц

Величина	Единица		
	Наименование	Обозначение	
		международное	русское
Основные единицы СИ			
Длина	метр	m	м
Масса	килограмм	kg	кг
Время	секунда	s	с
Сила электрического тока	ампер	A	А
Тремодинамическая температура	кельвин	K	К
Количество вещества	моль	mol	моль
Сила света	кандела	cd	кд
Дополнительные единицы СИ			
Плоский угол	радиан	rad	рад
Телесный угол	стерадиан	sr	ср

Производные единицы СИ, имеющие специальные наименования

Величина	Единица			Выражение через основные и дополнительные единицы СИ
	Наименование	Обозначение		
		международное	русское	
Частота	герц	Hz	Гц	c^{-1}
Сила	ньютон	N	Н	$m \cdot kg \cdot c^{-2}$
Давление	паскаль	Pa	Па	$m^{-1} \cdot kg \cdot c^{-2}$
Энергия	джоуль	J	Дж	$m^2 \cdot kg \cdot c^{-2}$
Мощность	ватт	W	Вт	$m^2 \cdot kg \cdot c^{-3}$
Количество электричества	кулон	C	Кл	$c \cdot A$
Электрическое напряжение	вольт	V	В	$m^2 \cdot kg \cdot c^{-3} \cdot A^{-1}$
Электрическая емкость	фарад	F	Ф	$m^{-2} \cdot kg^{-1} \cdot c^4 \cdot A^2$
Электрическое сопротивление	ом	Ω	Ом	$m^2 \cdot kg \cdot c^{-3} \cdot A^{-2}$
Электрическая проводимость	сименс	S	См	$m^{-2} \cdot kg^{-1} \cdot c^3 \cdot A^2$
Поток магнитной индукции	вебер	Wb	Вб	$m^2 \cdot kg \cdot c^{-2} \cdot A^{-1}$
Магнитная индукция	тесла	T	Тл	$kg \cdot c^{-2} \cdot A^{-1}$
Индуктивность	генри	H	Гн	$m^2 \cdot kg \cdot c^{-2} \cdot A^{-2}$
Световой поток	люмен	lm	лм	кд · ср
Освещенность	люкс	lx	лк	$m^{-2} \cdot кд \cdot ср$
Активность радионуклида	беккерель	Bq	Бк	c^{-1}
Поглощенная доза ионизирующего излучения	грэй	Gy	Гр	$m^2 \cdot c^{-2}$
Эквивалентная доза излучения	зиверт	Sv	Зв	$m^2 \cdot c^{-2}$

Метр когда-то был определен как длина $1/40\,000\,000$ доли меридиана или платинового, а затем — платиноиридиевого, X-образного эталона (метр равнялся расстоянию между штрихами на X-образном бруске). Эталон метра № 28, полученный Россией, имел в 1888/89 году длину $1\text{ м} + 0,47\text{ мкм}$. Сличение его с парижским эталоном в 1936 году дало уже длину $1\text{ м} + 0,71\text{ мкм}$. Появилась необходимость связать длину эталона с какой-нибудь более постоянной природной (воспроизводимой) величиной. Физик Максвелл в середине еще XIX века предложил в качестве такой величины длину световой волны. Майкельсон установил, что в метре укладывается $1\,553\,163,5$ длины волны красной линии кадмия. В 1927 году метрологи признали целесообразность такого определения метра, уточнив, что метр есть $15\,553\,164,13$ длины красной линии кадмия при определенных внешних условиях. Утвердить такое определение метра предполагалось на Международной конференции по мерам и весам в 1939 году, но начавшаяся война помешала этому. ~~В~~ отвергая идею определения метра через длину световых волн, послевоенные метрологи доказали экспериментально, что целесообразней для этой цели использовать криптон-86. Отныне метр равен $1650763,73$ длин волн в вакууме излучения, соответствующего переходу между уровнями 2 p_{10} и 5 d_5 атома криптона-86. По этому определению длина метра может быть восстановлена в любом месте и в любое время. Точность сравнения длин волн между собой значительно выше точности сравнения металлических эталонов длины.

Достижения лазерной техники позволяют создать и более совершенный эталон, причем универсальный: длины, времени и частоты электрических колебаний. Пока же секунда наша атомная: она определяется периодами излучения атома цезия-133. Год рождения этой секунды — 1967 (Резолюция I XIII ГКМВ 1967 г.)

Переход к единице силы — ньютону — изменил и определение единицы силы тока — ампера. Это сила взаимодействия двух параллельных прямолинейных проводников бесконечной длины, расположенными в вакууме на расстоянии в 1 м один от другого. Сила неизменяющегося тока в 1 А должна вызывать на каждом метре проводника силу взаимодействия, равную $2 \cdot 10^{-7}$ Н. В эталоне, конечно, провода двух катушек, взаимодействующих друг с другом, не бесконечны по своей длине. Эталон ампера это, так называемые, ампер-весы.

Открытие 22-летним английским физиком Джозефсоном эффекта квантования при протекании сверхпроводящего тока, позволяет отказаться от эталона ампера, приняв за основную единицу вольт. Время покажет, какую электрическую величину надо признать главенствующей. Большие ус-

пехи у метрологов и в воспроизведении единицы сопротивления — *ома*.

Запросы ученых были удовлетворены введением единицы *кельвин* для измерения температуры (кельвин = $1/273,16$ части термодинамической температуры тройной точки воды). Эта $1/273$ часть равна градусу Цельсия или градусу международной стоградусной шкалы, так что трудностей в повседневной практике мы не имеем. Полезно помнить, что температура Цельсия (обозначается t) через температуру Кельвина (обозначается T) определяется из выражения:

$$t = T - T_0, \text{ где } T_0 = 273,15 \text{ К.}$$

Тройная точка воды — это определенное состояние воды в запаянном стеклянном сосуде: лед, вода и ее пары находятся в равновесии; вода не тает, не замерзает и не испаряется.

Инициаторами введения в число основных единиц СИ единицы силы света — канделы, видимо, были астрономы. Кандела равна силе света с определенной поверхности затвердевающей платины при определенных внешних условиях. В единице силы света нуждаются не только астрономы, но и изготовители ламп освещения, архитекторы, дизайнеры, телевизионщики, киноинженеры, пирометристы и другие специалисты.

Моль — единица количества вещества системы, содержащей столько же структурных элементов, сколько содержится атомов в 12 г углерода-12. Структурные элементы могут быть атомами, молекулами, ионами, электронами и т.д.

Дополнительные единицы: плоского угла — *радиан* и телесного угла — *стерадиан* введены для единообразия этих понятий при выводе производных единиц. Радиан равен углу между двумя радиусами окружности, длина дуги между которыми равна радиусу, а стерадиан равен телесному (можно сказать, объемному) углу с вершиной в центре сферы, вырезающему на поверхности сферы площадь, равную площади квадрата со стороной, равной радиусу сферы. Судя по определениям этих "единиц" в создании и хранении их эталонов нет практической необходимости: они могут быть воспроизведены по определениям. С введением радиана единицы плоского угла — градус, минута, секунда не могут быть изъяты из обращения, так как угловая единица СИ находится в иррациональном соотношении с прямым углом, а мы без него — ни на шаг. В полном угле в 360° содержится 2π радиан, поэтому градуировать лимбы приборов в радианах очень трудно, для практических целей он неудобен. Для теоретических работ, для математики — важен и нужен.

Воспроизведение эталонами единиц физических величин, поддержание их в работоспособном состоянии, обеспечение

их сохранности (для чего создаются эталоны-копии и рабочие эталоны), сличение с эталонами образцовых, а с ними, в свою очередь рабочих средств измерений позволяет метрологам обеспечивать единство измерений.

Нельзя сказать, что СИ охватывает все, что нам необходимо оценивать в каких-то единицах, в частности, единицах условных шкал. Это шкалы твердости металлов, светочувствительности фотоматериалов, шкалы землетрясений и силы ветра, волнения моря, градаций цвета. . . Связь этих величин с основными величинами до сих пор однозначно не установлена.

Без ограничения срока разрешается применять относительные и логарифмические единицы за исключением единицы *непер*.

Изъята из обращения единица силы и веса — килограмм-сила, это должно избавить нас от смещения понятий массы и веса. Масса должна выражаться в килограммах, граммах, мегаграммах и т.д., а вес, как и любая другая сила — в ньютонах. На рис. 2.1 приведена шкала относительных отношений различных проявлений силы, измеряемой в ньютонах. Масса m не зависит от ускорения свободного падения g , вес пропорционален этому ускорению и равен mg . Понятие масса следует использовать во всех случаях, когда имеется в виду свойство тела или вещества, характеризующее их инерционность и способность создавать гравитационное поле. Понятие вес — в случаях, когда имеется в виду сила, возникающая вследствие взаимодействия с гравитационным полем. Если Вас мгновенно перенести с Северного полюса на Экватор Земли, то Ваша масса не изменится, а вот вес изменится, так как ускорение силы тяжести для этих точек нашей планеты различны. Зависит ускорение и от высоты над уровнем моря.

Масса тела приложена к опоре или подвесу, а сила тяжести к телу. Путаница, видимо, будет сохраняться, так как в повседневной жизни мы ведь не говорим продавцу в магазине: "Взмассте мне килограмм охотничьих колбасок", а говорим "взвесьте". Но, покупая холодильник или пианино, в документации Вы найдете "массу", но не "вес". Для телевизора "Радуга-704" выпуска 1975 года указывался вес — "не более 60 кг", а для "Витязя" Ц-381-Д выпуска 1988 года уже указано: — "масса — 27 кг".

Полезно знать значения приставок для образования кратных или дольных единиц (см. табл. 5). При этом в скобках в этой таблице приведены приставки, которые допускается применять только в наименованиях единиц, уже получивших широкое распространение (например, гектар, декалитр, дециметр, сантиметр).

СИЛА, N

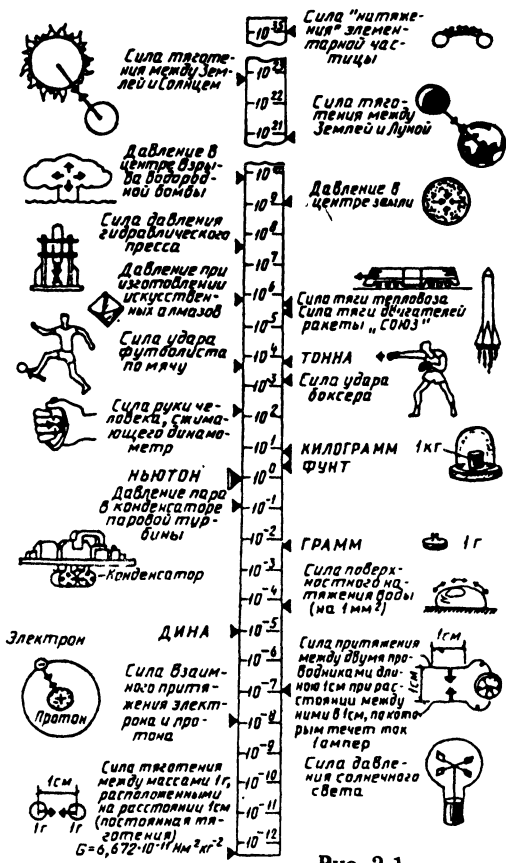


Рис. 2.1

Т а б л и ц а 5. Множители и приставки для образования десятичных кратных и дольных единиц и их наименований

Множитель на который умножается единица	Приставка	Обозначение		Множитель, на который умножается единица	Приставка	Обозначение	
		русское	международное			русское	международное
10^{12}	тера	Т	T	10^{-2}	(санти)	с	с
10^9	гига	Г	G	10^{-2}	милли	м	м
10^6	мега	М	M	10^{-6}	микро	мк	μ
10^3	кило	к	k	10^{-9}	нано	н	n
10^2	(гекто)	г	h	10^{-12}	пико	п	p
10^1	(дека)	да	da	10^{-15}	фемто	ф	f
10^{-1}	(деци)	д	d	10^{-18}	атто	а	a

Допущены также множители пета (10^{15}) и экса (10^{18}), их обозначения русские П и Э, международное Р и Е соответственно.

Ученые считают, что со временем тонну человечество заменит мегаграммом, а литр — кубическим дециметром. С последним хотелось бы робко не согласиться: "полкубического дециметра" — уж больно громоздко по сравнению с "поллитра" . . . "Дюймовочка" тоже, видимо, никогда не станет "Сантиметровочкой", а тем более "Двух-с-половиной-сантиметровочкой" или "Двадцатипятимиллиметровочкой" . . .

Оставим культурное наследие в покое и будем помнить завет К. Пруткова: "Пустая бочка Диогена имеет также свой вес в истории человеческой".

*Всякая вещь есть форма проявления
беспредельного разнообразия*

Козьма Прутков

2.2. ПОЛЕЗНЫЕ СООТНОШЕНИЯ ОДНОРОДНЫХ ЕДИНИЦ

Цивилизация накопила множество систем единиц, ушедших из повседневного употребления, но входящих в культурное наследие, традиционных национальных, международных (СИ) . . . Незнание истории возникновения единиц и их соотношений может привести к неприятным искажениям истины. Особенно в торговле, в общении стран друг с другом, в стыковке продукции при разделении труда и кооперации. Использование импортной продукции требует знаний не только единиц Международной системы. Метры и футы (ft), сантиметры и дюймы (in), литры и пинты (pt), галлоны (gal), граммы и фунты (lb), унции (oz), метры в секунду и ярды в секунду (yd/s), футы в секунду (ft/s), ньютон и фунт—сила (lbf) . . .

На помощь приходят справочники с заранее рассчитанными соотношениями. Данные по наиболее распространенным единицам мы приводим в табл. 6—11.

Т а б л и ц а 6. Соотношение между единицами длины

Единица	м	см	мкм	ft	in	морская миля
метр	1	10^2	10^6	3,28	39,37	$5,4 \cdot 10^{-4}$
сантиметр	10^{-2}	1	10^4	$3,28 \cdot 10^{-2}$	0,3937	$5,4 \cdot 10^{-6}$
микрометр	10^{-6}	10^{-4}	1	$3,28 \cdot 10^{-6}$	$3,937 \cdot 10^{-5}$	$5,4 \cdot 10^{-10}$
фут	0,3048	30,48	$3,048 \cdot 10^5$	1	12	$1,65 \cdot 10^{-4}$
дюйм	$2,54 \cdot 10^{-2}$	2,54	$2,54 \cdot 10^4$	$8,33 \cdot 10^{-2}$	1	$1,37 \cdot 10^{-5}$
морская миля	1852	185200	$1,852 \cdot 10^6$	$6,075 \cdot 10^3$	72907	1

Т а б л и ц а 7. Соотношения между единицами площади

Единица	м ²	см ²	га	ft ²	in ²
кв. метр	1	10 ⁴	10 ⁶	10,76	1,55 · 10 ³
кв. см	10 ⁻⁴	1	10 ⁻⁶	1,076 · 10 ⁻³	1,55 · 10 ⁻¹
гектар	10 ⁴	10 ⁸	1	1,076 · 10 ⁵	1,55 · 10 ⁷
кв. фут	9,29 · 10 ⁻²	9,29 · 10 ²	9,29 · 10 ⁶	1	1,44 · 10 ²
кв. дюйм	6,45 · 10 ⁻⁴	6,45	6,45 · 10 ⁻⁸	6,945 · 10 ⁻³	1

Т а б л и ц а 8. Соотношение между единицами времени

Единица	с	сут	ч	мин	мс
секунда	1	1/86400	1/3600	1/60	10 ³
сутки	86400	1	24	1440	86,4 · 10 ⁶
минута	60	1/2440	1/60	1	60000
милли-секунда	10 ⁻³	1/86,4 · 10 ⁶	1/3,6 · 10 ⁶	1/60	1

Т а б л и ц а 9. Соотношение между единицами скорости

Единица	м/с	км/ч	yd/s	ft/s	морская миля/ч
метр в секунду	1	3,6	1,094	3,28	1,943
километр в час	0,278	1	0,304	0,911	0,54
ярд в секунду	0,914	3,292	1	3	1,772
фут в секунду	0,305	1,097	0,333	1	0,582
морская миля в час	0,515	1,855	0,564	1,688	1

Слесари-сантехники, застройщики дач и индивидуальных домов, водопроводчики, владельцы автомобилей иностранных марок подчас сталкиваются с дюймовой резьбой, размерами деталей в долях дюйма. Для них будет полезна табл. 12.

Т а б л и ц а 10. Соотношение между единицами давления и напряжения

Единица	Па	бар	мм вод. ст.	мм рт. ст.	кгс/см ²	lbf/in ²
паскаль	1	10^{-5}	0,102	$7,502 \cdot 10^{-3}$	$1,02 \cdot 10^{-5}$	$1,45 \cdot 10^{-4}$
бар	10^5	1	$1,02 \cdot 10^4$	$7,502 \cdot 10^2$	1,02	14,5
мм вод. ст.	9,807	$9,807 \cdot 10^{-5}$	1	$7,35 \cdot 10^{-2}$	10^{-4}	$1,422 \cdot 10^{-3}$
мм рт. ст.	$1,33 \cdot 10^2$	$1,33 \cdot 10^{-3}$	13,6	1	$1,36 \cdot 10^{-3}$	$1,934 \cdot 10^{-2}$
килограмм-сила на кв. сантиметр	$9,8067 \cdot 10^4$	0,9807	10^4	$7,35 \cdot 10^3$	1	14,223
фунт-сила на кв. дюйм	$6,895 \cdot 10^3$	$6,895 \cdot 10^{-2}$	$7,03 \cdot 10^2$	52,2	$7,03 \cdot 10^{-2}$	1

Т а б л и ц а 11. Соотношение между единицами силы

Единица	Н	дин	кгс	сн	lbf
ньютон	1	10^5	0,102	10^{-3}	0,225
дина	10^{-5}	1	$1,02 \cdot 10^{-6}$	10^{-8}	$2,25 \cdot 10^{-6}$
килограмм-сила	9,807	$9,807 \cdot 10^5$	1	$9,807 \cdot 10^{-3}$	2,2046
стен	10^3	10^8	102	1	$2,248 \cdot 10^2$
фунт-сила	4,448	$4,448 \cdot 10^5$	0,454	$4,448 \cdot 10^{-3}$	1

Т а б л и ц а 12. Перевод долей дюйма в миллиметры

Дюймы	Миллиметры	Дюймы	Миллиметры
1/32	0,794	1	25,4
1/16	1,587	$1 \frac{1}{8}$	28,575
1/8	3,175	$1 \frac{1}{4}$	31,75
1/4	6,35	$1 \frac{1}{2}$	38,1
5/16	7,937	$1 \frac{3}{4}$	44,45
3/8	9,525	2	50,8
7/16	11,112	$2 \frac{1}{2}$	63,5
1/2	12,7	3	76,2
3/4	19,05	4	101,6
7/8	22,225	5	127

Итак, измерение, есть процесс сравнения неизвестной величины с однородной ей величиной, рассматриваемой, как единица измеряемой величины. Человеческая культура пришла к стройной системе мер, воплотившейся в СИ.

Располагая вещественным воплощением единиц (линейками, портняжными метрами, угольниками и т.д.) или хранителями единиц — измерительными приборами, человек рационально организует свой труд, торгует и строит, чертит и конструирует, имеет возможность заменять вышедшие из строя стандартные детали, делать научные открытия.

Достоверные и сравнимые измерения невозможны без единых единиц и аттестованных измерительных приборов.

2.3. КОРОТКО О МЕТРОЛОГИИ

Единицами физических величин мы пользуемся ежедневно — и на производстве, и дома. Образованием этих единиц: выбором, определением, овеществлением в виде эталонов, передачей единиц от эталонов к рабочим приборам и мерам — всем этим занимается *метрология* (от греч. *metron* — мера + *logos* — понятие, учение) — наука об измерениях, методах и средствах обеспечения их единства и способах достижения требуемой точности.

Но нужды общества поставили перед метрологией и другие задачи. Академик А.П. Александров писал: "Метрология является важнейшей стороной сложного процесса усовершенствования технологии и качества продукции". Ему же принадлежат слова: "Метрология является острой необходимостью нашего времени — от нее зависит возможность установления фундаментальных основ физического мировоззрения, от нее же в заметной мере зависит благосостояние трудящихся".

Каждый из нас, будь то ученый, делающий открытие, или домохозяйка, готовящая салат по рецепту поваренной книги, так или иначе соприкасается с метрологией и ее понятиями. Пользуясь измерительными приборами в быту полезно знать некоторые термины прибористов-метрологов. Первоначально следует усвоить *понятие об измерении*, как о познавательном процессе, заключающемся в сравнении неизвестной величины с однородной ей величиной, принятой за единицу. В измерении обычно участвует *мера* (портняжный метр, гиря и т.п.) или *измерительный прибор* — техническое средство сравнения неизвестной величины с заранее выбранной единицей, "хранящейся" прибором (вольтметром, спидометром, градусником и т.п.).

Характеристики средств измерений, оказывающие влияние на результат измерений, называются метрологическими. Основная метрологическая характеристика — *погрешность* средства измерений. Это разность Δ между показанием прибора и действительным значением измеряемой величины. *Поправка* — обратная ей величина. *Основная погрешность* — погрешность измерительного прибора в нормальных условиях применения. *Предел допускаемой основной погрешности* — наибольшая (без учета знака) основная погрешность, при которой средство измерений может использоваться.

Действительное значение физической величины — это количественное выражение размера величины через выбранную единицу, найденное с максимально достижимой на данном уровне развития науки и техники точностью. На практике действительное значение принимается за *истинное*, которое можно представить себе только теоретически, так как с развитием науки и техники увеличивается точность измерений и неизбежно появляется новое значение величины.

Математическое выражение для погрешности измерений $\Delta = A_{и} - A_0 \approx A_{и} - A_{д}$, где $A_{и}$ — значение измеряемой величины, полученное в результате измерения; A_0 — истинное значение измеряемой величины; $A_{д}$ — действительное значение. Алгебраическую разность Δ называют *абсолютной погрешностью*. Отношение абсолютной погрешности измерения к действительному значению измеряемой величины, выраженное в %, называют *относительной погрешностью*. Относительная погрешность обычно численно равна классу точности прибора и выражает допускаемую погрешность на верхнем пределе измерения прибора (в середине равномерной шкалы эта погрешность в два раза больше). В общем виде *класс точности* — это обобщенная характеристика средства измерений, определяемая пределами допускаемых погрешностей, а также другими свойствами прибора, влияющими на его точность. Класс точности не является непосредственным показателем точности измерений, выполняемых с помощью данного прибора. *Точность* — степень приближения к истинному (действительному) значению измеряемой величины — обратная величина по отношению к погрешности: чем больше погрешность, тем меньше точность. *Чувствительность измерительного прибора* нельзя смешивать с его точностью. Чувствительность — это отношение измерения показаний прибора к вызвавшему его изменению измеряемой величины.

К метрологическим характеристикам средств измерений относятся также: *диапазон измерений, входное сопротивление* (для электро-радиоприборов), *стабильность, вариация, время успокоения, быстроедействие, номинальная мощность собственного потребления* и др.

Знание метрологических характеристик прибора, которым Вы пользуетесь, обеспечит Вам получение с его помощью объективной информации. До начала измерений Вам необходимо уяснить его цель и даже предположить возможный результат, только тогда можно будет надеяться на правильный выбор средства и метода измерений.

И, если не в Ваших силах повлиять на *погрешности* прибора — *инструментальные*, то *погрешности* установки и *субъективные погрешности* оператора — предмет Ваших за-

бот. Погрешности установки зависят от расположения прибора, от созданных условий (температуры, влажности, магнитных полей и т.п.); субъективные погрешности являются следствием Ваших индивидуальных особенностей. Это и скорость реакции на полученный сигнал, и острота зрения, аккомодация и адаптация Ваших глаз и даже стереоскопичность (ведь не раз Вам приходилось зажмуривать один глаз при стрельбе в тире). Физическая сила, точность двигательных реакций тоже влияют на результаты измерений. Так что — будьте бдительны, внимательны. Как говаривал великий русский полководец А.В. Суворов, будь: "скорым, но без опрометчивости; расторопным, но с рассуждением; решительным, но без упрямства. . ."

Опрометчивость проявляется при несоблюдении правил техники безопасности во время измерений с помощью электро- и радиоприборов.

Вернемся к приведенной погрешности, с которой мы больше всего имеем дело при выборе средств измерений и при оценке результатов.

Приведенная погрешность измерительного прибора γ — это отношение погрешности измерительного прибора к нормируемому значению. А нормирующее значение X_N — это условно принятое значение, равное или длине шкалы (омметры), или верхнему пределу измерений (манометры, вольтметры, амперметры), или диапазону измерений (некоторые частотомеры), или сумме пределов измерений (для приборов с двусторонней шкалой — с "0" посередине шкалы) и т.д.:

$$\gamma = \frac{\Delta X_{\text{п}}}{X_N} \cdot 100 \%$$

Нельзя, например, утверждать, что манометр класса 1 с пределом измерений 20 кПа измеряет 10 кПа с абсолютной погрешностью, соответствующей 1 % от 10. Погрешность (численно равная классу) определялась для нормируемого значения — верхнего предела измерений и только в оценке давления 20 кПа манометр может ошибаться ± 1 %. В точке "10 кПа" погрешность будет уже 2 %. В табл. 13 приведены обозначения классов точности в зависимости от того, какое значение выбрано на роль нормирующего.

Итак, мы усвоили, что приведенная погрешность (как правило — класс точности прибора) и определяется как отношение, и выражается в %, но не является относительной погрешностью прибора. Имея предел допускаемой приведенной погрешности, можно определить предел допускаемой относительно погрешности для каждого значения из-

меряемой величины, воспользовавшись следующей зависимостью:

$$\delta = \gamma \frac{X_N}{X},$$

где δ — относительная погрешность для каждой оцифрованной точки шкалы прибора; γ — предел допускаемой погрешности — приведенная погрешность; X — измеряемая величина, X_N — нормирующее значение.

Т а б л и ц а 13. Обозначения классов точности

Форма выражения погрешности	Предел допускаемой погрешности	Обозначение класса точности в этом случае
Приведенная погрешность, когда нормирующее значение выражено в единицах измеряемой величины	$\gamma = \pm 1,5 \%$	1,5
Приведенная погрешность, когда нормирующее значение равно длине шкалы	$\gamma = \pm 0,5 \%$	0,5
Относительная погрешность постоянная	$\delta = \pm 1 \%$	1,0
Относительная погрешность, возрастающая с уменьшением измеряемой величины	$\delta = \pm [0,02 + 0,001 \times$ $\times (\frac{X_K}{X} - 1)]$	0,02/0,01

Измерительные приборы подлежат поверке при выпуске из производства, а приборы госучереждений и во время эксплуатации. Из бытовых приборов, пожалуй, только электросчетчик подлежит государственной обязательной поверке 1 раз в 5 лет и при сомнениях в его показаниях. Заботы о других приборах государство возлагает на владельца.

”НОТАБЕНЬКИ — 2”

(заметки для любознательных)

■ В 1747 году в России был изготовлен ”бронзовый золоченый фунт”, по которому в 1835 году был изготовлен платиновый фунт, равный 0,40951241 килограмма, основа наших мер веса до внедрения метрической системы мер.

▼ В Киевской Руси была мера зерна *кадь*, которая вмещала 14 пудов ржи и делилась на 2 половника, или 4 четверти, или 8 осьмин. Кадь называли еще *оковым*, так как ”орленую” (заклеймленную) кадь оковывали по краю железом, чтобы не срезали ее края.

◆ О бессмыслице есть русская поговорка: ”семь аршин говядины да три фунта лент”.

● Великий русский ученый-изобретатель гальванопластики, электродвигателя, пишущего телеграфа и гальванических мин Б.С. Якоби (1801 — 1874 гг.) пытался ввести общую для всех единицу электрического сопротивления. Эта единица была определена им как сопротивление медной проволоки длиной 6,358 фута и диаметром 0,00336 дюйма. В современных единицах — омах — единица Якоби = 5,75 Ом.

▲ Тройная точка воды определена как 273,16 К. В тексте этой главы мы утверждали, что $t^{\circ}[\text{C}] = T[\text{K}] - 273,15 [\text{K}]$. Нет ли здесь ошибки? Нет, ибо температура тройной точки воды, при которой все три фазы воды (твердая, жидкая и газообразная) находятся в равновесии, на 0,01°С выше температуры плавления льда.

● Несмотря на то, что мы объединяем меры целого ряда англоязычных стран как бы в единую систему, у них есть различные толкования одних и тех же названий единиц измерений. Так, кварта английская равна 1,136 л, а кварта США — 0,946 л; галлон США — это 3,785 л, в Англии — 4,546 л; пинта английская — 0,568 л, а в США пинта жидкостная равна 0,473 л; бушель США — 35,24 л, бушель Великобритании = 36,37 л. . . Так что переход этих стран на применение единиц СИ позволит уйти и от путаницы в одноименных единицах объема и вместимости жидких и сыпучих тел.

▲ Свет, испускаемый лазером, проходит путь в вакууме длиной в один метр за 1/299 792 458 долю секунды.

В доме
Глава 3





3.1. НА КУХНЕ-ЛАБОРАТОРИИ	45
3.2.ЗДОРОВЬЮ — ОБЪЕКТИВНЫЙ КОНТРОЛЬ	59
3.3. ОДЕЖДА И ОБУВЬ	71
”НОТАБЕНЬКИ-3” (заметки для любознательных)	86



3.1. НА КУХНЕ-ЛАБОРАТОРИИ

Полтора столетия назад француз А. Брийя-Саварен написал в своей книге "Физиология вкуса": "Скажи, что ты ешь, и я скажу тебе, кто ты". Хорошее здоровье может обеспечить только высокая культура питания. И здесь современному человеку не обойтись без научных данных и рекомендаций, без элементарных сведений о калорийности продуктов, без правильной дозировки принимаемой пищи, а значит не обойтись и без измерений . . . Лучшими лекарствами против ожирения являются зеркало, домашние весы и шагомер. Культура питания — это не столько красивый сервированный стол, как правильный режим питания.

Наше состояние определяется приходом энергии в виде калорийной пищи и расходом этой энергии, определяемом двигательной активностью человека. Единицей расхода и прихода энергии в организм обычно считается калория или, чаще, килокалория (ккал). СИ предусматривает универсальную единицу энергии — джоуль. Запомним, что 1 ккал = 4,184 кДж. При полной неподвижности человек тратит примерно 1 килокалорию на 1 кг массы тела за один час. С расходом энергии (в ккал) при выполнении различных циклических упражнений в умеренном темпе можно познакомиться по табл. 14.

Т а б л и ц а 14. Расход энергии при выполнении циклических упражнений

Вид упражнений	Скорость, км/ч	Расход энергии	
		ккал/мин	ккал/ч
Ходьба	4–5	0,07	4,2
Бег	9–10	0,16	9,3
Плавание	1–1,5	0,9	5,4

Вид упражнений	Скорость, км/ч	Расход энергии	
		ккал/мин	ккал/ч
Ходьба на лыжах	8-9	0,16	8,7
Езда на велосипеде	8-9	0,08	4,8

Если Ваш вес 70 кг и Вы совершили прогулку в течение 2 ч, то Вы израсходовали $4,2 \times 2 \times 70 = 588$ ккал. Эквивалентное поступление энергии в организм обеспечивается определенным рационом. Его выбор зависит от многих факторов. Постараемся популярно изложить один из подходов, автором которого является канд. мед. наук В.И. Воробьев (103031, Москва, Петровка, 23, кооператив "Оздоровление"). Сначала надо определить нормальный ли у Вас вес. Для этого воспользуйтесь диаграммой на рис. 3.1. Если Ваш рост 190 см, а объем груди 100 см, то весить Вы должны бы были 79 кг. Учтем еще и ростово-весовой показатель. Он равен росту в см минус 100. В Вашем примере это 90 кг. Сложив с первым показателем (79 кг) и разделив на 2, мы получим $(79+90) : 2 = 84,5$ кг. Это и будет максимальный предел массы Вашего тела. Если реальная масса превышает этот показатель на 10—29%, то у Вас ожирение первой степени, если на 30—49% — второй, на 50—100% — третьей, свыше 100% — четвертой. По табл. 15 определим группу труда, которым Вы занимаетесь. Здесь же приведены и виды спорта, аналогичные по затратам энергии видам труда. Следующий этап — работа с диаграммами на рис. 3.2 и 3.3. По диаграмме на рис. 3.2 замеряем с помощью линейки расстояние от найденной группы труда до максимального предела массы своего тела (в примере это 84,5 кг). Полученный отрезок переносим с помощью линейки (или циркуля) на номограмму рис. 3.3 от отметки "возраст" вправо. Здесь мы попадаем в зону необходимой калорийности питания.

На эту величину остается подобрать продукты питания. В.И. Воробьев вводит здесь особую единицу среднего рациона (ЕСР) — это одна сотая набора продуктов, которая требуется человеку в сутки при его массе тела в 70 кг. В ЕСР содержится 28 ккал, по 0,9 белков и жиров, 4,5 углеводов. Для человека массой в 70 кг, занятого работой за письменным столом, энергопотребность составляет 2750 ккал. Для перевода в единицы ЕСР надо разделить этот показатель на 28, получаем 98. Эта цифра поможет нам составить рацион питания теперь уже с помощью табл. 16. От места расположения "98" проводим вертикальную линию. Ее пересечение

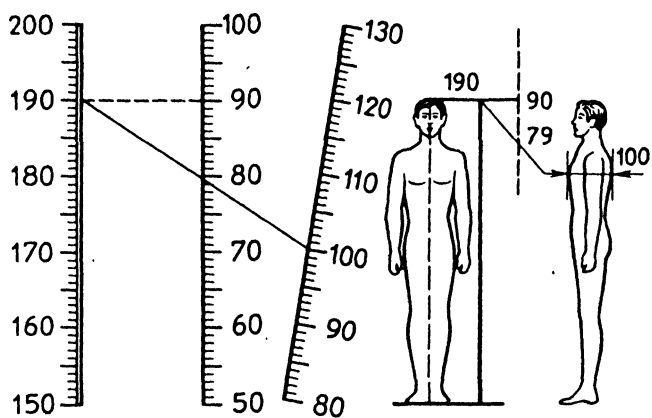


Рис. 3.1

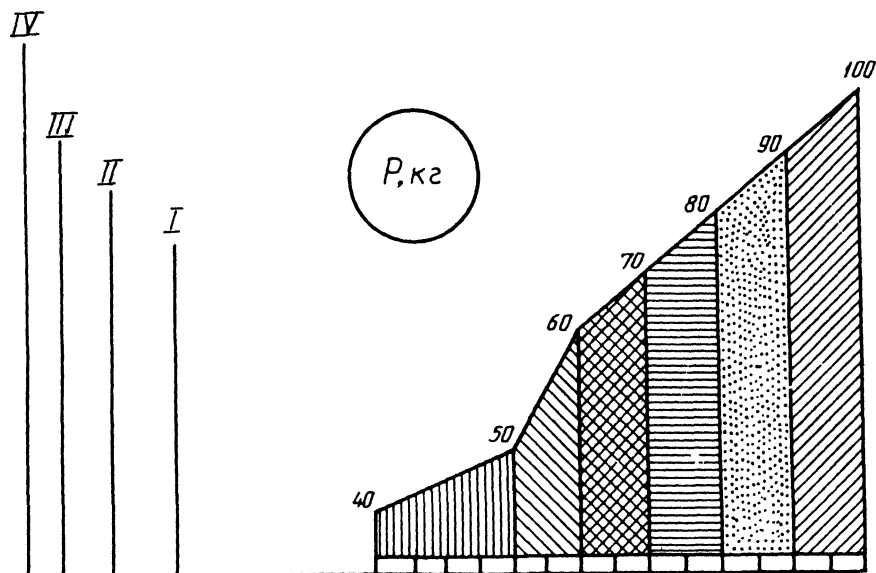


Рис. 3.2

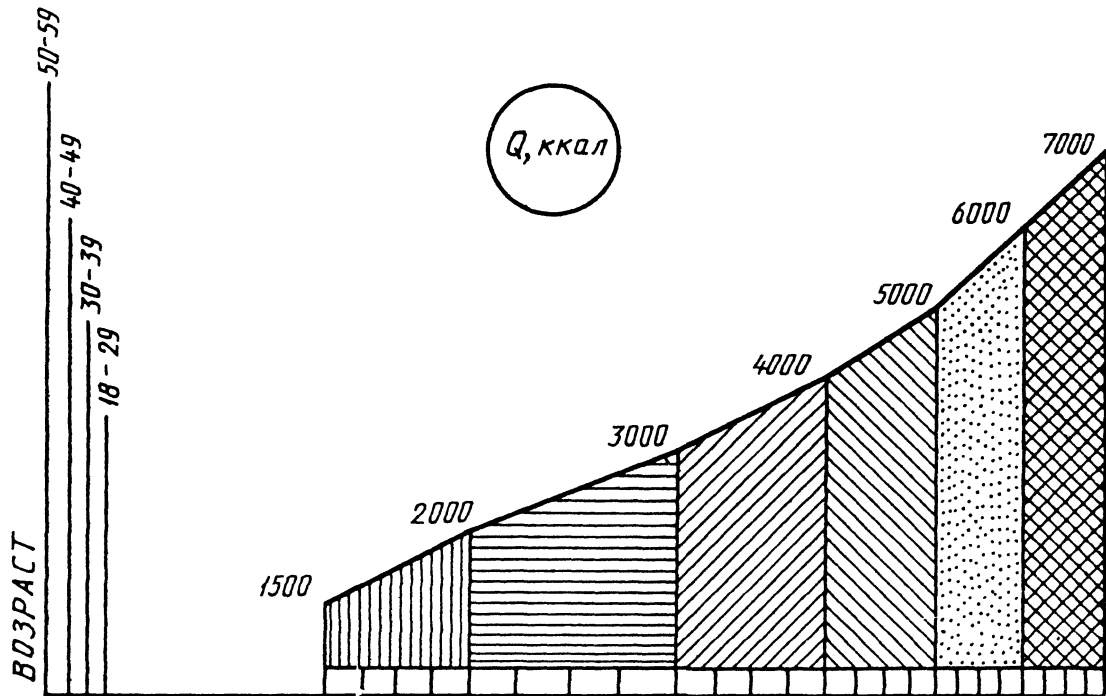


Рис. 3.3

с горизонтальными рядами даст количество необходимых продуктов на день в граммах.

Т а б л и ц а 15. Средние значения энергозатрат при выполнении работ и занятий спортом

Группа труда	Вид спорта	Расход энергии на 1 кг массы тела в сутки, ккал
I. Умственный труд (ученые, педагоги, врачи, служащие и т.д.)	Шахматы, пашки, бридж	40
II. Механизированный труд (токари, продавцы, водники, железнодорожники и т.д.)	Гимнастика, легкая атлетика, пинг-понг, парусный спорт, фигурное катание на коньках, слалом, тяжелая атлетика	45
III. Частично механизированный труд (сталевары, штукатуры, слесари, нефтяники и т.д.)	Стайерский бег, бокс, плавание, спортивные игры	50
IV. Физический труд (землекопы, лесорубы, грузчики и т.д.)	Альпинизм, марафон, велогонки, лыжные гонки, спортивная ходьба	60

Т а б л и ц а 16. Рацион питания

Название продуктов	10	20	30	40	50	60	70	80	90	100
Хлеб ржаной	10	20	30	40	50	60	70	80	90	100
Хлеб пшеничный	20	40	60	80	100	120	140	160	180	200
Крупы, макароны	5	10	15	20	25	30	35	40	45	50
Картофель	40	80	120	160	200	240	280	320	360	400
Капуста, фрукты	20	40	60	80	100	120	140	160	180	200
Морковь, свекла, рыба, творог	10	20	30	40	50	60	70	80	90	100
Фрукты сухие, сметана	2	4	6	8	10	12	14	16	18	20
Сахар, кондитерские изделия	7	14	21	28	35	42	49	56	63	70
Мясо, птица	20	40	60	80	100	120	140	160	180	200
Молоко, кефир	40	60	120	160	200	240	280	320	360	400
Сыр	3	6	9	12	15	18	21	24	27	30

Название продуктов	10	20	30	40	50	60	70	80	90	100
Масло сливочное	4	8	12	16	19	21	26	30	35	40
Масло растительное	2	4	6	8	10	12	14	16	18	20
Яйцо	0,1	0,2	0,3	0,4	0,5	0,6	0,7	0,8	0,9	1,0
Соль	1,2	2,4	3,6	4,8	6,0	7,2	8,4	9,6	10,8	12
Колбасные изделия	-	-	-	-	-	-	-	-	-	50
Чай	0,3	-	-	-	1,5	-	-	-	-	3

Эта таблица "работает" при использовании методики В.И. Воробьева. Методик же и диет существует великое множество. Поэтому мы приведем табл. 17 питательной ценности продуктов (в кДж и ккал) для использования ее Вами по собственному усмотрению. Приведем также содержание белков, жиров и углеводов (в граммах). Составление рациона за Вами.

Т а б л и ц а 17. Питательная ценность продуктов (составлена специалистами ЧСФР)

Продукты (100 г)	кДж	ккал	белки, г	жиры, г	углеводы, г
Картофель, овощи, бобовые и др.					
Картофель	368	88	2,4	0,2	20,1
Сельдерей	175	42	1,4	0,3	8,8
Лук	175	42	1,3	0,1	9,4
Чечевица	1375	329	25,0	1,0	59,5
Фасоль стручковая	1387	332	21,4	1,6	61,6
Грибы свежие	108	26	2,6	0,4	3,8
Горох	1387	332	23,8	1,4	60,2
Брюква	138	33	2,1	0,2	6,2
Хрен	359	86	2,7	0,4	18,7
Кукуруза	234	56	2,7	1,2	9,5
Цветная капуста	117	28	2,4	0,2	4,9
Дыня	108	26	0,7	0,2	6,0
Морковь	171	41	1,1	0,2	9,1
Огурцы свежие	62	15	0,8	0,1	3,0
Перец сладкий	108	26	1,2	0,2	5,3
Петрушка (корень)	347	83	3,3	0,4	18,3
Помидоры свежие	104	25	1,0	0,3	4,8
Томат-паста	459	110	1,8	0,5	25,1
Томатный сок	87	21	1,0	0,2	4,0
Редиска	87	21	1,1	0,1	4,2

Продукты (100 г)	кДж	ккал	белки, г	жиры, г	углсводы, г
Свекла свежая	175	42	1,6	0,1	9,6
Тыква	142	34	1,3	0,2	2,8
Капуста кочанная	104	25	1,8	0,4	4,2
Шпинат	100	24	2,2	0,3	3,9
Сахар, сладости					
Сахар	1601	383	—	—	99,5
Шоколад	2215	530	4,9	4,9	60,5
Конфеты шоколадные	1592	381	—	—	99,2
Карамель	1734	415	2,8	10,3	81,1
Сироп фруктовый	1162	278	0,3	0,3	71,2
Мороженое	964	230	3,9	15,4	20,2
Мед пчелиный	1258	301	0,2	—	77,9
Птица, рыба, дичь					
Судак	342	82	18,4	0,3	0,6
Гусь	1529	366	16,0	33	0,2
Утка	961	230	17,6	17,1	0,4
Карп	447	107	16,2	4,2	—
Кролик	673	161	21,2	7,9	—
Индейка	748	170	23,7	8,5	0,5
Куры	422	111	20,4	1,4	0,6
Сардины в масле	1400	335	21,1	27	1,0
Треска филе	369	74	16,5	0,4	—
Мясо, мясные продукты					
Жаркое	1249	299	22,1	22,8	—
Говядина	660	158	20,8	7,8	0,1
Телятина	505	101	21,8	3,0	0,5
Свинина	1279	306	15,5	26,7	—
Сосиски	919	220	14,1	16,7	2,1
Венгерское салями	2098	502	25,0	44,0	—
Молоко, яйца и др.					
Молоко	200	48	3,2	2,0	4,4
Сливки	589	141	3,2	12,6	4,0
Сыр плавленый	785	188	19,6	11,5	0,8
Творог твердый	639	153	28,6	0,9	6,2
Яйца куриные	652	156	13,0	11,0	—
Сыр эментальский	1575	377	26,8	27,8	2,4
Мучные и крупяные изделия					
Хлеб	1036	248	7,7	1,1	51,5
Манная крупа	1467	351	9,7	0,7	75,6
Мука мелкого помола	1479	354	10,4	1,3	74,3

Продукты (100 г)	кДж	ккал	белки, г	жиры, г	углеводы, г
Геркулес	1621	388	13	7,5	67,8
Роголики	1220	292	8,6	1,1	61,2
Рис	1479	354	6,7	0,7	78,9
Печенье	1897	454	7,2	14,8	73,7
Макаронные изделия	1521	364	11,8	2,7	72,7
Фрукты, ягоды					
Крыжовник	175	42	1	0,4	9,8
Персик	199	47	0,8	0,2	11,8
Банан	367	88	1,2	0,2	23,0
Лимон	154	35	0,3	—	10,5
Инжир (фиги) сушеный	1111	266	4,0	1,2	68,4
Яблоко	238	57	0,3	0,4	14,7
Малина	275	66	1,3	1,3	14,2
Курага	213	51	0,9	0,2	12,9
Апельсин	188	45	0,9	0,2	11,3
Изюм	1120	268	2,3	0,5	71,2
Чернослив сушеный	1120	268	2,3	0,5	71,2
Виноград	275	66	0,8	0,4	16,8
Жиры					
Масло сливочное	2997	717	0,5	81,1	0,3
Масло растительное	3636	870	—	98,2	—
Орехи грецкие	2708	648	15	64,4	15,6
Сало свиное топленое	3749	897	0,3	99,3	—
Маргарин	3101	742	0,5	83,7	—
Сало шпиг	3390	811	2,4	89,0	—
Напитки					
Лимонад	87	21	—	—	5,3
Пиво 10°	150	36	0,2	3,4	3,0
Пиво 12°	138	33	0,3	3,6	2,0
Вино десертное	564	135	0,1	16,2	6,0
Вино натуральное белое	225	54	0,1	7,5	0,1
Вино натуральное красное	280	67	0,2	9,5	0,2

Рациональное питание можно организовать только при выдержанных дозировках продуктов. И здесь нам должны помочь весы и меры объема. Простейшие меры объема — это столовая ложка или граненый стакан (стандартный, а не обрешанный, как у продавцов на рынке). Кооператив "Реставратор" в помощь домохозяйкам выпустил табличку (рис. 3.4). Такую табличку хорошо иметь под рукой на кухне. Аналогич-



МЕРА ОБЪЁМА

ЛОЖКА
СТОЛОВАЯ (r)

МУКА	25
КРУПА МАННАЯ	25
ХЛОПЬЯ ОВСЯНЫЕ	12
САХАР	25
МОЛОКО	18
СОЛЬ	30
СОКИ	18
МЕД	30
КРАХМАЛ	30
УКСУС	15
ТОМАТ- ПЮРЕ	20
МАСЛО РАСТИТ	17
МОЛОКО СГУЩ	30
СОДА	25

МАССА В ЛОЖКЕ
С «ВЕРХОМ»

СТАКАН
ГРАНЁНЫЙ (r)

МУКА	130
КРУПА МАННАЯ	160
ХЛОПЬЯ ОВСЯНЫЕ	76
САХАР	160
МОЛОКО	200
СОЛЬ	220
СОКИ	200
ГОРОХ	185
КЛЮКВА	115
ЧЕРНИКА	180
СМОРОДИНА	125
ВИШНЯ	130
СМЕТАНА	200
ИЗЮМ	150

МАССА В СТАКАНЕ
ДО ВЕРХНЕЙ
КРОМКИ

Рис. 3.4

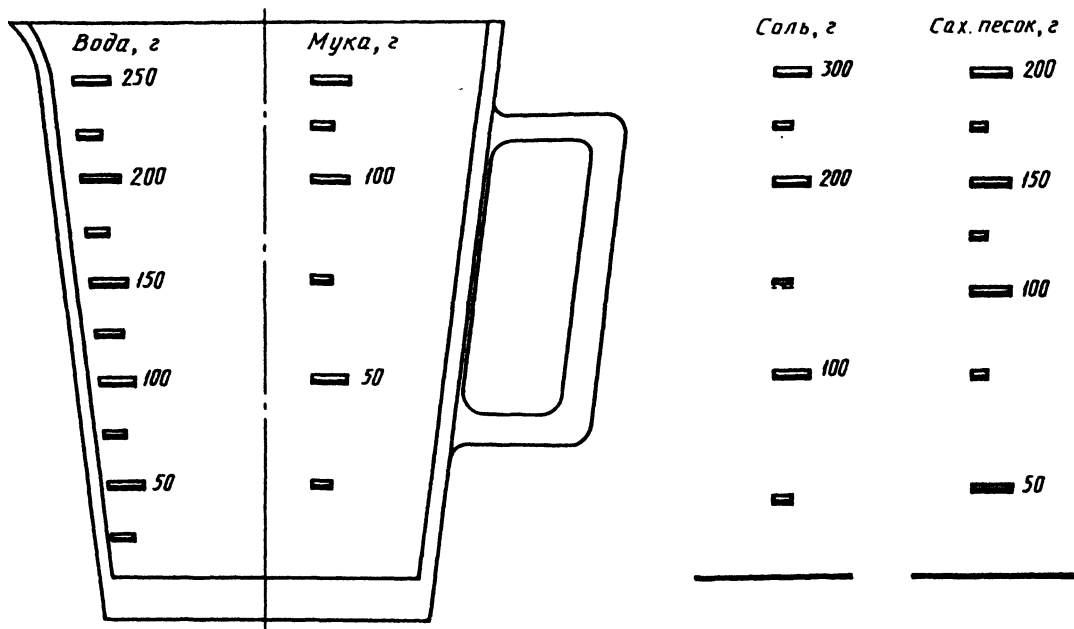


Рис. 3.5

ные данные можно выжечь на разделочной доске (уверю Вас, хозяйшка Ваша будет довольна. Заодно решите и проблему подарка к 8 марта . . .).

В хозяйственных магазинах можно приобрести мерные кружки. Одна из них показана на рис. 3.5. Это мерная кружка Дорогомилловского химзавода. На прозрачной стенке кружки нанесены шкалы с колонками цифр. Найдется применение этой кружке и за пределами кухни (в гараже, фотолаборатории и т.д.).

Мерник-весы представлены на рис. 3.6:1 — мерник гру-

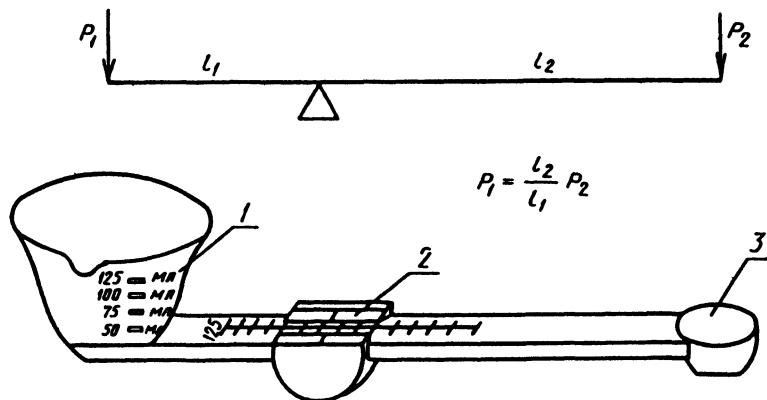


Рис. 3.6

зоприемный; 2 — подвижная призма; 3 — груз на коромысле. По сути это неравноплечие весы с чашкой, которая может отмеривать сыпучие продукты в мл по занимаемому объему.

О безменах и других весах для домашнего пользования мы подробно узнаем в главе об измерениях "На рынке". О таймерах мы расскажем также в другой главе, где речь пойдет об измерениях времени. Режим приготовления пищи зависит не только от времени, но и от температуры. Современные газовые плиты снабжены термометрами — рис. 3.7:1 — ось; 2 — биметаллическая пружина; 3 — корпус; 4 — узел крепления биметаллической пружины к оси прибора; 6 — шкала; 7 — стрелка.

Двухлетний сын автора, ныне уже солидный Борис Сергеевич, впервые узнав название приборчика со стрелкой на газовой плите, задал следующий по порядку вопрос: "Разве печка заболела?" . . .

При какой температуре выпекать пироги или тушить уточку Вы можете узнать из кулинарных рецептов. Но и мы можем поделиться своим опытом. Ознакомьтесь с данными табл. 18.

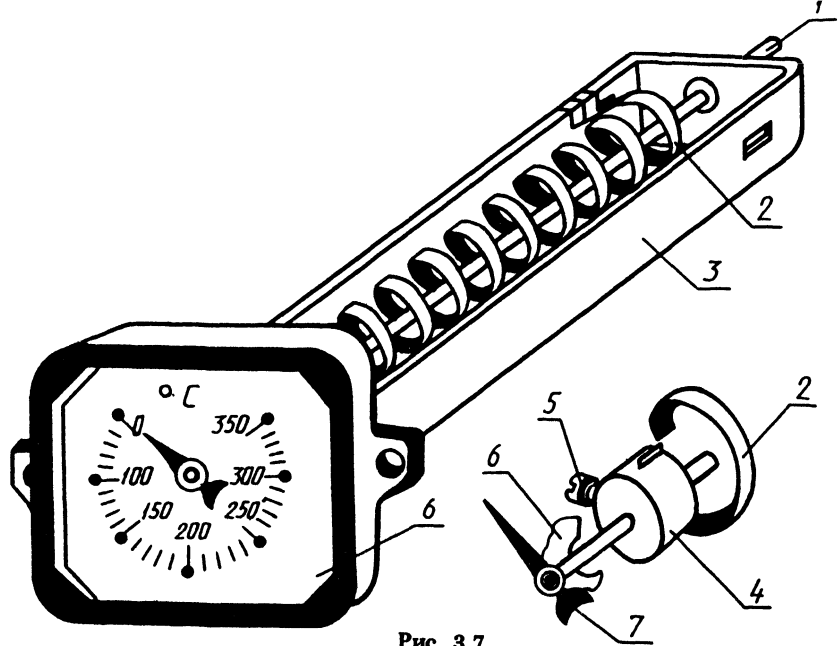


Рис. 3.7

Т а б л и ц а 18. Температурные режимы

Наименование изделия	Рекомендуемая температура, °С	Время выпечки
Мясные блюда		
Жаркое из говядины	150	3–3,5 ч
Жаркое из телятины	150	2–2,5 ч
Жаркое из баранины	150	1–1,5 ч
Жаркое из свинины	175	1 ч
Котлеты	190	1,5–2 ч
Беф-строганов	190	1,5–2 ч
Куриные и рыбные блюда		
Курица	175	1–1,5 ч
Гусь или индейка (4–5 кг)	160	4–4,5 ч
Утка	175	1–1,5 ч
Рыба	200	30–40 мин
Кондитерские изделия		
Торт простой	160	45 мин
Торт шоколадный	175	34 мин
Торт фруктовый	125	1 ч
Торт слоеный	200	20 мин
Пироги мелкие	190	30 мин
Бисквит	150	20 мин

При пользовании грилем и вертелом в жарочном газовом или электрошкафу готовность жаркого достигается примерно за 50 мин, с ростбифа — за 30 мин, курица готова через час, а для шашлыка достаточно 45—50 мин.

Как в домашних условиях убедиться в правильности градуировки термометра на плите? Такая возможность состоит в следующем. Во-первых, это нулевая точка, во-вторых, — отметка 100°C при закипании воды в кастрюльке, помещенной в шкаф, в-третьих, пусть не оцифрованная, но достоверно установленная точка в $+231,91^{\circ}\text{C}$. Это температура равновесия между твердым и жидким оловом. Поместим кусочек олова (или припоя на его основе) в духовой шкаф и будем следить за его состоянием. Как только олово станет жидким, считайте, что в духовке порядка $230\text{--}235^{\circ}\text{C}$. Проверка по трем точкам бытового термометра духового шкафа вполне допустима. Заметим, что температура плавления свинца $327,4^{\circ}\text{C}$, а цинка $419,5^{\circ}\text{C}$.

Тепловая обработка продуктов занимает основное время, затрачиваемое на их приготовление. Сократить это время в целом ряде случаев помогает применение специальных устройств. В моду и обиход входят микроволновые печи. Журнал "Бурда моден" ведет целый раздел кулинарных рецептов для таких печей. Цветная капуста запекается в этой печи прямо на тарелке всего 7 мин. при мощности 600 Вт. Нам пока доступней кастрюля-скороварка. Она тоже ускоряет приготовление пищи, при этом варка пищевых продуктов проводится не при 100°C , а при 120 и давлении пара около 2 атмосфер. С момента закипания воды в обычной кастрюле картофель варится 20—30 мин., а в скороварке 5—8; горох вместо 60—90 мин варится 10—15 мин; мясо варится 15—25 мин вместо 60—80 мин и т.д.

Не меньшую помощь хозяйке, чем плита, оказывает холодильник. Хранение продуктов позволяет заготавливать их впрок и экономить время на "добывание" продуктов. У отечественных холодильников в технических описаниях не приводятся тепловые режимы в $^{\circ}\text{C}$. Потому вполне резонен вопрос: что значит "норма" (см. рис. 5.65, где представлена схема холодильника "ЗИЛ" емкость 240 л)? Подробнее о холодильниках мы напишем в главе "В электрохозяйстве", здесь же ограничимся только тем, что отметим — нормальный режим работы обеспечивается при температуре в комнате (на кухне) не более $18\text{--}20^{\circ}\text{C}$. Известно, что оптимальная температура хранения овощей и фруктов — от 1 до 3°C . Остальные продукты рекомендуется хранить в холодильнике при температуре не выше — $4\text{--}8^{\circ}\text{C}$. Имеющийся в Вашем доме термометр наружного воздуха или термометр для аквариума могут помочь Вам в проверке режима работы холодильника.

В последнее время человечество обеспокоено проблемой нитратов-нитритов. Применение химудобрений при выращивании плодов и овощей, загрязнение окружающей среды промышленными отходами создало эту проблему. Соли азотной кислоты (HNO_3) — *нитраты* легко переходят в соли азотистой кислоты (HNO_2) — *нитриты*. Соли азотистой кислоты — яд для человека. Они соединяются с гемоглобином крови и тем нарушают дыхание организма человека и животного. Предельно допустимая доза нитратов — около 400 мг. При 600 мг даже взрослый человек может погибнуть. Превращение нитратов в нитриты происходит непосредственно в желудке человека. При хранении овощей в них продолжают биохимические процессы и минеральный азот нитратов превращается в безвредный для человека азот органический. В грязных и поврежденных овощах количество отравы может и возрасти: под воздействием микроорганизмов нитраты в самих овощах превращаются в нитриты. При варке овощей большая часть нитратов переходит в отвар в первые 15 мин, поэтому следует, видимо, сливать этот отвар и класть в суп, борщ, щи уже предварительно отваренные овощи. Подробнее обо всем этом Вы можете почитать в статьях д-ра биол. наук О. Соколова, помещенных в журнале "Наука и жизнь" № 8 за 1988 год и № 3 за 1989 год. По данным этого автора каждый овощ может накапливать то или иное количество нитратов. Пределы этих колебаний даны в табл. 19.

Т а б л и ц а 19. Содержание нитратов, которое может накапливаться в 1 кг овощей

Название овоща	Нитраты, мг	Название овоща	Нитраты, мг
Лук зеленый	40–1320	Сельдерей	132–1400
Лук репчатый	60–884	Кресс-салат	1320–4400
Свекла	1000–4700	Шпинат	660–5000
Чеснок	44–300	Петрушка	1760–2000
Морковь	176–900	Горох	22–88
Огурцы	88–600	Укроп	400–2200
Тыква	300–1320	Редис	440–2640
Щавель	240–500	Кабачки	400–600
Картофель	41–1000	Капуста	66–2860

Обнаруживаются нитраты особым прибором — нитратомером. Газета "Вечерняя Москва" от 8 апреля 1989 года извещала своих читателей, что объединение "Квант" выпускает для кооператоров, госмагазинов и агрохимической службы приборы типа "Индам" и "Микон". налаживается производство и индивидуальных нитратомеров.

Мы рассказали тебе, читатель, как проводить измерения на кухне, чтобы затраты труда и времени на приготовление пищи были рациональными и помогали сохранять здоровье. Но здоровье наше определяется не только потребляемой пищей, а и всем образом жизни. Так что разговор наш только начинается — продолжим его в других главах этой книги.

*Все говорят, что здоровье дороже всего;
но никто этого не соблюдает*

Козьма Прутков

3.2. ЗДОРОВЬЮ — ОБЪЕКТИВНЫЙ КОНТРОЛЬ

Каждый человек уже в первые минуты своей жизни подвергается измерениям: и акушеров, и родителей интересуют его рост, вес, температура. Но если бы люди не знали с чем эти показатели сравнивать, измерения были бы бессмысленными. Измерения и сами по себе являются сравнением неизвестной величины с однородной величиной, принятой за единицу. Но и результаты измерений должны сравниваться, по крайней мере, по принципу: "в норме — не в норме". Человеческий опыт, изыскания ученых помогают нам в этом. "Параметров" у человека бесчисленное множество. На чем-то надо остановиться. Передо мной медицинская книжка офицера Советской Армии и Военно-Морского флота (мечта Минздрава СССР — иметь такую медкнижку для каждого гражданина СССР). Какие же "параметры" человека интересуют военных медиков от первого до последнего дня службы офицера? Берем только объективные, измеряемые с помощью приборов показатели, как сказано в книжке, признаки: вес (надо бы — масса), рост, окружность груди (спокойно, при вдохе, при выдохе), окружность живота, спирометрия, динамометрия кисти руки правой и левой, пульс и артериальное давление (в покое, после 20 приседаний, через 2 мин.), зрение . . . Берут, конечно, и кровь на анализ, делают флюорографию, при необходимости снимают и электрокардиограммы, нащептывают что-то на ухо, проверяя слух, оценивают кожный покров, но для нас это уже далекая специализация. Разберемся с измерениями основных признаков. В медицинской книжке нет графы "температура". Она изменчива и проверяют ее только при жалобах. Но без нее и бюллетень по нетрудоспособности не получишь . . . Традиционным прибором для измерения температуры человеческо-

го тела является ртутный стеклянный термометр, представленный на рис. 3.8.

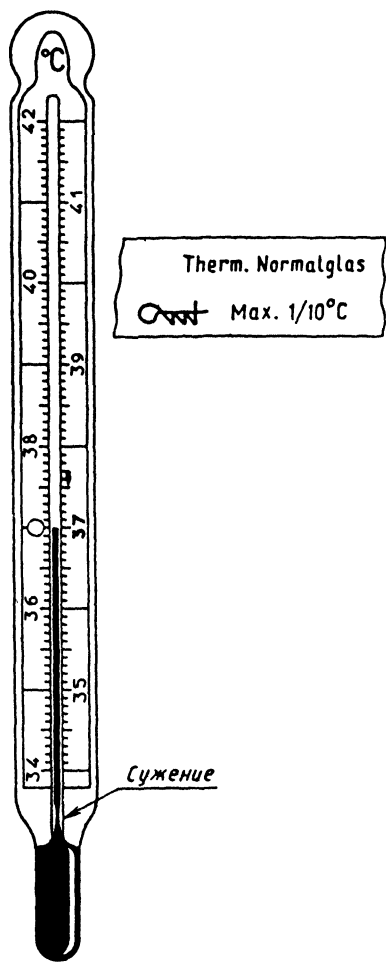


Рис. 3.8

Это хрупкий и экологически опасный прибор, но интенсивные поиски прибористов еще не нашли ему полноценной замены. Термометры-пленки с термочувствительным слоем также не нашли широкого распространения. Ртутный стеклянный медицинский термометр имеет вложенную шкалу на отрезке температур от 34 до 42°C. Отсчет возможен до 1/10°C, что и отмечается на обратной стороне шкалы (показано на рисунке). Термометр — показывающий прибор и состоит из термобаллона с ртутью, капиллярной трубки и уже упомянутой вложенной шкалы. Критическая температура +37°C отмечена особым знаком или самим написанием этих цифр. Особенность медицинского термометра — он максимальный, это значит, что столбик ртути достигает максимальной отметки и даже при понижении температуры не может опуститься. Дело в том, что капилляр термометра имеет специальное сужение. Если температура начинает падать, то ртуть в баллоне сжимается, а в месте сужения происходит разрыв столбика ртути. Именно поэтому термометры перед употреблением встряхивают —

для восстановления неразрывности столбика ртути в капилляре.

Термометры не рекомендуется мыть в теплой воде, так как их максимальная температура всего 42°C, а при перегреве возможен разрыв капилляра. Да и встряхивать для восстановления нормального состояния после нахождения в теплой воде дело трудоемкое.

температуру здорового тела в пределах 36—37°С. Но такая температура поддерживается только в подмышечной впадине, во рту и в прямой кишке. На коже лица обычно 20—22°С, на животе 34°С, на руках и ногах 25°С. Температура нашего тела зависит от интенсивности обмена веществ — химических реакций в организме: мышцах, печени, почках . . . Чем больше крови протекает по сосудам кожи, тем выше температура кожи. При болезненном состоянии естественная терморегуляция организма нарушается и нам дается сигнал о болезни в виде температуры свыше 36,6°С. . . Заметим, что бороться надо с самой болезнью, а не с повышением температуры.

Интересно само происхождение термина "температура", ведь по-латыни это — "смешивание в должном отношении". Причем же здесь степень нагретости тел? Лекарствам в древности приписывалось охлаждающее или согревающее действие, степень этого действия определялась ступенями — по-латыни — градусами. Врач древности (II век) Гален учил, что действие лекарств надо оценивать по восьмиградусной шкале (четыре градуса тепла и четыре градуса холода). Лекарства надо было смешивать, чтобы они сбивали жар или согревали. От смешивания и пошла температура . . .

Масса тела устанавливается сравнением на весах силы тяжести тела с силой тяжести гирь, воспроизводящих единицы массы. Цель взвешивания — определить отклонения от нормы. Нормальный вес тела — это вес, который согласно медицинским, статистически обоснованным данным наиболее благоприятен человеку определенного пола, возраста с учетом особенностей скелета и мускулатуры. Оптимальный вес взрослых людей приведен в табл. 20.

Т а б л и ц а 20. Оптимальный вес взрослых людей

Мужчины		Женщины		Мужчины		Женщины	
Рост, см	Вес, кг	Рост, см	Вес, кг	Рост, см	Вес, кг	Рост, см	Вес, кг
158	56,4	148	46,4	177	68,9	167	57,4
159	57,0	149	46,8	178	69,6	168	58,1
160	57,6	150	47,4	179	70,4	169	58,8
161	58,2	151	47,8	180	71,2	170	59,5
162	58,7	152	48,3	181	72,0	171	60,2
163	59,2	153	48,9	182	72,8	172	60,9
164	59,8	154	49,4	183	73,6	173	61,7
165	60,3	155	49,9	184	74,4	174	62,4
166	60,9	156	50,5	185	75,2	175	63,1
167	61,5	157	51,0	186	76,0	176	63,8
168	62,2	158	51,6	187	76,8	177	64,5

Мужчины		Женщины		Мужчины		Женщины	
Рост, см	Вес, кг	Рост, см	Вес, кг	Рост, см	Вес, кг	Рост, см	Вес, кг
169	62,9	159	52,1	188	77,6	178	65,2
170	63,7	160	52,6	189	78,5	179	65,9
171	64,4	161	53,2	190	79,4	180	66,7
172	65,2	162	53,9	191	80,3	181	67,4
175	67,4	165	55,8	192	81,2	182	68,1

Нормальный вес новорожденного составляет примерно 3000 г, в год ребенок должен весить около 10 кг, в два года — 13 кг. С 2 лет он прибавляет в среднем 2 кг в год, в период полового созревания 5—6 кг и более. Превышение массы тела на 15—30% означает легкую степень ожирения, на 30—50% — среднюю, а более чем на 50% тяжелую степень ожирения.

На рис. 3.9 показаны неравноплечие передвижные шкалы-

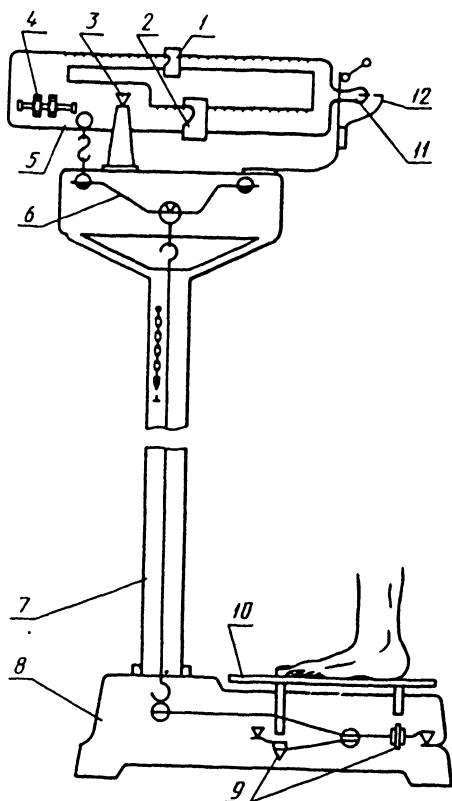


Рис. 3.9

ные весы типа ВМ-150, предназначенные для взвешивания людей в медицинских учреждениях (шкала повернута на 90°). Каждый встречался с этими весами в поликлинике, в санатории, на пляже.

Весы имеют качающуюся платформу (10), которая закреплена на четырех стойках, опирающихся на плечики грузоприемных серег (9). Сбоку рамы (8) расположена стойка (7), на полке которой смонтирована указательная часть весов (5) на призме (3). Указательная часть состоит из коромысла с двумя шкалами, двух подвижных гирь (1 и 2), грузов (4) для регулировки положения равновесия ненагруженных весов, подвижного (11) и неподвижного (12) указателя. Грузоприемная и указательная части соединены серьгой и тягой с передаточным рычагом. Особенность весов данной конструкции в наличии передаточного рычага (6). Весы подлежат периодической поверке и клеймению. Установку весов необходимо контролировать по уровню или отвесу.

В предыдущем параграфе мы рассмотрели влияние рациона на сохранение нормального веса. Контроль веса в домашних условиях обычно осуществляется с помощью настольных весов (рис. 3.10) с ценой деления 0,5 кг. Перед каждым взвешиванием шкала весов устанавливается на "0"

Взаимосвязь роста и массы человека позволят контролировать вес, сравнивая его с "нормой". При превышении нормы надо прибегать к физической активности, разгрузочным диетам, а то и к голоданию по совету с врачом. Напомним, что всего 1 ч занятий спортом ведет к затратам 1250 кДж (300 ккал). Один час очень быстрой ходьбы требует расхода того же количества энергии, какое организм получает с 60 г венгерского салями (есть такая колбаса), 37 г сала или 100 г коньяка . . .

Антропометрические данные. Рост измеряется в медучреждениях специальным ростомером (рис. 3.11). *Окружность груди* (на уровне сосков для мужчин, мальчиков и девочек) и живота контролируются обычным портняжным "метром". Любопытно, что антропологи США измеряют и учитывают не окружность груди и живота, а толщину и ширину груди, толщину талии, поясничный диаметр. *Толщина груди* — это расстояние по горизонтали на уровне сосков между наиболее выдающимися частями груди и спины (у женщин этот размер определяется на уровне соединения 4-го ребра с грудной костью). *Ширина груди* определяется в этой же плоскости. *Толщина талии* — это горизонтальное расстояние от живота до спины на уровне наибольшего бокового углубления талии. Если талия не обнаруживается, то измерения проводятся на уровне ношения поясного ремня. Толщина груди 27,2 см,

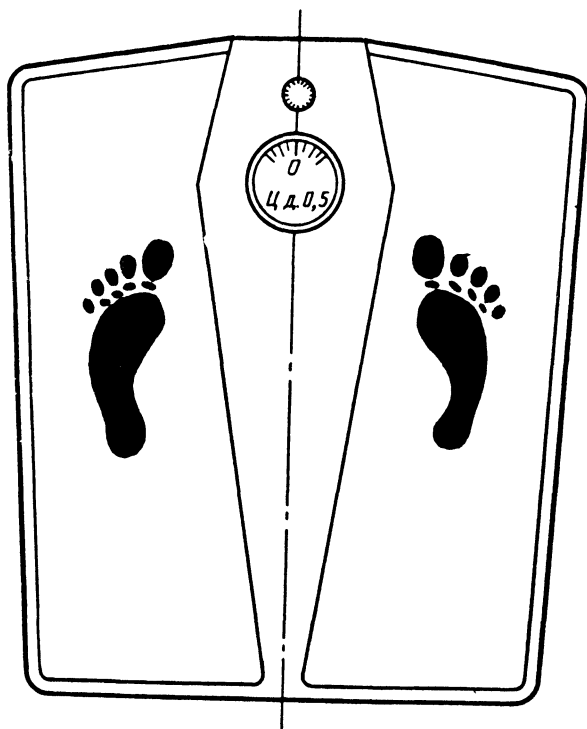


Рис. 3.10

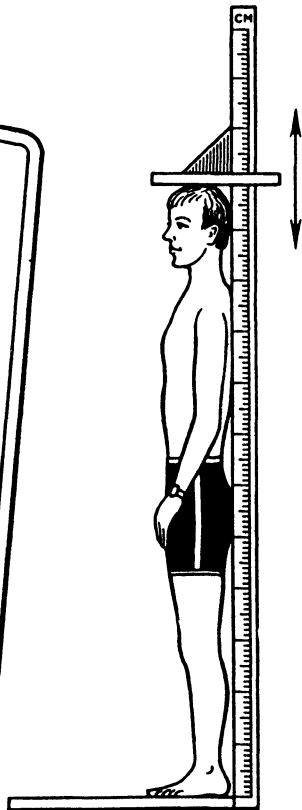


Рис. 3.11

ширина — 34,5 см, толщина талии 33,8 см — эти размеры подходят для 95% мужчин. Средний поясничный диаметр по данным американцев составляет: 255 мм — для женщин и 230 мм — для мужчин.

С ростом и обхватом груди находятся в зависимости более 20 других параметров человеческого тела (длина рук, ног, длина шага, ширина таза, длина бедра, длина голени и т.п.).

Антропометрические данные позволяют обосновывать нормы и пошив стандартной одежды, учитываются инженерной психологией при конструировании сред обитания и работы человека, органов управления машин.

Динамометрия. Ее проводят не только для кистей рук, подчас измеряют и силу мышц спины — становую силу. Развитие тренажеров вызвало к жизни и прогресс в создании

современных динамометров. В лечебных заведениях мы встречаем силомер-динамометр, показанный на рис. 3.12.

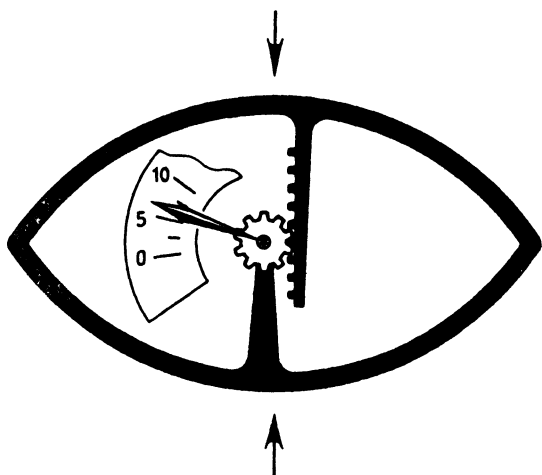


Рис. 3.12

Это две дугообразных металлических пластины, перемещение которых от приложенной силы по отношению друг к другу фиксируется на шкале с помощью реечного зацепления и стрелки.

Сила ног и рук достигает максимума приблизительно к 25-летнему возрасту. В возрасте между 30 и 65 годами спадает на 50% сила ног и на 16,5% сила рук. С помощью спины человек отрывает от пола порядка 130 кг, сжимает кистью 40—43 кг, поднимает с помощью разгибательных мышц порядка 22 кг, а с помощью бицепса 27—30 кг. Максимальная сила сжатия кисти у женщин (в США) в среднем для обеих кистей ($39,5 \pm 4$) кг, наиболее занятая в работе женская рука сжимает ($41,3 \pm 4,7$) кг. Это хорошие ориентиры и для мужчин, неправда ли?

Динамометр может быть поверен по образцовому динамометру или на специальном приспособлении с помощью набора гирь.

Пульс и артериальное давление. Наше сердце — насос. Во время его сжатия (систола) кровь выжимается из сердца в артерии. Синхронно с сокращением сердца происходит толчкообразное расширение стенок артерий, которое можно определить на ощупь или прослушиванием стетоскопом. Пульс (от лат. *pulsus* — удар, толчок) и есть эти периодические удары сердца. Для взрослого человека пульс в покое

составляет 60—80 ударов в минуту. После систолы сердце расслабляется и наполняется кровью из вен. Этот период называется диастолой и характеризуется более низким давлением крови в сосудах. Ненормальное артериальное давление является симптомом многих болезней и в наше время каждый врач имеет прибор для определения кровяного давления — сфигмомонометр. Есть автоматические и полуавтоматические приборы, приборы с цифровым отсчетом показаний, но здесь мы ограничимся описанием манометрических показывающих приборов, предназначенных для измерения систолического и диастолического давлений.

Прибор состоит из плоской тонкостенной и воздухонепроницаемой резиновой камеры, которая оборачивается вокруг руки пациента. Полость камеры соединена с манометром и грушей для накачки воздуха. Воздух расширяет камеру и сдавливает руку до тех пор, пока ток крови в главной артерии не прекращается. Этот момент врач фиксирует, прослушивая пульс стетоскопом. Давление в сжимающей руку камере в момент систолы и есть максимальное давление (верхнее). Далее врач выпускает воздух из трубки-камеры: и камера прекращает препятствовать току крови. Этот момент так же фиксируется по стетоскопу, и давление на манометре равно давлению крови во время диастолы (нижнее давление). Давление во время диастолы поддерживает течение крови между биениями сердца, когда сердце расслабляется и снова наполняется кровью. Нормальное артериальное давление для здорового человека должно быть 120 мм рт. ст./80 мм рт. ст. (если числитель — систолическое давление, а знаменатель — диастолическое). Для краткости обычно говорят: "Давление 120 на 80".

Мы знаем, что вместо единицы — "мм рт. ст." надо бы использовать единицу СИ — паскаль (Па). Группа английских врачей даже организовала Комитет по защите миллиметра ртутного столба. Один миллиметр ртутного столба равен 133,3 Па. Защитники "мм рт. ст." указывают, что и врачи, и пациенты будут путаться, если нормальным станет считаться давление не 120 на 80 мм рт. ст., а 16 на 10,6 кПа. Врачи просили разрешения не менять единицу артериального давления, тем более, что давление записывается только в историю болезни и не используется для каких-либо расчетов.

Наш отечественный стандарт ГОСТ 6915—80 (СТ СЭВ 4897—84) "Приборы манометрические показывающие для косвенного измерения артериального давления. ОТУ" предусматривает как мм рт. ст., так и гПа; так, цена деления шкал этих приборов определяется как 2,67 гПа (2 мм рт. ст.).

Схема работы этих приборов приведена на рис. 3.13: 1 — насос-груша с обратным клапаном; 2 — соединительные

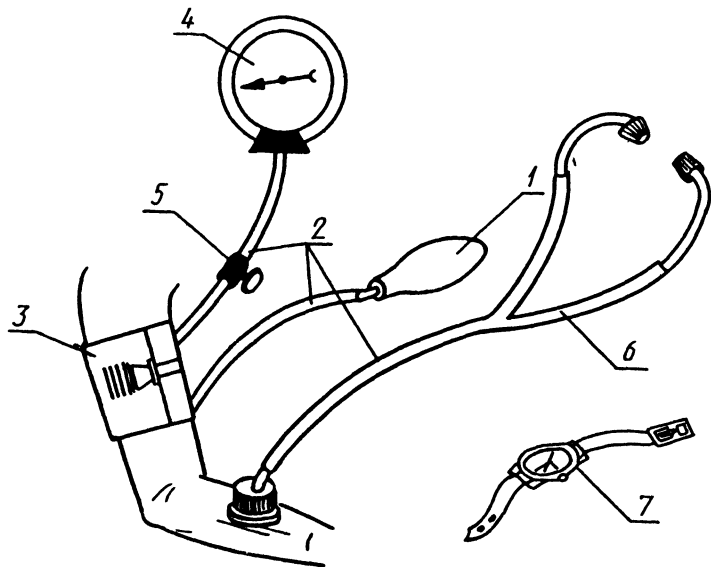


Рис. 3.13

трубки; 3 — камера-манжета, сдавливающая руку пациента; 4 — мембранный манометр; 5 — вентиль; 6 — стетоскоп; 7 — секундомер часов.

Приборы для косвенного измерения артериального давления подразделяются на два типа: ПМР — манометрические ртутные и ПММ — манометрические мембранные. Для ПМР диапазон измерения 0—346,7 гПа (0—260 мм рт. ст.), для ПММ — 26,7 — 400 гПа (20—300 мм рт. ст.). Предел допускаемой основной погрешности не должен превышать ± 4 гПа (3 мм рт. ст.) — для ртутных и $\pm 5,33$ гПа (4 мм рт. ст.) — для мембранных. Диапазон рабочих температур от 5 до 40°С. При изменении температуры окружающего воздуха от $(20 \pm 5)^\circ\text{C}$ в этом диапазоне может дать изменение показаний ртутных приборов — не более половины абсолютного значения предела допускаемой основной погрешности. Для мембранных приборов изменение показаний в % от верхнего предела измерения не должно превышать значений, вычисленных по формуле $\Delta = \pm 0,06 (t - t_1)$, где t — температура окружающего воздуха, равная $(20 \pm 5)^\circ\text{C}$; t_1 — одно из предельных значений температур окружающего воздуха. Время установления показаний приборов должно быть не более 5 с. Скорость падения давления при закрытом вентиле должна быть не более 13,3 гПа (10 мм рт. ст.).

Вертикальное положение ртутного манометра должно быть обеспечено с предельным отклонением $\pm 5^\circ$. Измерять кровяное давление необходимо на уровне сердца пациента. Вентиль пневматического нагнетателя должен обеспечивать плавное регулирование падения давления в пневмосистеме прибора со скоростью не более 2,67 гПа (2 мм рт. ст.)/с. При испытаниях пользуются секундомером с погрешностью, не превышающей 1 с.

Контроль за артериальным давлением дает объективную оценку состояния гидравлической кровеносной системы нашего организма.

Спирометрия (от лат. *спиро* — дую, дышу и . . . метрия) — это измерение жизненной емкости легких с помощью специального прибора — спирометра. В настоящее время внедряется новый прибор — волюмоспирометр (рис. 3.14) — от

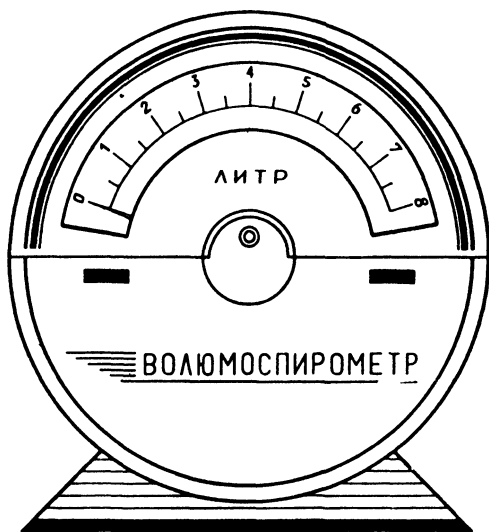


Рис. 3.14

фр. *volume* — объем. Этот прибор определяет объем выдыхаемого человеком воздуха с допускаемой абсолютной погрешностью $\pm 0,04$ л при измерениях до 2 л и допускаемой относительной погрешностью в остальном диапазоне измерений (до 8 л) $\pm 2\%$. (У автора в 16 лет при занятиях плаванием объем легких был 6400 см^3 , а после 50 лет курения стал $2500 \dots$ — примеч. С.А. Шабалина).

Контроль зрения. Американцы утверждают, что 95% младенцев рождается с нормальным зрением. И те же 95% характеризуют Америку шестидесятилетних — таков среди

них процент лиц с недостатками зрения. Глаз сложнее и тоньше любого фотоаппарата и неудивительно, что он выходит из строя при нашем телевизионном образе жизни . . . Диафрагмой в нашем глазу является радужная оболочка: в темноте отверстие радужной оболочки может иметь диаметр почти в 1 см, а на ярком солнце зрачок принимает размер булавочной головки. Фокусное расстояние у глаза регулируется хрусталиком: изображение остается четким при любом удалении, так как хрусталик проецирует его в любом случае на сетчатку глаза. Но с возрастом упругость хрусталика уменьшается, глазные мышцы не могут увеличивать кривизну хрусталика. Оказалось, что более сильное освещение предметов в значительной степени заменяет очки для чтения, ибо оно заставляет сильнее суживаться зрачки, а это дает более четкое и резкое изображение на сетчатой оболочке. Помните, как в фотоаппарате? Чем меньше отверстие диафрагмы, тем резче изображение.

Происхождение таких дефектов зрения как дальнозоркость и близорукость (рис. 3.15) связано с деформацией

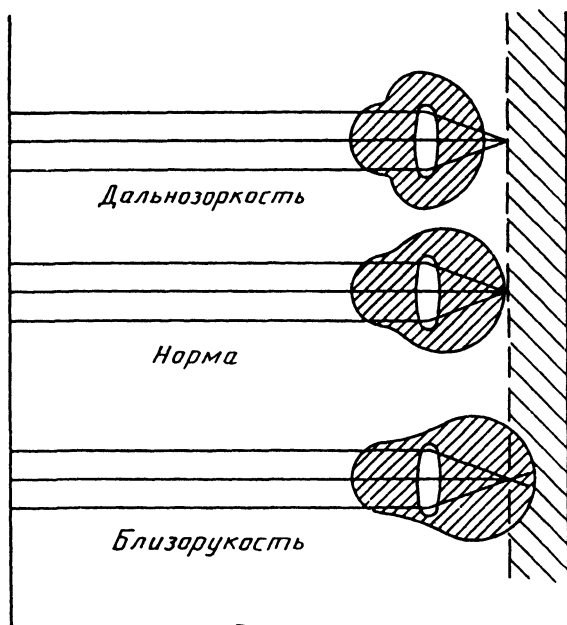


Рис. 3.15

глазного яблока: изображение не попадает на заднюю стенку глаза в фокусе. Нужны корректирующие линзы. Дальнозоркость (гиперопия) вызывается либо слишком малой глубиной глазного яблока, либо неспособностью глазных мышц

утолщать хрусталик. Исправляется собирательной (положительной) линзой очков. Близорукость (миопия) бывает при слишком большой глубине глазного яблока, либо неспособностью хрусталика сплющиваться. Исправляется рассеивающей (отрицательной) линзой очков.

Задача врача при оценке Вашего зрения — подобрать корректирующие линзы из образцового набора, чтобы восстановить в какой-то мере утраченное зрение. Проверка зрения ведется по специальной таблице. На рис. 3.16 приведена

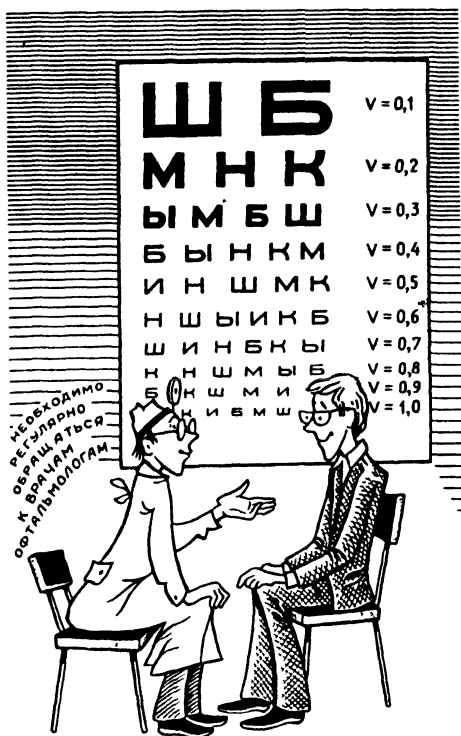


Рис. 3.16

такая табличка, по которой можно проверить зрение, не отрываясь от этой книги. Рассматривать буквы на таблице надо с расстояния 30—33 см. Так Вы получите сведения об остроте Вашего зрения для близи (для чтения). Таблица у врача офтальмолога посложнее.

Вполне профессиональные таблицы для домашнего пользования предлагает нам А.Д. Михельсон. Мы их воспроизводим на рис. 3.17 (первая таблица) и на рис. 3.18 (вторая). Вблизи таблиц желательно иметь осветительный прибор мощностью 40—75 Вт. Проверка производится каждым глазом в отдельности и без очков. Рассмотрите нижнюю строчку первой таблицы как пример: $D = 3,97$ м — расстояние; $v = 0,2$ (20%) — острота зрения; 1,25 — 1,75 D — очковая коррекция. Если Вы видите с указанного расстояния всю нижнюю строку, то у Вас 100% зрение. При снижении зрения до 20% и ниже исследования проводят уже только с расстояния 1 м. Пример: Вы видите нижние строчки по первой и второй таблицам с 1 м, это соответствует 20% зрения. Если вторые строчки снизу с 1 м — 10% и т.д. Значения v по первой и второй таблицам совпадают в большинстве случаев с поправкой 0,01. Вторая таблица предназначена для уточнения остроты зрения с расстояния в 1 м.

1,25—1,75 D — коррекция в диоптриях, необходимая для достижения 100% остроты зрения при близорукости. Если эти данные больше тех, которые были выявлены у врача, это значит, что Вы перегружаете свои глаза работой вблизи или ношением очков. Если меньше — Вы сохранили хорошую аккомодацию (приспособляемость). Предложенные тесты могут служить для тренировки глаз, но без переутомления. Напрягать глаза при проверке с 1 м не рекомендуется.

Напомним читателю определение *диоптрии* — единицы оптической силы линзы (или системы линз): оптическая сила, выраженная в диоптриях, равна обратному значению главного фокусного расстояния линзы, выраженному в метрах. Оптическая сила — величина, характеризующая преломляющую способность линзы (или системы линз).

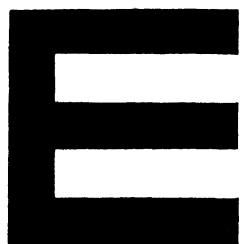
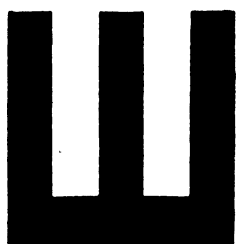
Таковы методы и средства измерений параметров человека в интересах здравоохранения. Мы коснулись совсем незначительной части медицинской метрологии, которая стала в наше время вполне самостоятельной наукой, в основном стараниями моего однокашника по ЛИАПу Рустама Утямышева. Сложнейшая диагностическая аппаратура, бурное развитие физиотерапии и других инструментальных направлений медицины потребовали и новых подходов к метрологическому обеспечению здравоохранения. Оснащение нашего быта кварцевыми лампами для ультрафиолетового облучения, всевозможными массажерами и тренажерами, увлечение тяжелой и магнитной водой и т.д. — все это обязывает автора к работе над этой темой и в будущем.

*Человек, не будучи одет природою,
получил свыше дар портного искусства*

Козьма Прутков

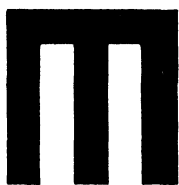
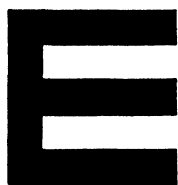
3.3. ОДЕЖДА И ОБУВЬ

Для большинства людей, живущих на Земле, условия внешней среды неблагоприятны: ветер и солнце, зной и мороз. Менее зависим от этих условий целесообразно одетый человек. Под рациональной одеждой подразумевают такую, которая создает вокруг тела человека определенный микроклимат. Это температура воздуха 28—32°С, относительная влажность 20—40% при минимальном движении воздуха. Подчас в угоду моде целесообразность уступает чисто эстетическим соображениям . . . Нас же будут интересовать размеры и измерения, связанные с одеждой и обувью.



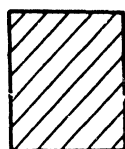
D=26,64

0,03|7,0-10,0D



D=20,0

V=0,04|6,0-7,0D



D=16,03

V=0,05|4,5-5,5D

Рис. 3.17



D=13,36

V=0,06|4,0-4,5D



D=10,0

V=0,08|3,0-3,5D



D=8,01

V=0,1|2,25-2,75D



D=3,97

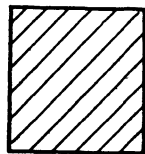
V=0,2|1,25-1,75D

| W E H |

V-004

E M G W

V-005



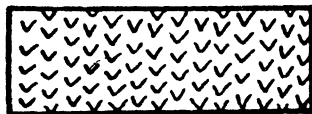
G W E H

V-006



Ш Ч М Э Ю Б

V-Q08



Ш Б М Е Ч Э

V-Q1



Ю Б Э Ш М Е Ч Ю Б Э Ш М Е Ч Б Э У

V-Q2



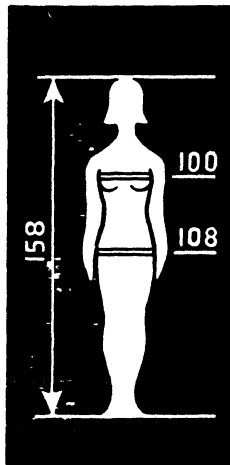
Рис. 3.18

Типовые размеры одежды устанавливаются на основе антропометрических измерений — массового обмера населения. Эти измерения приходится периодически проводить заново, так как антропометрические особенности человека непостоянны. В последней главе этой книги приведены данные советских антропологов С.И. Успенского и С.В. Ермаковой, полученные при массовых обмерах мужчин, проживающих в Москве, в возрасте от 20 до 29 лет в 1966 году. Эти данные, видимо, устарели. Растут акселераты! В ныне действующих типовых размерах одежды учтены (и обработаны компьютером) данные "антропологической переписи" стран СЭВ. И живем мы по стандарту СЭВ, по которому введены новые типовые размеры готовой одежды и новые обозначения этих размеров на товарных ярлыках. Мы привыкли к таким обозначениям, например, "размер 54, рост II". Для нас это означало половину обхвата груди в см и условную длину изделия по росту. Сейчас на товарном ярлыке размеры изделия обозначаются полными значениями роста, обхвата груди, обхвата бедер типовой фигуры — для женской одежды, полными значениями роста, обхвата груди и обхвата талии — для мужской одежды, роста и обхвата груди — для одежды мальчиков и девочек. На ярлыках к верхним мужским сорочкам и детским верхним сорочкам указывается еще и обхват шеи. Последовательность обозначения — рост, обхват груди, бедер или талии, шеи — по стандарту строго обязательна.

Параметры Вашей фигуры могут отличаться от типовой в следующих пределах: по росту на 3 см (как в "+" , так и в "-"), по обхвату груди и бедер — на 2 см, а обхвату талии на 3 см. Если у женщины, например, рост 160 см, обхват груди — 101 см, а бедер 109 см, то ей вполне подойдет изделие, на товарном ярлыке которого значится "158—100—108". Мальчику при росте 130 см и обхвате груди 65 см будет впору одежда с размерами 128—64.

На рис. 3.19, 3.20, 3.21 приведены типовые размеры, по которым промышленность выпускает одежду для женщин, девочек и мальчиков. Рост надо измерять без обуви — от пола до верхней точки головы, "поперечные" размеры — объемы груди, бедер — так, как показано на рисунках. Измерения проводятся портняжным метром. Рост измеряется после нанесения отметки на стене или другой вертикальной поверхности — от пола до отметки. Перенос верхней точки головы необходимо обеспечить параллельно полу с помощью книги, линейки, картонки . . . Одежда должна соответствовать росту и фигуре, не должна стеснять дыхание и кровообращение, да и вообще движения.

Как мы видим, типовые размеры предусмотрены стандартом СЭВ в см. Но вот популярный журнал "Бурда моден"



Рост, см	Обхват груди, см																																							
	88	92	96	100	104	108	112	116	120	124	128	132	136																											
	Объем бедер, см																																							
146 (143-149)	-	96	100	-	-	100	104	-	-	-	-	-	-	-	-	-	-	-	-	-	-	-	-	-																
152 (149-155)	92	96	100	104	96	100	104	108	100	104	108	112	104	108	112	-	108	112	116	-	116	-	-	-	-	-	-	-	-	-	-	-	-	-	-					
158 (155-161)	92	96	100	104	96	100	104	108	100	104	108	112	104	108	112	116	108	112	116	120	116	120	120	124	124	128	128	132	132	136	140	144	-	-	-	-				
164 (161-167)	92	96	100	104	96	100	104	108	100	104	108	112	104	108	112	116	108	112	116	120	116	120	120	124	124	128	128	132	132	136	140	144	-	-	-	-	-	-		
170 (167-173)	92	96	-	-	96	100	-	-	100	104	-	-	104	108	-	-	108	112	-	-	116	-	120	-	124	-	128	-	-	-	-	-	-	-	-	-	-	-	-	
176 (173-179)	-	-	-	-	-	-	-	-	-	104	-	-	108	-	-	112	-	-	-	-	-	-	-	-	-	-	-	-	-	-	-	-	-	-	-	-	-	-	-	-

Рис. 3.19

Возрастная группа	Рост	Обхват груди																		
		74	76	78	80	82	84	86	88	90	92									
Ясельная (до 3 лет)	74	44	46																	
	80		48	52																
	86		48	52																
	92			52																
Дошкольная (с 3 до 7 лет)	98			52	56															
	104			52	56	60														
	110			52	56	60	64													
	116				56	60														
Младшая школьная (с 7 до 11 лет)	122				60	64														
	128				60	64	68													
	134				60	64	68	72												
	140					64	68	72	76											
Старшая школьная (с 11 до 14,5 лет)	146					68	72	76												
	152					72	76	80												
	158					76	80													
	164						80													
Подростковая (с 14,5 до 18 лет)	170								84	88										
	176								84	88	92	96	100	104						
	182								84	88	92	96	100	104	108					
	188								88	92	96	100	104	108						

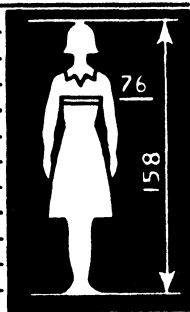


Рис. 3.20

Возрастная группа	Рост	Обхват груди																		
		74	76	78	80	82	84	86	88	90	92									
Ясельная (до 3 лет)	74	44	48																	
	80		48	52																
	86		48	52																
	92			52																
Дошкольная (с 3 до 7 лет)	98			52	56															
	104			52	56	60														
	110				56	60														
	116				56	60														
Младшая школьная (с 7 до 12 лет)	122				56	60	64													
	128				60	64	68													
	134				60	64	68	72												
	140					64	68	72												
Старшая школьная (с 12 до 15,5 лет)	146					68	72	76												
	152					68	72	76												
	158					72	76	80												
	164					76	80													
Подростковая (с 15,5 до 18 лет)	170								84	88										
	176								84	88	92	96	100	104						
	182								84	88	92	96	100	104	108					
	188								88	92	96	100	104	108						

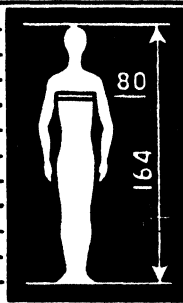


Рис. 3.21

пишет: "Малейший нюанс, от которого зависит, как будет сидеть на человеке сшитый по данной выкройке костюм, должен быть отражен на ней с точностью до миллиметра". То есть в 10 раз точнее, чем это требуют стандартизаторы . . . Отсюда, видимо, и элегантность?

Если Вам попадалась в руки линейка закройщика, то Вы не могли не обратить внимания на странные деления: их 100 на длине в 25 см. Каждый сантиметр содержит 4 таких деления, т.е. 1 деление = 2,5 мм. По сути это масштабная линейка для вычерчивания моделей одежды и выкроек в масштабе 1:4.

При раскрое материала некоторые закройщики используют ножницы с делениями в 0,5 см, представленным на рис. 3.22. Один из авторов "Маленьких хитростей" журнала "Наука и жизнь" (1976г., № 10) предложил способ разметки ткани готовой юбки в том случае, когда мода требует ее укоротить: пульверизатор с меловым раствором даст четкую линию отреза (рис. 3.23).

Но вернемся к обмерам человеческого тела в интересах индивидуального пошива. Руководствоваться выкройками журналов мод можно, только зная свои мерки. А именно (по рис. 3.24): 1. Обхват груди — измеряется по наиболее выступающим точкам груди; 2. Обхват талии — по вспомогательной ленте (например из репса) на талии; 3. Обхват бедер — горизонтально, по наиболее выступающим точкам ягодиц; 4. Высота груди — от самой высокой точки плеча (у основания шеи) до наиболее выступающей точки груди; 5. Длина переда до талии — от самой высокой точки плеча через максимально выступающую точку груди до нижнего края ленты на талии; 6. Длина спины — от седьмого шейного позвонка до нижнего края ленты на талии; 7. Длина плеча — от самой высокой точки плеча до сочленения плеча с рукой; 8. Длина рукава — при слегка согнутой в локте руке от сочленения плеча с рукой через локоть до запястья; 9. Обхват верхней части руки — горизонтально по самой широкой части; 10. Обхват шеи — у основания шеи; 11. Рост — от пола до верхней части головы.

Размер выкроек для блузок дается в журналах, как и для платьев и курток, по обхвату груди; размер женских брюк — по обхвату бедер. Размеры детской одежды даются по росту.

Размеры, приводимые в журнале "Бурда", отличаются от ранее принятых у нас для изделий массового пошива, да и от ныне принятых ростов по стандарту СЭВ. В табл. 21 приведены размеры "Бурда" для девочек, девушек и (при различии — в скобках) для мальчиков и юношей. Как Вы видите, размеры лежат в ряду 86, 92, 98, 104 . . . 176 и сов-

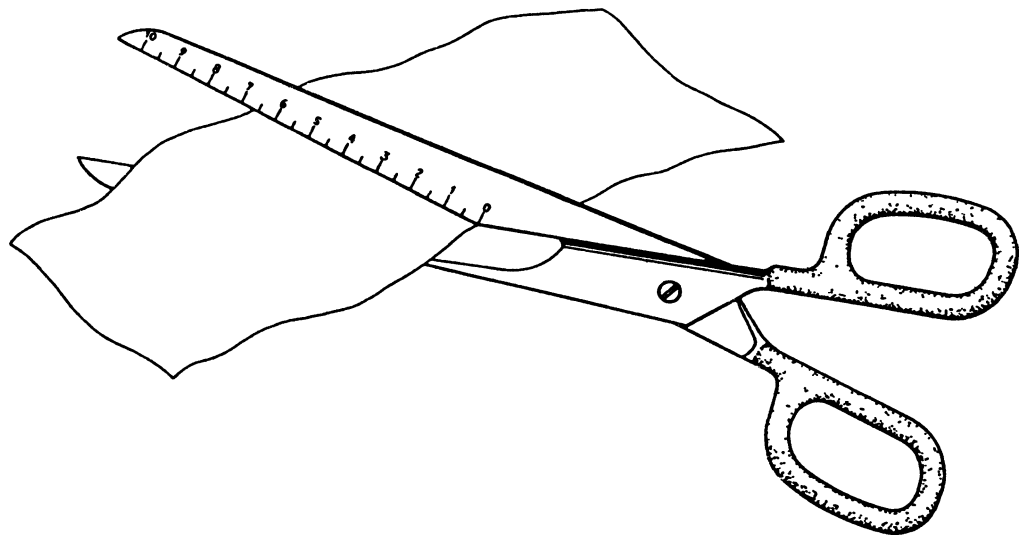


Рис. 3.22

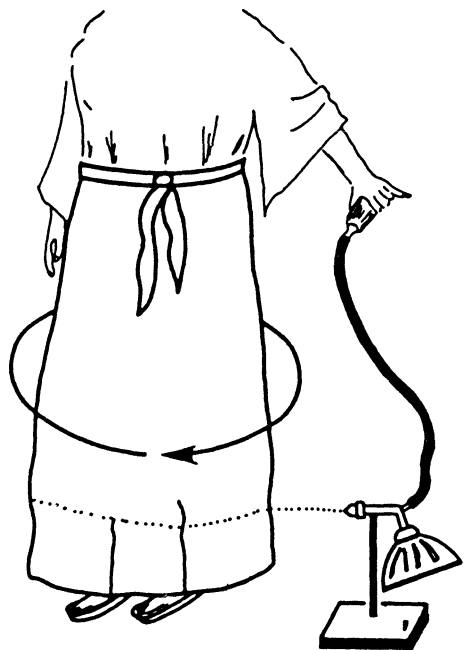


Рис. 3.23

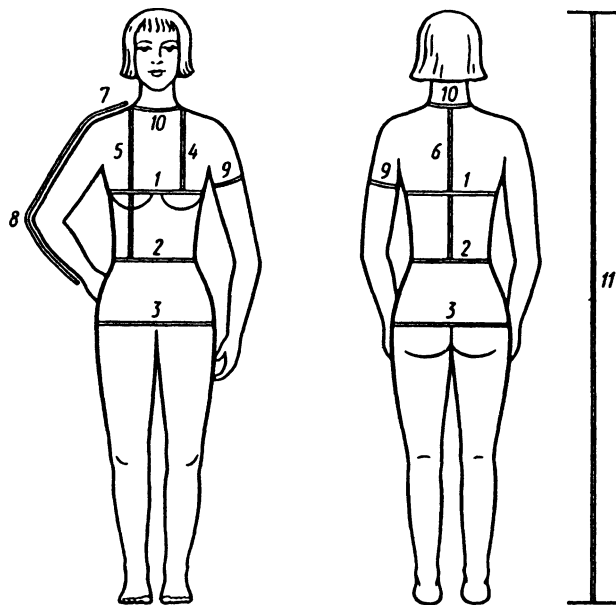


Рис. 3.24

Т а б л и ц а 21. Размеры "Бурда" для девочек, девушек (мальчиков, юношей)

Параметры	Размер (рост, см)															
	86	92	98	104	110	116	122	128	134	140	146	152	158	164	170	176
Обхват груди	55	56	57	58	59	60	62 (63)	64 (66)	66 (69)	68 (72)	72 (75)	76 (78)	80 (81)	84	88 (87)	92 (90)
Обхват талии	52	53	54	55	56	57	58	59 (60)	60 (62)	61 (64)	63 (66)	65 (68)	67 (70)	69 (72)	71 (74)	73 (78)
Обхват бедер	56	58	60	62	64	66	68	70	72	74 (75)	78	82 (81)	86 (84)	90 (87)	94 (90)	98 (94)
Длина спины	22	23	24	25	26,5	27,5	29	30	31,5	32,5	34	46 (37)	38 (39)	39,5 (41)	4,5 (43)	43,5 (45)
Длина рукава	28,5	31	33,5	36	38,5	41	43,5	46	48,5	51 (33)	53 (35)	55 (37)	57 (39)	59 (41)	61 (43)	63 (45)
Обхват шеи	25	25,5	26,5	27,5	28	29	29,5	30,5	31,5	32	33	33,5	34,5	35,5	36 (36,5)	37 (37,5)

падают с ростом в см. Для женщин в журнале "Бурда моден" принята другая система, например:

рост 160 см

Размер, усл. ед.	18	19	20	21	22	23	24	25	26
Обхват груди, см	84	88	92	96	100	104	110	116	122

рост 168 см

Размер, усл. ед.	34	36	38	40	42	44	46	48	50	52
Объем груди, см	80	84	88	92	96	100	104	110	116	122

С 34 по 46 размеры "Бурда" соответствуют значению "рост по стандарту СЭВ, разделенному на 2, плюс 6 единиц" (например, $100/2 + 6 = 44$), в других случаях закономерность не улавливается. Мы помним, конечно, что "рост по стандарту СЭВ", разделенный пополам, соответствует ранее принятым ростам в нашей легкой промышленности.

На фабричных этикетках ("лейблах") имеются условные знаки, устанавливающие определенные нормы обращения с одеждой. Их полезно знать, нами эти знаки приведены на рис. 3.25. Расшифровка знаков следующая: 1а, 1б, 1в — химчистка не допускается; 2 — осторожно при химчистке (допускается чистка в уайт-спирите); 3 — допускается чистка в уайт-спирите; 4 — допускается чистка в перхлорэтилене и уайт-спирите; 5 — допускается чистка во всех растворителях; 6 — стирка запрещается; 7а и 7б — допускается стирка при 40°C; 8 — можно стирать при температуре не выше 60°C; 9 — не выше 95°C; 10 — применение хлоросодержащего отбеливателя запрещено; 11 — отбеливатель с хлором разрешен; 12 — запрещена паротепловая обработка; 13 — запрещено гладить; 14 — гладить при температуре не выше 140°C; 15 — гладить при температуре 90–120°C; 16 — гладить при температуре 100–130°C; 17 — гладить при температуре не выше 200°C; 18 — обходиться без выкручивания; 19 — нельзя пользоваться стиральной машиной.

Подчас на этикетках можно обнаружить и знаки качества



Франции,



Японии,



СССР...

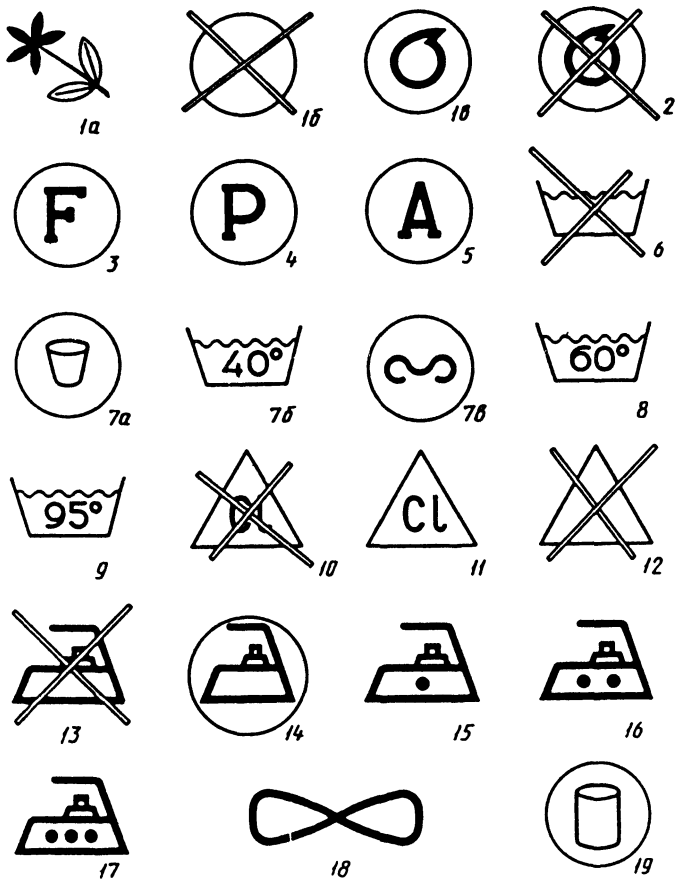


Рис. 3.25

В музее Федоскинской художественной артели лаковой живописи хранятся шкатулки работы дореволюционных мастеров, на которых можно увидеть до шести знаков качества! Да, Да! Знаки качества присуждались не единожды и на всю оставшуюся жизнь, а каждый год. Это миниатюрные золотом тисненые гербы российской империи . . .

Поговорим об обуви. О ней можно найти немало мудрых мыслей в трудах Кузьмы Петровича Пруткова. Ну, например: *воображение поэта, удрученного горем, подобно ноге, заключенной в новый сапог. Или — не ходи по косогору, сапоги стопчешь!* Последуем заветам моего духовного отца.

Нога, заключенная в новый сапог, не должна причинять Вам неприятности. Для этого научитесь правильно выбирать обувь. А о том, что мы этого не умеем, свидетельствует такой факт: среди москвичек в возрасте 20—29 лет почти половина имеет деформацию ног, среди москвичек в возрасте 50—59 лет таких несчастных уже 79,3%! А все злодейка мода. Диктат ее непоколебим. Но какие-то разумные пределы все-таки надо для себя установить. Задача обуви — защитить наши нижние конечности от непогоды и травм. Целесообразная обувь в наше время, конечно, не лапти с онучами, но и не лодочки с гвоздиком вместо каблука. По идее, обувь должна иметь широкий, расширяющийся книзу на наружной стороне каблук высотой не более 4 см, прямой внутренний рант подошвы и крепкий задник, плотно охватывающий пятку. Наибольшая ширина должна приходиться на ступнопальцевые суставы, продольная линия должна проходить через второй (первый — это большой) палец. Между кончиком пальцев и носком обуви должно оставаться пространство в 0,5—1,5 см. Обувь не должна менять положения ни большого, ни маленького пальцев. Надо помнить, что стопа может увеличиваться в зависимости от положения всего тела в длине на 1,5 и в ширине на 1,7 см. Высота свода может уменьшиться на 1,3 см.

Основными характеристиками внутреннего размера и формы стопы являются ее *номер и полнота*. Ноги у людей разные, даже у одного и того же человека (правая нога несколько больше, поэтому примерку новой обуви следует проводить именно на нее). Ученые насчитали около 50 разных типов ног, а массовое производство обуви требует стандартизации размеров. Достигается это тем, что между номерами обуви установили интервал в 0,5 см.

В СССР с недавнего времени введена новая система измерения размеров обуви, в которой за номер принята длина стопы в см. Полнота обозначается буквой или цифрой (чем больше цифра или выше алфавитный порядок буквы, тем больше полнота обуви). Можно встретить еще и обувь, выпущенную по старому стандарту, да и старые люди все нарывают представить себе размеры обуви в старых единицах, даже не зная их названия. А в старой системе за номер обуви принималась длина следа колодки (стельки), выраженная в *штихах*. Один штих равен при этом $2/3$ см.

41 номер Вашего старого ботинка в нерастоптанном виде имел длину стельки в 41 штих или в 27,33 см. Неизбежные округления при переводе старых размеров в новые подчас приводят людей к покупке негодной для них обуви. Так что, будьте бдительны! И сообразительны. Воспользуйтесь табл. 22, в которой приведены новые и старые номера обуви.

Наименование обуви	Номера обуви	
	в см	в штихах
Пинетки	9—10	14—16
Гусарики	10,5—13	17—21
Малодетская	13,5—16,5	22—26
Детская	17—19	27—30
Школьная для девочек	19,5—21,5	31—34
Девичья	21,5—24	35—38
Школьная для мальчиков	19,5—22	31—34
Мальчиковая	22,5—24,5	35—38
Женская	21,5—27,5	33—41
Мужская	24,5—30,5	38—46

Надо признать, что размеры в см безусловно удобней, они легко проверяемы. В каждом доме есть линейка или "сантиметр", но вряд ли есть вещественное воспроизведение единицы "штих". Это только у старых сапожников можно еще найти "штих". Это только у старых сапожников можно еще найти прибор — *штихмасс* (нутромер) для обмера колодок и стопы.

На качество обуви, ее ассортимент переход на десятичную систему нумерации обуви, как мы убеждаемся на личном опыте, не повлиял . . . Разговор об одежде и обуви стал для нас с Вами продолжением разговора о здоровье. Удобная одежда и обувь содействуют сохранению здоровья. Попутно одежда и обувь своей добротностью и красотой создают нам хорошее настроение, решают и другие задачи. Резонным остается вопрос Кузьмы Петровича: *Не будь портных, — скажи: как различил бы ты служебные ведомства? То-то!*

"НОТАБЕНЬКИ-3"

(заметки для любознательных)

- Количество тепла, выделенного при окислении 1 г вещества, достаточно для оценки калорийности продуктов. Исследованиями установлено, что бежки дают 4 ккал, жиры 9 ккал, а углеводы 3,75 ккал.
- △ Для организма необходимо белков животного происхождения не менее 50% от общего количества белков. Растительные масла должны составлять в рационе не менее 30% от общего количества жиров. Среднесуточная потребность в углеводах 400—500 г. Желательно, чтобы количество свободной жидкости в рационе не превышало 1,2—1,5 литра в сутки.
- Суточной нормой потребления молока для взрослого человека считается 0,5—0,6 л, а для детей и подростков — около 1 л.
- △ Несколько зерен риса, положенные в емкость, где хранится соль, защитят ее от воздействия влаги. Еще лучше предохраняет соль от влаги картофельный крахмал (8—10% от объема соли).
- Хрен следует хранить при температуре от минус 1 до плюс 1°С, предварительно пересыпав его сахарным песком. Хрен не темнеет, если его залить 3—5%

раствором уксуса. Засоленные овощи не будут плесневеть, если поверх них в открытой посуде положен нарезанный стружкой хрен.

Яйца в холодильнике нельзя хранить более 2 недель. Довольно долго можно хранить яйца вне холодильника, если смазать их тонким слоем сала или подсолнечного масла.

Если батон или буханку черствого хлеба обрызгать водой и поместить в духовку на 3–5 мин при 150–160°С, то они приобретут свойства свежего хлеба.

Ежегодно в СССР скапливается примерно 2 200 000 т черствого хлеба. Из них не более 500 000 т используются для приготовления блюд, а 1 500 000 т скармливается скоту. Оставшиеся 200 000 000 кг можно отнести к прямым потерям . . .

Внедрение единых требований ГОСТа к металлическим (и деревянным) хлебницам привело к тому, что промышленность стала выпускать хлебницы, в которых хлеб остается свежим до 2–3 сут.

Хлеб дольше сохраняет вкус и запах, если в хлебнице хранится пакетик с ванилином.

Неутепленные окна и двери требуют дополнительно около 30% тепла.

На 20% снижается теплоотдача отопительных приборов при установке против них мебели или декоративных панелей.

Сбережение 1% топливно-энергетических ресурсов, используемых в быту, дает экономию примерно 3 млн. т условного топлива в год.

Когда человек пользуется колодезем, то его расход воды в сутки составляет 25–40 л. При устройстве водопровода с санузлом человек уже расходует 200–240 л воды в сутки.

Ниже мы приведем интересную табл. 23, составленную кандидатом экономических наук Ю.Р. Ходош: это количество пищевых веществ и калорий в продуктах в расчете на 1 руб., затраченный на их покупку . . .

Размеры носков в СССР совпадают с размерами обуви в см.

Из синтетических волокон наибольшей пропускной способностью для ультрафиолетовых лучей обладает капрон (76%), наименьшей – лавсан (до 5%).

Единственный вид белья из синтетического материала, против которого не возражают гигиенисты – белье из хлорина.

Ширина обуви мальпшей на месте пальцев должна составлять не менее 40% длины ноги.

Хлопчатобумажные чулки и носки поглощают 5–7% влаги, а капроновые всего 1–2%.

Журнал "Наука и жизнь" (1989, № 9) сообщил о создании в Англии миниатюрного прибора для измерения содержания сахара в крови человека. Диабетологи знают насколько затягиваются по времени эти анализы в наших поликлиниках. Здесь же результаты получают через 30 с по капле крови, нанесенной на слой фермента, которым покрыта микросхема. Фермент реагирует на сахар и развивает электрический потенциал, пропорциональный концентрации сахара в крови – мг сахара на 100 мл крови. Внешний вид прибора – шариковая авторучка с индикатором на жидких кристаллах.

Т а б л и ц а 23. Количество пищевых веществ и калорий в различных продуктах в расчете на 1 руб., затраченный на их покупку (по розничным ценам государственной торговли второго пояса)

Продукты	Калории, ккал	Белки, г	Жиры, г	Углеводы, г	Минеральные вещества, мг				Витамины, мг					
					кальций	магний	фосфор	железо	А	каротин	тиамин В ₁	рибофлавин В ₂	никотиновая кислота РР	аскорбиновая кислота С
Хлеб ржаной	16300	344	64	3486	2417	1833	7585	142	—	—	12,5	10,8	37,5	—
Хлеб пшеничный 1-го сорта	8571	239	25	1796	714	1107	3500	64	—	—	3,6	2,5	23,9	—
Крупа гречневая	5804	188	41	1136	982	2018	5196	32	—	—	8,9	4,3	75,0	—
Рис	3636	78	7	869	273	239	1102	20	—	—	0,9	0,5	18,0	—
Бобовые (горох)	6909	439	50	1131	1432	2432	8386	107	—	1,4	15,9	3,4	52,3	—
Макаронные изделия	6055	195	24	1349	436	818	2109	38	—	—	4,5	2,2	40,4	—
Картофель	6580	105	—	1501	800	1700	3800	90	—	—	5,0	3,0	54,0	190,0
Капуста белокочанная	1307	75	—	240	2533	800	1667	60	—	—	2,0	2,0	18,0	480,0
Морковь	1456	53	—	302	1889	944	1722	33	—	280,0	2,2	2,2	14,5	66,7
Свекла	1800	40	—	400	1100	1100	1700	55	—	0,5	0,7	1,6	13,0	300,0
Огурцы в период массового созревания	311	16	—	60	489	289	578	20	—	—	0,5	0,7	3,4	21,0
Огурцы в несезонный период	70	4	—	14	110	65	130	4,5	—	—	0,1	0,1	0,8	4,0
Яблоки	447	3	—	106	178	100	122	24	—	—	0,2	0,3	1,7	47,0
Апельсины	105	3	—	30	170	65	115	2	—	0,3	0,2	0,2	1,0	300,0
Молоко натуральное	2150	113	108	165	4286	500	3395	4	1,4	—	1,4	5,8	3,1	1,8
Сыр твердый	1099	82	79	6	2330	—	1300	—	0,5	—	0,2	1,3	—	—
Треска	947	220	5	—	746	322	2932	8	—	—	0,7	1,0	15,3	—
Говядина	624	68	37	—	40	80	765	15	—	—	0,3	0,5	11,5	—
Куры	353	35	23	—	23	—	374	3	0,2	—	0,2	0,2	10,9	—
Яйца	750	57	55	—	239	55	1022	1	2,3	—	0,6	3,3	0,9	—
Сахар	4500	—	—	1100	—	—	—	—	—	—	—	—	—	—
Масло растительное	5250	—	560	—	—	—	—	—	—	—	—	—	—	—
Масло животное	2060	—	220	—	—	—	—	—	1,3	—	—	—	—	—

В мастерской

Глава 4





4.1. ЧЕРТЕЖ — ЯЗЫК ТЕХНИКИ	91
4.2. МУЖСКОЙ УГОЛОК	98
4.3. ПОД РУКОЙ У МАСТЕРА	102
4.4. РЕМОНТ КВАРТИРЫ	111
"НОТАБЕНЬКИ-4" (заметки для любознательных)	126



4.1. ЧЕРТЕЖ — ЯЗЫК ТЕХНИКИ

Задумав соорудить что-то новое, безразлично — будь это кухонная табуретка или прогулочная яхта, человек берется за бумагу и карандаш. Или ищет готовые чертежи. Да и мы с Вами находим общий язык на страницах этой книжки, благодаря знаниям элементарных законов черчения. Когда мы подбирали название этому разделу я вспомнил о фразе на стене кабинета черчения кафедры начертательной геометрии Ленинградского института авиационного приборостроения. Вот только фамилию автора этого изречения не смог вспомнить. Наверное Гаспар Монж, опубликовавший еще в 1798 году свой труд "Начертальная геометрия". Механизация и даже автоматизация чертежно-конструкторских работ с помощью компьютерной техники отнюдь не исключают необходимость знания основ черчения.

Наша задача — осветить вопросы измерений при черчении и только мимоходом, может быть, рассказать о каких-то приемах черчения. Качество чертежных работ зависит от оснащения рабочего места. Во-первых, это *чертежная доска*, пусть даже школьная, малого формата. Доска должна быть из мягкого дерева — липы, так как мы все еще пользуемся допотопными кнопками, жало которых должно легко входить в дерево. Чертежные доски стандартизованы (ГОСТ 6671—80).

Бумага должна быть плотной и определенного формата (ГОСТ 2.301—68). Стандартные размеры листов приведены на рис. 4.1. *Карандаши*: надо иметь, как минимум, карандаши твердости Т, ТМ и М. *Угольники* должны соответствовать ГОСТ 5094—74. Возможности треугольников хорошо иллюстрируются рис. 4. 2. В домашних условиях угольники могут быть проверены простым методом. Если положить угольник одним катетом на линейку и провести тонко заточенным карандашом по другому катету прямую линию, а затем повернуть этот же угольник на 180° и снова провести линию, то несовпадение линий и даст удвоенную погрешность угольника (рис. 4. 3). *Рейсшины* (ГОСТ 7286—81) обычно состоит из двух частей — линейки и подвижной планки на шарнире с винтом и гайкой (см. рис. 4. 3). Есть рейсшины и без планки, а на роликах и капро-

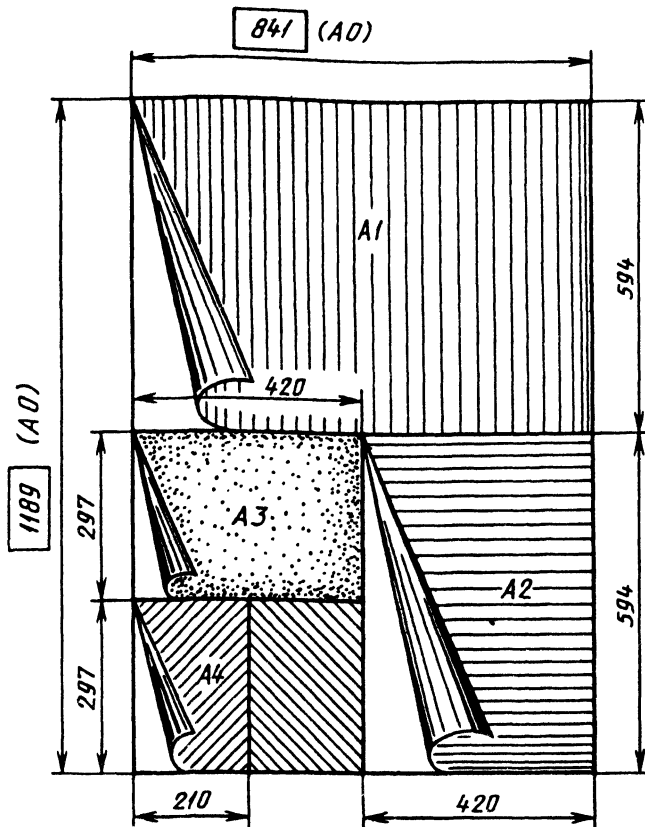


Рис. 4.1

новых нитях, что не мешает разворачивать их под углом к кромке доски. Кривые линии вычерчиваются обычно с помощью лекал (рис. 4.4.), набор их велик и разнообразен. Измерительная линейка, лучше со скошенными краями, с четкими миллиметровыми делениями.

Еще один измерительный прибор — *транспортир*. О нем мы знаем из школьного курса геометрии. *Инерционная линейка*, например, ИР-2, также снабжена градусной шкалой. Инерционная рейсшина дает возможность проводить параллельные линии и ею удобно пользоваться при штриховке.

Самодельный прибор для штриховки показан на рис. 4.5, где: 1 — угольник, в катет которого вбит металлический стерженек 3; 2 — линейка, в которой сделаны прорези 4 различной ширины, что и определяет расстояния между параллельными штрихами.

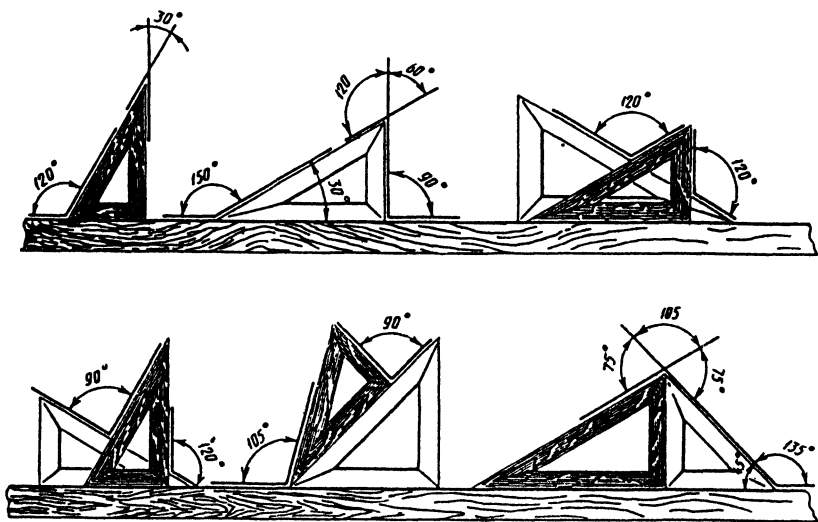


Рис. 4.2

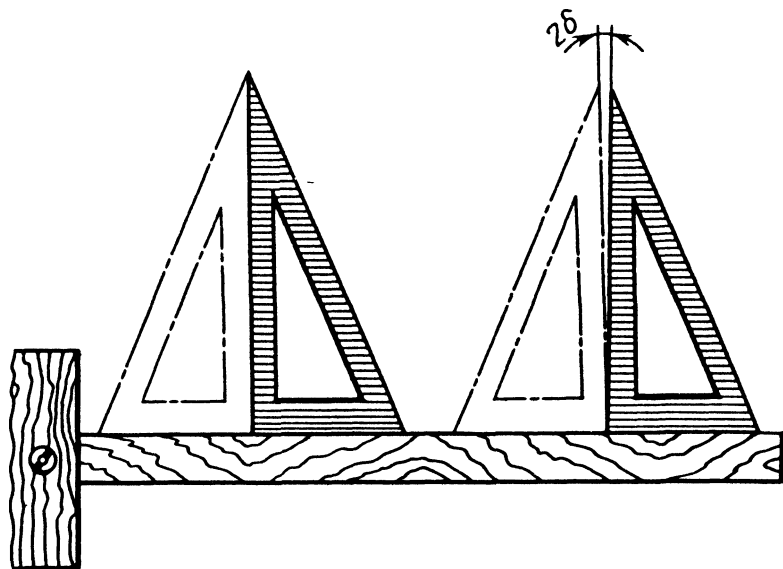


Рис. 4.3

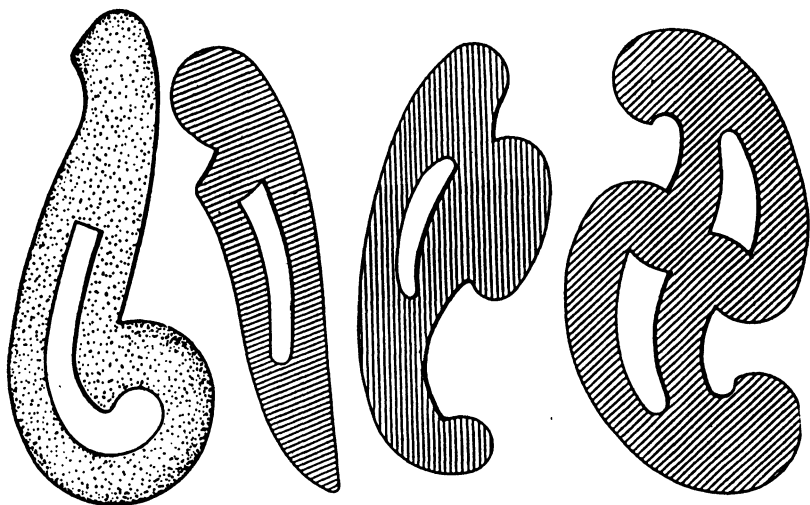


Рис. 4.4

Отличными помощниками в работе являются различные *трафареты*. Выпускаются они двойного назначения: для вычерчивания шаблонных изображений (рис. 4.6, а) или для стирания ошибочно нанесенных линий (рис. 4.6, б).

И, наконец, *готовальня* — набор циркулей, рейсфедеров и различных чертежных инструментов. В готовальнях среднего набора есть циркуль круговой с удлинителем для вычерчивания окружностей среднего и большого диаметров, кронциркуль для вычерчивания окружностей малого диаметра ("балеринка"); измерительные циркули для откладывания на бумаге линейных размеров (или для их снятия с чертежа); 1—2 рейсфедера для обводки чертежей тушью. Створки рейсфедера могут сближаться и раздвигаться с помощью винта; этим добиваются различной толщины линий. (Рейсфедеры, несмотря на их мудреное название, хорошо знакомы женщинам даже весьма-весьма далеким от проблем черчения. Они их приспособляют в виде миниатюрных щипчиков для выщипывания бровей. . . Так что будьте бдительны или снисходительны. — примеч. С.А. Шабалина).

Оговорим некоторые нормы при работе с чертежными инструментами. Так, рейсфедеры не следует заполнять тушью больше чем на 7—8 мм. При проведении большого числа окружностей из одного центра используйте для ноги с иглой центрик в виде кнопки. Затачивайте карандашную вставку односторонне и под углом в 75° . Доводку свежезаточенных карандашей проводите на наждачной бумаге, наклеенной на дощечку.

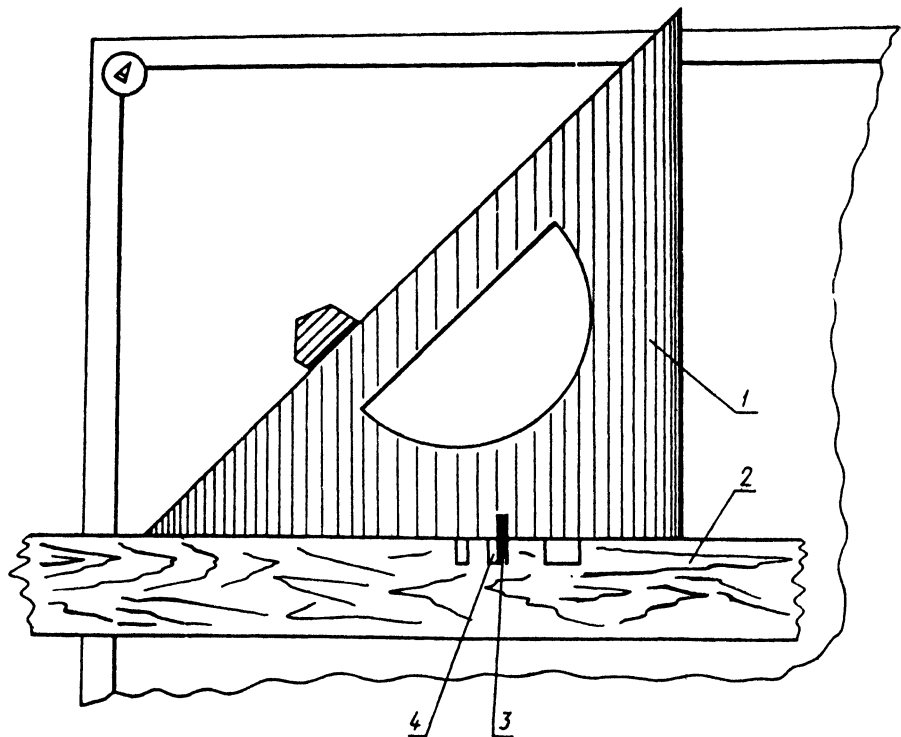
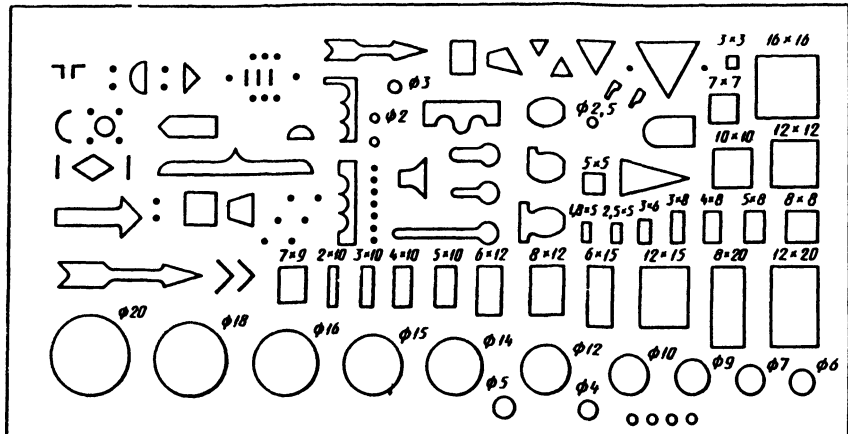


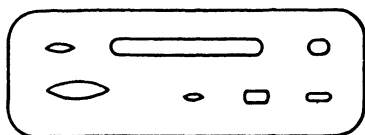
Рис. 4.5

Циркуль держите двумя пальцами за головку и проводите линии по ходу часовой стрелки. В пробку флакона с тушью вставьте стерженек, с помощью которого заполняете рейсфедер, сам пузырек размещайте на устойчивой подставке. При работе с рейсфедером используйте специальные линейки, обеспечивающие зазор между пером рейсфедера и нижней кромкой линейки.

Несложный чертежный прибор — *пантограф* — может помочь Вам при перерисовывании и чертежей, и планов, и географических карт, и различных декоративных элементов, рисунков вышивок и т. д. Пантограф, увеличивающий или уменьшающий масштаб в 1,5, 2 и 3 раза предлагает А. Сальников.



а



б

Рис. 4.6

Прибор (рис. 4. 7) представляет собой параллелограмм из четырех планок, связанных шарнирно с помощью винтов и гаек. Винт *Б* своей нижней скругленной головкой опирается на поверхность стола и разгружает тем узел *А*. В узле *Б* закрепляется обводной штифт (затупленный гвоздь, зажатый в цанговый карандаш), в узле *В* — рисующий элемент — карандаш, фломастер или шариковая ручка. Штифтом обводим оригинал. Для получения уменьшенной копии рисующий элемент и штифт обводящий меняют местами.

Отверстия в планках соответствуют масштабу. На рисунке: 1 — струбцина; 2 — резиновая прокладка; 3 — крышка стола; 4 — длинная планка; 5 — короткая планка; 6 — резиновые фиксаторы.

В профессиональном черчении находят применение приборы для вычерчивания кривых по заданным параметрам — это эллипсографы, гиперболографы, коникографы, спирографы (вычерчивание спирали Архимеда).

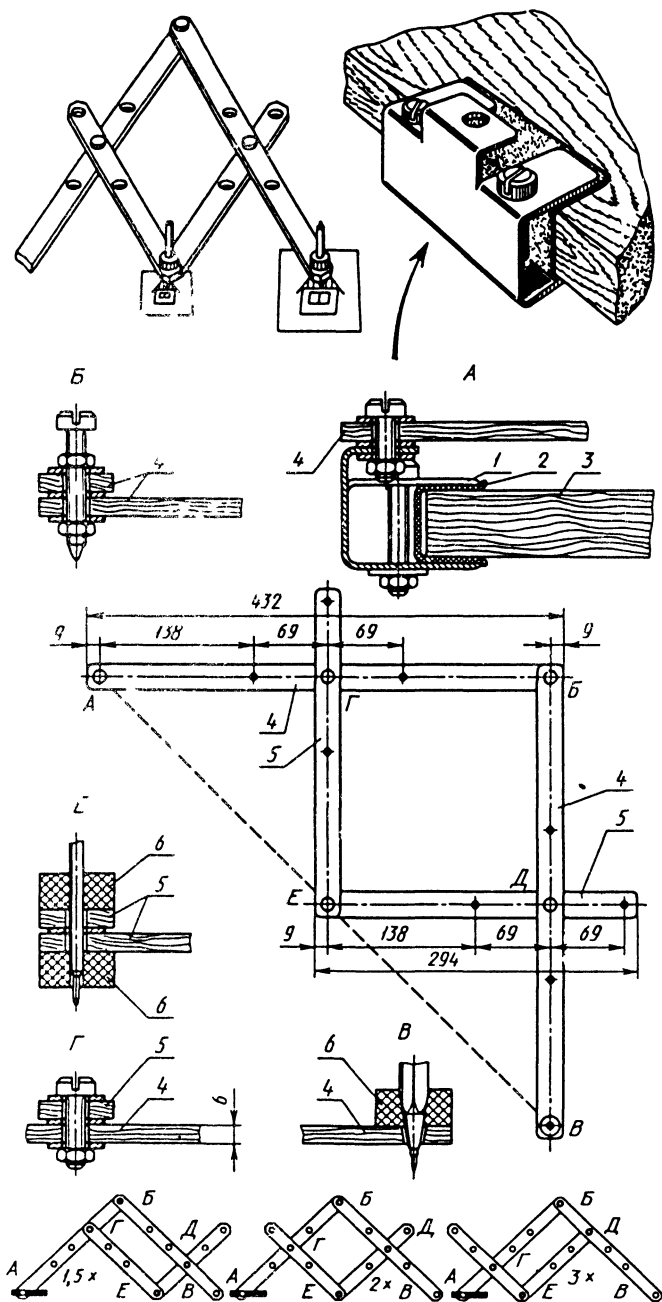


Рис. 4.7

*Почти всякий человек
Подобен сосуду
С кранами.
Наполненному живительною влагою
Производящих сил*

Козьма Прутков

4.2. МУЖСКОЙ УГОЛОК

Трудно быть хорошим семьянином, если не созданы для труда в интересах семьи элементарных условий. Будет ли уважать Вас супруга, если ей по каждому поводу приходится искать сантехника, маляра, плотника, слесаря, электрика? Да и никакое мужское самолюбие не выдержит такого режима — взорвется. Инструменты можно, конечно, хранить в ящике письменного стола или в коробке из-под обуви, но лучше, согласитесь, иметь домашнюю мастерскую. Если у Вас есть гараж, сарай или подвал, где можно разместить мастерскую, то у Вас нет проблем, Вы — счастливчик! Но таких мало. Да и лучше все иметь не где-то, а под рукой. Побеспокойтесь о мужском уголке в Вашей квартире. При этом будьте настойчивы и последовательны. Все Ваши старания окупятся сторицей, Вы утвердите себя и докажете, что "не боги горшки обжигают".

Женский журнал "Бурда моден" (1989, № 9) настоятельно рекомендует оборудовать в каждом доме уголок для шитья. Мужчинам следовало бы перехватить инициативу и в первую очередь смастерить уголок-мастерскую. Ведь без нее и уголок для шитья не сделаешь. Вариант уголка-мастерской показан на рис. 4. 8. Откидной стол закрывает мастерскую, когда нет нужды в ее услугах. Откидная плита с зеркалом хорошо маскирует угол и оправдывает его существование даже в закрытом виде. На рис. 4. 9 даны ориентировочные размеры уголка для комнаты с высотой потолка 2 м 45 см. Вам потребуются фанерная плита 250 × 173 см, толщиной 19 мм, фанерная плита 82,5 × 62 см, толщиной 4 мм, две планки 1 × 1 см длиной 2, 15 м, две прямоугольные планки 2 × 1 см, длиной 2,15 м. Еще необходимы рояльные петли длиной 2,4 м, магнитная защелка, шурупы \varnothing 3 мм, наждачная бумага, шпаклевка, грунтовка для дерева, лак, обойный и столярный клей, зеркало 71,5 × 53,5 см, обои и бордюр. Из инструмента и приборов надо иметь дрель, столярную ножовку, сверло, линейку, уголок, отвес, молоток, отвертку, ножовку по металлу, карандаш,

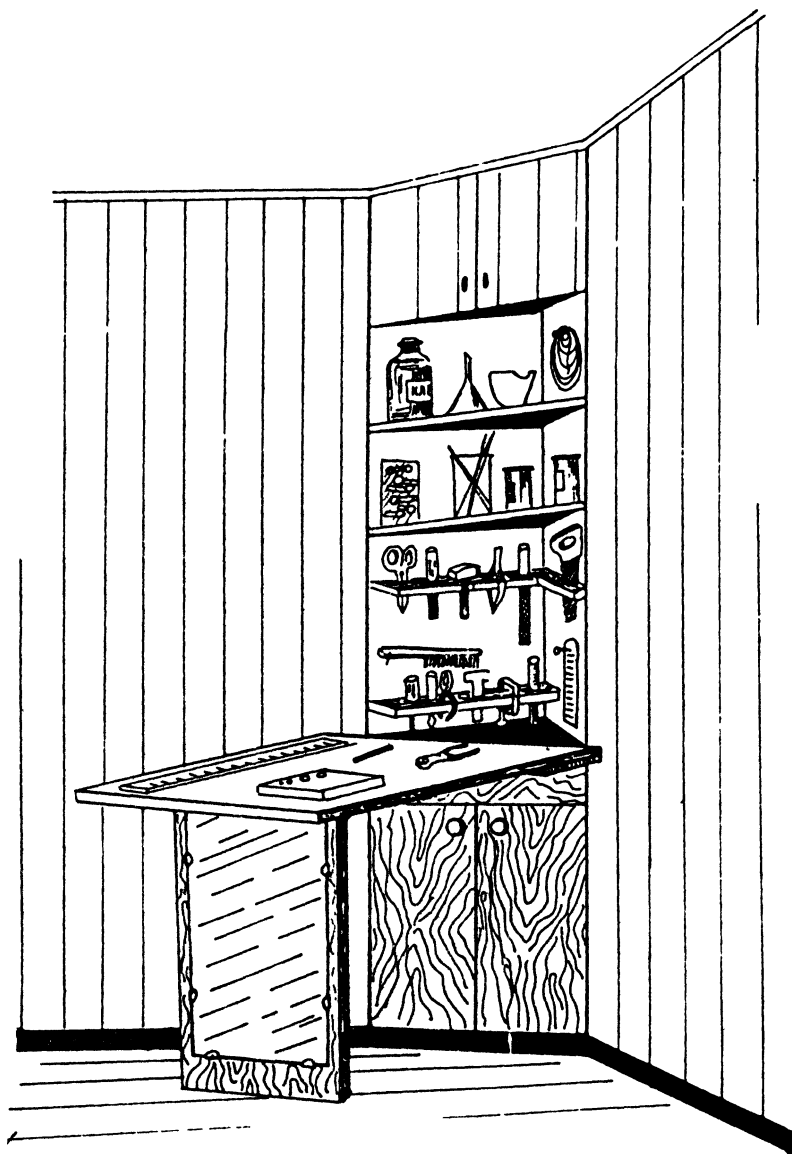


Рис. 4.8

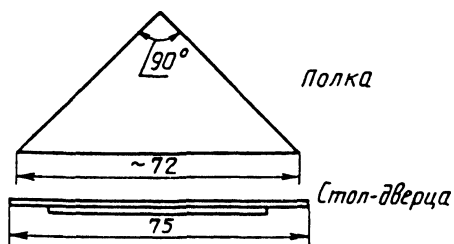
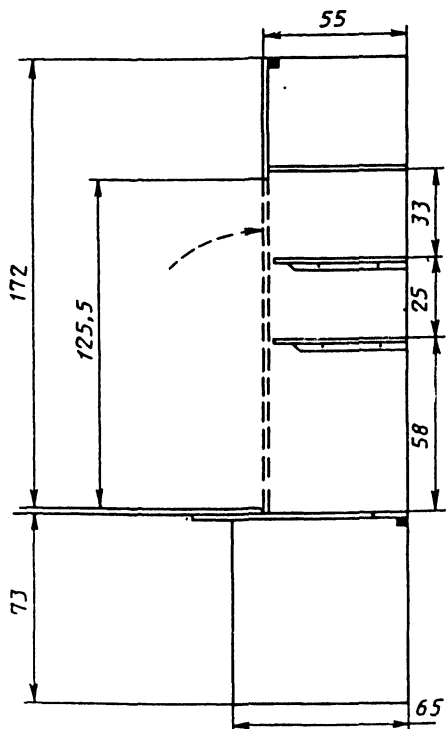


Рис. 4.9

шпатель, кисть.

Крепление полок к стене, планировка уголка и нижнего шкафчика — дело Вашей фантазии и умения. От верхнего шкафчика (дверцы которого рекомендуется обклеить обоями комнаты) можно и отказаться. Для размещения инструмента можно использовать планки с постоянными магнитами или самодельный набор из магнитных дверных защелок.

Если описываемый уголок автор представляет только умозрительно, то домашняя мастерская, показанная на рис. 4. 10, — это реальная мастерская в его доме. Почти в каждом доме

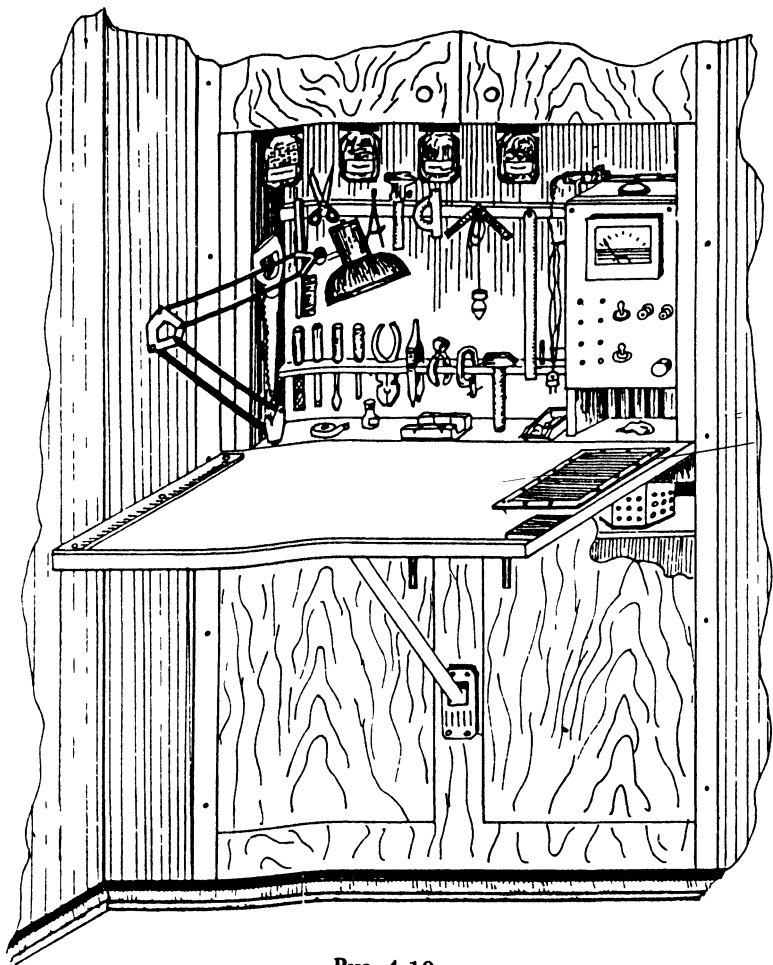


Рис. 4.10

есть ниши, в которых можно разместить подобную мастерскую. Пульт питания обеспечивает регулируемые напряжения постоянного (выпрямленного) и переменного 0—250 В (ЛАТР). Здесь питание и паяльника, и выжигалки по дереву. Предусмотрено местное освещение. Гвозди, шурупы, болты и гайки, разные мелкие электро-радио-элементы хранятся в банках, которые вворачиваются в свои крышки, закрепленные на нижней поверхности верхней полки. Шкафчики вверху и внизу вмещают в себя ЗИП, электродрель, ЛАТР, драчевые напильники, лобзик, ручную дрель, емкости с клеем, красками, растворителем, кисти, валик, ручные тиски с наковаленкой, "унитазный ЗИП" — запасные детали сантехнических устройств, ампервольтметр и др.

На поверхности откидного стола имеется поле, покрытое асбестом для работы с выжигалкой и паяльником, а также металлическая прокладка для крепления тисков, металлическая линейка для прикидочных измерений. Для мелких деталей можно использовать специальные кассы или пластмассовые наборы квадратных коробочек для кактусов . . .

Откройте краны для живительной влаги производящих сил! Оборудуйте домашнюю мастерскую, если у Вас ее еще нет.

*Перочинный ножичек в руках искусного хирурга
Далеко лучше иного преострого ланцета*

Козьма Прутков

4.3. ПОД РУКОЙ У МАСТЕРА

История сохранила для нас доподлинный факт: когда И. И. Ползунов делал свою вторую паровую машину (1766 г.), то измерительным прибором — мерой для него служил екатерининский пятак толщиной 6 мм. И ведь заработала машина огнедышащая! Мы разыскали такую монету с профилем царицы и надписью "Екатерина. II. ИМП. ИСАМОД. ВСЕ-РОСС.", но она до того истерлась за более чем 200 лет существования, что эталоном уже быть не может. Другое дело — современные монеты. На рис 4. 11 юбилейная монета в память о Д. И. Менделеева, ее толщина 2,2 мм, диаметр 30,2 мм. Параметры монет повседневного обращения приведены в табл. 24. Эти сведения могут пригодиться. Заметим еще, что масса медных советских монет (в граммах) совпадает с их номиналом.

Т а б л и ц а 24. Номинальные размеры советских монет

Номинал монеты, коп.	Диаметр, см	Толщина, см	Номинал монеты, коп	Диаметр, см	Толщина, см
1	1,5	0,1	10	1,75	0,12
2	1,8	0,12	15	1,95	0,12
3	2,2	0,12	20	2,2	0,12
5	2,5	0,15	50	2,4	0,13

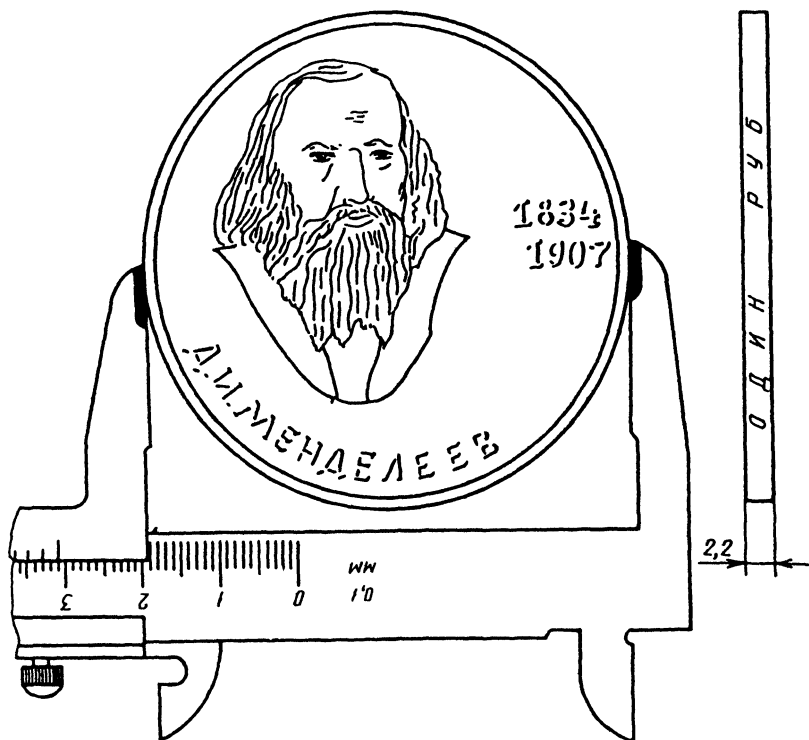


Рис. 4.11

Длина бумажного рубля 10,4 см, ширина 5,3 см; длина бумажных 5 рублей 11,4 см, ширина 5,7 см, длина 10 рублей 12,2 см, ширина 6,1 см (других купюр у автора под рукой не было . . .). В этой книге есть еще примеры естественных "эталонов", размеры которых могут выручить в тяжелую минуту. Помните, как персонаж А. И. Райкина измерял длину и ширину коридора "поллитровками" и четвертинками"? В этой шутке есть и доля правды: зная высоту бутылки и "число раз", можно ведь выяснить и истинный размер в десятичных единицах . . .

Но какой хозяин дома откажется от настоящего измерительного инструмента?

Современные станки позволяют обрабатывать детали с точностью 0,005 долей мм. В домашнем хозяйстве потребности поскромнее. Но о порядке точностей мерительного инструмента общего пользования следует знать. Линейки металлические, кронциркули и нутромеры измеряют прямолинейные величины с погрешностью 0,5—1,0 мм. Длины штангенциркулями из-

меряются с погрешностью 0,1—0,05 мм. Микрометры измеряют длины с погрешностью до 0,01 мм. Погрешности эти важны не только сами по себе, но они еще могут составить поверочную схему для измерительного инструмента домашнего пользования. Размер, выставленный с помощью микрометра, помогает градуировать и линейку, и штангенциркуль.

На рис. 4.12 показаны приемы измерений параметров детали 1 с помощью линеек 3, кронциркуля 2, нутромера 4 и слесарного угольника 5. Растворы кронциркуля и нутромера оцениваются также по линейке. При этом $l_2 = l - l_1$, $C = h - h_1$.

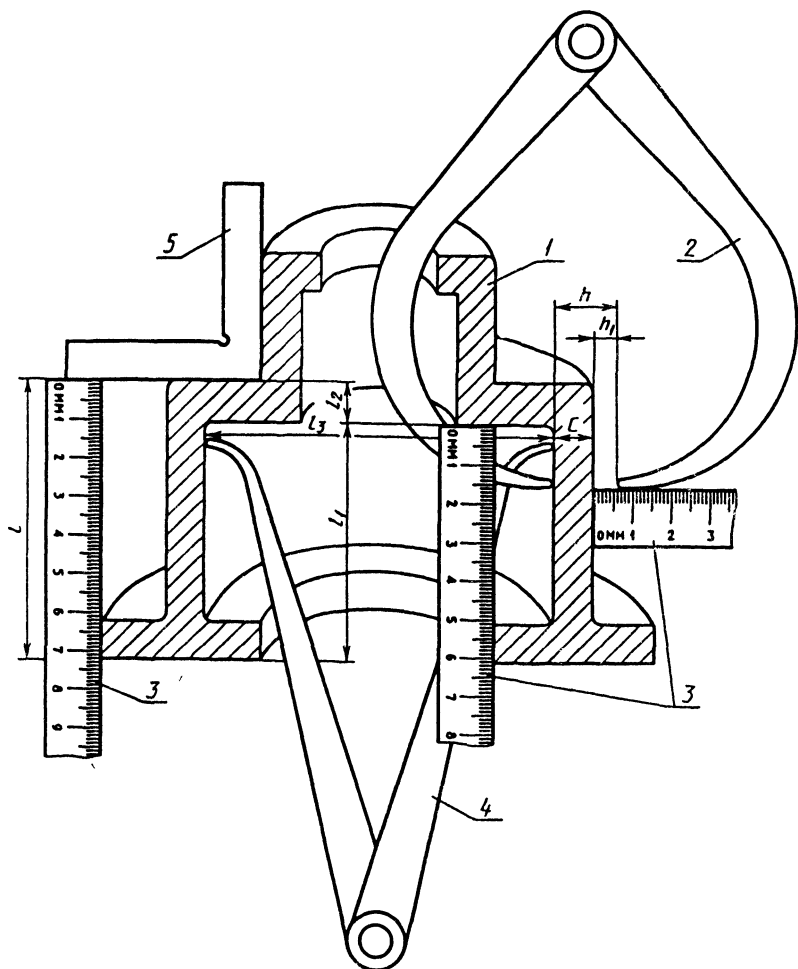
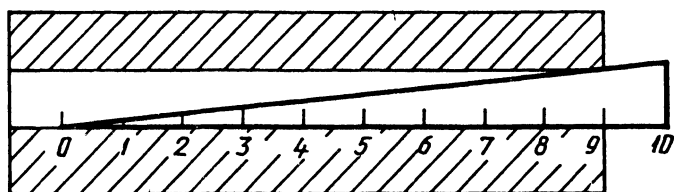
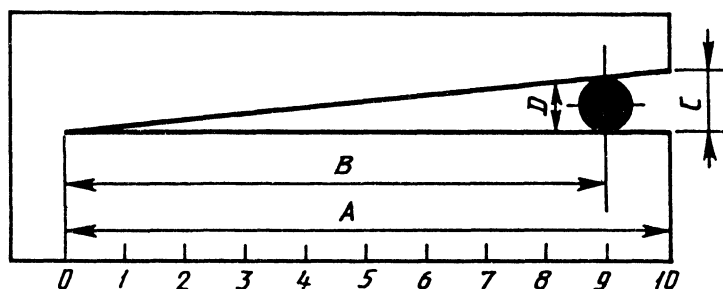


Рис. 4.12

В условиях домашней мастерской можно пойти на такую "маленькую хитрость" — использовать закономерности клина, изготовленного с помощью миллиметровки. На рис. 4.1, а измеряется диаметр отверстия, на рис. 4.13, б — диаметр прутка.



а



б

Рис. 4.13

Миллиметровка при этом наклеивается на картон, оргстекло или тонкую металлическую пластинку. Здесь использована зависимость для подобных треугольников: $A = 10 \cdot C$ или $10 C/B = C/D$, $B = 10 D$. На математической зависимости между подобными треугольниками построен такой прибор, как измерительный кронциркуль, показанный на рис. 4.14. Размер детали дается на шкале в 10 раз увеличенным, что облегчает отсчет по шкале кронциркуля.

Наиболее распространенным контрольно-измерительным инструментом является штангенциркуль или штангенинструмент (рис. 4.15). Это штриховой инструмент, воспроизводящий любое кратное или дробное значения единицы линейных величин в пределах его шкалы. Применяют его для измерения наружных и внутренних диаметров, длин, толщин, глубин, . . .

Штангенциркуль состоит из штанги-линейки 1 с миллиметровыми делениями. Сама штанга заканчивается измерительными губками 2 и 9. По штанге движется рамка 7 с губками 3 и 8. Зажимной винт 4 крепит рамку к штанге в любом месте

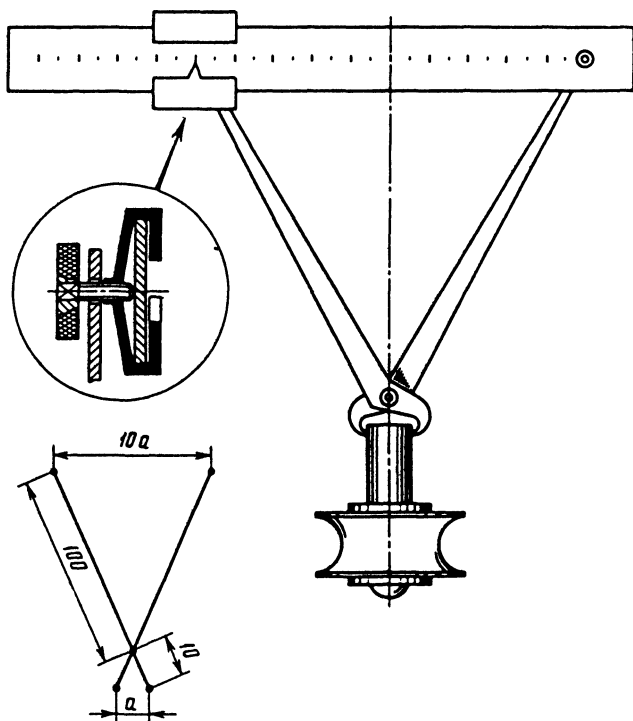


Рис. 4.14

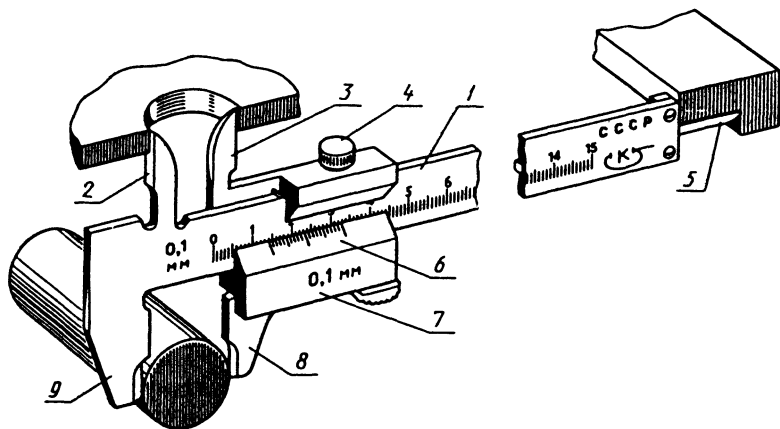


Рис. 4.15

по ее длине; 6 — это специальная нониусная шкала. Нониус имеет 10 равных делений на длине 19 мм. Каждое деление шкалы нониуса меньше деления штанги на 0,1 мм. В нулевом положении совпадают и нулевые деления штанги и нониуса. Последний — 10-й штрих нониуса при этом совпадает со штрихом 19-м штанги. При диаметре детали 18,4 мм четвертое деление нониуса совпадает с 22-м делением штанги. Чтобы установить числовое значение величины, необходимо определить по делениям на штанге целое число делений в мм, а по нониусу число десятых мм. Десятых будет столько, сколько можно отсчитать делений нониуса от его нулевого штриха до первого, совпадающего со штрихом штанги. Внутренние диаметры отверстий измеряются с использованием губок 2 и 3, наружные — 8 и 9. Линейка глубиномера 5 штангенциркуля жестко соединена с рамкой 7. Глубина оценивается по делениям штанги и нониуса. Штангенциркули могут измерять и с погрешностью 0,05 и 0,02 мм; еще более точное измерение наружных поверхностей гладких деталей осуществляют с помощью микрометра (0,01 мм).

Микрометр — прибор для измерения линейных размеров контактным способом. Устройство этого инструмента основано на принципе работы винтовой пары, в которой линейное перемещение винта прямо пропорционально его шагу и углу поворота. При постоянном шаге линейное перемещение винта зависит только от угла поворота. Точность измерения в этом случае тем выше, чем меньше шаг и чем точнее зафиксирован угол поворота. Обычно шаг микрометрической пары равен 0,5 мм, поэтому один полный оборот винта соответствует его линейному перемещению на 0,5 мм. А так как делений обычно 50, то одно деление вызывает перемещение винта на 0,01 мм.

Общий вид и пример отсчета показаний микрометра приведены на рис. 4.16, а, б. Микрометр имеет скобу 1 с пяткой 2 на одном конце, втулку-стебель 5 на другом; во втулку ввернут микрометрический винт 3. Торцы пятки и винта являются измерительными поверхностями. На поверхности стебля имеется продольная линия, ниже которой миллиметровые деления, а выше — полумиллиметровые. Винт жестко связан с барабаном 6, на конической поверхности которого нанесен нониус с 50 делениями. На головке микрометрического винта имеется трещотка 7, обеспечивающая постоянство измерительного усилия. При увеличении измерительного усилия свыше 10 Н (900 гс) трещотка не вращает винт, а проворачивается стопор 4 фиксирует полученный размер. При проверке микрометров между измерительными плоскостями винта и пятки помещают либо установочную меру 8, либо мерительную плитку, соответствующую нижнему пределу измерения микрометра. Нуль микрометра подлежит настройке: закрепляют микровинт сто-

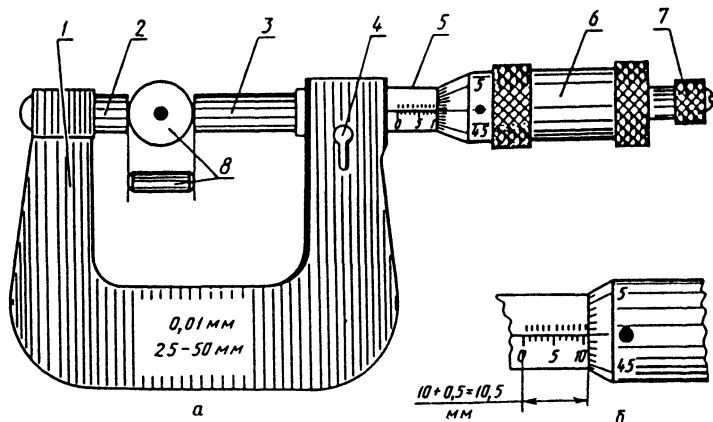


Рис. 4.16

пором; разъединяют барабан с микровинтом; устанавливают барабан и закрепляют его; проверяют нулевое положение. По аналогии устроены и отсчетные устройства глубиномеров, нутромеров на базе микрометрического винта.

В лабораториях государственного надзора за измерительной техникой у микрометров определяется измерительное усилие, отклонение от плоскостности измерительных поверхностей, отклонение от параллельности плоских измерительных плоскостей, положение скоса барабана, определение погрешности. Последнее проводится в различных (не менее 5) точках шкалы с помощью концевых мер 5-го разряда или 2-го класса.

Предел для допускаемой погрешности у микрометров 0-го класса составляет ± 2 мкм. Для микрометров 1-го класса от ± 4 до ± 32 мкм в зависимости от диапазона измерений (от 100 до 1600 мм). Если погрешность превышает приведенные значения, но не более чем вдвое, то микрометры относятся по 2-му классу.

Пределы допускаемых погрешностей штангенциркулей не должен превышать: $\pm 0,04$ мм — при цене деления нониуса 0,02 мм; $\pm 0,05$ мм — при цене деления нониуса 0,05 мм и $\pm 0,1$ мм при цене деления нониуса 0,1 мм.

На рис. 4.17 иллюстрируется работа радиусомера (а) и резьбомера (б). Это наборы пластинчатых шаблонов. Размер радиуса закругления определяется числом, указанным на шаблоне, при котором отсутствует зазор.

Шаг резьбы определяется также. Наружный диаметр резьбы стержня, измеренный штангенциркулем, в совокупности с размером шага дают полное представление о параметрах из-

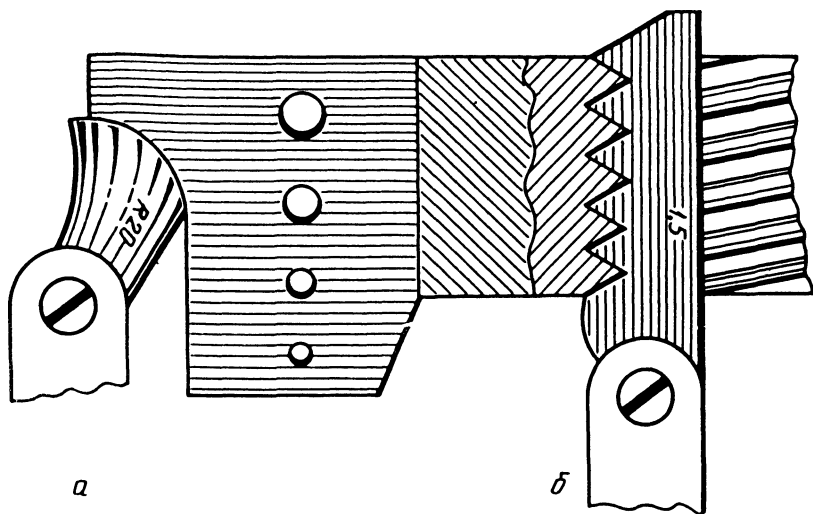


Рис. 4.17

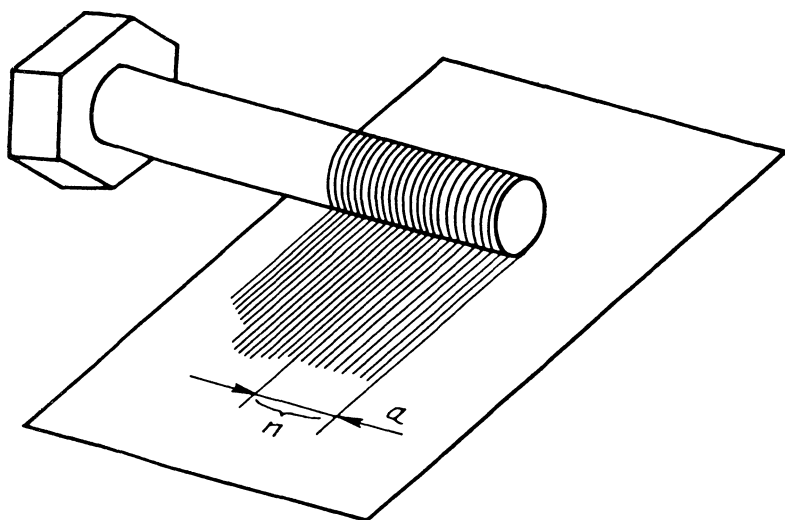


Рис. 4.18

меряемой резьбы. Резьбомер для метрической резьбы имеет обозначение М60, а резьбомер, предназначенный для определения числа витков на длине одного дюйма дюймовых и трубных цилиндрических резьб, имеет надпись Д55.

Шаг резьбы можно определить и без резьбомера, а с помощью отпечатка резьбы на бумаге (рис. 4.18). Если на длину a (измеряется линейкой) приходится n делений, то шаг резьбы определяется как $p = a/n$. Параметры резьб оговариваются государственными стандартами. Так, для метрической резьбы крепежной определены, например, параметры (угол профиля 60°), приведенные в табл. 25.

Т а б л и ц а 25. Параметры крепежной метрической резьбы

Диаметр резьбы, мм			Шаг резьбы, мм	Высота профиля, мм
Наружный	Средний	Внутренний		
1	0,838	0,730	0,25	0,135
1,1	0,938	0,830	0,25	0,135
1,2	1,038	0,930	0,25	0,135
1,4	1,205	1,075	0,30	0,162
1,6	1,373	1,221	0,35	0,189
1,8	1,573	1,421	0,35	0,189
2	1,740	1,567	0,4	0,216
2,5	2,208	2,013	0,45	0,243
6	5,350	4,918	1,0	0,541
10	19,026	8,376	1,5	0,812

На производстве для контроля резьб гаек применяют гладкие и резьбовые калибры-пробки: проходные (ПР) и непроходные (НЕ). Разница в их размерах — допуск на резьбу.

Необходимо иметь ввиду, что даже на сверлильных станках в результате биения сверла отверстия получаются большего размера, чем сверло. Например, диаметры сверл — 5; 10; 25; 50 мм, а отверстия получаются диаметром 5,03; 10; 12; 25, 2; 50, 28 мм. Точность сверления обеспечивается регулировкой станка или дрели, правильной заточкой сверла, применением кондукторской втулки, использованием охлаждающей жидкости. Здесь Вам придется обращаться к специальным справочникам.

В этом разделе даны сведения о измерительном инструменте и приборах, которым пользуется, в основном, слесарь-ремонтник. В других разделах мы рассмотрим измерительные приборы и электрика, и маляра, и плотника.

Козьма Петрович в таких случаях говорил: *Принимаясь за дело, соберись с духом. Усердие все превозмогает!*

4.4. РЕМОНТ КВАРТИР

Не бойтесь ремонта: это глаза боятся, а руки делают! Вам поможет Ваша сноровка и наши советы. Во-первых, оцените объем работ, их возможную стоимость, во-вторых, соразмерьте с этими затратами свои физические и материальные возможности. Естественно корректировке может быть подвергнут только объем работ. В этом случае возможен вариант, когда Вы обновите обои в своей малогабаритной прихожей и на этом успокоитесь сами и приведете в состояние равновесия свою супругу . . .

Начав с шутки, перейдем к вполне реальным, прозаическим вещам. Наша забота — помочь Вам не промахнуться в измерениях. Для этого надо побеспокоиться об измерительном и прочем инструменте. Если Вам предстоит штукатурные и малярные работы, то Вам понадобятся (см. рис. 4.19): 1 — рейка с отвесом; 2 — отвес с катушкой; 3 — угольник деревянный; 4 — контрольное правило; 5 — гибкий водяной уровень; 6 — стандартный конус; 7 — угольник металлический с подвижной планкой; 8 — строительный уровень типа УС-300.

Стандартный конус предназначен для измерения вязкости краски, а также штукатурного раствора. Так, при применении ручного способа нанесения используется жидкий раствор, в который стандартный конус погружается на 12 см. Для провешивания вертикальных поверхностей используют 200-граммовые отвесы диаметром 18 мм. Горизонтальные поверхности провешивают уровнем с рейкой — правилом или строительным уровнем (ватерпасом). Потолки провешивают, как правило, уровнем с правилом, ватерпасом или водяным гибким уровнем. Сначала с помощью шнура определяют самое низкое место потолка (выпуклость), вбивают в это место гвоздь — так, чтобы расстояние от шляпки гвоздя до потолка было равно предполагаемой толщине штукатурки; остальные гвозди (на расстояниях в 100—300 см) устанавливают с помощью водяного уровня, располагая их рядами по отбитой намеленным шнуром линии. Пользоваться водяным гибким уровнем приходится вдвоем.

* То, что *ремонтерство* (приобретение военными лошадей для пополнения убыли) не имеет отношения к *ремонту* квартир (исправлению разрушившегося) автор и сам знает. Но согласитесь: эпиграф украшает раздел . . . (примеч. авт.)

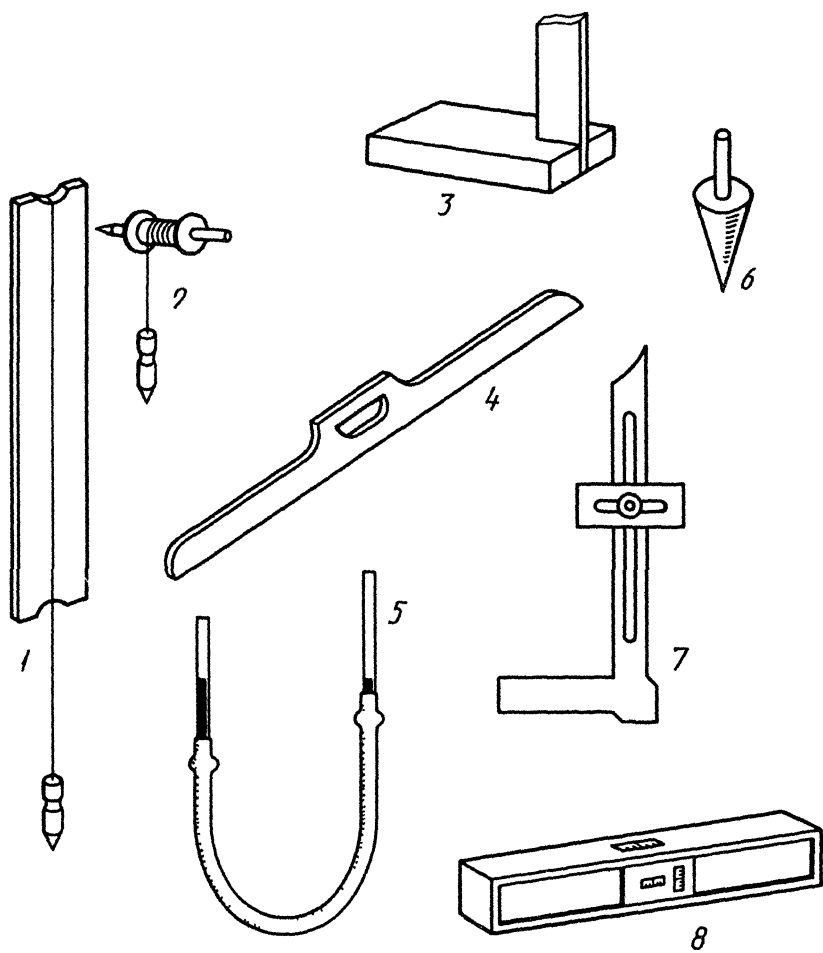


Рис. 4.19

Примерно такие же инструменты и приборы в арсенале печника — профессионала (рис. 4.20). Это отвес или весок (а), уровень (б), правило (в), угольник (г), циклю (д), стукальце (е), молоток (ж), двустороннюю кирочку (з), мастерок (и), рашпиль (к), плоскогубцы-кусачки (л).

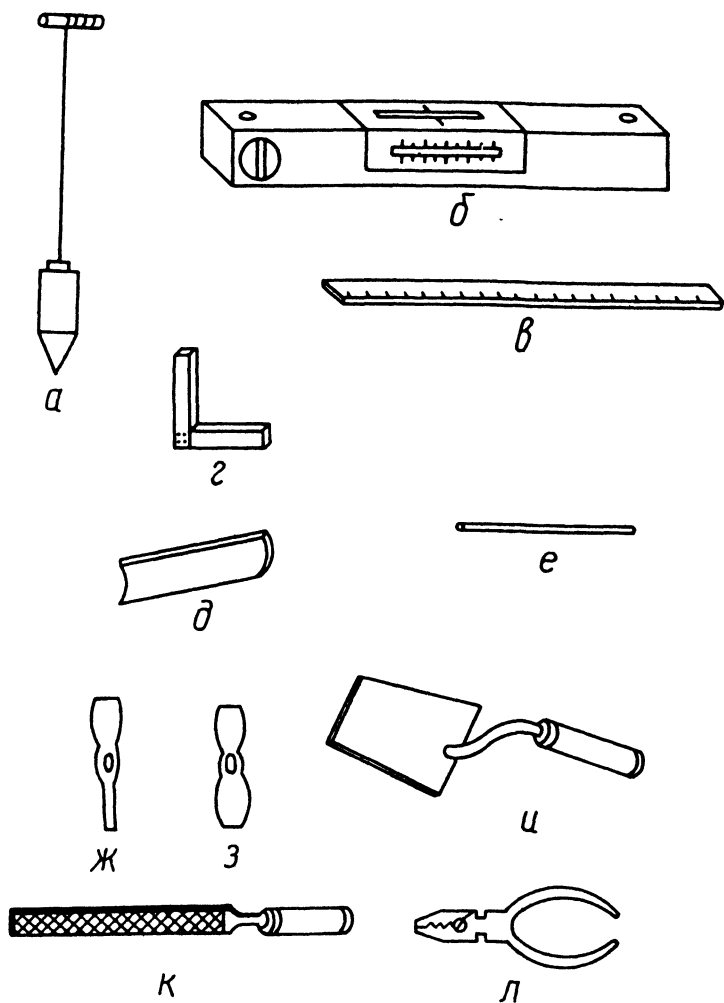


Рис. 4.20

Правило печника — это рейка с делениями длиной 1—1,5 м; этой линейкой пользуются как для измерений, так и для проверки правильности кладки. Не мешает иметь и складной метр (рис. 4.21) для разбивки основания печи, разметки и проверки размеров. Водяной уровень может быть снабжен шкалами,

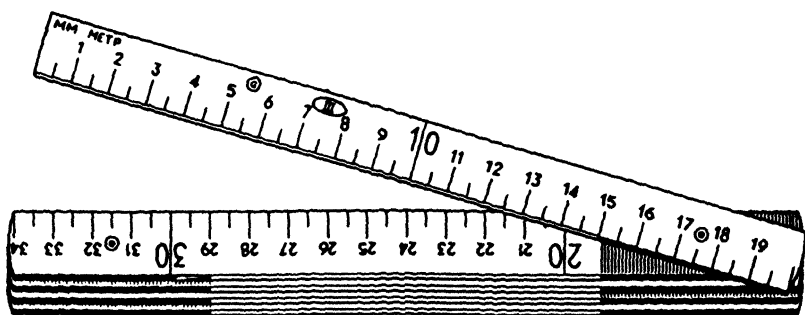


Рис. 4.21

а не метками на стекле трубок (рис. 4.22), где 1 — трубка стеклянная; 2 — доска со шкалой; 3 — гибкий шланг).

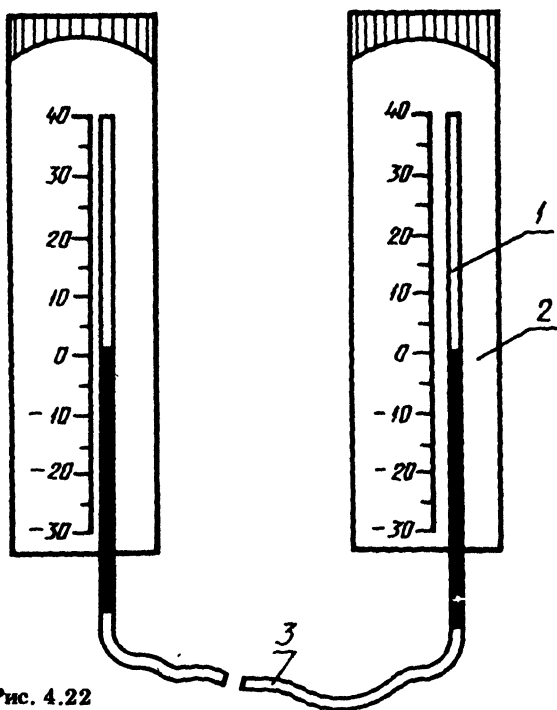


Рис. 4.22

Отметим, что стандартный кирпич имеет вполне определенные размеры, например, 25 x 12 x 6,5 x 6,5 см.

Еще больший круг измерительных задач приходится решать столяру и плотнику. Их интересы можно объединить, несмотря на то, что каждый из нас с детства помнит слова чеховского героя, обращенные к Каштанке: — Ты, Каштанка, насекомое существо и больше ничего. Супротив человека ты все равно, что плотник супротив столяра . . .

Пиломатериалы обычно размечают с учетом припуска на дальнейшую обработку. От правильной разметки зависит получение качественных и точных заготовок и деталей, а также расход материалов. Рассмотрим ряд измерительных приборов и разметочных инструментов.

Рулетка (рис. 4.23) — это пластмассовый или металлический футляр с измерительной лентой от 1 до 100 м с делениями до 1 мм. Лет 50 назад рулетки выпускались в кожаных футля-

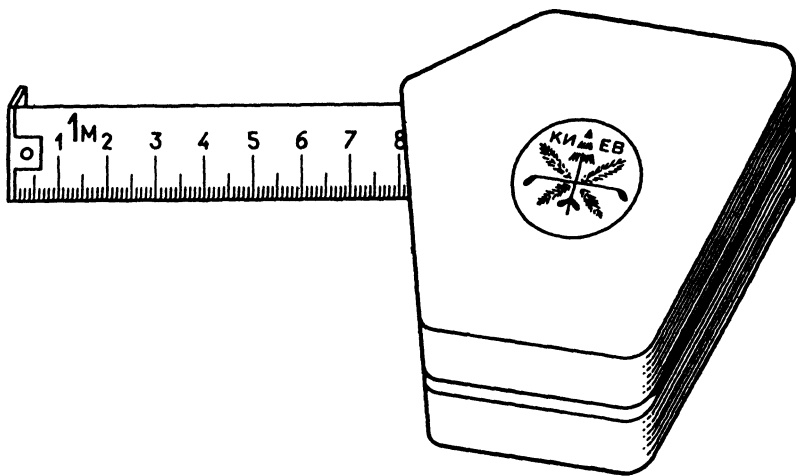


Рис. 4.23

рах. На рис. 4.24 показано начало метра-рулетки югославского производства. Оригинальное и в то же время простое устройство конца ленты позволяет без погрешностей измерять расстояния "впритык": если мы упираемся "в точку отсчета", то подвижный конец ленты сдвигается по пазу и совмещается с концом метра, если мы накидываем метр "на точку отсчета", то подвижный конец выдвигается на 1 мм и тем совмещает истинное начало метра с точкой отсчета. Большой популяр-

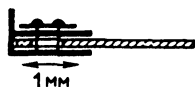
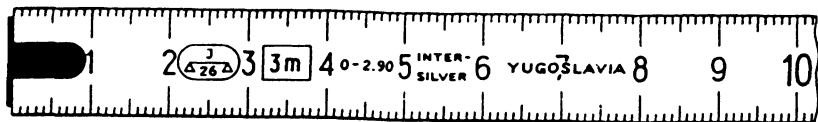


Рис. 4.24

ностью пользуются метр-рулетки малой длины. Это обычно стальная лента длиной 1 — 3 м, уложенная в металлический футляр, пружина которого может выталкивать ленту при нажатии на соответствующую кнопку. Сматывать ленту приходится вручную. Складной метр мы уже называли. Это набор линеек с нанесенными на них делениями. Линейки соединены шарнирами.

Угольники предназначаются для проверки прямоугольности элементов строительных конструкций, они состоят из основания и вмонтированной в него под углом 90° линейки. Деревянные угольники выпускаются размером 250 x 160 x 22 мм, 500 x 300 x 24 мм, есть и металлические размером 500 x 240 мм. Разновидность угольника — ерунок, у которого линейка вставлена в основание под углом 45° . Это позволяет размечать углы в 45 и 135° . Еще одна разновидность угольника — малка (рис. 4.25), у которой линейка и основание соединены шарнирно. Показанная нами малка еще и доработана — имеет риски, позволяющие устанавливать линейку под углами в 30 , 45 , 60 и 90° .

Отвес представляет собой металлический весок цилиндрической формы, заканчивающийся конусом (рис. 4.26). Диаметр веска 18, 30 или 38 мм, длина 39, 64, 98, 114, 132, 144, 165 и 200 мм. Шнур обычно льняной длиной от 3 до 10 м.

На рис. 4.27, а представлен рейсмус, которым наносят риски, параллельные одной из сторон бруска. При разметке шипов и проушин угловых соединений вместо рейсмуса пользуются гребенкой (скобой) — рис. 4.27, б. (На рисунке скоба повернута на 45°).

Такие измерительные приборы, как штангенциркуль или микрометр берутся из арсенала слесаря и о них мы уже рассказали.

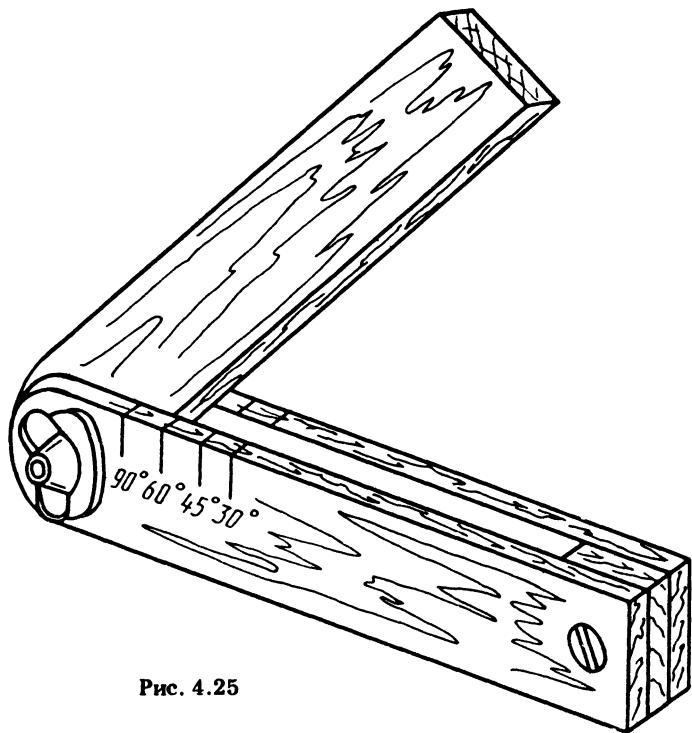


Рис. 4.25

Для точного поперечного распила доски или бруска под определенным углом и без предварительной разметки применяют приспособления — распиловочный ящик (штоссладе) — рис. 4.28, а, и стусло — рис. 4.28, б. Распиловка круглого или квадратного бруска по скользящему шаблону показана на рис. 4.29, а, б. Шаблон должен свободно скользить и своей прорезью "дисциплинировать" пилу. На прилавках магазинов хозяйственных товаров появился гибрид пилы, транспортира и линейки (рис. 4.30). Возможна доработка Вами и обычной пилы для получения фиксированного угла в 90° (рис. 4.31, где накладка — 1 на полотно пилы 2 дает нам искомый угол).

Мерительный инструмент необходимо периодически проверять. В домашних условиях образцовыми приборами могут быть штангенциркуль и микрометр, металлическая линейка и транспортир. Есть и определенные приемы проверки. На рис. 4.3 продемонстрирован прием проверки чертежного угольника, этим же методом можно проверить и угольники рабочие. Угольник кладется одним катетом на ровную поверхность (на рисунке — рейшина) и карандашом проводится линия по другому катету. Затем угольник поворачивается на 180° . Проводится еще одна линия. У доброкачественного угольника обе линии должны совпадать. Несовпадение линий свидетельствует, что угольник неточный.

Поворотом на 180° можно проверить и уровень (ватерпас).

Подготавливая фронт работ по ремонту своего жилища надо заготовить необходимые материалы: краску, линолеум, обои, гвозди, лак... Здесь без измерений и расчетов не обойтись.

Подробно рассматривать технологию ремонтных работ — не наша задача. Мы только для ориентира приведем несколько примеров. Так, если Вы решили деревянные конструкции выкрасить масляной краской колера цвета "слоновая кость", то Вам надо приобрести белила литопонные густотертые и краску под слоновую кость. Укрывистость этого покрытия будет 200 г/м^2 , белил при этом надо брать 47,2%, краски 47,3%, мыла хозяйственного 40-процентного — 0,5%, воды — 5%, уайт-спирита 10—25%.

Если Вы решили воспользоваться краскораспылителем, то Вам не безразлична вязкость краски. Более точным методом по сравнению с использованием стандартного конуса, является метод определения вязкости с помощью вискозиметра, например, типа ВЗ-4, представленного на рис. 4.32. Вязкость большинства окрасочных составов находится в пределах от 12 до 200 с. (Это время истечения краски через сопло вискозиметра диаметром 4 мм при резервуаре вместимостью 99—101 мл).

Стены жилых помещений масляными красками не красят, в наше время даже потолки обклеивают бумажными обоями. Последние выпускаются шириной 500, 560, 600 и 700 мм. Длина полос должна быть на 200 мм больше измеренной Вами длины (ширины) потолка. Грунтуют потолок 3%-ным раствором

клея КМЦ, этим же клеем марки 55/500 и клеют. Сушат не менее 24 ч при температуре не выше 23°C .

Стены и перегородки можно обклеить пленкой на тканевой основе типа "повинол". Выпускают ее в рулонах длиной 12 м, шириной 750—800 мм и толщиной 0,62 мм. Пленки на бумажной подоснове "изоплен" идут в рулонах длиной 10,5; 12; 18; 25 м при ширине не менее 470 мм и толщине 0,45 мм. Безосновные пленки (ПДО) — без клеевого слоя, ПДСО — с кле-

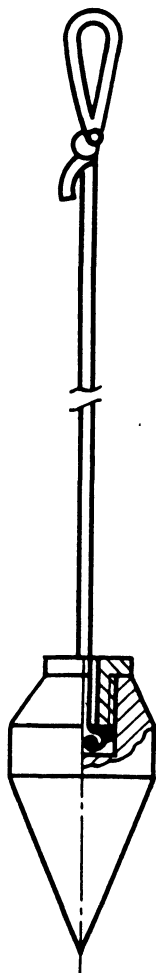


Рис. 4.26

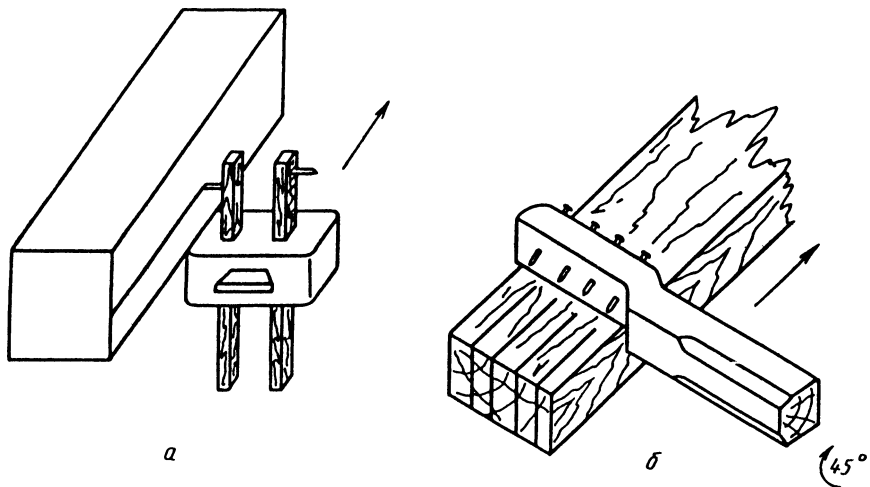
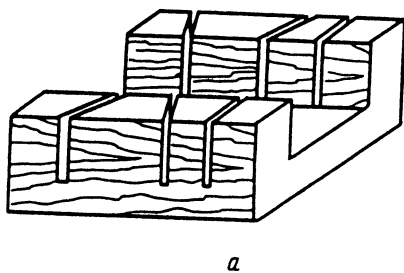


Рис. 4.27



a

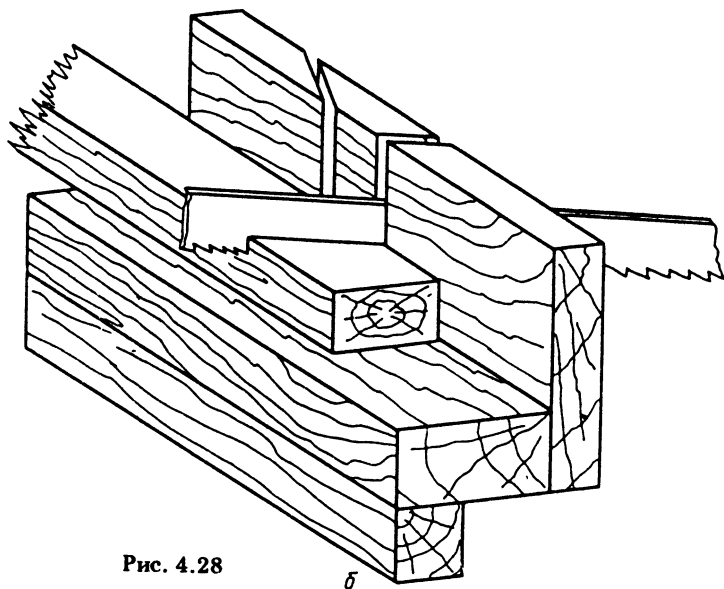


Рис. 4.28

b

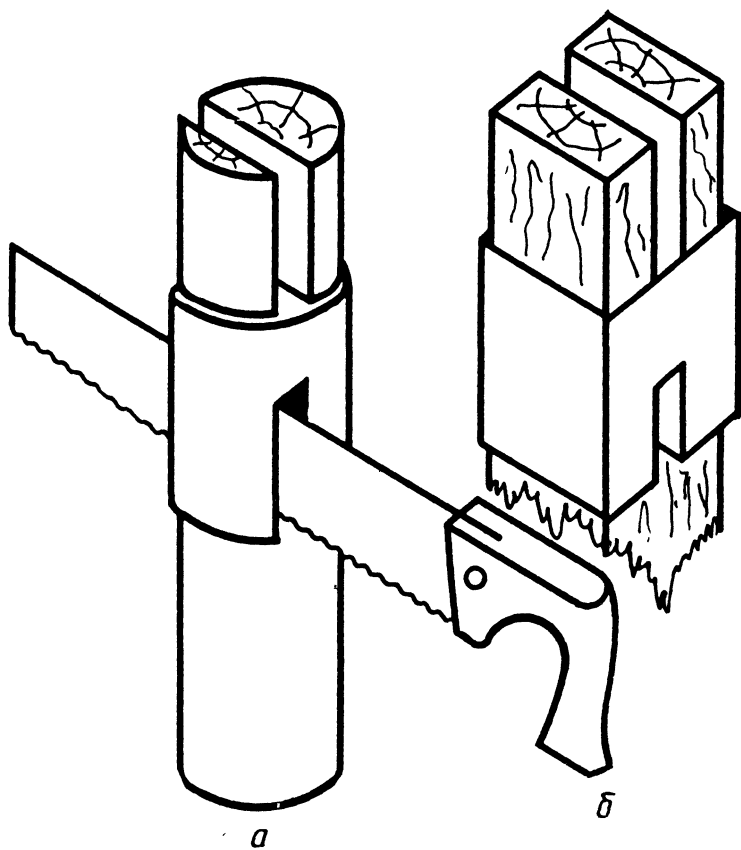


Рис. 4.29

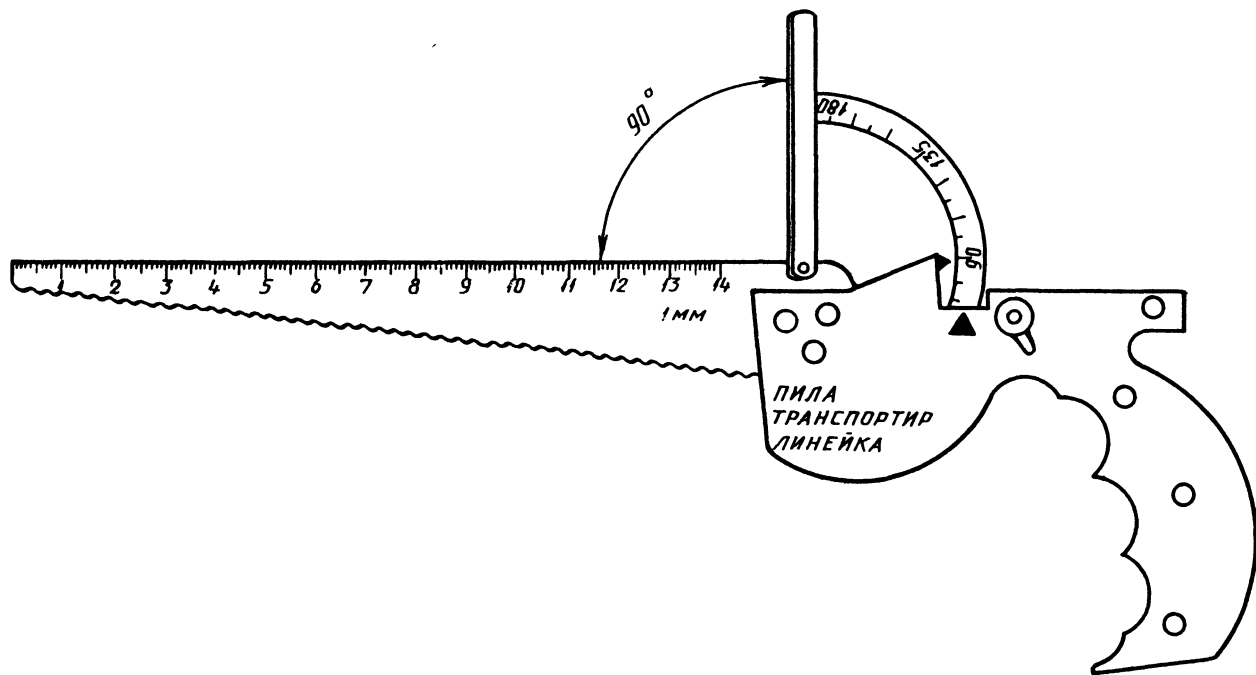


Рис. 430

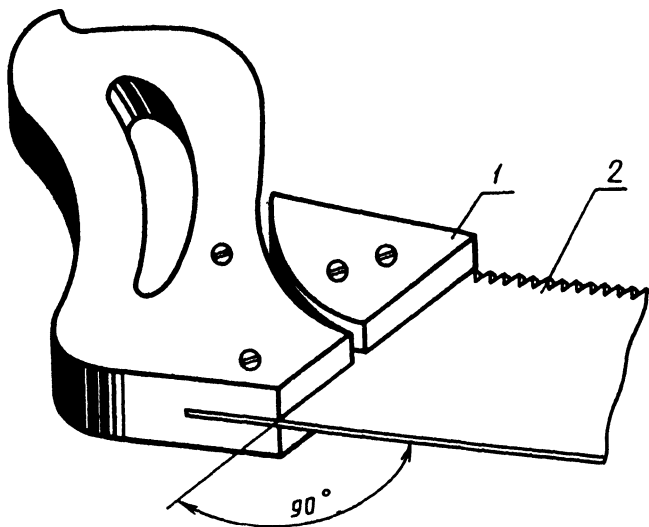


Рис. 4.31

вым слоем выпускаются в рулонах длиной 15 м и шириной 1500—1600 мм у ПДО и 450—500 мм — у ПДСО. Допускается выпуск составных рулонов из 3 отдельных кусков с минимальной длиной каждого 3 м. "Девилон" — поливинилхлоридный пленочный материал выпускается в рулонах шириной 40, 60 или 90 см, длиной 10 м.

Самоклеящаяся пленка долговечна и гигиенична, ее можно мыть, правда, без применения щелочных и кислотных растворов.

Плотный моющийся материал — линкруст — требует после наклейки окраски.

Промышленные клеи для обоев и пленок — КМЦ, "Бустилат", ПВА, "Гумилакс" и др. Можно применять и клейстеры из муки или крахмала.

Количество материалов, необходимых на 10 м² оклеиваемой поверхности, приведено в табл. 26

Т а б л и ц а 26. Количество необходимого материала для оклеивания

Качество обоев	Мука, г	Крахмал, г	Клей столярный, г	Вода, л	Бумага, г	Обои, м ²	Бордюры, м
Простое	800	—	70	5	710	11,2	3,5
Хорошее	—	900	110	5	710	11,2	3,5
Высшее	—	1160	150	5	710	11,2	3,5
Линкруст	—	1200	200	5	710	11,2	3,5

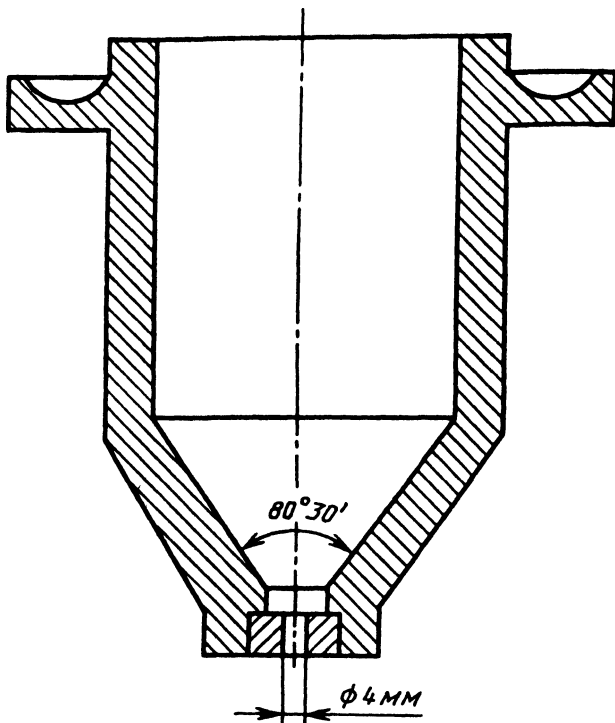


Рис. 4.32

Количество рулонов обоев, необходимых для оклеивания комнат с высотой стен 2,7 м, приведено в табл. 27. Если ширина рулонов больше 50 см, то их количество соответственно уменьшается. Каждый может сам подсчитать необходимое количество обоев. Для этого измеряют рулеткой или метром общую длину стен и, зная высоту комнаты и ширину рулона, находят их количество.

Паркетные полы в наше время редко покрывают мастикой и обрабатывают электрополотером. Удобней эксплуатировать пол, покрытый лаком. Лак ГФ-257 твердеет при взаимодействии с кислотой. Смешивают лак и кислотный отвердитель непосредственно перед покрытием. (1 часть отвердителя на 8 частей лака по массе). Время использования 24 ч, покрывать следует в два приема. Лак ПФ-231 поставляется готовым к употреблению, уретановый лак УР-19 поставляют в двух тарах. Однокомпонентными уретановыми лаками являются лаки У-293 и У-294. Уретановые лаки твердеют при контакте с влажным (70—75%) воздухом.

Площадь комнаты, м ²	Длина рулонов (при ширине обоев 0,5 м), м			
	7	10,5	12	18
8-9	11	7	6	4
10	12	8	7	5
11-12	13	9	7	5
13	14	9	7	5
14	15	10	8	6
15-16	16	11	9	6
17	17	11	9	6
18-20	18	12	10	7
21	19	13	10	7
22-23	20	14	11	8
24-25	21	14	13	9
26	22	14	13	9
27	23	15	13	9
28-29	23	16	14	10
30	34	16	15	10

П р и м е ч а н и е. При высоте комнаты 2,5 м расходуется на 1 рулон меньше, а при высоте 3 м — на 1 рулон больше.

* Рудаков, В.Н. Сополько А.Ю. Планировка и ремонт сельского жилого дома.— М.: Росагропромиздат, 1988

Если Ваш выбор пал на такое покрытие пола, как линолеум, то полезно знать, что этот материал выпускается шириной от 1000 до 2000 мм, толщиной от 2 до 5 мм и длиной от 12 до 20 м. Пластиковые плиты имеют размеры от 150 x 150 до 300 x 300 мм при толщине от 2 до 5 мм.

Линолеум можно настилать насухо — без приклейки, плитки обязательно клеют. При подгонке листов линолеума друг к другу рекомендуется одновременная резка двух полотен одним ножом (рис. 4.33). В этом случае все вынужденные неровности повторяют друг друга и подгонка обеспечивается.

Пол в ванной желательно покрывать плиткой. Кладут ее на цементный раствор состава 1:3 слоем 10 мм. На стены плитки можно класть на слой густотертой масляной краски в 2—3 мм.

Для работы с керамической плиткой нужны штукатурная лопатка, или кельма, правило, молоток, отвес, стальной стеклорез или токарный резец с победитовым наконечником, стальной молоточек с острым концом, острое стальное зубило, линейка.

В хозяйственных магазинах можно приобрести пластмассовые "крестики-шаблоны", которые призваны помочь Вам в равномерном размещении плиток на стене.

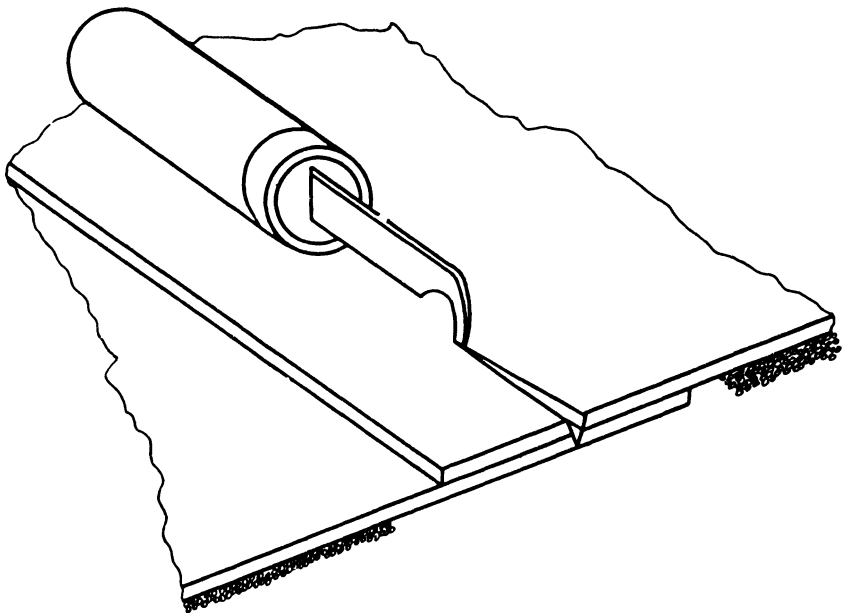


Рис. 4.33

Немало сноровки требуют работы со стеклом. Для работы необходимо само стекло (толщиной 2, 2,5, 3, 4, 5, и 6 мм), замазка, шпильки или проволока, стеклорез (алмазный или роликовый), линейка, угольник, ровная поверхность, клещи, стамеска, молоток, рукавицы или ветошь.

Начинают с раскроя стекла, которое обычно продается листами 1200 x 600 мм. Размер вырезанного стекла должен быть на 3—5 мм меньше, чем посадочный размер — расстояние между фальцами. Фальцы переплета должны быть закрыты на $\frac{3}{4}$ их ширины. Если Вы положите стекло вплотную, то при набухании переплета или при сильном нагреве стекла последнее расколется.

Строители обычно не утруждают себя вставкой стекол на замазке — они используют штапики-деревянные рейки или брусочки. При этом, если и используют замазку, то только для нижнего фальца. Поэтому при очередном квартирном ремонте или при подготовке окон к первой же зиме, не поленитесь промазать стекла по всему периметру замазкой, прикрыв ее теми же штапиками. Замазку можно рекомендовать меловую (на 10 кг замазки должно идти 2 кг олифы и 8 кг мела) или белильную (1,8 кг олифы, 6 кг мела, 2,2 кг белил свинцовых сухих).

Два слова о стеклорезах. Алмазные стеклорезы состоят из маленького молоточка с прорезями для ломки кромок стекла, в который вставлены алмазы массой 0,02–0,2 карата, и ручки. Алмаз не режет, а царапает стекло, которое потом и ломается по царапине. Стеклорезы роликовые имеют вместо алмазов три ролика из твердого сплава на поворотной пластине (для смены затупившегося ролика). Одним роликом можно нарезать не менее 350 м стекла толщиной 1 мм.

Итак, приступайте к ремонту! *Начинай от низшего ступени, чтобы дойти до высшего; другими словами: не чисти затылок, а чисти пятки* (К. Прутков: Кто же еще?).

"НОТАБЕНЬКИ-4"

(заметки для любознательных)

- ◇ Специалисты по технике безопасности выяснили наиболее опасные наклоны для лестниц — стремянок. Это 68–75°. Если Вы пользуетесь стремянкой или лестницей, снабдите их указателями опасности: сектор и шарик-груз на нити (вариант б на рис. 4.34) или "копытце" (вариант в на том же рисунке).
- Прогил можно сделать за один раз, если поставить на пилу два полотна (рис. 4.35).
- Металлической линейкой удобней пользоваться, если с нижней стороны проклеить ее изоляционной лентой (рис. 4.36).
- Для высверливания отверстий в цилиндрических заготовках хорошо использовать подставку (рис. 4.37), склепанную из 4 уголков.
- Если напильник замаслен, то его сначала натирают куском березового угля, а затем щеткой кордовой. Если при работе личный напильник забивает между зубьями стружка вязкой стали, то во впадины рекомендуется втереть мел.
- В 1761 году Тульский оружейный завод получил Инструкцию относительно мер и лекал от графа Шувалова: "по которым каждый с пропорцией каждую вещь проверить мог".
- Рубанок, шерхебель, шпунтубель, галтель, цинубель, зензубель . . . Все эти инструменты объединяются одним словом — струги. Назначение их можно оценить по рис. 4.38, где а — шерхебель; б — рубанок; в — рубанок с двойной железкой (1 — горбачик, 2 — железка); г — фуганок; д — цинубель; е — торцевой; ж — фальцгебель; з — зензубель; и — шпунтубель; к — калевка с набором железок; л — горбачи; м — галтель; н — цикли.
- При разметке металлической детали рекомендуется использовать в качестве разметочной краски пасту от шариковой ручки. Ее выдавливают из стержня и тонким слоем растирают по заготовке. След чертилки хорошо виден (Г.Субботин, г. Улан — Удэ).

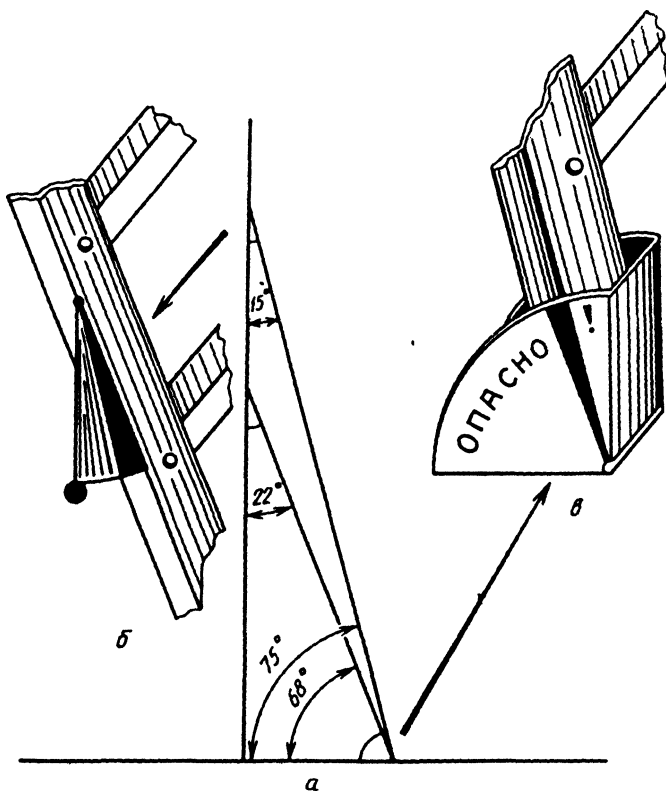


Рис. 4.34

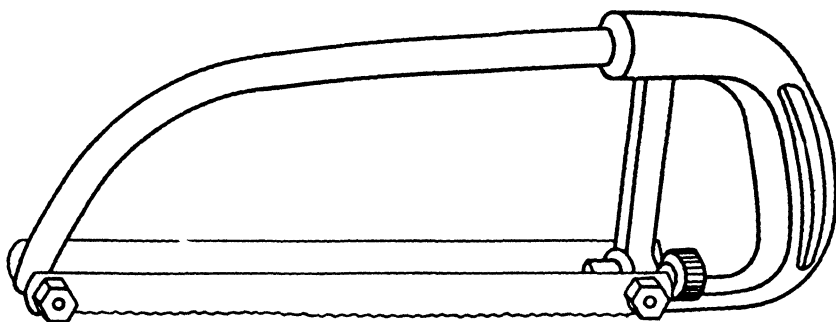


Рис. 4.35

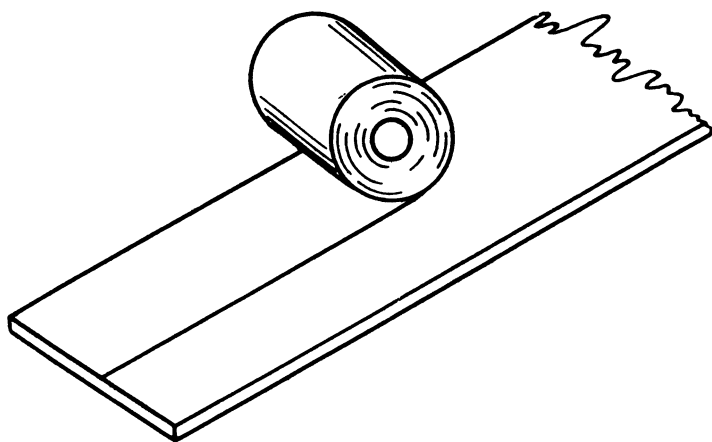


Рис. 4.36

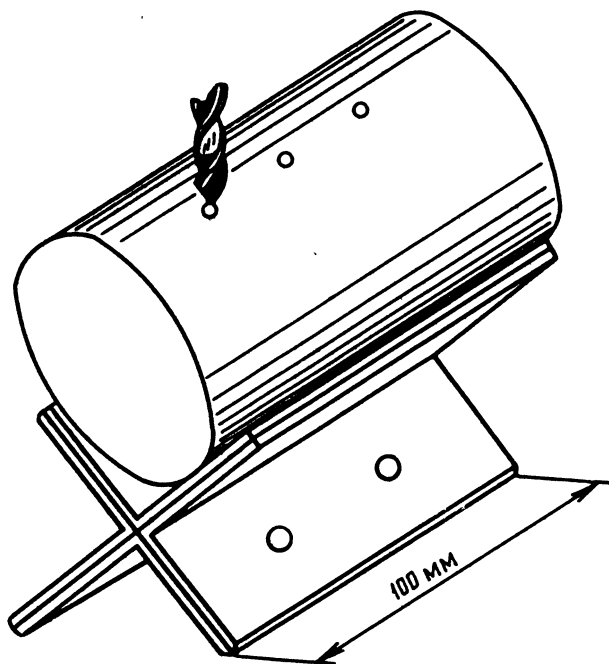


Рис. 4.37

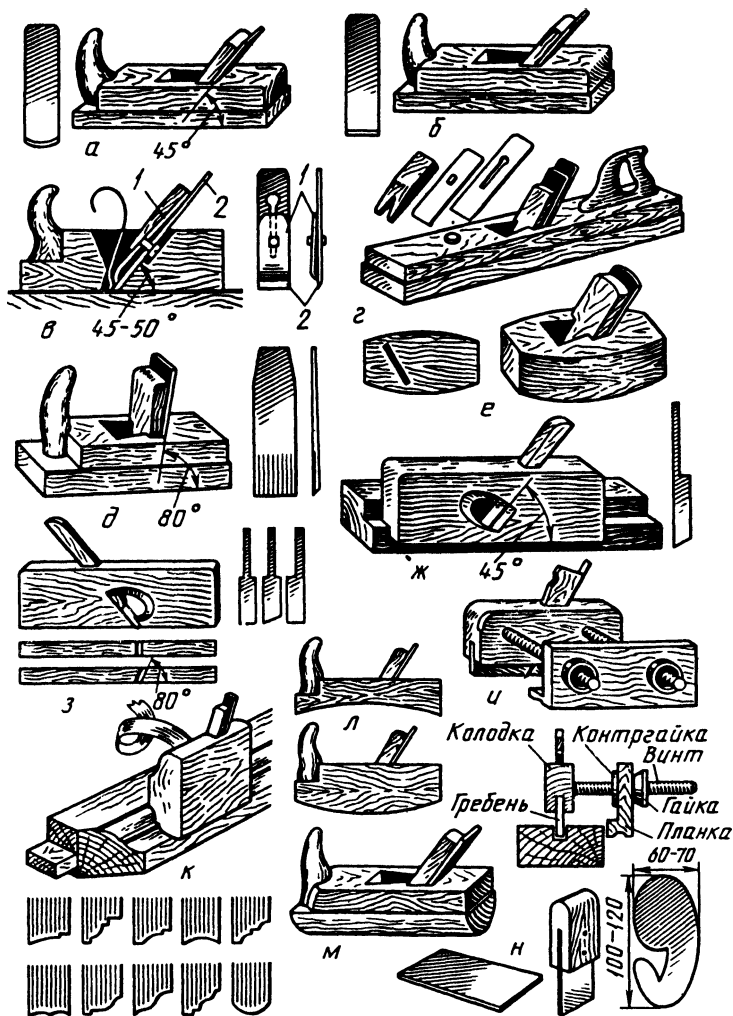


Рис. 4.38

▲ Диаметр сравнительно тонкой проволоки можно определить и не имея микрометра. Для этого нужно располагать школьной тетрадкой по арифметике и карандашом. Сторона каждой клеточки с погрешностью 1% равна 0,5 см. Намотав n витков проволоки на карандаш, измеряем длину этой намотки l нашей линейной мерой. Каждый виток — это диаметр d проволоки, следовательно, $d = l/n$. Относительная погрешность для дроби равна сумме относительных погрешностей числителя и знаменателя. В нашем случае l определено с погрешностью 1%, а наматывая, например, 50 витков, практически можно ошибиться не больше чем на 1 виток, т.е. на 2%. Таким образом, имеем

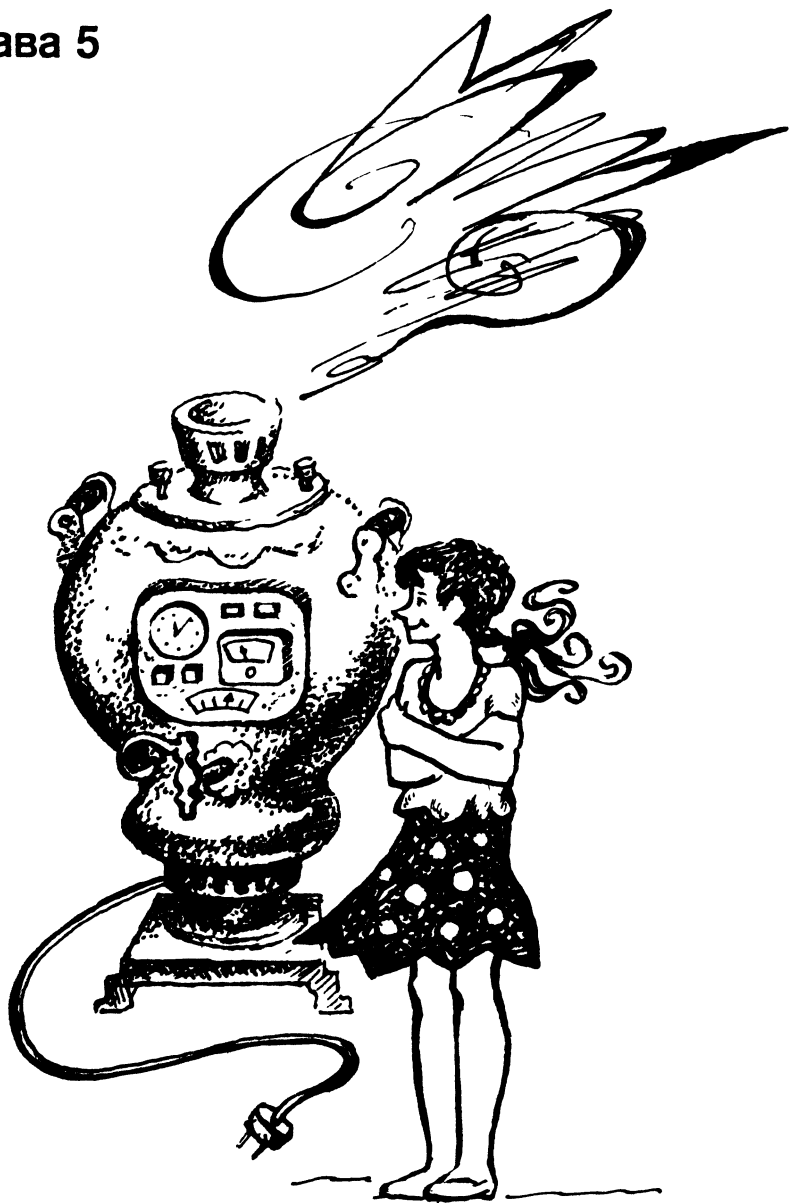
относительную погрешность метода "тетрадка — карандаш" 3 %. Это значит, что при определении диаметра проволоки в 0,1 мм абсолютная погрешность будет всего-то 0,003 мм.

Хлорвиниловая изоленга хорошо сохраняет свои эластичные свойства при хранении ее в круглой баночке из-под югославского крема для обуви.

Диаметр круглого тела d можно получить путем расчета, измерив длину окружности этого тела l , ибо $d = l / \pi$.

В электрохозяйстве

Глава 5





5.1. ЭЛЕКТРОБЕЗОПАСНОСТЬ	133
5.2. ЧТО ИЗМЕРЯЕМ?	142
5.3. КАК ИЗМЕРЯЕМ?	153
5.4. ЧЕМ ИЗМЕРЯЕМ?	167
5.5. КАК УЧИТЫВАЕМ ЭЛЕКТРОЭНЕРГИЮ?	193
5.6. ИЗМЕРЕНИЯ ПРИ РЕМОНТЕ ЭЛЕКТРОБЫТОВОЙ ТЕХНИКИ	201
5.7. КОНТРОЛИРУЕМЫЕ ПАРАМЕТРЫ ЭЛЕКТРОХО- ЛОДИЛЬНИКОВ	208
”НОТАБЕНЬКИ-5” (заметки для любознательных) ..	214



5.1. ЭЛЕКТРОБЕЗОПАСНОСТЬ

Электричество — не только друг и помощник человека, но и его враг. Оно таит в себе большую опасность. Беспечность и самонадеянность при обращении с электроприборами жестоко наказывает безграмотных и недисциплинированных людей. Электричество может убить человека или послужить причиной пожара. Ученые еще не прекратили спор — что является причиной смерти человека под воздействием электричества: фибрилляция сердца или паралич легких? Но нам от этого не легче. Известен случай, когда человек остался жить, побывав под напряжением 6 кВ, но в других случаях люди погибали и при воздействии официально безопасного напряжения в 36 В

В.Е. Манойлов в своей книге "Электричество и человек" пишет: "Можно с полным основанием высказать следующую мысль: убить человека электрическим током трудно, но погибнуть от тока иногда очень несложно. Это высказывание опирается на факты: подчас легка и мгновенна смерть от небольшого напряжения осветительной сети, и наряду с этим длинна и мучительна смерть при казни на электрическом стуле, когда убивают напряжением 1200—2000 В".

Более изучен вопрос гибели животных под воздействием электротока: поражающий ток для телят 0,2 . . . 0,3 А, для коров 0,3 . . . 0,4 А, для овец и свиней 0,15 . . . 0,2 А. Поражающее напряжение от 30 до 40 В. Механизм поражения животных преимущественно фибрилляционный — электрический ток действует непосредственно на сердце, а у людей механизм поражения в той или иной степени связан с серьезными нарушениями мозгового кровообращения.

Проведя электричество в свой дом, человек побеспокоился об изоляции проводов, о заземлении, о безопасной конструкции самих электроприборов, продумал защитные мероприятия по избежанию электротравматизма. Для профессионала электрика разработаны исчерпывающие руководства: "Правила устройства электроустановок" (ПУЭ), "Правила технической экс-

платации электроустановок потребителей" (ПТЭ), "Правила техники безопасности при эксплуатации электроустановок потребителей" (ПТБ), "Строительные нормы и правила" (СНиП). Жаль только, что вспоминают об этих документах подчас уже на стадии судебного разбирательства по результатам аварии или несчастного случая . . .

Проблемы эксплуатации силовых цепей мы здесь рассматривать не будем, сосредоточим внимание на мерах и технических решениях по обеспечению электропожаробезопасности в домашнем электрохозяйстве.

В современных домах вводные щиты располагают на лестничных площадках. Цепь потребителя начинается с пакетного выключателя перед электросчетчиком. После электросчетчика стоят электропробки. Конструкции этих электропредохранителей могут быть разными. Предпочтение отдается автоматическим выключателям — с тепловым элементом или магнитным.

На рис. 5.1. показан принцип действия автоматического выключателя с тепловым (биметаллическим) элементом; 1 —

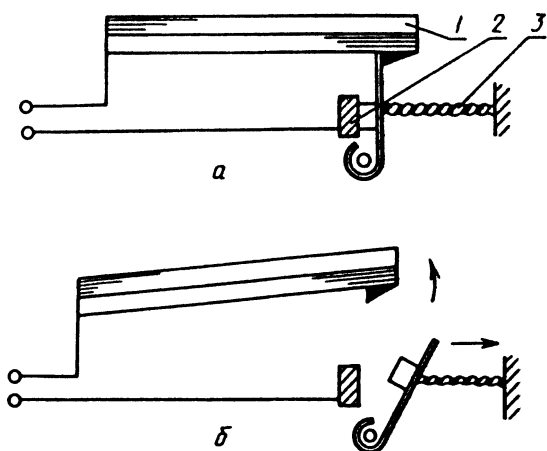


Рис. 5.1

биметаллический элемент; 2 — контакты; 3 — пружина. Когда биметаллическая пластина не нагрета (положение *a*), защелка удерживает контакты в замкнутом положении. Если через контакты (а следовательно, и через биметаллическую пластинку) протекает слишком большой ток, то биметаллический элемент изгибается кверху, защелка отпускает рычажок и пружина размыкает контакты (положение *б*). Для замыкания контактов надо вернуть биметаллическую пластину в первоначальное положение, что делается нажатием на кнопку или переводом ручки выключателя. Величина тока размыкания контактов зависит от конструкции теплового элемента.

В магнитном выключателе-предохранителе (рис. 5.2) замыкание контактов обеспечивает электромагнитная катушка 1,

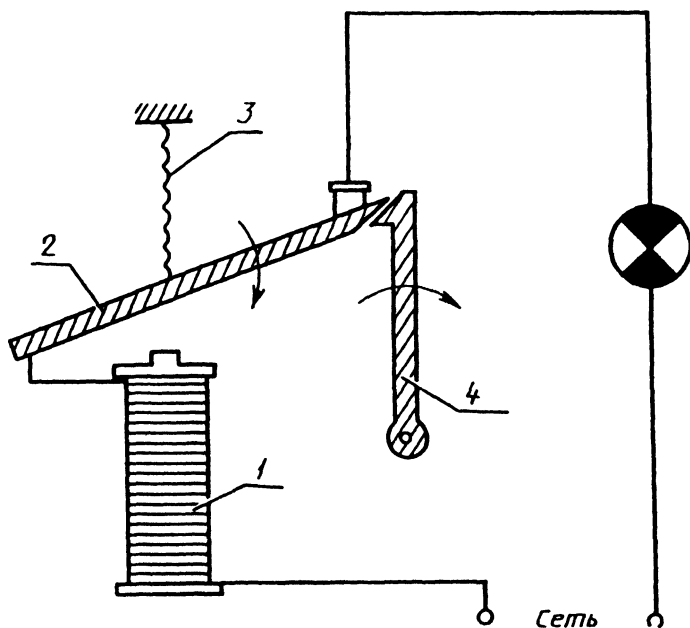


Рис. 5.2

через которую протекает полный ток электроцепи. Когда ток достигает критической величины, якорь 2 притягивается к катушке, преодолевает натяжение пружины 3, и разрывает цепь тока. Защелка 4 будет удерживать якорь от перемещения вверх и контакты будут разомкнуты пока мы не устраним неисправность. Отодвинув защелку, мы восстановим первоначальное положение и готовность предохранителя к работе. Возвращение в нормальное положение осуществляется вручную, как и на автоматической электропробке. Применение автоматических выключателей исключает поиск перегоревшего предохранителя, гарантирует от пожара.

Не редко еще применяются плавкие предохранители — пробки (рис. 5.3) Это ввинчивающиеся предохранители из серии плавких, которые на схемах имеют условное обозначение — 1. Через окно — 2 видна тонкая полоска металла — собственно плавкий предохранитель 3. Размеры полоски выбираются из расчета на силу тока, не расплавляющего ее. В большинстве домов это 15 — амперные предохранители. На корпусе 4 пробки указывается сила тока, на которую рассчитана проволока пробки. 5 — это винтовой контакт предохранителя; 6 — контакт у основания; 7 — приемная часть винтового контак-

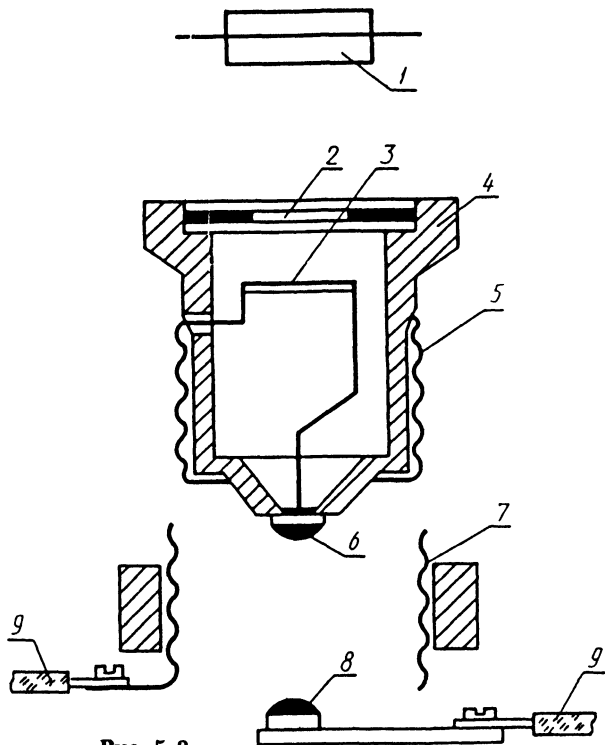


Рис. 5.3

та; 8 — сетевой контакт у основания; 9 — провода электросети. В электрорадиоаппаратуре мы применяем тоже плавкие предохранители, обычно трубчатые стеклянные. Не исключено применение плавкого предохранителя и в Вашей розетке (рис. 5.4).

Надо сказать, что основные элементы нашей с Вами домашней электросети изобретены еще Томасом Эдисоном (великим американским изобретателем-самоучкой) и с тех пор мало в чем они усовершенствовались. Вот разве что — появились клавишные выключатели . . .

А предохранителям мы уделили достаточно много внимания, потому что от них многое зависит в нашем доме, а также потому, что это тоже измерительные приборы. Они не имеют шкал и стрелок, но решительно предупреждают нас о коротком замыкании и других опасностях. Предохранители градуированы на определенную силу тока, доступную нашей проводке. Они работают по принципу измерений "Да — Нет", "Хорошо — Плохо". Защита цепи от коротких замыканий и перегрузок вполне надежная, если применяются штатные предохранители, а не случайные проволочки, получившие название "жучков".

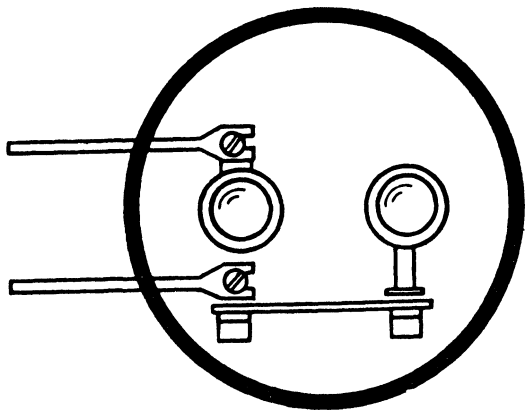


Рис. 5.4

В домашней электросети обычно бывает несколько ветвей, в каждой из них должен быть выключатель-предохранитель. Полезно знать какую группу "точек" обслуживает тот или иной предохранитель, чтобы сократить время поиска нужной "пробки", когда внезапно погаснет свет и надо будет устранить неисправность.

Заметим, что автоматические пробки выполняют и функции выключателя — центральная кнопка восстанавливает работоспособность "пробки", а малая кнопка на краю "пробки" позволяет отключить электропроводку на время ремонта. Автоматические пробки выпускаются на ток в 6 и 10 А, при напряжении в сети до 250 В.

Короткое замыкание (КЗ) происходит обычно при включении электроприбора в сеть и сопровождается, как правило, искрением в месте замыкания. Прибор надо сразу же выключить, а не дожидаться перегорания пробок. До устранения неисправности заменять перегоревшие пробки бесполезно. *Бесполезно также искать причину короткого замыкания в любом выключателе, ибо в него вводятся концы одного и того же провода.* Довольно сложно определить разрыв или короткое замыкание в длинном проводе, например, от торшера. Здесь место обрыва Вам поможет найти Ваш радиоприемник . . . Да, да! Включите его на средние волны и перебирайте провод, при соприкосновении оборванных концов в приемнике будет раздаваться треск. Кстати, в этот момент будет загораться и лампа торшера. Обрывы можно отыскивать с помощью батареек и лампочки от карманного фонаря. Можно и сам фонарь сделать пробником, как это показано на рис. 5.5.

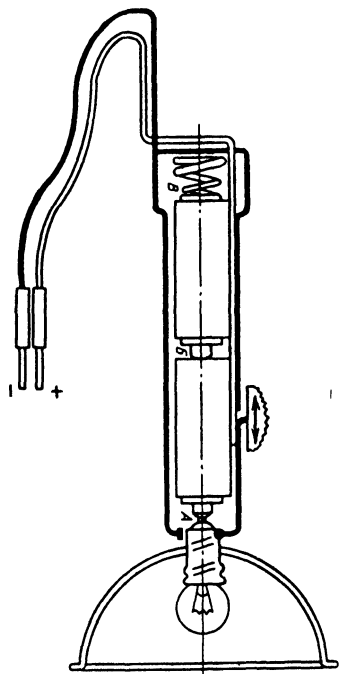


Рис. 5.5

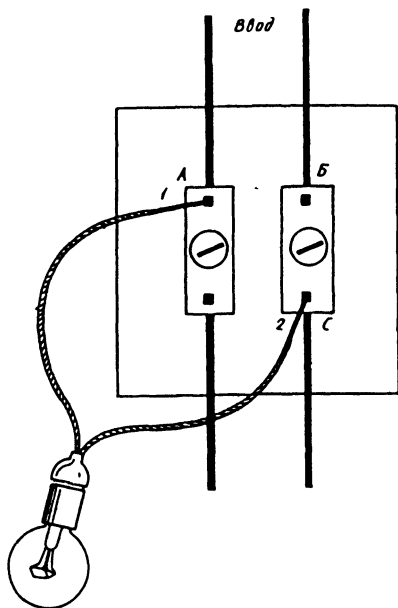


Рис. 5.6

Начиная проверку предохранителей необходимо убеждаться — есть или нет ток во внешней сети. Для этого рекомендуется иметь под рукой контрольную лампу — обычный патрон с малосильной лампочкой и проводами с оголенными концами (рис. 5.6). Внешняя сеть работает, если прикосновение к точкам *А* и *Б* дает загорание лампы. Если щуп 2 перенести в точку *С* и лампочка будет гореть, то предохранитель *БС* цел. В неисправном предохранителе при грамотном подходе можно конечно и заменить плавкую вставку. Жилка от обычного электрошнура ШР выдерживает нагрузку 5 А. Этого достаточно для обеспечения безопасности цепи с 14 лампочками по 75 Вт каждая при напряжении 220 В. Плавкие вставки рекомендуется заготавливать впрок. Это можно сделать с помощью лабораторного автотрансформатора (ЛАТРа) и амперметра, рассчитанного на номинальный ток в нашей электросети.

Более совершенным пробником может служить купленная в магазине стандартная отвертка с неоновой лампочкой или приспособление собственного изготовления, показанное на рис. 5.7. Наличие в схеме потенциометра позволяет "градуиро-

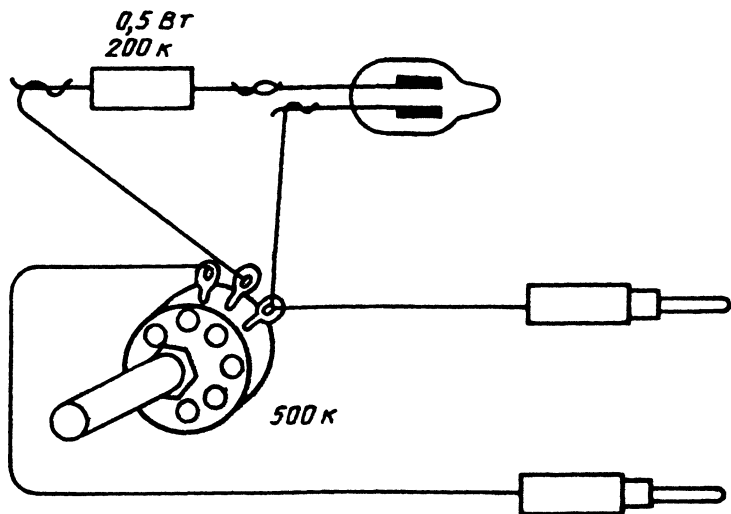


Рис. 5.7

вать” пробник: неоновая лампочка будет загораться только при достижении в сети выбранного Вами напряжения. При работе с самодельным индикатором нужно быть особенно внимательным, напряжения достаточно высоки.

В двадцатые годы нашего столетия ученые пришли к выводу, что внимание — собранное состояние человека — создает особую защитную реакцию. Профессор Ленинградского института авиационного приборостроения В.Е. Манойлов убежден, что ”фактор внимания, несомненно, усиливает кровообращение центральной нервной системы, увеличивает потребление кислорода, что, в свою очередь, приводит к увеличению числа зарядоносителей (электронов) в процессах биохимических реакций обмена веществ. Увеличенный или своеобразно усиленный поток зарядоносителей сложнее нарушить импульсом небольшого тока . . .”

Будьте внимательны!

Внимательной надо быть и домохозяйке, знакомство которой с электротехникой ограничено утюгом с вилкой, и домохозяйину, рискнувшему отремонтировать телевизор путем замены перегоревшего предохранителя . . . Кстати, если Вы используете в комплекте с телевизором автотрансформатор (вместо стабилизатора напряжения), то помните об одной ”зловредной” особенности этого устройства. И при выведенном на ”0” автотрансформаторе на одной из его шин сохраняется по отношению к Земле 220 В! Почему это происходит, ясно из рис. 5.8.

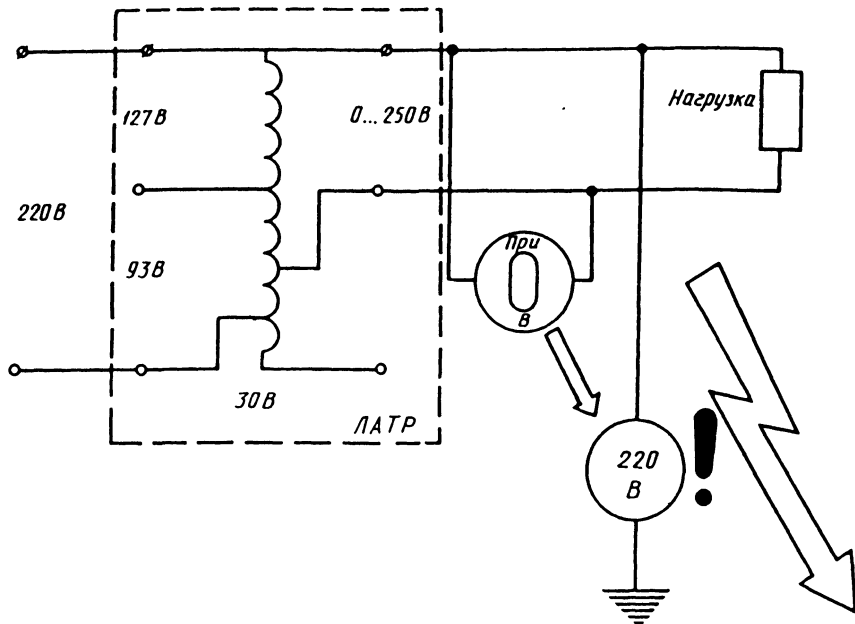


Рис. 5.8

Не позволяйте своей хозяйке ставить на телевизор или радиоприемник поливаемые, пусть даже раз в неделю, цветы или вазы с цветами, решительно снимайте всякие там дорожечки и салфеточки . . . Не вздумайте менять предохранители в телевизоре без отключения его от сети. При первых же признаках возгорания трансформатора радиоустройства (свидетельствует характерный запах) — отключайте это устройство от сети. Покупайте стабилизаторы с показывающим электроизмерительным прибором — вольтметром.

Не передвигайте пылесос, полотер за электрический шнур. Не тяните за шнур, выдергивая вилку из розетки. При начале работы с пылесосом вставляйте сначала электрошнур в вилку пылесоса, а потом уже в розетку питания. По окончанию работы делайте все наоборот (вынимайте сначала вилку из розетки). Периодически подтягивайте крепление крыльчатки пылесоса, не допуская ее задевания за корпус. Чистку фильтров и пылесборника проводите только при отключенном от сети пылесосе.

Не включайте электросамовар в сеть без воды и не выпивайте ее до доньшка при включенном самоваре.

Помните, что стабильность работы Вашего холодильника зависит от напряжения сети, так, холодильник "ЗИЛ—Москва" мод. КХ-240 допускает колебания от 220 В в пределах 187 . . . 231 В.

Лампы накаливания можно заменять только при полностью обесточенном светильнике (люстре, бра, торшере, настольной лампе . . .). Не разрешайте своим домочадцам мыть осветительные приборы водой, пусть чистят их мягкой сухой тканью.

В случае падения напряжения сети не устанавливайте переключатель напряжения питания на Вашем магнитофоне, проигрывателе, приемнике, телевизоре в другое положение, так как в любой момент напряжение может стать нормальным, но завышенным из-за Вашей поспешности для Вашей радиоаппаратуры.

Хорошо изучите Инструкцию по эксплуатации электрорадиооборудования, приобретенного Вами для радости, а не для несчастий.

Если Вы стали обладателем домашней электро-радиолaborатории и используете в своей деятельности измерительные приборы, то будьте бдительными вдвойне. Вам необходимо в этом случае соблюдать ряд правил, выработанных практикой. Назовем основные из этих правил. Рабочее место должно быть сухим и чистым. Непосредственный контакт с полом должен быть исключен: надо иметь резиновый коврик. В работе используйте только исправный инструмент и измерительные приборы. Проверяйте надежность заземления (зануления) приборов.

Все электрические измерения во включенных приборах надо производить одной рукой, вторая в это время должна быть плотно прижата к телу или находиться за спиной. При выполнении измерений в высоковольтных цепях действуйте в следующей последовательности: подсоедините измерительный прибор к требуемым точкам обесточенного устройства; включите напряжение питания устройства и после того, как режим его работы установится, снимите показания измерительного прибора; выключите напряжение и отсоедините измерительный прибор. После выключения ремонтируемого устройства обязательно разрядите конденсаторы цепей питания и высоковольтных цепей. Включать отремонтированное устройство под напряжение можно только после тщательной проверки правильности выполненных соединений. Необходимо предохранять кожу рук от повреждений, следить за тем, чтобы руки были чистыми и сухими. О включении аппаратуры следует предупреждать окружающих, особенно детей.

При несчастном случае немедленно окажите первую помощь пострадавшему и вызовите врача. Необходимо иметь укомплектованную аптечку типа аптечки автолюбителя. Для работы с электродрелью используйте диэлектрические перчатки. Надо незыблемо соблюдать правило: ни в коем случае не работать с электродрелью на балконах и лоджиях без диэлектрических устройств.

5.2. ЧТО ИЗМЕРЯЕМ?

Мы уже знаем, что измерение можно осуществить имея какую-то однородную с измеряемой величиной единицу, ибо измерение — это сравнение неизвестной величины с заранее известной. Развитие электро-радиотехники потребовало объективных сравнений электрических величин с их единицами. Наука и практика в настоящее время используют более 80 электрических величин. Здесь не только всем известные вольт, ампер, ватт, ом, герц, фарада, но и единицы для измерения количества электричества (кулон), магнитного потока (тесла), индуктивности (генри), электрической проводимости (сименс) и многие-многие производные единицы.

Около 2500 типов электроизмерительных приборов (ЭИП) обеспечивают нужды людей по рациональному использованию электроэнергии, по оценке соотношений между магнитными и электрическими величинами, по обеспечению автоматизации производства и военной техники. Только ученые, да и то в редких случаях, не знают, что они меряют, когда находятся на пороге открытия. В повседневной жизни мы знаем, что нам предстоит измерить и используем для этого заранее установленные единицы. Хранят эти единицы измерительные приборы в своей градуировке, а подчас и меры (ЭДС, сопротивления, индуктивности). Система Государственных эталонов единиц электрических величин, метрологическая служба Госстандарта и ведомств обеспечивают нам единство и достоверность измерений. Для постоянного тока основные единицы представлены на рис. 5.9. Четыре основные единицы взаимосвязаны достоверно установленными зависимостями, что позволяет проводить не только прямые, но и косвенные измерения или вычислять нужные нам величины по другим — измеренным. Так, для измерения напряжения на участке цепи следовало бы иметь вольтметр, но и при отсутствии его, зная ток в цепи и сопротивление току на этом участке, можно рассчитать значение напряжения.

Больше зависимостей установлено для переменного тока (рис. 5.10). Здесь мы привели формулы для определения параметров и режимов однофазной последовательной цепи переменного тока. Напомним, что для переменного тока пол-

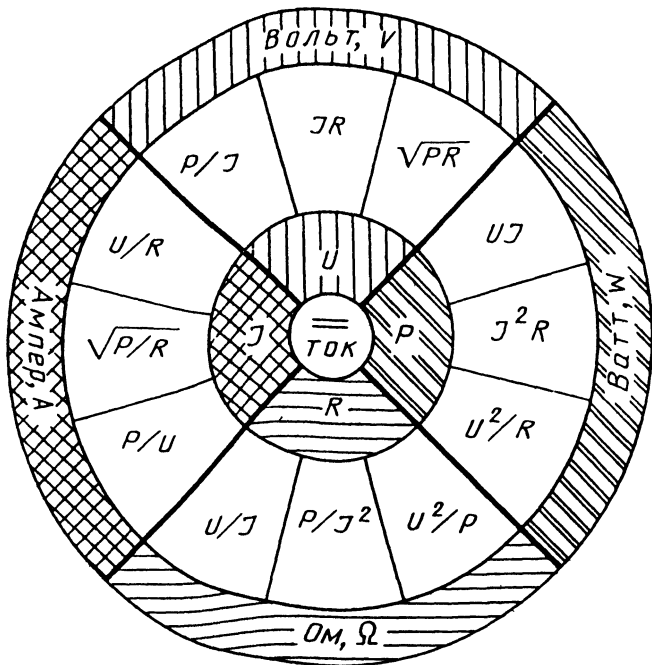


Рис. 5.9

ное сопротивление $Z = \sqrt{R^2 + X^2} = \sqrt{R^2 + (X_L - X_C)^2} =$
 $= \sqrt{R^2 + \left(\omega L - \frac{1}{\omega C}\right)^2}$. Полное реактивное сопротивление

$X = X_L - X_C$, где $X_C = \frac{1}{\omega C} = \frac{1}{2\pi fC}$ — это емкостное (реактивное) сопротивление, Ом, а $X_L = \omega L = 2\pi fL$ — индуктивное (реактивное) сопротивление, Ом. L — коэффициент самоиндукции (индуктивность), Гн; C — емкость, Ф. Присутствует здесь и угловая скорость ω , рад/с, которая при частоте $f = 50$ Гц равна 314. Значение π принимается за 3,14. S — это полная (кажущаяся) мощность. Для однофазного переменного тока $S = U \cdot I = \sqrt{P^2 + Q^2}$, где P (активная мощность) $= \sqrt{3} UI \cos \varphi$, а Q (реактивная мощность) $= \sqrt{3} UI \sin \varphi$. При этом для P единицей является ватт, для Q — вар (вольт-ампер реактивный), а для S — “вольт — ампер” (В·А).

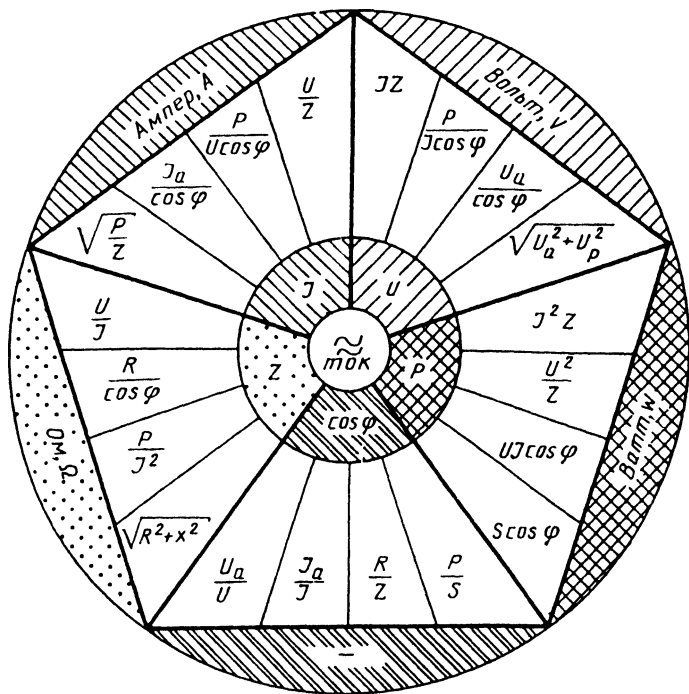


Рис. 5.10

На рис. 5.10 приведены зависимости и для $\cos \varphi$ — коэффициента мощности. Как видим, $\cos \varphi = 1$ при $U_a = U$, $J_a = J$, $R = Z$ и $P = S$. Такие равенства справедливы для постоянного тока; в этом случае все зависимости на рис. 5.10 превращаются в равенства приведенные на рис. 5.9.

Цепь переменного тока оказывает току сопротивление, превышающее омическое (активное). Отметим, что иногда полное сопротивление переменному току называют импедансом (от лат. *impedire* — препятствовать).

В наших квартирах напряжение сети обычно 127 или 220 В. Вы не задумывались, почему именно такие цифры определяют номинальное значение электрического напряжения? Мы Вам поможем в этом разобраться, не смущайтесь: инженеры — бывшие студенты-троешники тоже этого не знают (в подавляющем своем большинстве . . .)

Открытие великим Фарадеем закономерности: при пересечении проводником силовых линий магнитного поля, в проводнике наводится электродвижущая сила, вызывающая ток

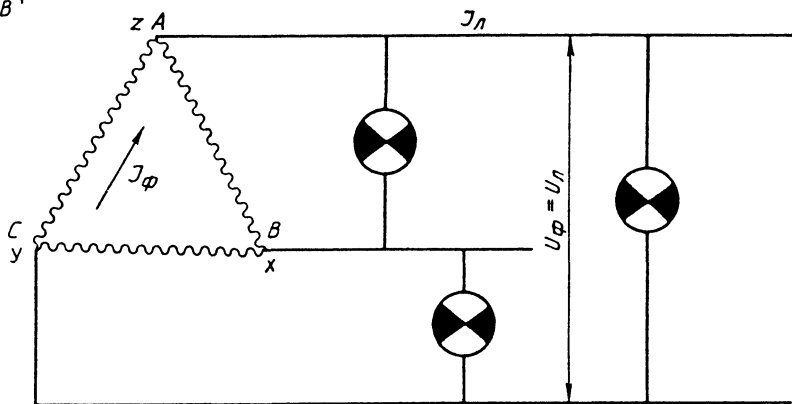
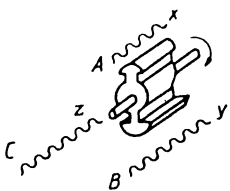


Рис. 5.11

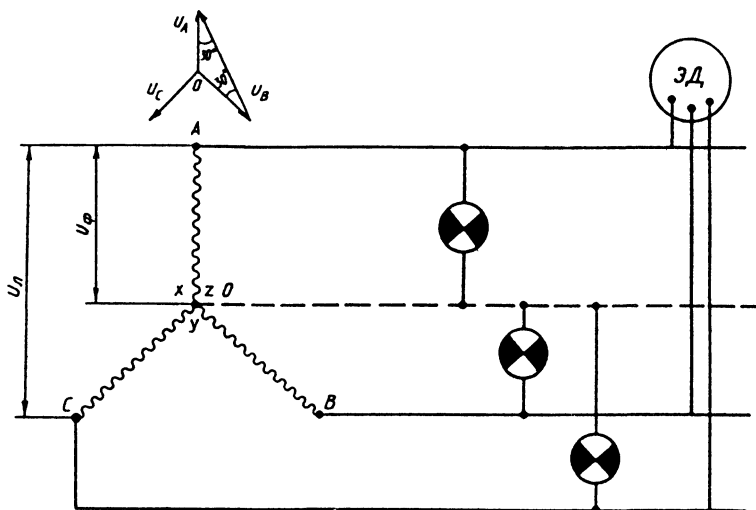


Рис. 5.12

в цепи, в которую входит этот проводник, — послужило основой для создания электрогенераторов с вращающимся ротором-магнитом. ЭДС наводится при этом в обмотках статора. Получаемые напряжения могут быть самые разные: все зависит от конструкции генератора, от числа обмоток в статоре и способах их соединения. Однако в практической электротехнике самое широкое распространение получила трехфазная система синусоидального тока, предложенная выдающимся русским инженером М.О. Доливо-Добровольским в 1888 году (через 57 лет после открытия Фарадея). Из всех многофазных систем трехфазная обеспечивает наиболее экономичную передачу электрической энергии на дальние расстояния и позволяет создать надежные в работе и простые по устройству генераторы, электродвигатели и трансформаторы. Но и три обмотки могут быть соединены двумя способами: "треугольником" (рис. 5.11) и "звездой" (рис. 5.12).

Фазным называют напряжение U_{ϕ} , создаваемое одной обмоткой; линейным $U_{\text{л}}$ — напряжение между двумя линейными проводами. Другими словами, фазное напряжение — это напряжение между каждым из линейных проводов и нулевым проводом.

При соединении симметричного генератора в звезду линейное напряжение по значению в $\sqrt{3}$ раз больше фазного, т.е. $U_{\text{л}} = \sqrt{3}U_{\phi}$. Это следует из того, что $U_{\text{л}}$ — основание равнобедренного треугольника с острыми углами по 30° : $U_{\text{л}} = U_{AB} = U_{\phi}^2 \cos 30^\circ = \sqrt{3}U_{\phi}$. При соединении и нагрузки в звезду соответствующий линейный ток равен фазному току нагрузки. Если трехфазная нагрузка симметричная, то ток в нулевом проводе будет равен 0. В этом случае необходимость в нулевом проводе вообще отпадает и трехфазная цепь превращается в трехпроводную. Это соединение называют "звезда-звезда без нулевого провода". При симметричной нагрузке фаз линейные токи по величине в $\sqrt{3}$ больше фазных токов, $J_{\text{л}} = \sqrt{3}J_{\phi}$.

При соединении трехфазного генератора звездой используются два напряжения, что выгодно отличает это соединение от соединения треугольником. Но при соединении нагрузки треугольником все фазы находятся под одним и тем же по числовому значению линейным напряжением независимо от сопротивления фаз, что важно для осветительной нагрузки — ламп накаливания. Трехфазная система с нулевым проводом применяется для питания приемников двух напряжений, различающихся в $\sqrt{3}$ раз, например, ламп, включаемых на фазное напряжение, и двигателей, включаемых на линейное напряжение.

Если U_{ϕ} составляет $1/3$ от 380 В, то это и будет $380:3 = 126,6666$ В или округленно 127 В. $U_{л} = U_{\phi} \sqrt{3} = 127 \cdot 1,73 = 219,71$ или 220 В. Потребители, у которых в доме 127 В, пользуются фазным, а те, у которых 220 В — линейным напряжением. Номинальное напряжение определяется конструкцией генераторов и способом соединения его обмоток.

На рис. 5.13 показаны зависимости, определяющие значение мощности для цепи переменного тока при соединениях

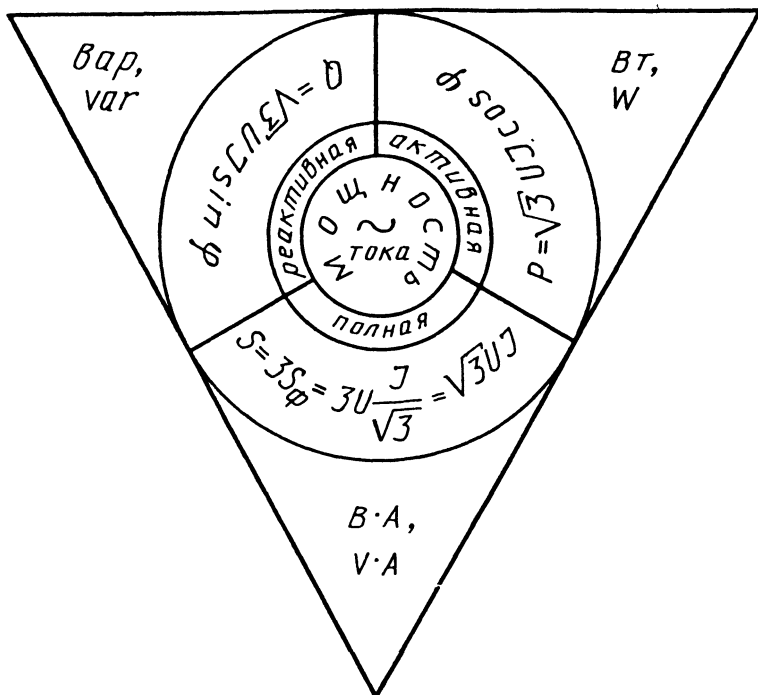


Рис. 5.13

звездой и треугольником. По виду формулы одинаковы, казалось бы нет ни выигрыша, ни проигрыша в мощности для этих двух разновидностей электроцепей. Но не спешите с выводами. (Об этом подчас не знают и студенты "хорошисты").

При пересоединении из треугольника в звезду на каждую фазную обмотку приходится в $\sqrt{3}$ или в $1,73$ раза более низкое напряжение, хотя напряжение в сети остается прежним. Уменьшение напряжения приводит к уменьшению и тока в обмотках в те же $1,73$ раза. И еще — при соединении в треугольник линейный ток был в $1,73$ раза больше фазного, а теперь эти токи равны. В итоге линейный ток при пересоединении в

звезду уменьшился в $1,73 \cdot 1,73 = 3$ раза. Новую мощность вычисляют действительно по той же формуле, но *подставляя иные величины!* При пересоединении электродвигателя с треугольника на звезду и питании его от той же сети мощность, развиваемая этим двигателем, снижается в 3 раза.

При переключении со звезды на треугольник обмоток генераторов или вторичных обмоток трансформаторов напряжение в сети понижается в 1,73 раза, например, с 380 до 220 В. Мощность генератора или трансформатора остается прежней, потому что напряжение и ток в каждой фазной обмотке сохраняются, хотя ток в линейных проводах возрастает в 1,73 раза.

При переключении обмоток генераторов или вторичных обмоток трансформаторов с треугольника на звезду происходят обратные явления: линейное напряжение сети повышается в 1,73 раза, токи в фазных обмотках остаются теми же, токи в линейных проводах уменьшаются в 1,73 раза.

Обычно мы имеем дело с однофазной сетью, а пытаемся использовать трехфазные двигатели для магнитофонов и наждаков, деревообрабатывающих и сверлильных станков и других устройств. Это возможно. Наиболее эффективный способ пуска электродвигателей — подключение их третьей обмотки через фазосдвигающий конденсатор (рис. 5.14). Включают двигатель с расчетной пусковой емкостью, а после разгона пусковой конденсатор отключают, оставляя рабочий (переключателем $B2$).

Емкость рабочего конденсатора (в мкФ) для трехфазного двигателя, обмотки которого соединены звездой, определяется по формуле: $C_p = 2800 J / U$. Для двигателя по схеме треугольника: $C_p = 4200 J / U$. При известной мощности двигателя тока (А) определяется из выражения $J = \frac{P}{1,73 \cdot U \cos \varphi \cdot \eta}$,

где P — мощность двигателя, указанная на его шильдике, Вт; U — напряжение сети, В; $\cos \varphi$ — коэффициент мощности; η — КПД двигателя. Рабочее напряжение конденсаторов должно быть в 1,5 раза больше напряжения сети, а конденсаторы должны быть обязательно бумажными (типа МБГО, МБГП и т.п.).

Заполучив в свой дом одну фазу трехфазного напряжения и нулевой провод, мы остались один на один с переменным напряжением, обладающим определенными характеристиками. Томас Альва Эдисон (1847 — 1931 гг.), так много сделавший для внедрения электричества в быт людей, был сторонником постоянного тока. Во-первых, его беспокоило раздражающее глаз мигание электротока. Но в его время генераторы США вырабатывали переменный ток частотой всего 25 Гц (сейчас в Америке промышленная частота равна 60 Гц в отличие от наших 50 Гц), во-вторых, Эдисона смущало высокое пиковое

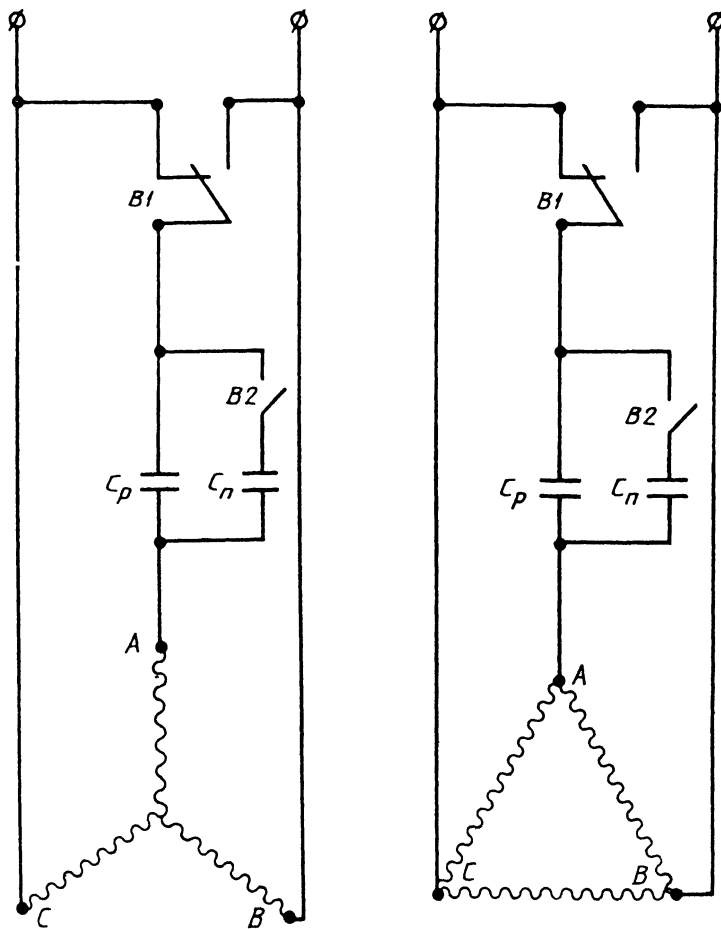


Рис. 5.14

напряжение. Действительно для нашего номинального напряжения в 220 В пиковое напряжение равно 311 В! Мощность в цепи постоянного тока определяется выражениями $P = JU = J^2 R$. Эти формулы, в принципе, остаются справедливыми и для переменного тока, но передаваемая мощность изменяется во времени при синусоидальном изменении тока и напряжения.

Обратимся к рис.5.15. На графиках показана временная зависимость тока, напряжения и мощности переменного тока в резисторе. Обратим внимание, что мощность (последний график), равная произведению JU , всегда положительна (кстати, как и J^2). Она пульсирует с удвоенной частотой переменного тока. Отсюда ясно, что она меньше максимальной: сред-

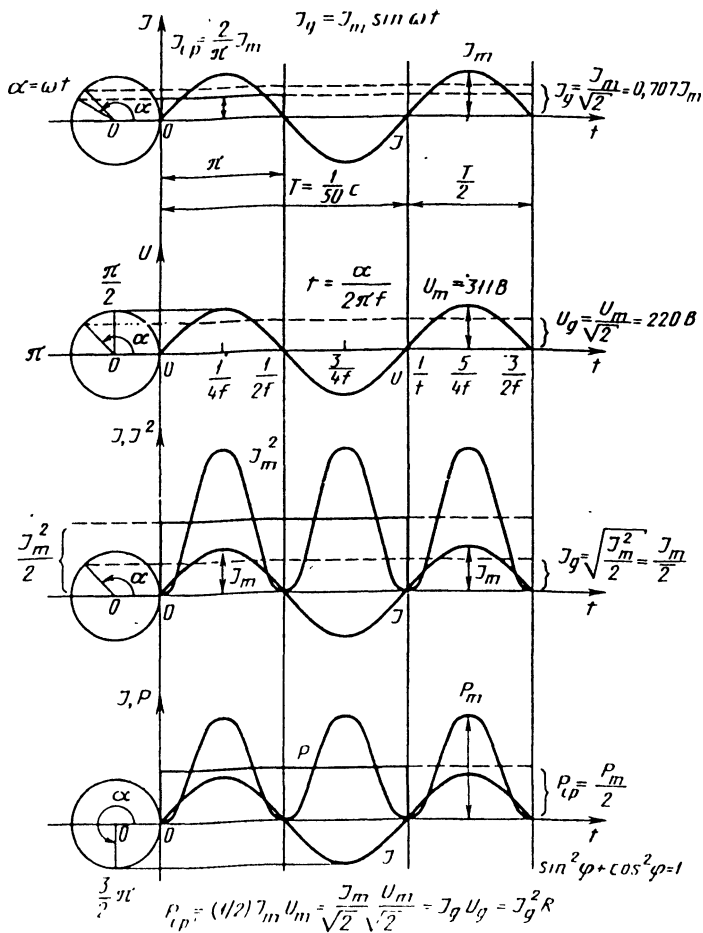


Рис. 5.15

няя мощность фактически равна половине максимальной (среднее значение $\sin^2 \varphi$ или $\cos^2 \varphi$ за целый период равно как раз $1/2$, за полный цикл среднее значение $\sin^2 \varphi$ должно быть равно среднему значению $\cos^2 \varphi$, т.е. $\sin^2 \varphi + \cos^2 \varphi = 1$).

Потребителю вообще-то безразлично, каким током он пользуется: постоянным или переменным — важен эффект. И мы долгое время пользовались понятием эффективного переменного тока, т.е. аналогичного по эффекту току постоянному. По всеобщему согласию понятие "эффективный" заменено понятием — определением "действующий". Действующее значение периодического тока равно такому постоянному току, который, проходя через неизменное сопротивление R , за период

времени T выделяет то же количество тепла, что и данный переменный ток $J_{\text{д}}$.

$$J_{\text{д}} = \sqrt{\frac{J^2 m}{2}} = \frac{J_m}{\sqrt{2}} \approx 0,707 J_m.$$

Тогда средняя мощность, выделяющаяся на резисторе в цепи переменного тока, $P_{\text{ср}} = (1/2) J_m U_m = (J_m / \sqrt{2}) (U_m / \sqrt{2}) = J_{\text{д}} U_{\text{д}}$. Как видим, формулы аналогичны формулам для постоянного тока, но с использованием значения действующего тока.

При введении понятия среднего значения переменного тока учли, что его среднее значение за период равно нулю, так как площади положительной и отрицательной полуволн синусоиды взаимно компенсируются. Поэтому среднее значение синусоидального тока определяется за полупериод. Среднее значение связано с амплитудным (максимальным) зависимостью $J_{\text{ср}} =$

$$= \frac{2}{\pi} J_m \approx 0,637 \text{ так как среднее значение синусоидальной}$$

функции за $1/2$ периода равно $2/\pi$. Отношение максимального значения (амплитуды) к действующему значению называют

$$\text{коэффициентом амплитуды: } K_a = \frac{J_m}{J_{\text{д}}} = \sqrt{2} \approx 1,41. \text{ Отно-$$

шение действующего значения синусоидального тока (напряжения) к среднему значению называется коэффициентом

$$\text{формы: } K_{\text{ф}} = J_{\text{д}}/J_{\text{ср}} = \frac{\pi}{2\sqrt{2}} = 1,11. \text{ Для кривых, име-}$$

ющих более острую форму, чем классическая синусоида, $K_a > 1,41$, а $K_{\text{ф}} > 1,11$; для более тупых $K_a < 1,41$ и $K_{\text{ф}} < 1,11$.

Все зависимости для синусоидального переменного тока сведены в табличку (рис. 5.16).

Знание всех этих понятий необходимо для грамотной оценки результатов измерений. Как Вы увидите ниже, электроизмерительные приборы реагируют на разные токи и напряжения. Так, если на резисторе в 100 Ом — нагрузке идеального однополупериодного выпрямителя — амперметр и вольтметр магнитоэлектрической системы покажут $2,1 \text{ А}$ и 210 В , то приборы электродинамической системы остановят свои стрелки на делениях $3,3 \text{ А}$ и 330 В ... (Первые приборы среагируют на постоянные составляющие тока и напряжения, а вторые — покажут действующие значения). Магнитоэлектрический прибор, включенный в цепь переменного тока прямоугольной формы с

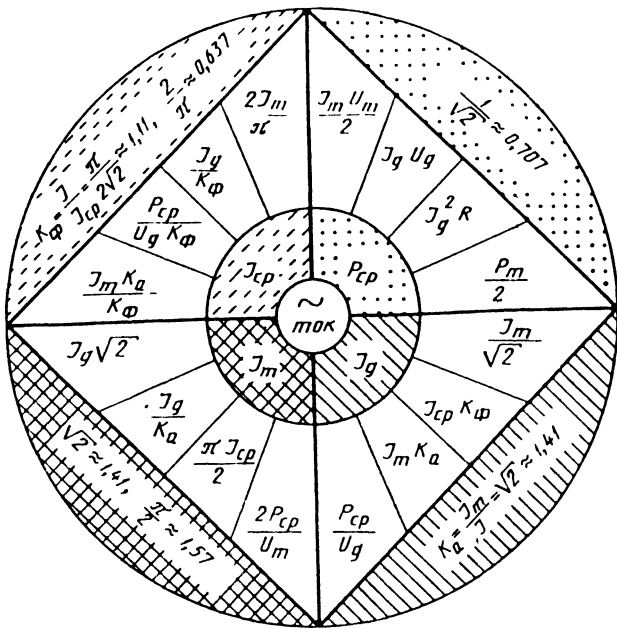


Рис. 5.16

амплитудой в 10 мА, будет показывать 0, а прибор выпрямительной системы (с двухполупериодным выпрямителем) покажет 5 мА.

Забота при измерениях только о классе точности применяемого прибора, без знаний того, что надо измерить и чем можно измерить, может привести к конфузу. Думаем, что мы это достаточно убедительно показали.

Есть в Вашем доме и источники постоянного тока. В основном это батарейки для карманного фонаря, источники питания радиоприемников, переносных магнитофонов, дискофонов, диктофонов, слуховых аппаратов и электронно-механических часов настенных, электронных часов наручных. На рис. 5.17 дано устройство "сухого элемента". 1 — герметизирующая замазка; 2 — цинковый стаканчик-контейнер; 3 — деполяризующая смесь (алебастр, вода и хлорид аммония — нашатырь); 4 — угольный стержень (положительный электрод); 5 — отрицательным электродом служит стаканчик. Уголь "+", цинк "-". "Свежий" сухой элемент должен давать в открытой цепи напряжение около 1,5 В. При падении напряжения ниже 1 В элемент приходится выбрасывать.

Слуховые аппараты подчас снабжены ртутными элементами. У них корпус играет роль положительного электрода, а сердцевина — отрицательного. Внутри шарики из амальгамы цинка, окисел ртути, электролит на основе гидроокиси калия в абсорбенте. Напряжение такого элемента 1,35 В.

Сухие элементы малого диаметра обычно щелочно-марганцевые. Эти элементы хорошо работают и при низких температурах окружающей среды.

Итак, электрические величины характеризуют целостность электрических цепей, их работоспособность. Электрическими величинами оцениваются режимы и параметры электрических устройств и входящих в них электрорадиоэлементов. Сила тока и напряжение обеспечивают заданный режим работы. Электрическая емкость, сопротивление электрическому току — это параметры электроцепи, причем сосредоточенные. В отличие от них индуктивность системы электропередачи — это параметр, распределенный в пространстве. Режим электроцепи характеризуется величинами управления, а параметры — величинами состояния. Если по Козьме Пруткову *смотреть в корень*, то слово *режим* восходит к лат. *regimen*, что значит "управление", а *параметр* — к греч. *parametron* — "отмеривающий" ...

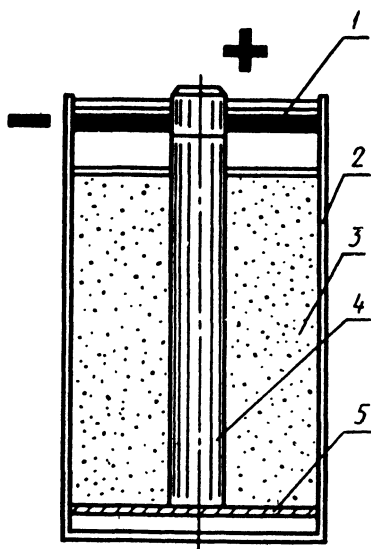


Рис. 5.17

Усердие все превозмогает!

Козьма Прутков

5.3. КАК ИЗМЕРЯЕМ?

На вопрос — Как? — можно, конечно, ответить шутливо: молча . . . Но, если от результата измерения зависят Ваши последующие действия, то надо беспокоиться об их полезности, знать приемы добывания объективных результатов.

Дело в том, что сами электроизмерительные приборы — амперметры и вольтметры — имеют собственные сопротивления, которые не могут не влиять на работу исследуемой электросхемы. На рис. 5.18 показаны возможные схемы подключения амперметров и вольтметров при измерении сопротив-

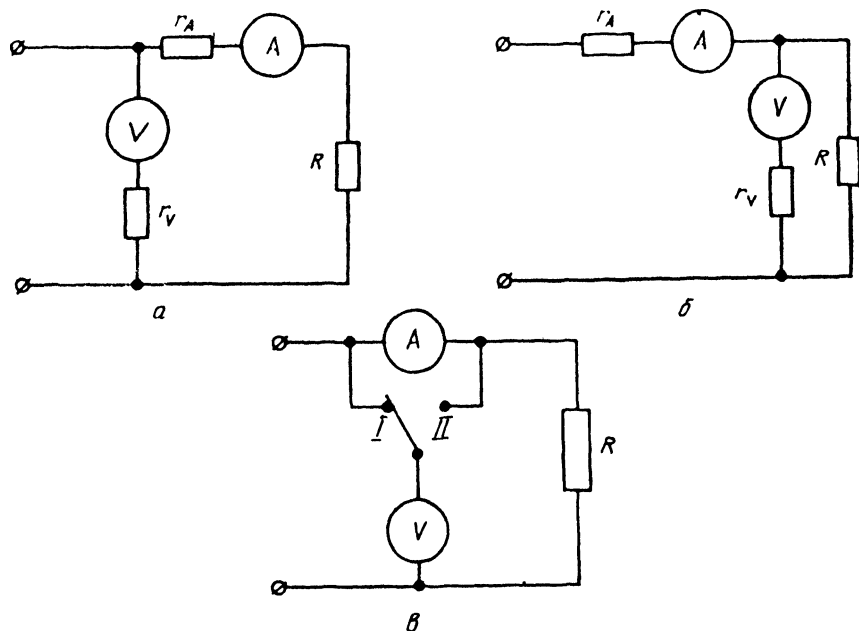


Рис. 5.18

ления какого-либо устройства — R . Здесь r_A и r_B — сопротивления амперметра и вольтметра соответственно. В схеме *a* вольтметр учитывает падение напряжения на амперметре; в схеме *б* амперметр учитывает ток вольтметра. Что это дает? В схеме *a* истинное падение напряжения на сопротивлении U_1 будет меньше, чем показания вольтметра U' , на $\delta U = J' r_A$, где J' — показание амперметра, совпадающее с истинным значением тока в нагрузке. В схеме *б* показания амперметра J'' больше тока нагрузки J_2 на $\delta J = U'' r_V$, где U'' — показание вольтметра, равное истинному напряжению на нагрузке R . Если поправки $\delta U'$ или δJ выходят за пределы погрешности, приписываемой прибору, то их следует учитывать при измерениях. Обычно пользуются той схемой, которая дает меньшую относительную погрешность. Для

схемы а это $\delta U/U' = \frac{J' r_A}{J' (R + r_A)} = \frac{r_A}{R + r_A} \cong \frac{r_A}{R}$, для

схемы б — $\delta J/J'' = \frac{U'' / r_B}{U'' (R + r_B) / R r_B} = \frac{R}{R + r_B} \cong \frac{R}{r_B}$.

Когда сопротивления приборов неизвестны, полезно пользоваться схемой в. В положении I $J = J'$, а в положении II $U = U''$. Принимая эти значения за истинные, при расчете сопротивления R мы допускаем относительную погрешность:

$$\left| \frac{U'' - J' R}{U''} \right| \cong \left| \frac{J' - U'' / R}{J'} \right| \ll \frac{r_A}{r_B}. \quad \text{Значение}$$

погрешности зависит от соотношения между R и внутренним сопротивлением источника тока. В общем случае нужно, чтобы отношение r_A / r_B было меньше относительной погрешности измерения J и U . Условие $r_A \ll R \ll r_B$ можно считать выполненным, если сопротивление амперметра — десятые доли ома, а вольтметра — больше килоома. Сопротивление миллиамперметров в десятки раз больше сопротивления амперметров, сопротивление микроамперметров порядка 10^4 Ом. Если пользоваться этими приборами, то условие $r_A \ll R \ll r_B$ может не выполняться. Использовать в этом случае приведенные формулы нельзя. При $r_B < R$ пользоваться схемой в нельзя: включение вольтметра в положение II опасно для микроамперметра. Измерять r_A и r_B в подобных случаях надо каким-либо независимым способом.

В цепях переменного тока измерения еще более усложняются: и трудность введения поправок из-за наличия сдвигов фаз между токами и напряжениями, и паразитные емкости, и изменения в режиме работы электроцепи из-за собственной индуктивности приборов. . . На рис. 5.19 приведены два варианта включения амперметра в схему "генератор — нагрузка". Обозначим паразитные емкости. При включении амперметра между точками А и Б, имеющими высокий потенциал относительно земли, значительная часть измеряемого тока будет ответвляться через емкости C_1 и C_2 . Погрешность измерения увеличится. А при включении амперметра между точками В и Г емкость C_1 заземляется, емкости C_2 и C образуют эквивалентную емкость $C_0 = C_2 + C$, через которую ток незначителен — он обусловлен падением напряжения на сопротивлении прибора. Отсюда общее правило: включение амперметра в высокочастотную цепи необходимо производить в точки с наименьшим потенциалом относительно земли (корпуса).

Рассмотрим несколько конкретных примеров — приемов измерений.

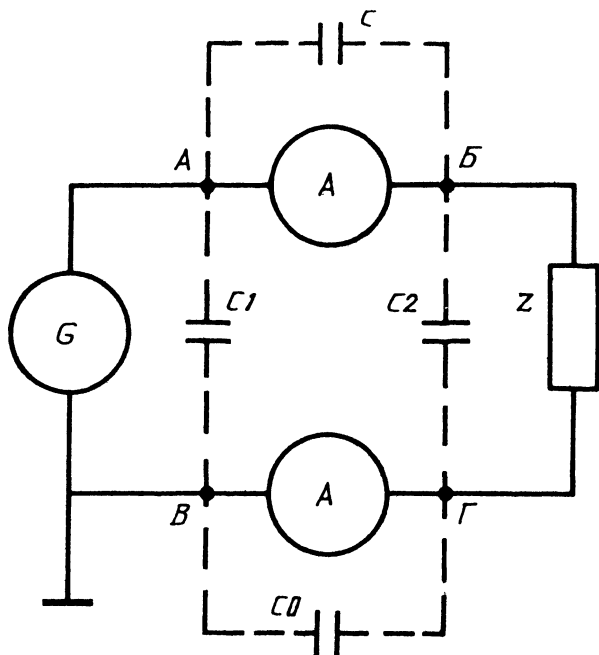


Рис. 5.19

Для измерения сопротивления, имея вольтметр, амперметр и источник ЭДС с неизвестным внутренним сопротивлением, необходимо сделать два измерения по схемам, показанным на рис. 5.20, *а* и *б*: по схеме *а* измерить внутреннее сопротив-

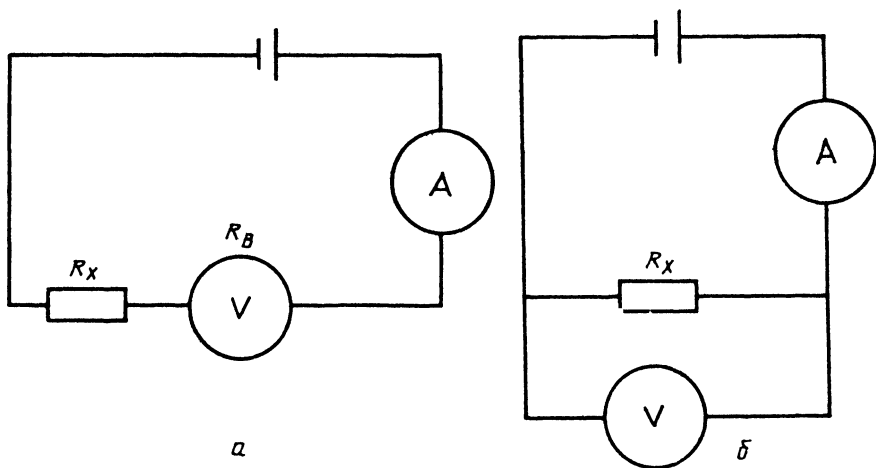


Рис. 5.20

ление вольтметра $R_B = U_1 / J$, а по схеме б определить $R_x = U_2 / J_2 - (U_2 R_B)$. На рис. 5.21 приведена схема соединений, позволяющая определить неизвестное сопротивление

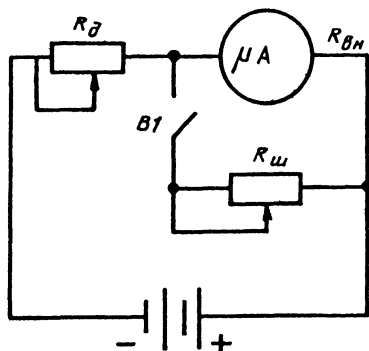


Рис. 5.21

рамки магнитоэлектрического прибора безопасным для него способом. На схеме имеем батарейку от карманного фонаря $B1$, шунтирующий резистор $R_{ш}$, добавочный резистор R_d , выключатель $B1$ и микроамперметр μA , R_{BH} которого требуется измерить. Подбираем сопротивление R_d таким, чтобы стрелка прибора отклонилась на всю шкалу. Затем подключаем $R_{ш}$ и подбираем его значение с таким расчетом, чтобы стрелка отклонилась на половину шкалы. В этом случае ток в рамке будет равен току, протекающему через $R_{ш}$, т.е. $R_{BH} = R_{ш}$. После этого $R_{ш}$ можно отключить и измерить его значение с помощью моста или омметра. Если $R_{ш}$ подбирается с помощью курбельного магазина сопротивлений, то значение сопротивления прочитывается на магазине.

Неизвестное сопротивление можно измерить с помощью вольтметра и источника постоянного тока. Схема соединений приведена на рис. 5.22. Измерив напряжение источника, вводим в цепь неизвестное сопротивление R_x последовательно с источником постоянного тока. Вольтметр при этом остается включенным на тот же предел измерения, что и в первом случае. R_x находим по формуле $R_x = R_v (U_1 / U_2 - 1)$. Точность измерений будет выше, если R_x соизмеримо с R_v — входным сопротивлением вольтметра (в пределах до $10 R_v$).

Заметим, что пользуясь милливольтметрами с конечными значениями шкал в 45 и 75 мВ, нельзя забывать о калиброванных проводах, которые входят в комплект этих приборов. Сопротивление проводов обычно равно 0.037 Ом и сравнимо с внутренним сопротивлением прибора, поэтому при использовании прибора без калиброванных проводов его показания будут завышены почти в два раза.

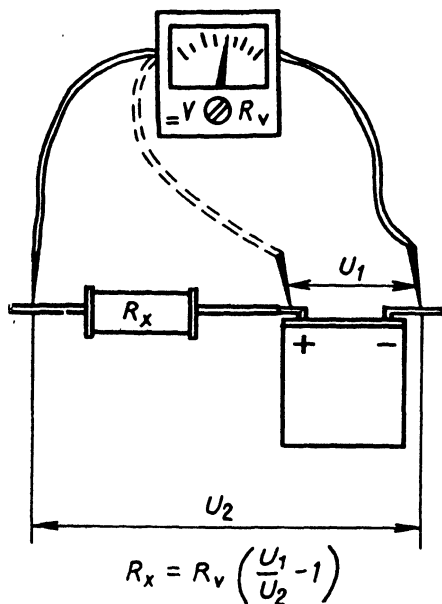


Рис. 5.22

Основным измерительным прибором домашнего мастера — электрика и радиолюбителя — безусловно является тестер-ампервольтметр. Но и эти универсальные приборы подчас требуют усовершенствования. На рис. 5.23 перед Вами схема приставки к авометру Ц-20, позволяющая повысить входное сопротивление авометра до 10 МОм, что дает возможность использовать его при измерениях в высокоомных цепях радиоэлектронной аппаратуры. В приставке используется один полевой транзистор, включенный по схеме истокового повторителя. Резистор R_9 позволяет устанавливать стрелку индикатора на нулевую отметку шкалы. Ток полного отклонения 0,3 мА, пределы измеряемых напряжений 1,5; 6; 15; 60 В. Тестер Ц-20 подключается к зажимам Г₃ и Г₄ в режиме измерения постоянного тока до 0,3 мА. Питается приставка от источника в 4,5 В (батарея 3336Л или три последовательно соединенных элемента "343" и т.п.).

На рис.5.24 представлена принципиальная электрическая схема приставки к ампервольтметру для расширения диапазона измерения прибора по току до 1 мкА. Эта приставка, подключенная к авометру на пределе измерения по шкале напряжения в 1 В, вызывает полное отклонение стрелки при токе потребления от измерительной цепи 1 мкА и позволяет повысить входное сопротивление до 1 МОм/В. Приставка — двухкаскадный усилитель на транзисторах T_1 — T_4 с высоким коэффициентом усиления.

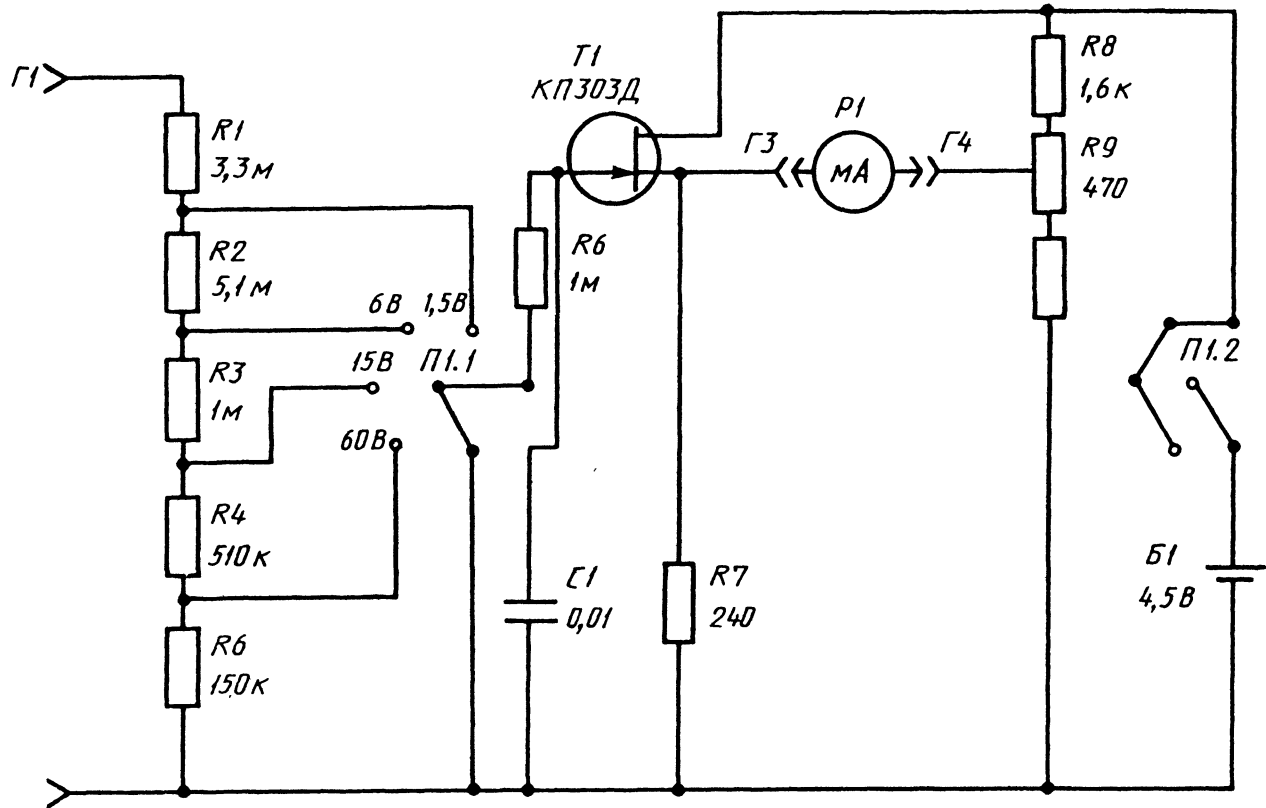
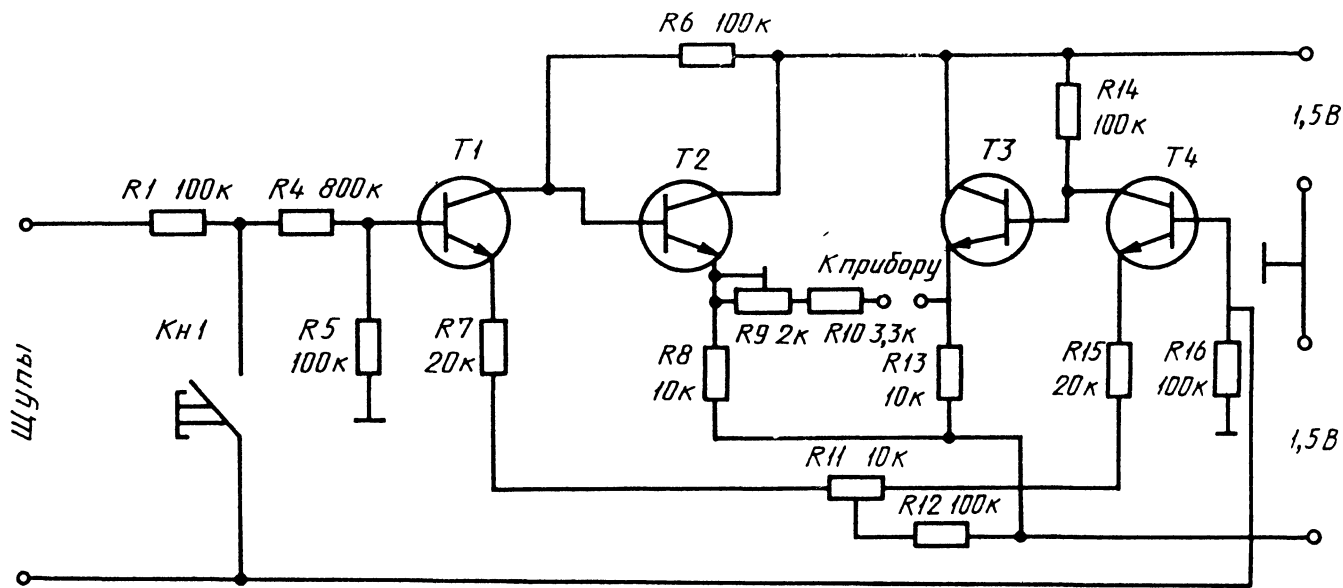


Рис. 5.23



T1-T4 МП111 или МП114

Рис. 5.24

Оригинальна приставка к прибору типа Ц4323 для обеспечения проверки транзисторов (рис. 5.25). На рис. 5.25, а дана принципиальная электрическая схема этой приставки, а на рис. 5.25, б — вид на ламповую панель, к которой присоединяются транзисторы, и таблица измерения параметров испытываемых полупроводниковых транзисторов: $V_{ст}$, $J_{кб}$, $J_{эб}$, $J_{кн}$.

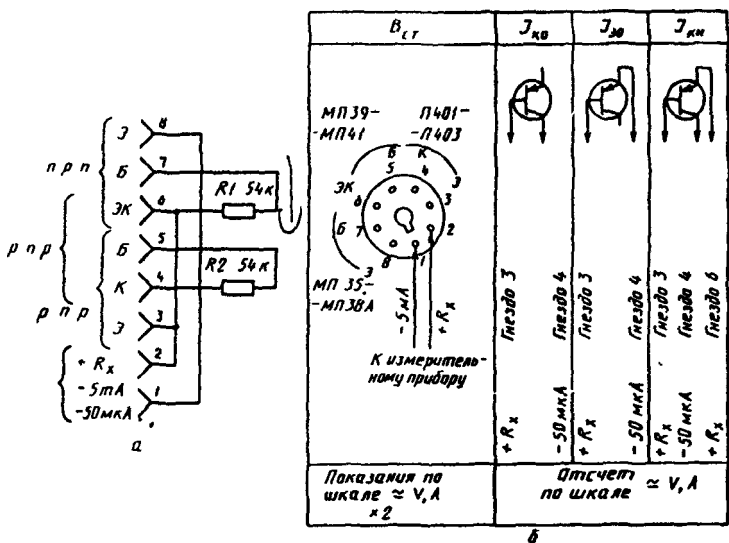


Рис. 5.25

Сопротивление резисторов, указанное на схеме, соответствует при полном отклонении стрелки прибора пределу измерения коэффициента передачи потоку транзисторов, равному 100 (при измерении коэффициента передачи по току $V_{ст}$ показания прибора следует умножить на "2"). Щупы измерительного прибора присоединяют к клеммам-лепесткам панели 1 и 2.

Работоспособность транзисторов структуры $p-n-p$ определяется измерением сопротивлений его переходов. Транзистор можно представить в виде двух встречно включенных диодов (рис. 5.26). Участок "коллектор K — база B " образует диод с прямым включением со стороны коллектора, хотя для коллекторного источника он включен в обратном направлении. Второй диод образован участком "эмиттер E — база B " с

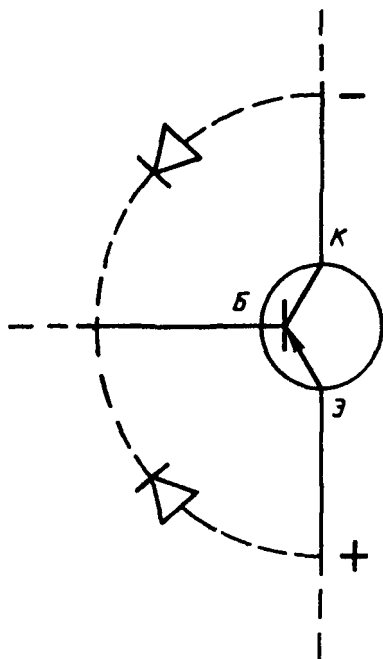


Рис. 5.26

прямым включением со стороны эмиттера. Если измерить сопротивление, подключая "+" омметра к коллектору, а "-" к базе, то прямая проводимость диода составит несколько десятков Ом — для мощных транзисторов и несколько сот Ом — для маломощных. При изменении полярности подключаемого прибора обратная проводимость будет порядка нескольких сотен Ом. Также проверяются и собственно полупроводниковые диоды. При этом выходное напряжение измерительного прибора не должно превышать максимально допустимого для данного полупроводникового прибора.

Исправность высокочастотных диодов можно проверить включением их в схему работающего детекторного радиоприемника (рис. 5.27).

Транзисторы, не впаянные в схему, проверяются омметром по рис. 5.28. У исправного транзистора прямые сопротивления составляют 30—50 Ом, а обратные — 0,5—2 МОм. При проверке транзисторов на месте их установки измеряют омметром сопротивления между выводами эмиттера и коллектора при сое-

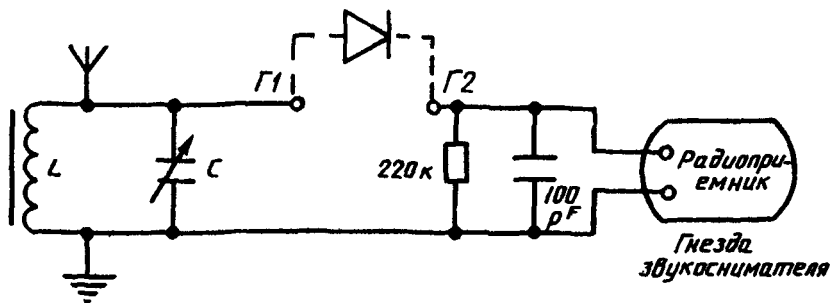


Рис. 5.27

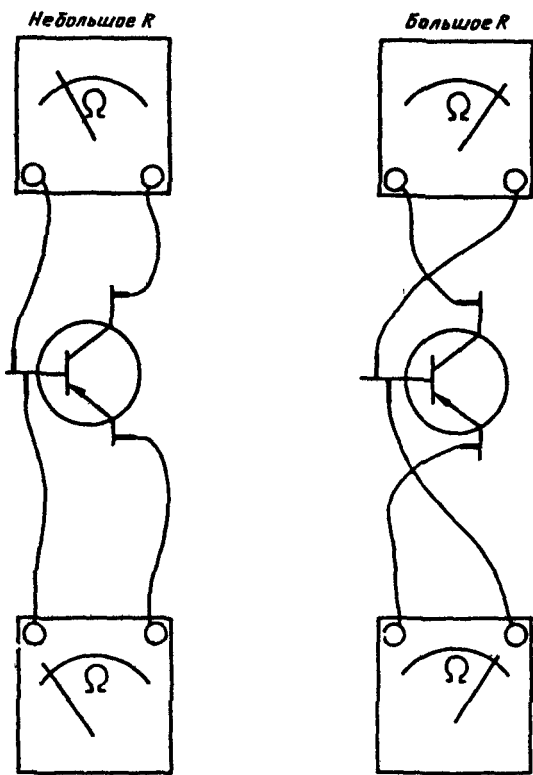


Рис. 5.28

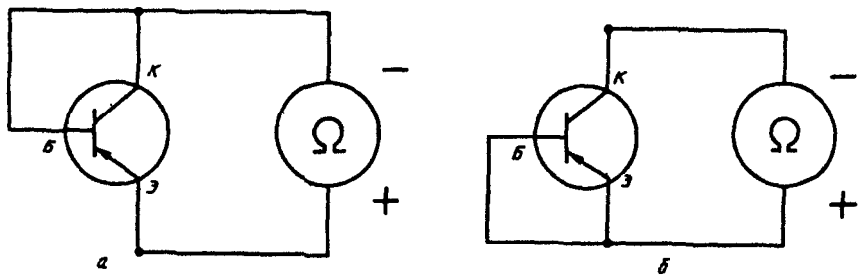


Рис. 5.29

динении базы с коллектором (рис. 5.29, а) и при соединении базы с эмиттером (рис. 5.29, б). При исправном транзисторе в случае а омметр покажет малое сопротивление, а в случае б — порядка нескольких сотен тысяч или десятков тысяч Ом.

Проверку гальванических батарей и сухих элементов осуществляют с помощью вольтметра при подключенной нагрузке (лампе накаливания или резисторе) — рис. 5.30.

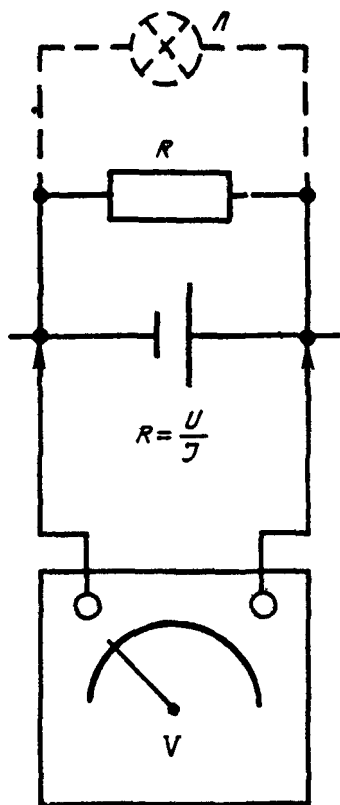


Рис. 5.30

Объективный контроль электрорадиоэлементов можно осуществлять на осциллографе с помощью приставки, приведенной на рис.5.31. На экране осциллографа, например, для диодов, будут такие картинки — рис. 5.32. Но осциллограф, прямо скажем, не всегда под рукой . . . Но оказывается, любой телевизор можно превратить в осциллограф с большим экраном.

Мы приводим только структурную схему приставки к телевизору, превращающей его в осциллограф (рис. 5.33), с принципиальной схемой этой приставки, ее налаживанием можно ознакомиться по книге В.Г. Бастанова "300 практических советов" (М.: Моск. рабочий, 1982). На рис. 5.33: А — блок формирования импульсов кадровой развертки; Б — генератор импульсов синхронизации по строкам; В — блокинг-генератор; Г — блок превращения напряжения в видеоимпульсы; Д — генератор Укв с амплитудной модуляцией; Е — телевизор. Нам кажется, что серийный выпуск таких приставок был бы воспринят радиолюбителями с благодарностью.

В метрологии принято различать прямые, косвенные и совокупные измерения. Эта классификация позволяет выбирать определенный способ обработки экспериментальных данных для нахождения результата и оценивания его погрешности. Для практических целей важно усвоить, что методы измерений укладываются в два вида: метод непосредственной оценки и метод сравнения.

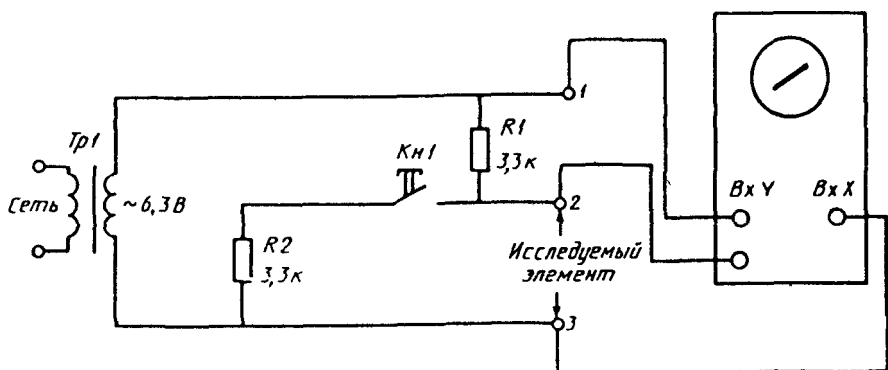
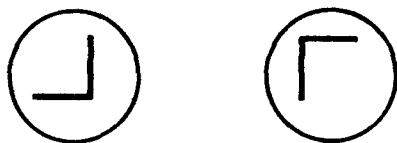


Рис. 5.31



Исправный диод



Обратная полярность

Неисправный диод

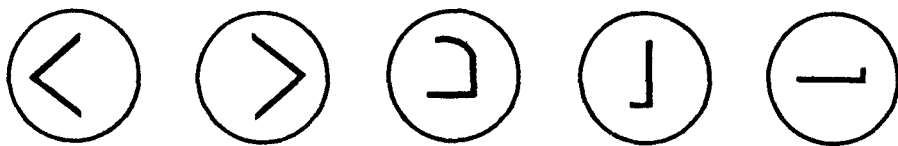


Рис. 5.32

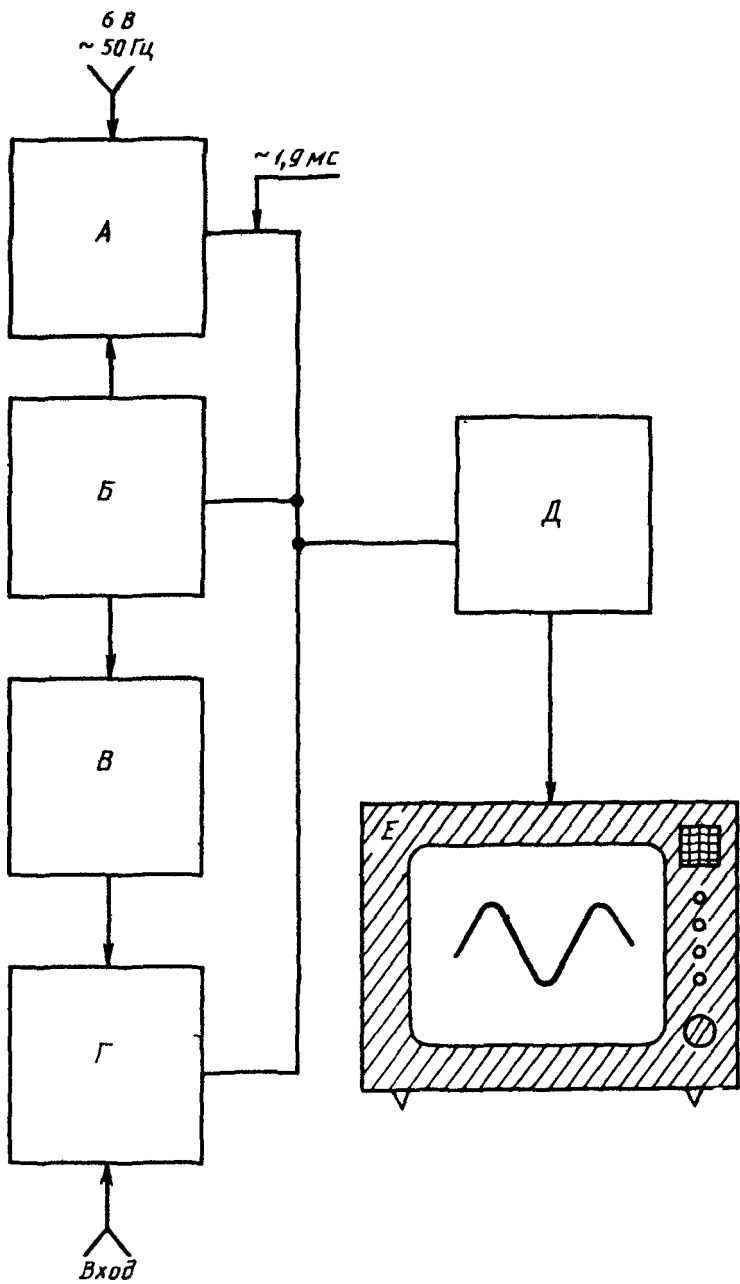


Рис. 5.33

Метод непосредственной оценки предусматривает прямые и косвенные измерения какой-либо величины. При прямых измерениях о значении величины судят по показаниям одного прибора, градуированного в единицах этой величины. Примером может служить измерение величины напряжения вольтметром, встроенным в стабилизатор напряжения. При косвенных измерениях о значении величины судят по показаниям нескольких приборов, градуированных в единицах других величин, связанных с измеряемой определенной зависимостью. Так, значение сопротивления можно определить по показаниям амперметра и вольтметра. Этими же приборами может быть измерена мощность постоянного тока.

Метод сравнения предполагает использование соответствующей меры. Методами сравнения являются нулевой, дифференциальный, совпадения и замещения. Дифференциальный метод можно назвать разностным: о значении измеряемой величины судят по разности значений или влияний меры и измеряемой величины. Сущность других методов может быть понята из их названий.

В повседневной практике мы производим измерения с приближенным оцениванием погрешностей: мы учитываем нормативные данные о свойствах средств измерений и приближенно оцениваем условия измерений. При точных измерениях учитываются индивидуальные свойства приборов и контролируются условия измерений.

Во всех случаях справедлив неписанный закон: *не измеряй точнее, чем это необходимо*. В противном случае будут впустую потрачены силы, время и средства. *"Ничего не доводи до крайности: человек, желающий трапезовать слишком поздно, рискует трапезовать на другой день поутру,"* — говаривал Козьма Петрович . . .

*Магнит показывает на север и на юг;
от человека зависит избрать
хороший или дурной путь жизни*

Козьма Прутков

5.4. ЧЕМ ИЗМЕРЯЕМ?

Электричество и магнетизм — совокупность явлений, связанных с существованием, движением и взаимодействием электрических зарядов в электромагнитном поле. Учение об электромагнетизме — один из основных разделов физики. Развитие этого учения стало возможным только благодаря электрическим и магнитным измерениям. Первый в мире прибор для количественной оценки электрической величины был изобре-

тен другом и соратником М.В. Ломоносова — И.В. Рихманом, выдающимся русским физиком XVIII века (1711—1753 гг.), который безвременно погиб от удара молнии при проведении опытов по изучению атмосферного электричества. 29 марта 1745 года Георг Вильгельм Рихман продемонстрировал общему собранию Петербургской Академии наук "указатель электрической силы", так называемый "электрометр Рихмана". Примерно в это же время сам М.В. Ломоносов предложил прибор для определения максимальной "электрической силы", который впервые содержал такую важную часть, как пружину для создания противодействующего момента.

Ф.У. Эпинус и Э.Х. Ленц, М.О. Доливо-Добровольский и А.Г. Столетов, Б.С. Якоби и А.Н. Лодыгин — это далеко не полный перечень русских ученых, внесших всемирнопризнанный вклад в развитие электроприборостроения.

Систему электрических единиц установил Первый конгресс по электричеству в Париже в 1881 году. Россию на этом конгрессе представлял академик А.Г. Столетов, разработавший классическое устройство для исследования свойств ферромагнитных сердечников баллистическим методом.

По инициативе Д.И. Менделеева накануне XX века в Главной палате мер и весов было организовано отделение поверки электроизмерительных приборов. Здесь в 1909 году А.Н. Георгиевский и М.Ф. Маликов создают эталоны ома и вольта. Родина отечественного электроприборостроения — Ленинград. Здесь, выполняя план ГОЭЛРО, в 1920 году начали выпускать щитовые и переносные ЭИП. С 1937 года в Краснодаре работает крупнейший в Европе электроприборостроительный завод — "ЗИП". В эти же годы начали свое существование киевский и львовский заводы. С 1952 года в Ленинграде работает наш ведущий институт — ВНИЭП. Житомир и Чебоксары, Вильнюс и Тарту, Ереван и Омск, Витебск и Невинномысск — такова неполная география современного советского электроприборостроения.

Десятки миллионов ЭИП более чем 2400 типов обеспечивают рациональное использование электроэнергии в нашей стране, дают нам объективную информацию как об электрических, так и о неэлектрических (преобразованных в электрические) величинах, обеспечивают автоматизацию трудоемких технологических процессов, дают возможность принимать правильные решения при эксплуатации огромного парка машин и механизмов народнохозяйственного и оборонного назначения.

У электроизмерительных приборов не мало классификационных признаков. Нами постоянно используется классификация средств измерений по роду измеряемой ими величины, что закладывается уже в название прибора. Так, приборы для измерений основных электрических величин делятся: амперметры — для измерения силы тока; вольтметры — напряже-

ния; омметры — электрического сопротивления; ваттметры, варметры — мощности электрического тока; частотомеры — частоты; фарадметры — емкости; веберметры — магнитного потока и т.п.

Более укрупненная классификация рассматривает приборы по виду использованной энергии: электромеханические, электротепловые, электрокинетические (электронные) и электрохимические (электролитические). Более детально классифицируют по способу преобразования электромагнитной энергии, подводимой к прибору, в механическую энергию перемещения подвижной части и по конструктивным особенностям измерительного механизма приборы с непосредственным отсчетом можно подразделить на следующие: магнитоэлектрические; электромагнитные; электродинамические; ферродинамические; индукционные; магнитоиндукционные; тепловые; электростатические; термоэлектрические; вибрационные; выпрямительные; электронные.

В таком порядке мы и познакомимся с принципами действия, достоинствами и недостатками электроизмерительных приборов. На рис. 5.34 даны условные обозначения систем ЭИП; такие обозначения наносятся на шкалы приборов и позволяют судить о принципах их действия. Другие условные обозначения (рис. 5.35) говорят нам как о назначении каких-либо элементов приборов (корректор, зажим заземления и т.п.), так и об особых условиях эксплуатации (положение прибора). Особое значение имеют сведения о погрешностях измерений, способах их нормирования. Все эти данные помогают сделать правильный выбор измерительного прибора и оценить возможные погрешности измерений с учетом возможных условий применения.

Прежде чем познакомиться с приборами конкретных типов, рассмотрим типовой измерительный прибор (рис. 5.36): 1 — неподвижная часть прибора; 2 — подвижная часть; 3 — крепление подвижной части; 4 — спиральные пружины для создания противодействующего момента и подвода к подвижной части электротока; 5 — корректор для установки стрелки на нулевую отметку шкалы; 6 — окно для наблюдения за движением стрелки и снятия показаний; 7 — шкала прибора; 8 — стрелка; 9 — уравнивающий груз для совмещения центра тяжести подвижной части с осью ее вращения; 10 — плата для размещения деталей прибора; 11 — зажимы электросхемы для подключения прибора; 12 — поколь — задняя крышка; 13 — корпус прибора для предохранения от влияния внешних воздействий и механических повреждений.

Внешний вид щитового электроизмерительного прибора непосредственной оценки показан на рис. 5.37. С помощью таких приборов измеряемая величина определяется непосред-

	Магнитоэлектрический прибор с подвижной рамкой		Электронный прибор с электрическим измерительным механизмом
	Вибрационный прибор (язычковый)		Электродинамический прибор
	Индукционный прибор		Тепловой прибор (с нагреваемой проволокой)
	Выпрямительный прибор (магнитоэлектрический изм. механизм с полупров. выпрямителем)		Ферродинамический прибор
	Электромагнитный прибор		Термоэлектрический прибор с изолированным преобразователем
	Магнитоэлектрический прибор с подвижным магнитом		Магнитоиндукционный прибор
	Электростатический прибор		Биметаллический прибор

Рис. 5.34


<p>1,5</p>	<p>Класс точности при нормировании погрешности в % от конечного значения рабочей части шкалы - приведённая погрешность $\delta = +1,5 \%$</p>		<p>Наклонное положение шкалы под определённым углом к горизонту, например, 30°</p>
	<p>Класс точности при нормировании погрешности в % от длины шкалы - приведённая погрешность $\delta = +0,5 \%$</p>		<p>Корректор</p>
	<p>Класс точности при нормировании погрешности в % от данного показания - относительная погрешность постоянная $\delta = +0,5 \%$</p>		<p>Общий зажим для многопредельных и комбинированных приборов, генеральный зажим для ваттметров, варметров, фазометров</p>
<p>0,02 / 0,01</p>	<p>Класс точности - относительная погрешность, возрастающая с уменьшением измеряемой величины $\delta = \pm [0,02 + 0,01 \left(\frac{x_k}{x} - 1 \right)]$</p>		<p>ОСТОРОЖНО! Прочность изоляции измерительной цепи по отношению к корпусу не соответствует нормам</p>
<p>1,5</p>	<p>Класс точности при нормировании погрешности в % от конечного значения рабочей части шкалы для приборов с безнулевой шкалой - приведённая погрешность $\delta = +1,5 \%$</p>		<p>Зажим, соединённый с корпусом</p>
	<p>Горизонтальное положение шкалы</p>		<p>Вертикальное положение шкалы</p>
	<p>Зажим для заземления</p>		<p>Внимание! Смотри дополнительные указания в инструкции по эксплуатации</p>

Рис. 5.35

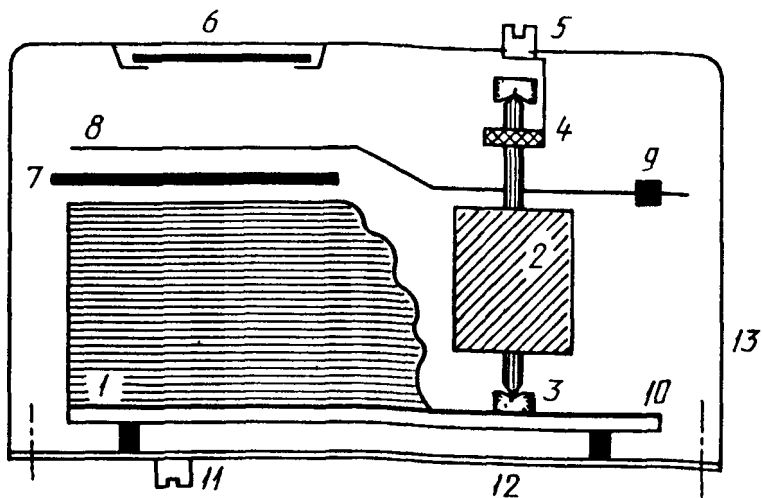


Рис. 5.36

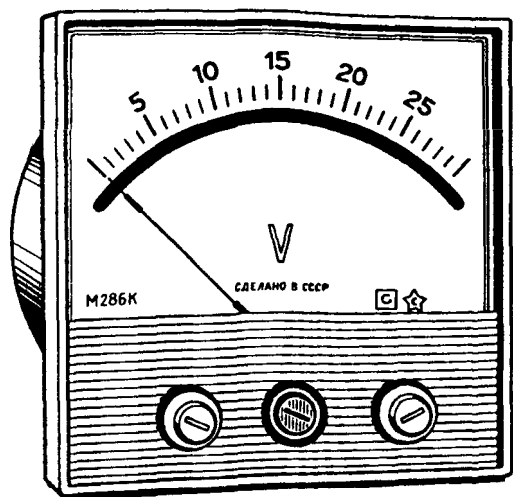


Рис. 5.37

ственно по показаниям прибора, градуированного в единицах измеряемой величины. Показания прибора снимаются прямо со шкалы без дополнительных операций, изменение показаний аналогично изменениям измеряемой величины. Это так называемые аналоговые приборы. Отсчет показаний производят-

ся при успокоении подвижной части, что обуславливает равенством моментов двух сил, действующих на подвижную часть. Это вращающий момент от подводимой к прибору энергии и противодействующий момент, использующий механические, магнитные или электромагнитные силы.

Итак, о конкретных системах электроизмерительных приборов. Начнем с наиболее распространенной *магнитоэлектрической*.

В 1820 году датский физик Ханс Кристиан Эрстед открыл магнитное действие электрического тока (отсюда и единица напряженности магнитного поля $1 \text{ Э} = (1/4\pi) \cdot 10^3 \text{ А/м} = 79,5775 \text{ А/м}$).

Магнитная стрелка в токовой катушке — это тангенс-гальванометр. Француз д'Арсонваль (1851—1940 гг.) усовершенствовал этот прибор. Вместо магнитной стрелки — постоянного магнита — он применил катушку, подвешенную на проволоке-нити между полюсами подковообразного магнита (рис. 5.38).

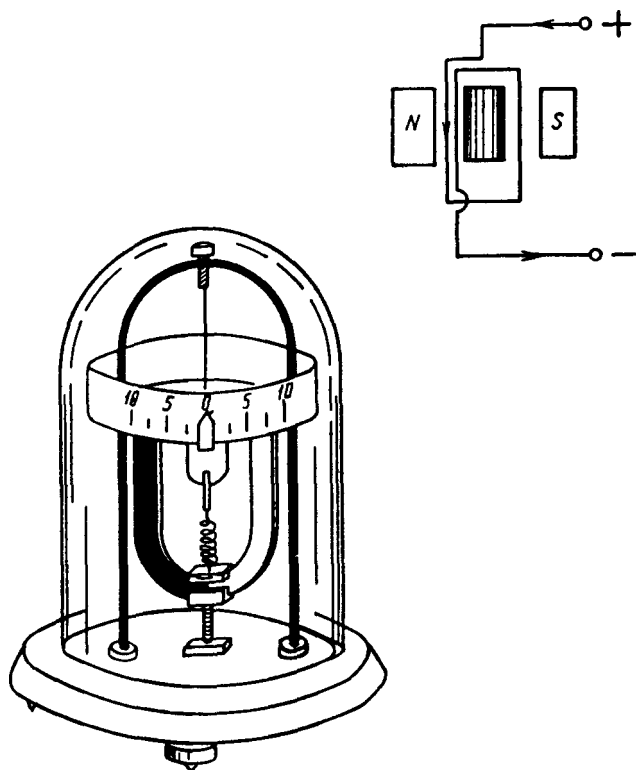


Рис. 5.38

в виде макетного образца (на рисунке отсутствует только деталь крепления подпятника).

Все элементы прибора можно найти в типовом приборе, который был описан ранее (см. рис. 5.36). Особенностью можно считать полюсные башмаки, которые вместе с сердечником-цилиндром обеспечивают равномерность радиального магнитного поля в зазоре.

Магнитоэлектрические приборы работают на постоянном токе (исключение — шлейфы магнитоэлектрических гальванометров).

Достоинства: 1. Равномерная шкала.

2. Малая погрешность (самые точные приборы из всех электромеханических).

3. Высокая чувствительность (до 5 делений шкалы на 1 мкА).

4. Малое влияние внешних магнитных полей.

5. Относительно малое влияние внешней температуры.

6. Малое собственное потребление мощности (пятиамперные амперметры потребляют от 0,1 до 0,4 Вт, стовольтовые вольтметры — от 0,2 до 1,0 Вт).

7. Хорошее успокоение (алюминиевый каркас рамки служит индукционным успокоителем).

8. Относительно простое расширение диапазона измерения; для амперметров коэффициент расширения диапазо-

на измерения $p = \frac{J_x}{J_A} = \left(\frac{R_A}{R_{ш}} + 1 \right)$, для вольтметров $p =$

$= \frac{U_x}{U_B} = \left(\frac{R_d}{R_B} + 1 \right)$. Или сопротивление шунта $R_{ш} = \frac{R_A}{p-1}$,

а сопротивление добавочное для вольтметра $R_d = R_B \frac{U_x^{p-1} U_B}{U_B} =$

$= R_B (p-1)$.

Недостатки магнитоэлектрических приборов:

1. Малая универсальность — использование только на постоянном токе, да еще с обязательной разметкой зажимов.

2. Малая перегрузочная способность из-за тонких токоподводящих противомоментных пружин и тонкого провода катушки рамки.

3. Относительно высокая стоимость.

Области применения: 1. Образцовые приборы постоянного тока.

2. Рабочие (щитовые и переносные) приборы повышенной точности и чувствительности.

3. Составная часть (измерительная головка) приборов других систем (выпрямительных или детекторных, фотоэлектрических, электронных).

Внутри вращающейся катушки д'Арсонваль поместил неподвижный сердечник из мягкого железа, который служил для концентрации магнитного поля между полюсами магнита и обеспечивал пересечение магнитных силовых линий катушкой — будущей рамкой под прямым углом. Противодействующий момент в приборе создавался силой раскручивания подвеса. (Кстати, и в настоящее время есть приборы на растяжках — гальванометры и др.)

Но требовалось дальнейшее совершенствование прибора, который был громоздок, тяжел, неудобен в работе. Около 1890 года американец Вестон нашел такое решение — он изменил конструкцию подвески и самой катушки: появились рамка, пружинки подвода электротока и противодействия, пары керн — подпятник . . . На рис. 5.39 приведен этот прибор

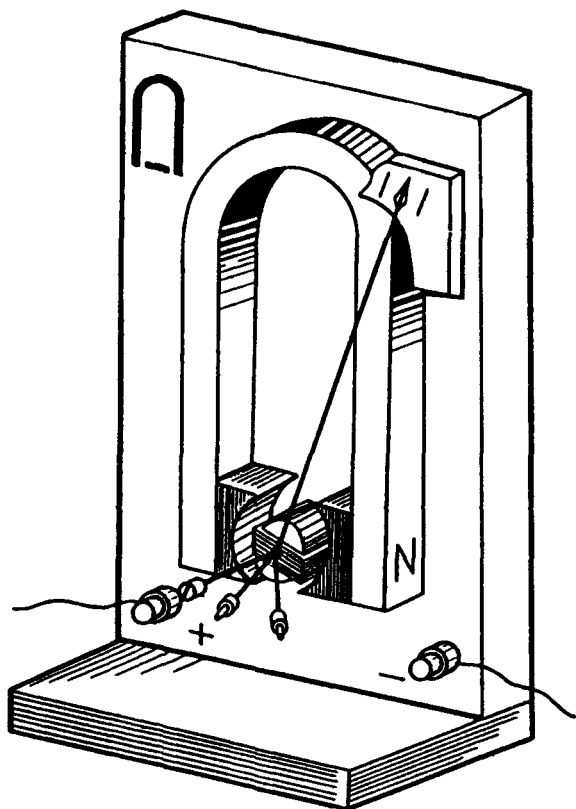


Рис. 5.39

в виде макетного образца (на рисунке отсутствует только деталь крепления подпятника).

Все элементы прибора можно найти в типовом приборе, который был описан ранее (см. рис. 5.36). Особенностью можно считать полюсные башмаки, которые вместе с сердечником-цилиндром обеспечивают равномерность радиального магнитного поля в зазоре.

Магнитоэлектрические приборы работают на постоянном токе (исключение — шлейфы магнитоэлектрических гальванометров).

Достоинства: 1. Равномерная шкала.

2. Малая погрешность (самые точные приборы из всех электромеханических).

3. Высокая чувствительность (до 5 делений шкалы на 1 мкА).

4. Малое влияние внешних магнитных полей.

5. Относительно малое влияние внешней температуры.

6. Малое собственное потребление мощности (пятиамперные амперметры потребляют от 0,1 до 0,4 Вт, стовольтовые вольтметры — от 0,2 до 1,0 Вт).

7. Хорошее успокоение (алюминиевый каркас рамки служит индукционным успокоителем).

8. Относительно простое расширение диапазона измерения; для амперметров коэффициент расширения диапазо-

на измерения $p = \frac{J_x}{J_A} = \left(\frac{R_A}{R_{ш}} + 1 \right)$, для вольтметров $p =$

$= \frac{U_x}{U_B} = \left(\frac{R_d}{R_B} + 1 \right)$. Или сопротивление шунта $R_{ш} = \frac{R_A}{p-1}$,

а сопротивление добавочное для вольтметра $R_d = R_B \frac{U_x^{p-1} U_B}{U_B} =$

$= R_B (p-1)$.

Недостатки магнитоэлектрических приборов:

1. Малая универсальность — использование только на постоянном токе, да еще с обязательной разметкой зажимов.

2. Малая перегрузочная способность из-за тонких токоподводящих противомоментных пружин и тонкого провода катушки рамки.

3. Относительно высокая стоимость.

Области применения: 1. Образцовые приборы постоянного тока.

2. Рабочие (щитовые и переносные) приборы повышенной точности и чувствительности.

3. Составная часть (измерительная головка) приборов других систем (выпрямительных или детекторных, фотоэлектрических, электронных).

Промышленностью выпускаются, например, такие магнито-электрические приборы, как индикатор контроля уровня записи и напряжения питания магнитофона типа М4761 и М4762, микроамперметры и миллиамперметры типа М1360 и М1400, миллиамперметры, амперметры, килоамперметры, вольтметры, киловольтметры и вольтамперметры типа М2001 и др.

Для измерения магнитоэлектрическим прибором переменных токов и напряжений необходимо решить задачу преобразования переменного тока в пропорциональный ему постоянный ток. Выпрямители (детекторы) дают возможность измерять с помощью приборов этой системы переменные токи частотой до 20 кГц.

Наибольшее распространение получили купроксные (от лат. *cuprum* — медь), германиевые или кремниевые выпрямители. Купроксный (меднозакисный) выпрямитель (рис. 5.40, а)

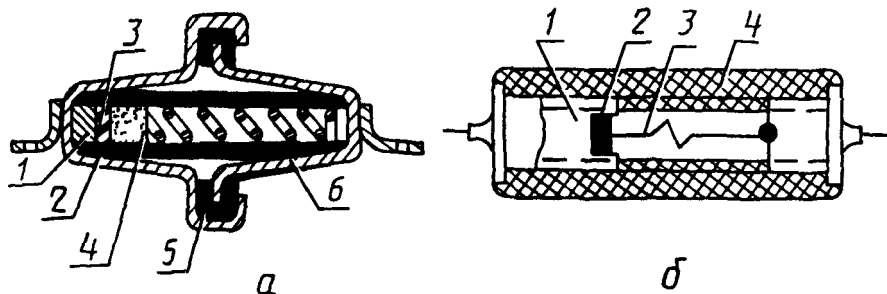


Рис 5.40

состоит из медного слоя 1, изолирующей трубки 2, слоя закиси меди 3, контактной свинцовой пластины 4, изолирующей прокладки 5 и корпуса-обоймы 6. Тонкий слой закиси меди Cu_2O между Cu и Cu_2O является выпрямляющим. Германиевый (кремниевый) выпрямитель (рис. 5.40, б) состоит из медного основания 1, кристалла германия (или кремния) 2, пружинящей контактной иглы 3, фарфорового корпуса 4.

Полупроводниковые диоды также могут применяться в комбинированных электроизмерительных приборах (рис. 5.41). (Слово "диод" образовано из греческой приставки "ди", что значит "дважды" и сокращенного слова "электрод"). Диод — полупроводниковая пластинка с двумя областями разной проводимости: электронной *n*-типа и дырочной *p*-типа (первая — положительный электрод, вторая — отрицательный).

Выпрямительные приборы чаще выполняются по двухполупериодной схеме выпрямления переменного тока, что вдвое (по сравнению с однополупериодным выпрямлением) увеличивает ток через прибор и повышает его чувствительность.

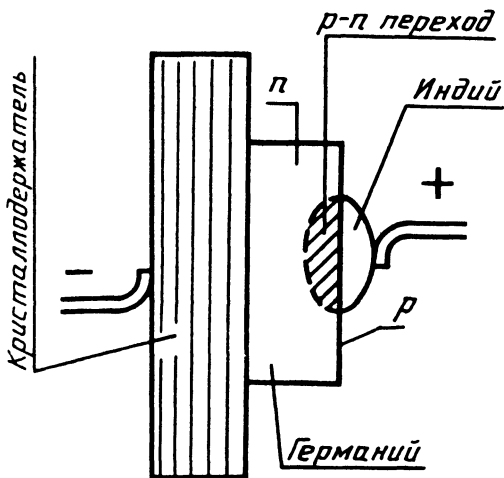


Рис. 5.41

Оценка показаний выпрямительного прибора требует определенной осмотрительности и знаний его особенностей. Измерительная головка — магнито-электрический прибор — реагирует не на среднее квадратическое, а на среднее значение выпрямленного тока. А шкалы приборов выпрямительной системы, как правило, градуируются в значениях среднего квадратического или действующего ("эффективного", как было принято говорить в прошлом) тока. Однако соотношения между выпрямленным средним и действующим значениями справедливы только для определенной формы кривой. Градуировка прибора учитывает следующее: отношение "действующее значение" / "выпрямленное среднее" равно 1,11 при двухполупериодном выпрямлении и 2,2 при однополупериодном. (Заметим, что для прямоугольной формы синусоидального тока это соотношение равно 1). Когда прибор градуируется в пиковых значениях, то его показания не зависят от формы кривой. Но в общем случае применение выпрямительного прибора для измерений несинусоидальных величин приводит к искаженным результатам.

Выпрямительные электроизмерительные приборы имеют следующие *достоинства*:

1. Относительная простота устройства.
2. Высокая чувствительность (0,3 В; 0,2 мА)
3. Малая мощность потерь (потребляемая мощность).

4. Практически равномерная шкала (только в начальной части шкала квадратичная из-за нелинейности выпрямления при низких напряжениях, но эта часть не превышает 10% от длины шкалы).

5. Работа в относительно широком диапазоне частот.

6. Простота расширения диапазона измерений с помощью шунтов и добавочных сопротивлений.

Недостатки приборов выпрямительной системы:

1. Невысокая точность (класс точности 1,5; 2,5...)

2. Зависимость показаний от формы кривой измеряемой величины и температуры. Точные показания только в цепях с синусоидальными токами и напряжениями.

Наиболее широкая область применения — комбинированные ЭИП: тестеры или ампервольтметры. В настоящее время в эксплуатации находятся отечественные тестеры более чем 45 типов: ТТ-1 и ТТ-3, Ц4311, Ц4315, Ц4317, Ц4324, Ц4341, Ц4380, Ф4313, Ф4318, и др.

Для примера приведем данные по ампервольтметру типа ТТ-1 который, правда, давно снят с производства. Но его электрическая схема (рис.5.42) может служить для Вас прототипом при создании прибора собственной конструкции, да и владельцы этого прибора будут довольны тем, что мы приводим его схему, так как за давностью лет техническое описание своего прибора они давно утратили.

ТТ-1 — это переносный многопредельный прибор выпрямительной системы для измерения тока и напряжения в цепях постоянного тока и напряжения в цепях переменного тока частотой от 50 до 1000 Гц, а также сопротивлений. Стрелочный измеритель — микроамперметр магнитоэлектрической системы типа ИТ с током полного отклонения стрелки 150 мкА и сопротивлением рамки 1500 Ом. Пределы измерений: постоянного тока 0—0, 2—1—5—20—100—500 мА; постоянного и переменного напряжения 0—10—50—250—1000 В; сопротивления 0—1—2000—20000—200000—2000000 Ом. Основная погрешность прибора при измерении постоянного тока и напряжения $\pm 2,5\%$ от максимального значения по шкале, при измерении напряжения переменного тока частотой 50 Гц $\pm 4\%$ от максимального значения шкалы, при измерении сопротивлений $\pm 10\%$ от измеряемой величины.

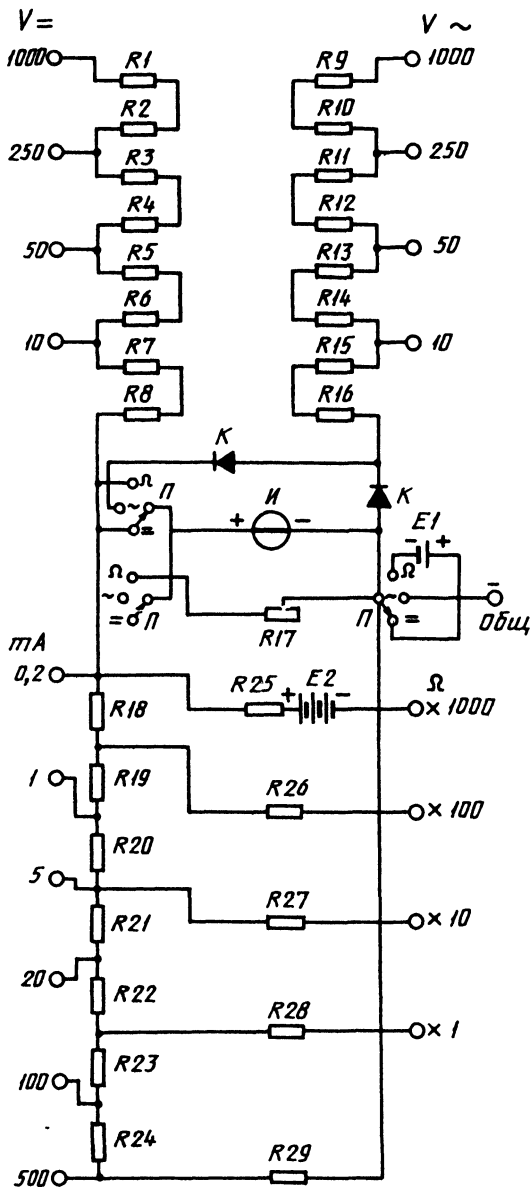


Рис. 5.42

Обозначение на схеме	Наименование	Тип	Электрические данные	Допуск	Сумма парно	Допуск на сумму	Кол-во шт
R ₁	Сопротивл.	Непробивочные постоянные типа "ВС", мощность 0,25 или 0,5	2 МОм	± 5% или ± 10%	3,75 МОм	(R ₁ + R ₂), (R ₃ + R ₄) и т.д. ± 1%	1
R ₂	Сопротивл.		1,8 МОм		1		
R ₃	Сопротивл.		820000 Ом		1		
R ₄	Сопротивл.		180000 Ом		1		
R ₅	Сопротивл.		100000 Ом		1		
R ₆	Сопротивл.		100000 Ом		1		
R ₇	Сопротивл.		39000 Ом		1		
R ₈	Сопротивл.		8200 Ом		1		
R ₉	Сопротивл.		2 МОм		1		
R ₁₀	Сопротивл.		160000 Ом		1		
R ₁₁	Сопротивл.		470000 Ом		1		
R ₁₂	Сопротивл.		110000 Ом		1		
R ₁₃	Сопротивл.		82000 Ом		1		
R ₁₄	Сопротивл.		30000 Ом		1		
R ₁₅	Сопротивл.		15000 Ом		1		
R ₁₆	Сопротивл.		10000 Ом		1		
R ₁₇	Сопротивл.	ВКСА 0,5	5000 Ом	± 25%		1	
R ₁₈	Сопротивл.	пробол.	2700 Ом	± 0,2%		1	
R ₁₉	Сопротивл.	пробол.	900 Ом	± 0,2%		1	
R ₂₀	Сопротивл.	пробол.	720 Ом	± 0,2%		1	
R ₂₁	Сопротивл.	пробол.	135 Ом	± 0,2%		1	
R ₂₂	Сопротивл.	пробол.	27 Ом	± 0,5%		1	
R ₂₃	Сопротивл.	пробол.	9 Ом	± 0,5%		1	
R ₂₄	Сопротивл.	пробол.	7,2 Ом	± 0,5%		1	
R ₂₅	Сопротивл.	пробол.	18980 Ом	± 0,2%		1	
R ₂₆	Сопротивл.	пробол.	756,7 Ом	± 0,2%		1	
R ₂₇	Сопротивл.	пробол.	25,6 Ом	± 0,5%		1	
R ₂₈	Сопротивл.	пробол.	0,2 Ом			1	
R ₂₉	Сопротивл.	пробол.	1,8 Ом	± 1%		1	
И	Микроамперметр	ИТ	150 мкА-1500 Ом			1	
К	Купрокс.	ВК-0,7-14м				1	
E ₁	Сухой элемент	ФБС-0,25	ЭДС - 1,5 В			1	
E ₂	— " —	ФБС-0,25	ЭДС - 4,5 В			3	
П	Переключатель		3 положения на 3 направления			1	

Примечание. Значения каждого из сопротивлений R₁, R₂, ... R₁₆ могут меняться при условии сохранения постоянства суммы (R₁ + R₂), (R₃ + R₄), (R₁₅ + R₁₆) в пределах допусков на сумму.

Рис. 5.43

Приведенная нами принципиальная схема прибора типа ТТ-1 и спецификация его элементов (рис. 5.43) помогут Вам отремонтировать Ваш тестер или собрать аналогичный прибор для своей радиолюбительской практики.

Разновидностью универсальных детекторных приборов являются транзисторные приборы с использованием транзисторного усилителя для повышения чувствительности и входного сопротивления прибора. Следующим шагом в совершенствовании комбинированных ЭИП стало создание цифровых приборов, имеющих не только цифровое отсчетное устройство (это не главный отличительный признак, как можно было бы думать), но и АЦП — аналого-цифровой преобразователь. Структурные схемы или блок-схемы комбинированных приборов приведены на рис. 5.44: ВУ — вводное или входное устройство; Д — детектор; У — усилитель; ОУ — отсчетное устройство; ЦОУ — цифровое отсчетное устройство; АЦП — аналого-цифровой преобразователь; УУ — управляющее устройство.

Цифровые вольтметры (ЦВ), как правило, преобразуют измеряемую величину в постоянное напряжение, а его в код интегрирующего типа — измеряют постоянное напряжение интегрирующим вольтметром. (См. А. Гришанов, Е. Кондюкова, Б. Редькин "Интегрирующие вольтметры", — М.: Энергоиздат, 1981) ЦВ измеряют среднее значение напряжения за определенный промежуток времени.

Вернемся к классическим электромеханическим измерительным приборам. На очереди у нас *электромагнитные приборы* (рис. 5.45), которые основаны на воздействии катушек, обтекаемых током, на подвижные ферромагнитные сердечники. Сердечник втягивается в катушку при прохождении по ней тока любого направления. На рис. 5.46 показан прибор электромагнитной системы с двумя катушками, соединенными "конец с концом". Эта мера защищает прибор от влияния внешних магнитных полей, как правило, однородных. Шкала прибора неравномерная, так как отклонение стрелки прибора пропорционально квадрату протекающего по катушке тока; относительной равномерности добиваются формой сердечника и расположением катушки. Чтобы намагничивание сердечника на постоянном токе не влияло на показания прибора сердечник изготавливают из специального сплава — пермалоя. Переменному току мешают вихревые токи, против их влияния принимаются также меры — катушки мотаются только на пластмассовые основы, в прибор не ставят массивные металлические детали.

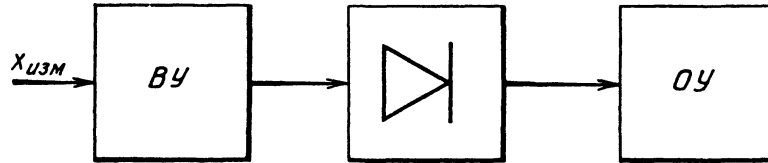
Достоинства приборов электромагнитной системы:

1. Простота конструкции и дешевизна.

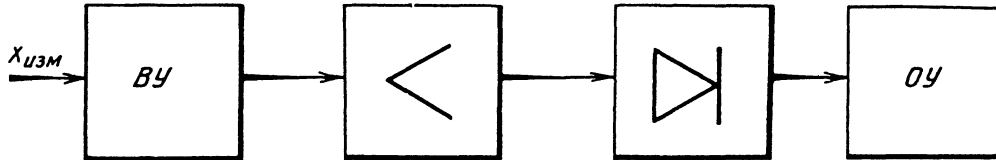
2. Пригодность для измерения в цепях с частотой

в несколько сот герц.

Выпрямительный электромеханический комбинированный прибор



Транзисторный комбинированный прибор



Цифровой комбинированный прибор

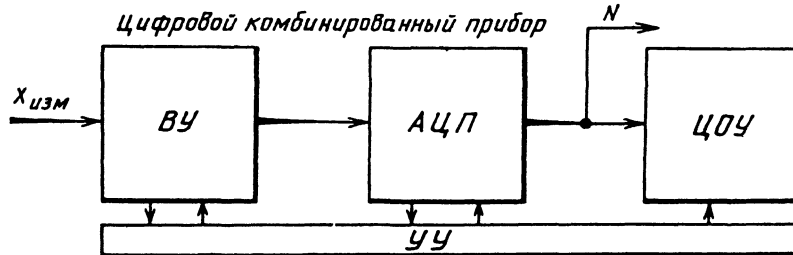


Рис. 5.44

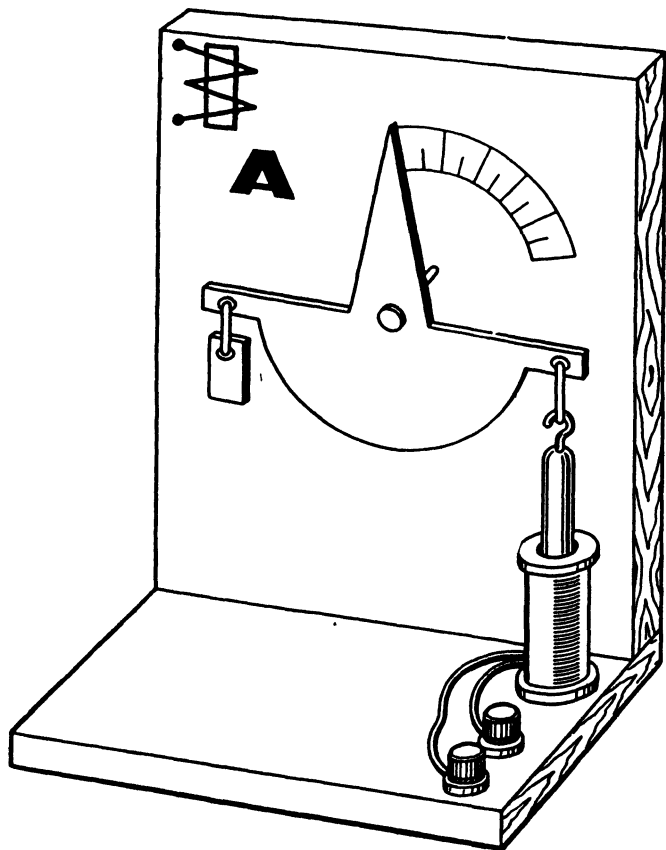


Рис. 5.45

3. Большая устойчивость к перегрузкам по току, возможность измерения сотен ампер без дополнительных устройств. Это преимущество обусловлено отсутствием токоподводящих пружинок.

4. Относительно малое влияние температуры внешней среды.

Недостатки электромагнитной системы:

1. Большое влияние внешних полей (свое относительно мало). Проблема частично решается для приборов кл. 0,5 применением астазирования — пример астатического прибора на рис. 5.37. Это удорожает прибор.

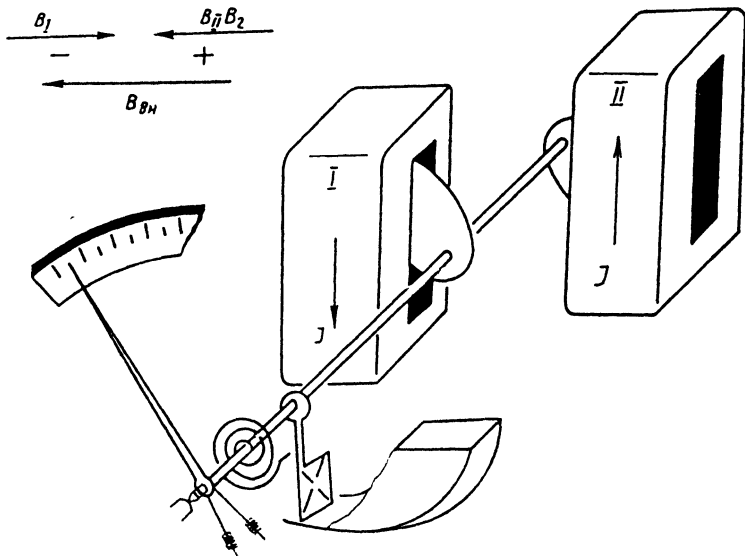


Рис. 5.46

2. Большое потребление мощности (вольтметр потребляет до 300 мА).

3. Неравномерная шкала.

4. Невозможность расширения пределов измерения амперметров с помощью шунтов (большое потребление мощности). Приборы вынуждены иметь секционные катушки, которые в зависимости от выбранного предела измерений включаются последовательно или параллельно. (Вольтметры используют добавочные сопротивления).

Область применения — щитовые технические приборы и образцовые приборы (кл. 0,5) на переменном токе промышленной частоты.

В эксплуатации нам могут встретиться приборы электромагнитной системы, такие, как амперметры Э30 и вольтметры Э30, килоамперметры Э30, вольтметры, амперметры, миллиамперметры типа Э59 различных модификаций, амперметры и вольтметры типа Э421, амперметры типа Э140, Э8018, Э8029 и др.

Если рамка с током приходит в движение в поле постоянного магнита, то она, видимо, будет двигаться и в поле катушки? Действительно, приборы *электродинамической* системы и используют силу взаимодействия токовых катушек. На рис. 5.47

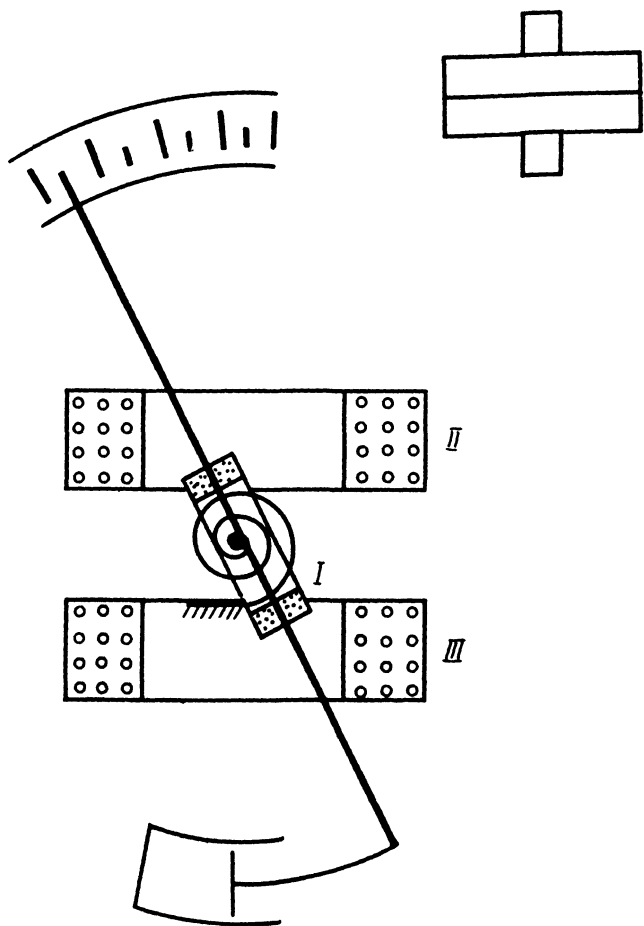


Рис. 5.47

катушка I — подвижна, катушки II и III — неподвижны. Прибор имеет две противодействующие пружины и успокоитель. Подвижная и неподвижные катушки в вольтметрах соединяются последовательно, а в амперметрах — параллельно. Условное обозначение приборов хорошо отражает их принцип действия.

Достоинства приборов электродинамической системы:

1. Высокая точность: наиболее точные приборы для переменного тока — кл. 0,1.

2. Универсальность применения. Малое изменение показаний при переходе с постоянного на переменный ток позволяет градуировать приборы на постоянном токе (что проще), а применять и на переменном.

Недостатки:

1. Большое влияние внешних магнитных полей, так как мало собственное. Необходимость мер борьбы — применения экранов и астатических систем, что повышает увеличивает массу подвижной системы и тем снижает класс точности из-за большой вариации.

2. Большое потребление мощности. Так, вольтметр на 150 В может потреблять до 60 мА.

3. Чувствительность к перегрузкам, так как подвод тока осуществляется через токоподводящие противодействующие пружинки.

4. Неравномерность шкалы.

5. Необходимость соблюдения правила соединений генераторных (со звездочкой) зажимов.

6. Сложность конструкции и большая стоимость производства. Диапазон измерений изменяется по напряжению с помощью добавочного сопротивления, по току — переключением двух секций неподвижной обмотки с последовательного соединения на параллельное.

Основная область применения — образцовые приборы для измерения мощности в электроцепях промышленной частоты.

Своеобразным гибридом из магнитоэлектрической системы и электродинамической являются приборы *ферродинамической системы* (рис. 5.48). Здесь собственное магнитное поле усиливается применением магнитопровода из ферромагнетика (магнитомягкой стали с малой коэрцитивной силой). Рамка у этих приборов не имеет каркаса, так как при применении на переменном токе она создавала бы нежелательный противодействующий момент. Магнитопровод наборный для исключения паразитных вихревых токов. В приборе две сакционированные обмотки.

Достоинства приборов ферродинамической системы:

1. Большой вращающий момент (в 100 раз больше, чем у электродинамической системы).

2. Малое влияние внешних магнитных полей.

3. Большая механическая устойчивость.

Недостатки:

1. Низкая точность (кл. не выше 1,0).

2. Влияние на показания частоты измеряемого тока и температуры окружающей среды.

Область применения — щитовые показывающие и самопишущие приборы в цепях переменного тока промышленной частоты.

Приборы *биметаллической системы* (рис. 5.49) используют изгиб биметаллической полоски под тепловым воздействием тока. Отклонение биметалла является мерой действующего значения. Так как инерционность этих приборов велика,

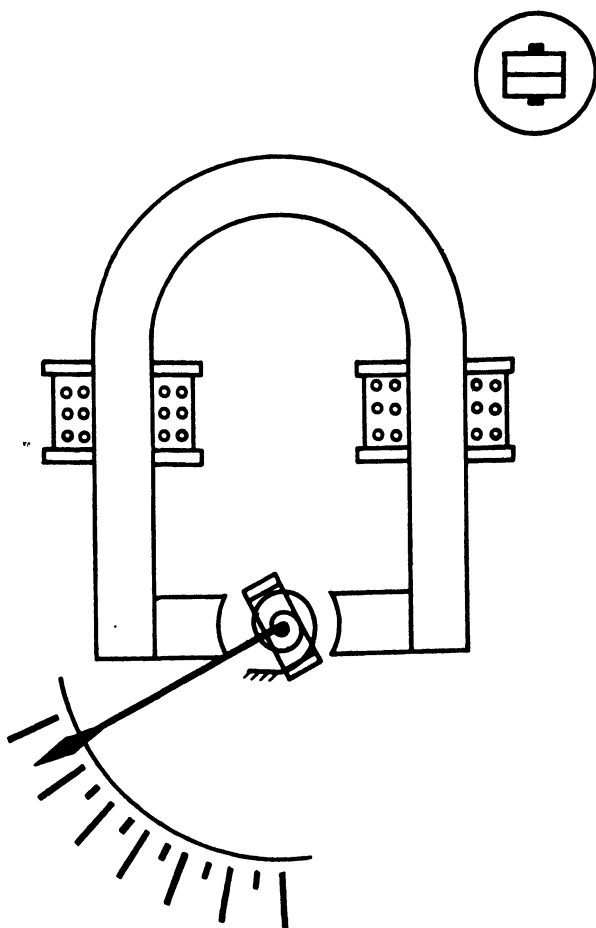


Рис. 5.48

то при их помощи измеряют средние эффективные значения медленно меняющихся величин. На рисунке приведена упрощенная схема прибора, на практике кинематика прибора несколько сложнее.

Если биметаллические приборы используют изгиб пластины из разнородных металлов под воздействием электротока, то близкие им *тепловые* приборы (рис. 5.50) основаны на использовании удлинения проводника, по которому протекает измеряемый ток. Нить *AB* — платиноиридиевая проволока, *CD* — шелковая нить, переброшенная через катушку, с уравнивающим грузом *P*. Удлинение проволоки пропорционально количеству выделенного тепла в единицу времени, т.е. пропорционально квадрату тока. К системам, использующим эффект

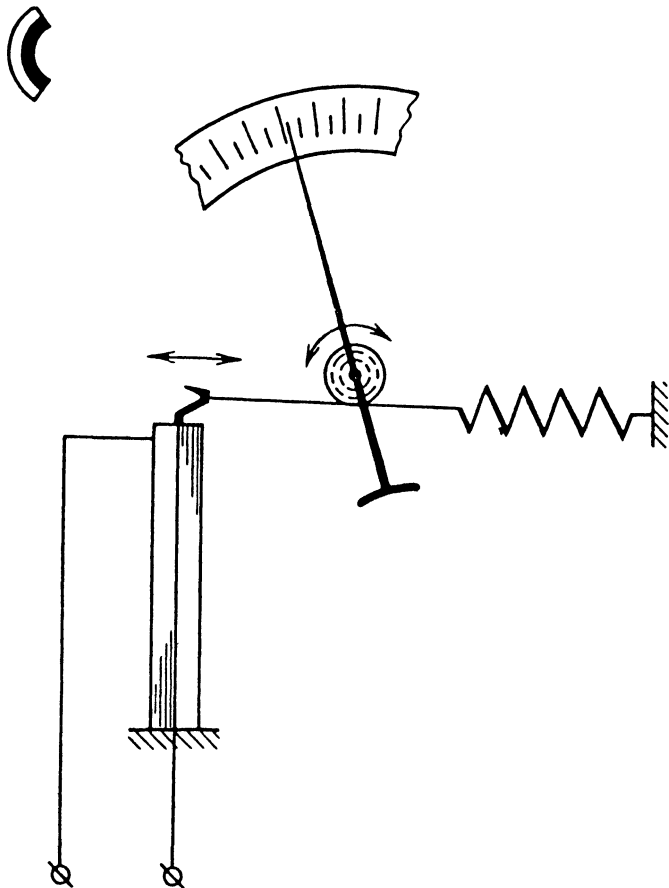


Рис. 5.49

ТЭДС в месте спая, относятся магнитоэлектрические приборы с термопреобразователями — приборы *термоэлектрической системы*. Условное обозначение этой системы достаточно наглядно иллюстрирует принцип ее построения.

Достоинством приборов, использующих тепловой и термоэлектрический эффекты электротока является то, что они могут измерять как постоянный, так и переменный ток. При измерении переменного тока отсчет приборов пропорционален действующему значению измеряемого тока. Широкий частотный диапазон и нечувствительность к внешним магнитным и электрическим полям — тоже достоинства этих приборов.

К *недостаткам* следует отнести малую устойчивость к перегрузкам и точность (кл. 2,5; 4,0, реже 1,5), значительное влияние внешней температуры, грубонеровную квадратичную шкалу.

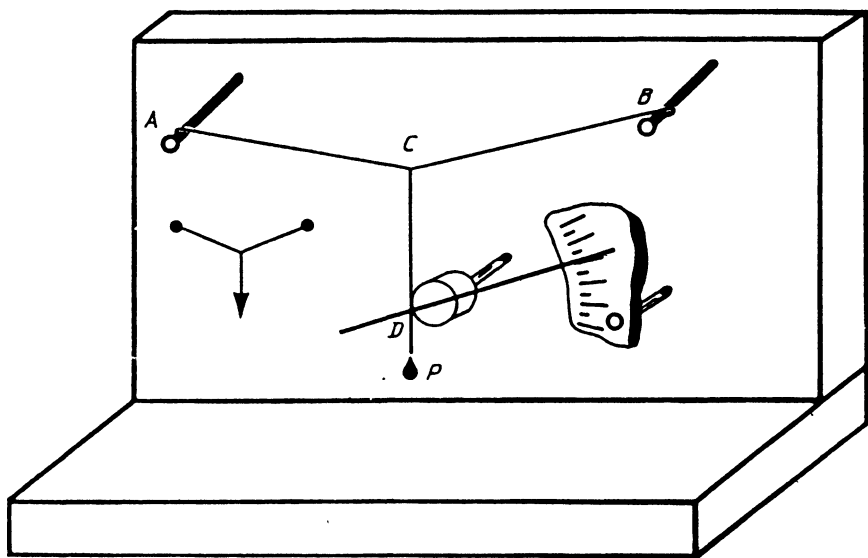


Рис. 5.50

Область применения — измерение токов повышенной частоты и переменных токов промышленной частоты в цепях, где требуется достаточно высокая чувствительность и относительно малое потребление энергии.

Взаимодействие электрически заряженных пластин, разделенных диэлектриком, используется в приборах *электростатической системы* (рис. 5.51). Эта система принципиально отличается от всех других электромеханических систем: отклонение подвижной части зависит не от проходящего тока, а от приложенного напряжения. Амперметров этой системы не существует.

Подвижная пластина *A* на рис. 5.51 притягивается к противоположно заряженным неподвижным пластинам *B* и *C*, вместе с ней отклоняется и стрелка прибора. Измеряется действующее значение напряжения, зависимость квадратичная.

Достоинства приборов электростатической системы:

1. Ничтожно малое потребление мощности (ток практически не протекает через прибор).

2. Малая зависимость от внешних магнитных полей, температуры, частоты, формы кривой измеряемого напряжения.

3. Возможность измерения больших напряжений без добавочных устройств. Расширение диапазона измерения с помощью добавочных конденсаторов.

4. Большая экономичность из-за отказа от применения измерительных трансформаторов.

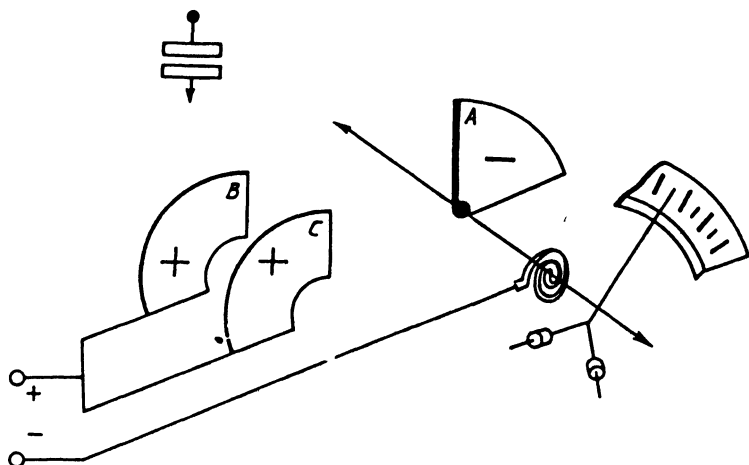


Рис. 5.51

5. Возможность использования в радиоизмерительной практике в области ультравысоких частот.

Недостатки:

1. Ограниченная точность (обычно кл. 1,0).
2. Низкая чувствительность (предел измерения не ниже 30 В).
3. Большое влияние влажности и внешних электрополей.

Область применения — главным образом лабораторные электростатические вольтметры для измерения высоких напряжений в цепях переменного тока высоких частот. Так, нашей промышленностью выпускается электростатический киловольтметр типа С196, у которого диапазон измерений до 30 кВ, рабочая область частот от 20 Гц до 14 МГц (на пределе до 7,5 кВ). Прибор имеет световой указатель. Масса его 11 кг.

Классическим прибором для измерения частоты переменного тока является резонансный-вибрационный язычковый частотомер (рис. 5.52). Переменное напряжение подается на катушку, которая своим переменным магнитным полем заставляет вибрировать пластину, на которой закреплены стальные язычки. Пластина, кстати, вибрирует с частотой вдвое большей частоты переменного тока, так как для нее безразлично направление тока. Язычки имеют каждый свою резонансную частоту. Наибольшая амплитуда колебаний у язычка, попавшего в резонанс. Глаз наблюдателя видит размытое изображение этого язычка напротив определенного значения на шкале прибора.

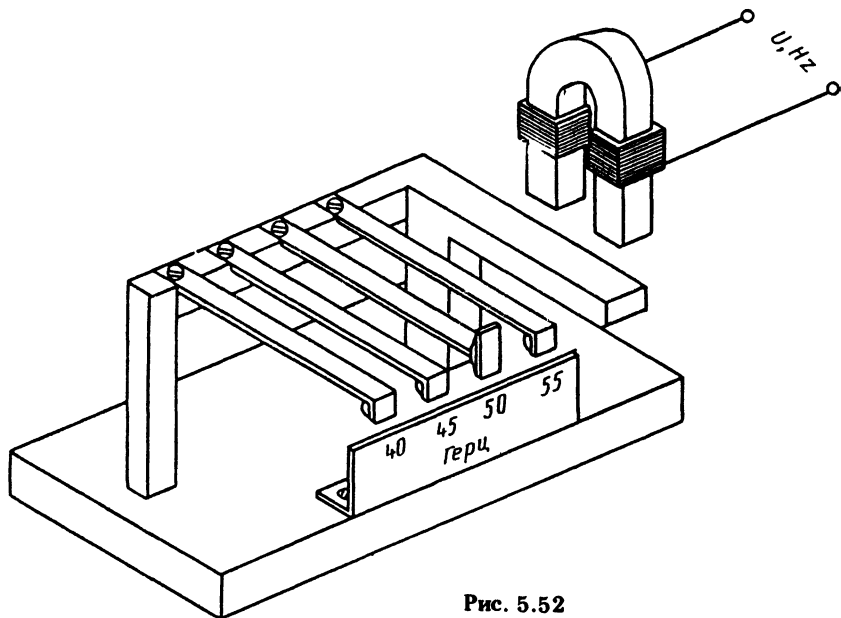


Рис. 5.52

Достоинства прибора:

1. Относительно малое потребление мощности.
2. Простота конструкции.

Недостатки:

1. Прерывистость шкалы, так как число язычков ограничено.
2. Невозможность использования в подвижных объектах.

Область применения — измерения частоты промышленного диапазона на стационарных объектах.

Другие системы частотомеров, основанные на использовании частоты зависимых сопротивлений, практически вытеснены электронными частотомерами с цифровым отсчетом. Это частотомер-хронومتر типа Ф5041, электронно-счетные частотомеры типа Ф5034, Ф5035, ЧЗ-49 и др. Электронные частотомеры, как правило, являются образцовыми приборами по отношению к щитовым, но выпускаются и щитовые электронные частотомеры типа Ф246 с рабочим диапазоном измерений от 48 до 52 Гц и погрешностью в пределах $\pm (0,08-0,2) \%$. Это уже системный щитовой прибор для использования в автоматизированных системах дистанционного управления с выходом результатов измерений в двоично-десятичном коде. Такие приборы приходят на смену вибрационным частотомерам и логометрическим.

Нам осталось рассказать об индукционных приборах, что

мы сделаем несколько позже, рассматривая работу такого важного для нас прибора, как счетчик электрической энергии.

Характерная особенность всех рассмотренных выше классических электроизмерительных приборов электромеханических систем как правило, большое потребление энергии и, как следствие, нежелательное влияние на объект измерения и погрешность измерения. Многократные усовершенствования электромеханических приборов привели к исчерпыванию их возможностей. Попытки приблизиться к оптимальным показателям ухудшают их надежность, делают их громоздкими и неудобными в эксплуатации. Все это привело к бурному развитию электронных приборов благодаря использованию принципа электронного усиления силами полупроводниковой электроники.

Рассказать о многочисленных электронных измерительных приборах в рамках этой книги не представляется возможным. Мы ограничимся только примером: на рис. 5.53 показан внешний вид современного ампервольтметра типа В7-22А. Наз-



Рис. 5.53

начение его видно из обозначений на лицевой панели. К недостаткам электронных электроизмерительных приборов следует отнести их еще высокую стоимость и потребность в электропитании. Щитовые ЭИП скорее всего будут заменяться оптоэлектронными приборами без подвижных частей, шкалы которых — это светодиоды, жидкие кристаллы, с которыми мы знакомы по уже широко распространенным электронным часам.

*Спокойствие многих было бы надежнее,
если бы дозволено было
относить все неприятности на казенный счет*

Козьма Прутков

5.5. КАК УЧИТЫВАЕМ ЭЛЕКТРОЭНЕРГИЮ?

Производство электроэнергии в нашей стране достигло 1600 млрд кВт · ч (при этом на атомных электростанциях 225 млрд кВт · ч, на гидростанциях 235 млрд кВт · ч и остальное — на тепловых электростанциях). На производство этой энергии затрачивается немалое количество топлива, дорогостоящего оборудования, труда гидростроителей и энергетиков. Если учесть, что тепловые электростанции производят 1140 млрд кВт · ч, то экономия всего 1 г топлива при производстве каждого кВт · ч электроэнергии даст 1140 тыс. т угля, мазута, сланца, газа . . .

1 кВт · ч — много это или мало? Такое количество электроэнергии потребляют две электролампочки по 100 Вт каждая в один вечер за 5 ч работы. Это потребление электроэнергии одним телевизором с потребляемой мощностью в 200 Вт за один вечер, в те дни, когда нет передач "Взгляд" или "До и после полуночи" . . . А ведь один кВт · ч позволяет добыть 33 кг нефти или 40 кг угля, выработать 14 кг муки или 39 кг сахара, обеспечивает работу Вашего утюга в течение часа . . .

В том, что надо экономить электроэнергию, никто не сомневается. Но прежде надо научиться оценивать расход.

Стоимость 1 кВт · ч в нашей стране 0,04 руб. или 4 коп. (тариф электроэнергии для обогрева и электропечей еще ниже). Каждый месяц мы снимаем показания с нашего электросчетчика, вычитаем из них показания предыдущие, получаем расход энергии в кВт, затем умножаем результат вычитания на 0,04 руб. Сумму относим в кассу нашего коммунального хозяйства или поручаем эту операцию своей сберкассе, а с некоторых пор — кассе местного Сбербанка.

Счетчик ватт-часов — это миниатюрный электромоторчик, скорость вращения которого пропорциональна потребляемой мощности.

На рис. 5.54, а мы видим схему включения электросчетчика в нашу электросеть. Схема обеспечивает прохождение по счетчику всего электротока с учетом напряжения сети. Здесь и на рис. 5.54, б: *ПВ* — пакетный выключатель; *ЭС* — электросчетчик; *ТРВ* — термореле-выключатель; *РК* — распределительные коробки. Примерный расход электроэнергии семьей из 4 человек в месяц приведен в таблице, "подключенной" к счетчику (рис. 5.54, в).

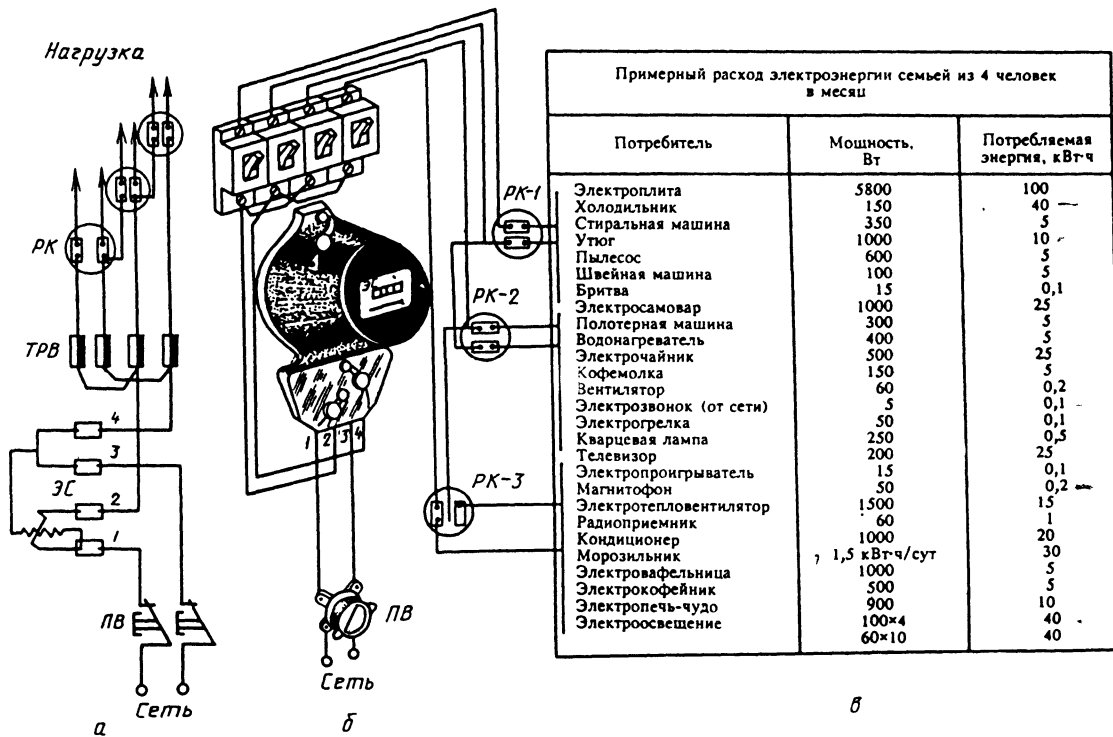


Рис. 5.54

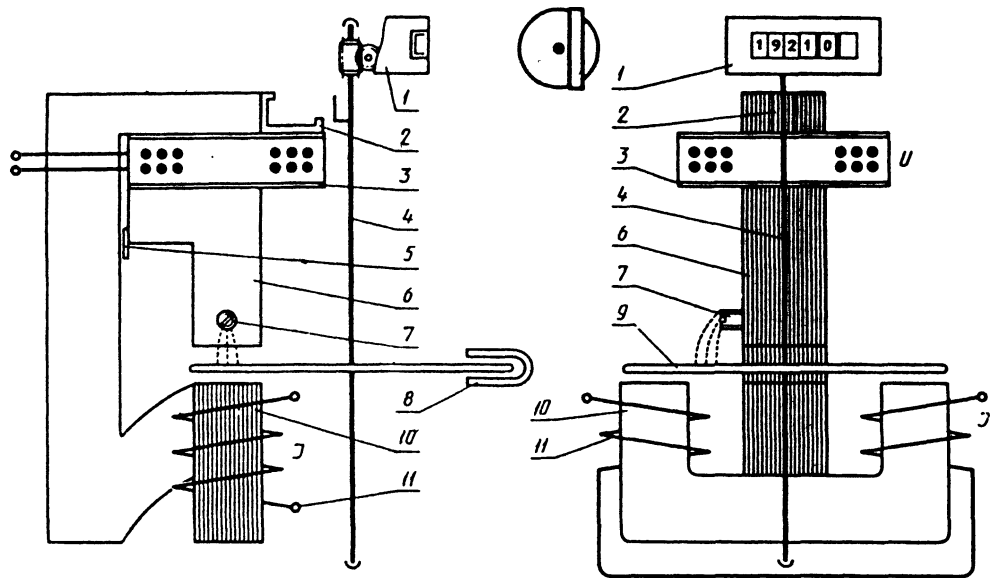


Рис. 5.55

Работа электросчетчика станет понятной, если мы обратимся к рис. 5.55. Это *электроизмерительный прибор индукционной системы*. Подвижной частью является ротор-диск 9 из алюминия. Вращающий момент создается токами, протекающими по двум катушкам — катушке напряжения 3 и катушке тока 11. Электросчетчик — асинхронный электродвигатель с бегущим (вращающимся) электромагнитным полем. Для получения бегущего поля необходимо наличие не менее двух магнитных переменных потоков, несомещенных в пространстве и сдвинутых по фазе один относительно другого. При наложении этих потоков возникает бегущее поле. Это поле индуктирует в роторе-диске вихревые токи. Последние, взаимодействуя с бегущим полем, создают вращающий момент, и мы видим движущийся диск в прорези счетчика. Потоки зависят от тока и напряжения, а показания счетчика пропорциональны произведению $U \cdot J$. Следовательно, вращающий момент пропорционален мощности сети переменного тока. Для того, чтобы диск вращался с различной скоростью в зависимости от мощности в цепи, на него должен действовать и тормозной момент, пропорциональный скорости вращения диска. Этот момент создается пересечением того же алюминиевого диска магнитным потоком постоянного магнита 8.

Установившаяся скорость вращения диска наступает при равенстве вращающего и тормозного моментов.

Момент трения в электросчетчике определяет его порог чувствительности, который должен быть в пределах 0,5—1,0 % номинальной нагрузки. Компенсатор трения — это винт 7, позволяющий создавать дополнительный магнитный поток, сдвинутый по фазе по отношению к магнитному потоку от обмотки напряжения. Компенсационный поток приводит к возникновению дополнительного вращающего момента.

Латунная пластинка 5 на пути потока магнитопровода 6 катушки напряжения регулирует фазу потока с целью равенства синуса ψ и косинуса φ . Этого же можно добиться, воздействуя и на токовый поток, для чего на подкову магнитопровода 10 одевают короткозамкнутый виток.

В неправильно отрегулированном счетчике может наблюдаться *самоход* — явление, когда ротор-диск вращается при отсутствии нагрузки, т.е. когда потребитель не расходует энергию. Самоход может возникнуть от неточности сборки и регулировки, когда компенсационный момент больше момента трения. Возникает самоход и при повышении напряжения выше номинального. Устраняет самоход устройство 2, создающее дополнительный тормозной момент при отсутствии нагрузки в цепи.

С осью ротора-диска через червячную передачу связан вал счетного механизма 1. Количество оборотов в единицу време-

ни вала зависит от передаточного числа K . Если за какой-то промежуток времени t диск делает n оборотов, то вал счетного механизма проделает nk оборотов.

Энергия, потребленная из сети за время t в течение которого диск сделал n оборотов, будет равна: $A = Pt = Cn$, где A — электрическая энергия, потребленная из сети за время t ; P — мощность сети, в которую включен счетчик; n — число оборотов за время t ; C — постоянная счетчика. Энергия пропорциональна числу оборотов диска. Значение постоянной счетчика C равно числу ватт-секунд, приходящихся на 1 оборот диска. Учитываемая счетчиком энергия может быть непосредственно отсчитана по показаниям счетного механизма. Номинальная постоянная счетчика C_H показывает сколько энергии учтет счетчик при одном обороте диска, а действительная постоянная C_D показывает, какое количество энергии в действительности надо пропустить через счетчик, чтобы его диск сделал 1 оборот. C_H определяют по передаточному числу, указываемому на шкале счетчика (см. рис. 5.54, б). Передаточное число — величина обратная C_H и показывает то число оборотов диска, которое соответствует 1 кВт · ч учтенной энергии. Если на щитке счетчика указано, что 1 кВт · ч = 1200 оборотов диска,

то его номинальная постоянная $C_H = \frac{1000 \cdot 3600}{1200} = 3000$ Вт · с/об.

Действительную постоянную счетчика C_D определяют опытным путем при проверке счетчика. Для этого измеряют потребляемую мощность и время t , в течение которого диск сделал n полных оборотов, т.е.

$$C_D = \frac{Pt}{n}.$$

Зная постоянные счетчика, можно определить его погрешности. При проверке убеждаются в отсутствии самохода при напряжении на 10 % больше номинального. Диск должен быть неподвижным. При непрерывном ходе диска самоход не должен превышать 1 оборота.

Схема проверки однофазного счетчика активной энергии типа СО при использовании образцовых ваттметра, амперметра, вольтметра и секундомера приведена на рис. 5.56.

Погрешности бытовых электросчетчиков, как правило, определяются классом 2,5. Следовательно, мы можем переплатить или недоплатить за электроэнергию $\pm 2,5$ % от уплаченной суммы. Риск государства и потребителя в 2,5 коп на каждом рубле вроде бы и невелик . . . Но вот, если все наши электростанции вырабатывают свыше 1600 млрд кВт · ч, то неопределенность в учете электроэнергии из-за низкой точности электросчетчиков дает уже 40 млрд кВт · ч. Это значит,

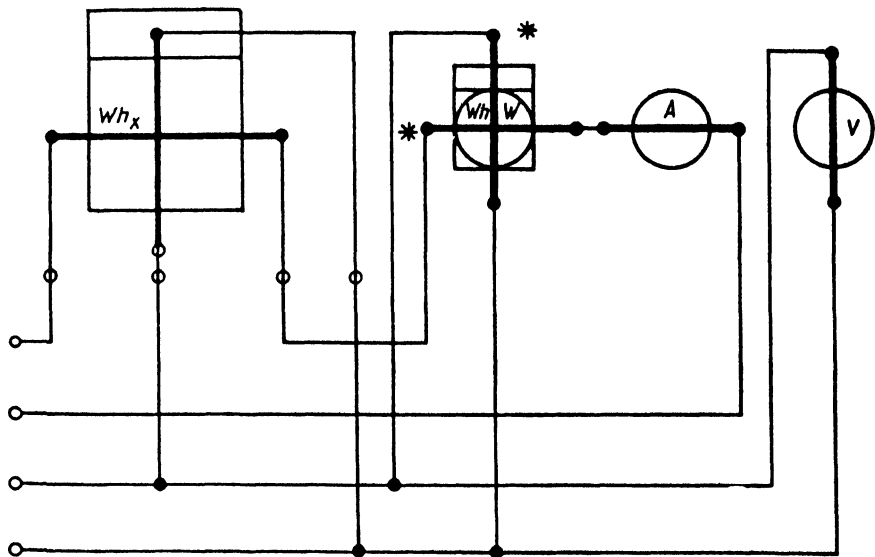


Рис. 5.56

что две таких ГЭС, как Братская (ее мощность 20 млрд кВт · ч в год) работают вхолостую! В связи с этим очень важна перепроверка электросчетчиков в лабораториях госнадзора — это в интересах и государства, и потребителя.

Чем же каждый из нас может содействовать экономии электроэнергии? Как совместить комфорт и разумное использование электроэнергии — задача для каждого из нас. *Во-первых*, при покупке новых электроприборов предпочтение надо отдавать тем, которые потребляют меньшую мощность. Начинать надо с электролампочек. На освещение в наших квартирах расходуется ежегодно 30 млрд кВт · ч — это треть всего бытового потребления электроэнергии. И только за счет рационального размещения общего и местного освещения можно сэкономить от 200 до 400 млн кВт · ч. Замена в трехкомнатной квартире светильников с обычными лампами на люминесцентные может дать экономию в 1500 кВт · ч в год и приплюсовать к семейному бюджету 60 руб. . . .

Во-вторых, не пренебрегайте такой новинкой для нас, как светорегуляторы, организуйте местное освещение. Для местного освещения требуется мощность ламп в 1,5–2 раза меньшая, чем при использовании потолочных светильников. В каждой комнате можно при этом сэкономить до 200 кВт · ч.

В-третьих, необходимо обеспечивать правильный режим эксплуатации электроприборов, например, холодильника. Правильная его эксплуатация (своевременная уборка снежного налета, исправность уплотнителя) дает до 20 % экономии

электроэнергии (это 4 руб. на 20 руб. ежегодных затрат на электропитание холодильника).

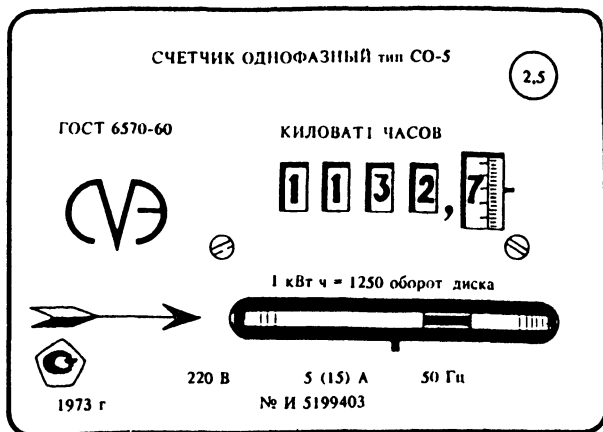
Правильная эксплуатация электроплит, число которых достигло уже 4 млн шт, может дать еще большую экономию. Например, использование посуды с искривленным дном приводит к перерасходу электроэнергии на 40—60 %. За 5—15 мин до окончания варки электроплиты рекомендуется выключать, а при начале кипения переключать плиту на более низкую ступень нагрева. На кипячение 1 л воды в электрочайнике затрачивается в 2 раза меньше электроэнергии, чем при ее кипячении в обычном чайнике на электроплите.

В-четвертых, знайте правила экономного использования электроприборов. Ваш утюг меньше затратит энергии, если Вы будете начинать гладить с вещей, требующих более низких температур. Для штопки темных изделий черными нитками достаточно иметь лампочку в 100 Вт на расстоянии в 20 см.

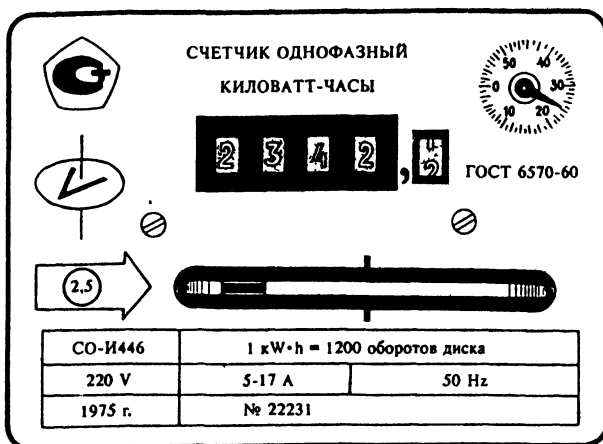
Но вернемся к нашему помощнику в экономии и бережливости — электросчетчику, варианты шкал которого представлены на рис. 5.57. Как убедиться в его исправности, не прибегая к услугам государственной лаборатории? Возможно ли это в бытовых условиях? Ответ будет утвердительным. Потребляемая мощность каждой электролампочкой нам известна: ее значение нанесено на цоколь или баллон лампы. Если мы оставим известное число ламп включенными и измерим время их работы, то сможем сравнить ту энергию, которая была фактически затрачена, с энергией, учтенной счетчиком. Для оценки работоспособности электросчетчика этих данных вполне достаточно.

С помощью электросчетчика можно решать и другие задачи. Например, определить сопротивление Вашей электроплитки без омметра. При питании одной электроплитки определим по счетчику количество электроэнергии за время t . Мощность электроплитки $P = A/t$. Напряжение сети нам известно, поэтому $R = U^2/P = (U^2/A)t$. Предоставляем Вам самим возможность убедиться в том, что с помощью электросчетчика, часов и электролампы известной мощности, можно определить мощность любого потребителя — телевизора, радиоприемника, электропаяльника, кофемолки, холодильника...

Мы с Вами, видимо, на пороге революционных изменений в способах добывания электроэнергии. Напомним Вам, что 12 апреля 1989 года наши газеты, например, "Литературная газета", сообщили, что американец Стэнли Понс и англичанин Мартин Флейшманн в Университете штата Юта (США) выдвинули гипотезу о возможности ядерного синтеза при комнатной температуре, при этом на 1 Вт затраченной энергии предполагается получить 4 Вт полезной энергии. В этот же день корреспондент газеты "Правда" И. Лахно сообщил, что в Харьков-



а



б

Рис. 5.57

ском физико-техническом институте АН УССР получен ядерный синтез при низких температурах на дейтерии в палладии. Реакция протекала при температурах даже минус 130—150° (видимо, °С). Насыщение палладия дейтерием производилось методом ионной имплантации. Зарегистрированы продукты реакции ядерного синтеза: нейтроны, гелий-3, тритий и гамма-кванты, а также значительное выделение энергии. Революционность этих событий трудно переоценить. Они сулят грандиозные возможности для человечества не только в энергетике, но и могут изменить весь образ жизни человека.

Однако экономить электроэнергию все-таки надо!

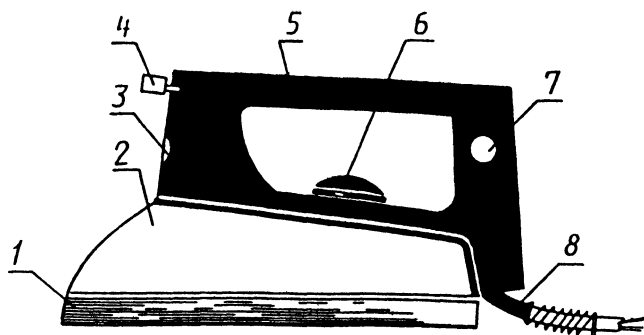
5.6. ИЗМЕРЕНИЯ ПРИ РЕМОНТЕ ЭЛЕКТРОБЫТОВОЙ ТЕХНИКИ

Электроплитки, кухонные комбайны, полотеры, пылесосы, миксеры, электробритвы, швейные машины, электроутюги, стиральные машины, соковыжималки, кофемолки, холодильники, — ведь это еще неполный перечень электробытовых помощников в нашем доме. Мы часто жалуемся на низкую надежность домашней техники, нам хотелось бы, чтобы она была вечной . . . И забываем о том, что каждая вещь была рассчитана на определенный средний срок службы, не превышающий, как правило 6-10 лет . . . Но ничего — при определенных условиях можно и восстановить вышедшее из строя устройство.

Начнем с электроутюга, дефицитного с некоторых пор товара. Наша промышленность выпускает утюги УТ — с терморегулятором, УтП — с тем же регулятором и пароувлажителем, УтПр — еще и с разбрызгивателем, Утм — с терморегулятором малогабаритный. В обозначении утюга, например, Утп-1000-2, указывается его номинальная мощность (1000 Вт) и масса (2 кг). Такой утюг показан на рис. 5.58:1 — подошва (обычно алюминиевая, хотя бывает и чугунной, и стальной); 2 — кожух; 3 — заливное отверстие; 4 — регулятор пара; 5 — ручка; 6 — рукоятка условий глажения (терморегулятора); 7 — сигнальная лампочка; 8 — шнур ввода электропитания. Расшифровка символов условий глажения приведена в табличке на том же рисунке.

Электросхема утюга приведена на рис. 5.59: 1 — плита; 2 — трубчатый электронагреватель; 3 — блок контактов терморегулятора; 4 — резистор; 5 — электрошнур; 6 — сигнальная лампочка (напряжение 2,5 В). Нормально работающий электроутюг Утп обеспечивает среднюю температуру в центре подошвы при предельном положении терморегулятора в $185-225^{\circ}$ С. Температура нагрева и ее циклические колебания в самой горячей точке подошвы не должна превышать 30° С. Интенсивность парения должна быть не менее 5 г/мин. По техническим условиям изоляция утюга в холодном состоянии должна выдерживать в течение 1 мин испытательное напряжение 1250 В, 50 Гц.

Основные неисправности утюга: температура нагрева подошвы не соответствует установленным значениям; нет цепи при совмещении указателя со знаком на лимбе; нет подачи




Символ условий глажения	Средняя температура в центре подошвы, °С	Наименование ткани или условия работы
●	60 - 90	Капрон, нейлон, лавсан
● ●	100 - 130	Шелк натуральный и искусственный
	130 - 160	Глажение с пароувлажнением
● ● ●	160 - 200	Шерсть, хлопок, лён

Рис. 5.58

электропитания; утюг не отключается, утюг работает, но не горит лампочка; утюг парит при положении головки переключателя "сухо" или не парит вовсе.

Проверка электроцепей утюга проводится пробником при отключенном утюге от электросети. Наибольшие заботы доставляет терморегулятор, представленный на рис. 5.60. Это блок контактов терморегулятора, где: 1 — рабочие контакты; 2 — штифт регулятора; 3 — кронштейн с ограничителем; 4 — пластина; 5 — гусарик; 6 — регулировочный винт; 7 — сетевой ввод; 8 — развальцованная втулка; 9 — изоляция; 10 — биметаллическая пластина; 11 — прижимной лепесток; 12 — отжимной лепесток; 13 — размыкатель.

Регулировку утюга проводят с использованием термопары типа ХУ (хромель — копель) в комплекте с милливольтметром типа мПШПр-54 М со шкалой 0—300° С. Регулировку

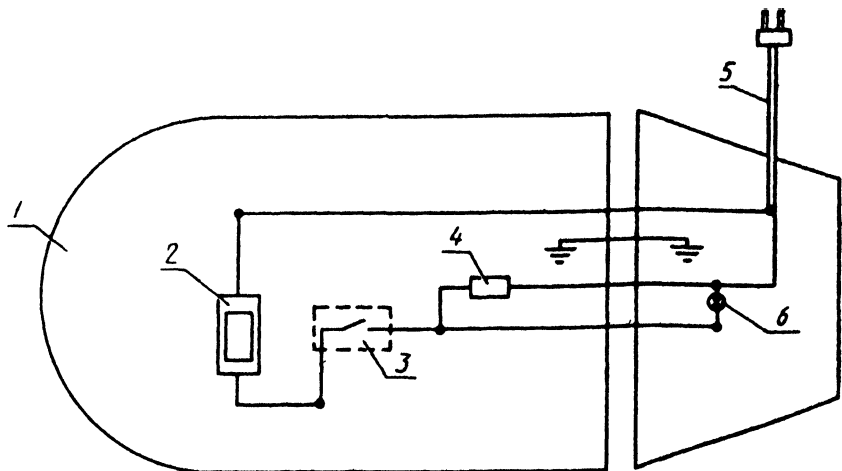


Рис. 5.59

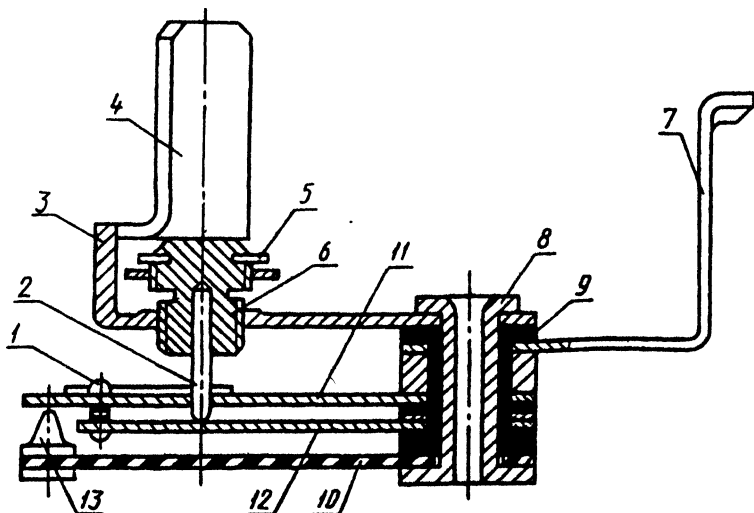


Рис. 5.60

терморегулятора проводят в несколько приемов при несоответствии показаний милливольтметра шкале температур глажения. Если температура подошвы больше 225°C , то спец-отверткой поворачивают регулировочный винт по часовой стрелке, если менее 185°C — против.

Подавляющее большинство бытовых машин используют электродвигатели различных принципов действия. Стандартами оговорены допускаемые отклонения параметров этих двигателей:

Параметры	Допускаемые отклонения, %
Коэффициент мощности при переменном токе	±6
Частота вращения	±15
Начальный пусковой ток	±15

Сопротивление изоляции электродвигателя при рабочей температуре должно быть не менее определенного значения r (но в любом случае не менее 0,5 МОм): $r = U / (1000 + P/100)$, где U — номинальное напряжение обмоток электродвигателя, В; P — его номинальная мощность, Вт. Измерение сопротивления изоляции осуществляется ручным мегаомметром с номинальным напряжением 1000 В и верхним пределом измерения 1000 МОм с погрешностью ± 1,0%.

Испытание прочности изоляции проводится по схемам, приведенным на рис. 5.61, *а* — испытания прочности изоляции статора трехфазного асинхронного двигателя; на рис. 5.61, *б* — статора асинхронного двигателя со вспомогательной обмоткой; на рис. 5.61, *в* — статора коллекторного двигателя; рис.5.61, *г* якоря коллекторного двигателя.

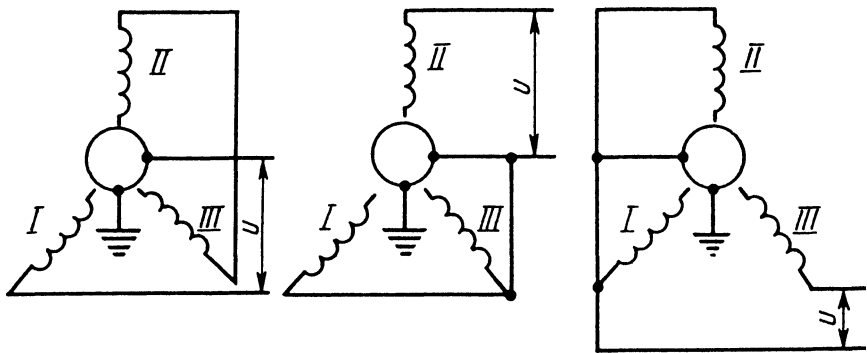
Обмотки электродвигателей обычно из медного провода, сопротивление которого постоянному току определяется по формуле $R = \rho l / q$, где l, q, ρ — длина, м; сечение, мм²; удельное сопротивление (для меди $\rho = 0,017$ Ом · м при 20° С).

Измерения проводятся омметром при холодном двигателе (температура двигателя не должна отличаться от температуры окружающей среды более чем на 3° С). Полученная в результате измерений величина обычно приводится к температуре 20° С по формуле $R_{20} = R_t / [1 + (t - 20) \cdot 0,004]$, где R_t — сопротивление при температуре t , Ом; t — температура при измерениях, ° С; "0,004" — температурный коэффициент сопротивления меди.

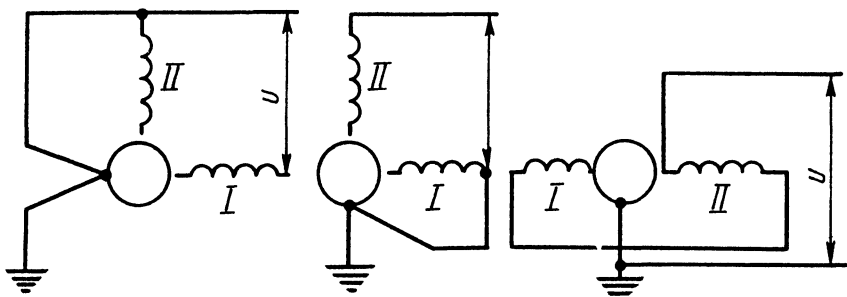
Сопротивление обмоток электродвигателей бытовых машин, как правило, составляет единицы, десятки, а иногда и сотни Ом.

Измерения тока и потерь холостого хода двигателей осуществляются с помощью регулятора напряжения вольтметром и амперметром соответствующих диапазонов измерений и точности.

Электрический привод большинства швейных машин состоит из однофазного коллекторного асинхронного двигателя (на рис. 5.62 — ЭД) и пускорегулирующего реостата — ПР.

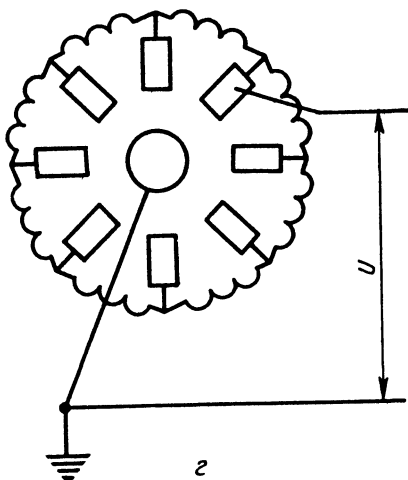


a



б

в



з

Рис. 5.61

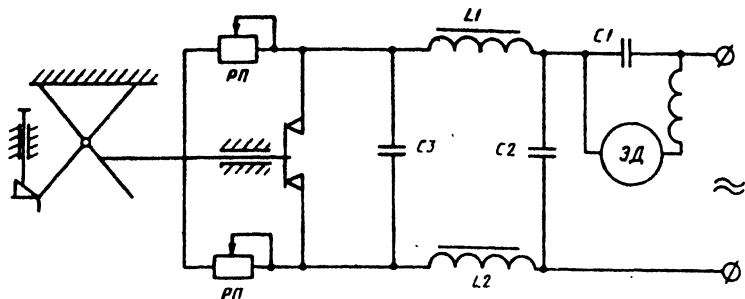


Рис. 5.62

Эти устройства являются источниками радиопомех из-за искровых разрядов, поэтому в схеме электропривода мы видим фильтр из конденсаторов и индуктивностей.

Электрокофемолки и электромиксеры имеют много общего. Миксеры (электровзбивалки) предназначены для перемешивания пищевых продуктов, измельчения овощей и фруктов, замеса теста, взбивания сметаны, перемешивания коктейлей и т.п. Электромиксер "Элита" (рис. 5.63, а) состоит из 1 — ножа; 2 — стакана с метками уровня загрузки 3; 4 — блокиратора; 5 — электродвигателя с кнопкой 6, соединительного шнура 7. Электрическая схема миксера (рис. 5.63, б) включает коллекторный электродвигатель ЭД, блок конденсаторов C_1, C_2, C_3 , блокиратор Бк и выключатель В. Миксер (как и кофемолка) начинает вращаться только при одновременном нажатии на кнопку блокиратора и включении выключателя по условиям безопасности. Конденсаторы выполняют роль фильтра. Электродвигатели у миксеров маломощные (120—250 Вт), но с большой частотой вращения.

Большое разнообразие электродвигателей у электробритв. Это электробритвы с электромагнитным вибратором ("Москва-3М", "Микма-101", "Эра-100", "Харьковчанка-3", "Киев-5", "Оксамит-520" и др.), с коллекторным двигателем ("Харьков-22М", "Агидель-3", "Бердск-9", "Уфа" и др.), с импульсным двигателем ("Нева-303" и "Чайка-304-авто"). Толщина сеток 0,06—0,11 мм, частота вращения подвижных ножей 3000—4000 мин⁻¹, гребенчатые ножи совершают до 10000 ходов в минуту.

На рис. 5.64 дана схема электробритвы с импульсным двигателем — "Нева": 1 — статор; 2 — ротор; 3 — эксцентрик размыкателя.

Измерительными приборами контролируют следующие параметры, определяющие нормальную работу электробритв: питающие напряжения 127 и 220 В переменного тока, 110 и

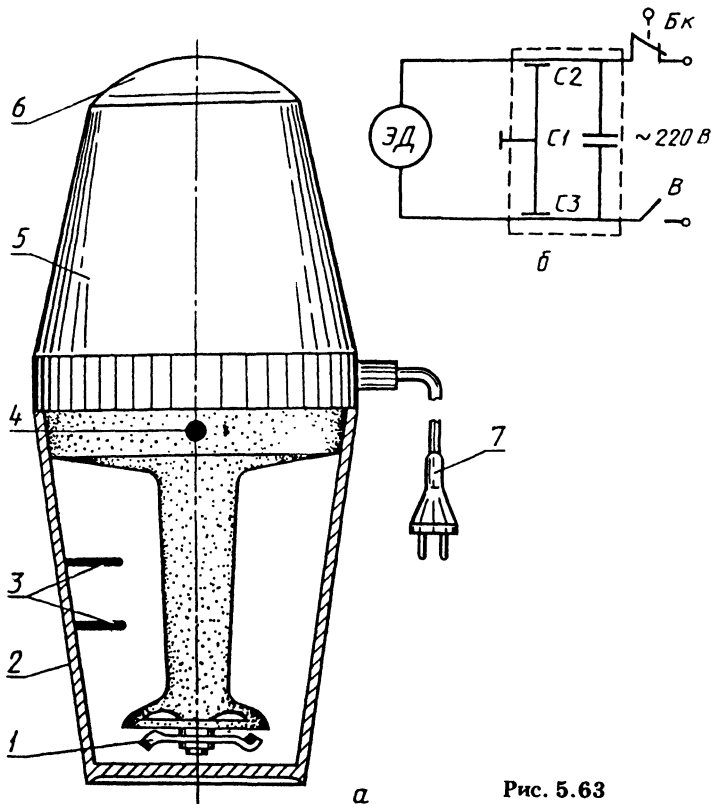


Рис. 5.63

220 В постоянного тока с учетом отклонения напряжения питающей сети на $\pm 10\%$ от номинала; ток, который на холостом ходу должен быть не более 60 мА при напряжении 220 В, частоте 50 Гц, изменения тока при плавном покачивании электробритвы — не должны превышать 6 мА; напряжение трогания, которое должно быть не более 180 В и ток не более 60 мА (при 220 В).

У электробритв, рассчитанных на питание от бортовой сети, равного 12 В, потребляемый ток на холостом ходу ножевого блока должен быть не более 450 мА, изменение тока при плавном покачивании электробритвы — не более 30 мА. Напряжение пуска для таких бритв при включении не превышает 5 В.

Со всеми этими измерительными задачами можно справиться, имея ампервольтметр, например, типа Ц4340. Погрешность этого прибора на постоянном токе $\pm 1,0\%$, на переменном $\pm 2,5\%$, класс точности омметра 1,5.

Наиболее часто в бытовых машинах неисправности связаны с дефектами в электрической части, которые, в свою оче-

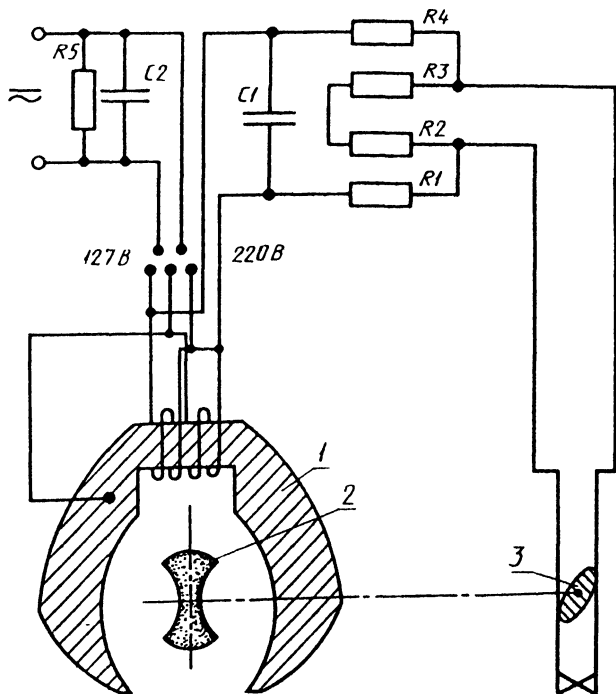


Рис. 5.64

редь, можно систематизировать так: межвитковые замыкания в обмотках электродвигателей, повреждение изоляции, обрыв соединительных шнуров.

Электромеханики шутят, что все неисправности из-за того, что нет контактов там, где им надлежит быть, и есть контакты там, где они нежелательны. Разобраться с этими "ребусами" помогают измерительные приборы.

*В шкафу нет склянки ни единой
всего там к завтрашнему дню —
один конверт с сухой малиной
и очень мало ревеню*

Козьма Прутков

5.7. КОНТРОЛИРУЕМЫЕ ПАРАМЕТРЫ ЭЛЕКТРОХОЛОДИЛЬНИКОВ

Домашние холодильники классифицируются по способу получения холода, что находит отражение в их условных обозначениях. Так, буква К свидетельствует, что это холодильник

компрессионный (циркуляция хладагента обеспечивается компрессором от электродвигателя), А — абсорбционные (циркуляция за счет энергии нагрева электронагревателя). Используются и другие буквы: Ш — холодильник в виде шкафа, С — встраиваемый в виде стола, Н — настенный, Б — блочно-встраиваемый, О и П — обычной и повышенной комфортности, Д — двухкамерный . . .

В компрессионных холодильниках хладагентом является фреон-12 (иногда его называют хладон-12), в абсорбционных холодильниках хладагент пары аммиака, поглощаемые водой. Утечку фреона практически обнаружить невозможно — он бесцветен и не имеет запаха. Аммиак (соединение азота с водородом) — газ, хотя и бесцветный, но с резким, характерным запахом. Смоченная водой лакмусовая бумажка синее в парах аммиака.

Основные параметры холодильников: объем морозильного отделения, общий объем холодильной камеры, площадь полок, — видимо, могут интересовать потребителя только при выборе и покупке холодильника, их не изменишь при эксплуатации. Другое дело, такие параметры, как температурные данные, расход электроэнергии, герметичность. К этим параметрам мы и обратимся.

Следует запомнить, что в отечественных холодильниках терморегуляторы "ВЫКЛ. — НОРМ. — ХОЛОД" (рис. 5.65) позволяют изменять температуру внутри холодильника примерно на $5-7^{\circ}\text{C}$.

На дверцах морозильных отделений холодильников есть условные обозначения: одна, две, три звездочки (как на коньячных этикетках . . .) — это не элементы дизайна. При одной звездочке температура в морозильном отделении должна быть не выше -6°C , при двух — не выше -12°C , при трех звездочках — не выше -18°C .

Для холодильника, предназначенного для умеренного климата, при температуре окружающего воздуха 16°C (32°C) средняя температура в холодильной камере должна быть не ниже 0°C ($0-5^{\circ}\text{C}$). Для холодильников тропического исполнения (индекс Т) в холодильной камере должно быть не ниже 0°C и — при 18°C и от 0 до -7°C — при температуре снаружи до 43°C .

Среднюю температуру в холодильнике измеряют термометрами, термометрами сопротивления, в крайнем случае, спиртовыми термометрами. Применение ртутных термометров исключено. Практически среднюю температуру холодильника измеряют в его геометрической середине. При определении температуры в морозильном отделении термометр или датчик кладут на нижнюю полку холодильника. Температуру надо измерять при установившемся режиме работы, при ко-

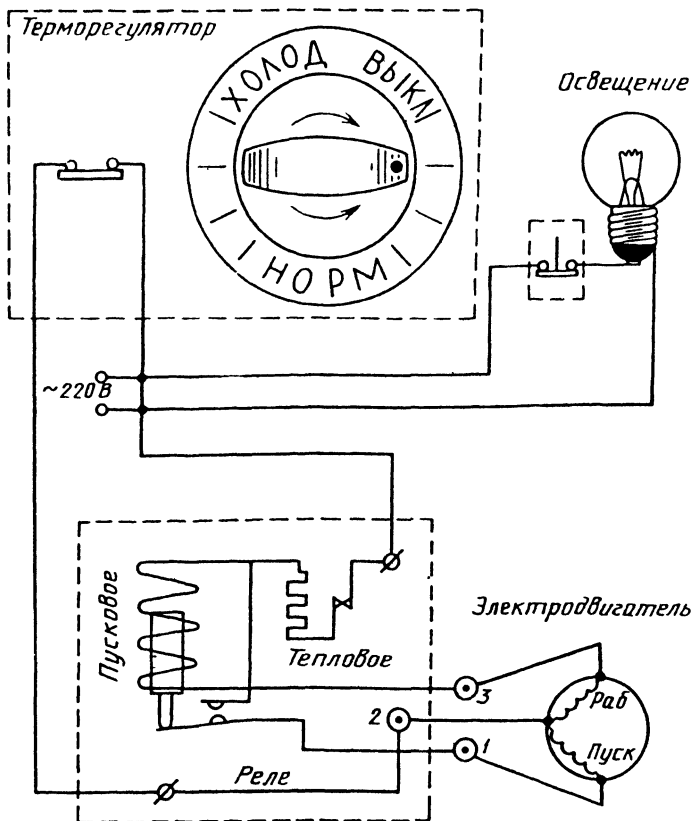


Рис. 5.65

тором она, измеренная 2—3 раза через каждый час, не будет отличаться более чем на $0,5^{\circ}\text{C}$. При циклической работе холодильника рекомендуется измерять температуру через 1—2 мин после включения агрегата терморегулятором.

Для снижения расхода электроэнергии и повышения срока службы электронагревателей (в абсорбционных холодильниках) режим работы холодильников прерывистый. В электрическую цепь холодильника включен терморегулятор (датчик-реле температуры). Терморегулятор (рис. 5.66) работает следующим образом. Режим работы устанавливается ручкой 2. При достижении температуры на испарителе холодильника ниже заданного значения в капиллярной трубке 8 терморегулятора, закрепленной на испарителе, конденсируются пары хладона, заполняющего и трубку и сильфон 6. Давление пара хладона падает и контакты 1 терморегулятора размыкаются, отключая нагреватель или электродвигатель от сети. При наг-

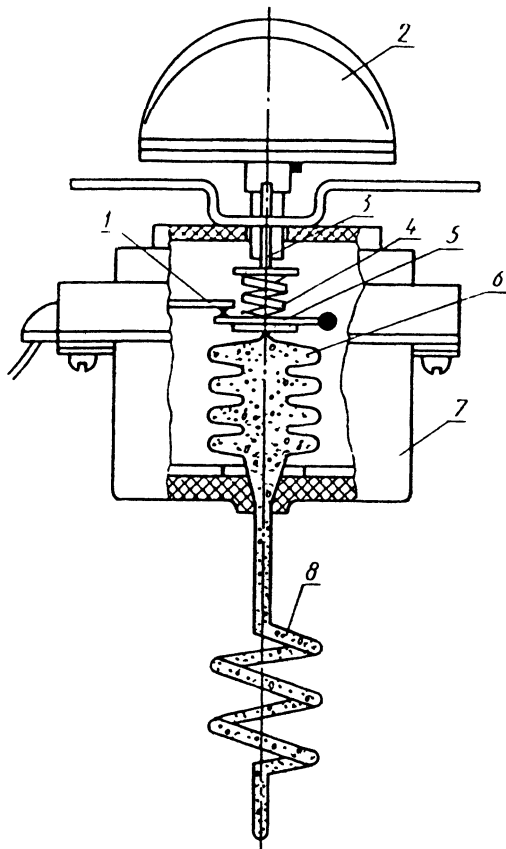


Рис. 5.66

ревании жидкий хладон начинает испаряться, давление в системе "капилляр — сильфон" достигает значения, при котором контакты терморегулятора вновь замыкаются, преодолевая через рычажную систему сопротивление силовой пружины 4. Натяжение силовой пружины регулируется специальным винтом 5. Сам терморегулятор имеет корпус 7.

Регулировка терморегулятора достаточно трудоемкая операция. Температурный режим холодильника стабилизируется медленно, поэтому ориентируются по температуре морозильного отделения. Необходимой температуры на полке испарителя добиваются путем ослабления или усиления затяжки силовой пружины, вращая регулировочный винт. Обычно один оборот винта соответствует изменению температуры примерно на 2° С. Регулировке может подвергнуться и защитное реле.

Перед регулировкой ставят рукоятку регулятора холодильника в среднее положение. Через 3—4 ч работы мотор-компрессора измеряют температуру и сравнивают ее с требуемой. В случае необходимости приступают к регулировке, предварительно вынув вилку шнура электропитания из розетки.

Во всех отечественных компрессионных холодильниках используются двигатели типа ДХм-3 или ДХм-5. Вне зависимости от типа эти двигатели имеют номинальную мощность 93 Вт. Зная допустимые и фактические значения потребляемой мощности двигателя, можно судить об исправности Вашего холодильника. Изменение мощности в зависимости от режима работы агрегата не должно превышать 10—15%. Потребляемую мощность лучше всего определять ваттметром, рассчитанным на 500 Вт класса 0,5—1,0. Дело в том, что потребляемая мощность в момент пуска двигателя может превысить номинальную в 5—6 раз. С несколько большей погрешностью измерения можно осуществить с помощью секундомера и бытового электросчетчика (при исключении других потребителей электроэнергии). Можно воспользоваться также методом амперметра — вольтметра.

Работа холодильника и потребление им электроэнергии находятся в прямой зависимости от герметичности камеры — уплотнения двери. К исправности уплотнения надо относиться ревностно и своевременно применять меры по замене уплотнителя или его ремонту. Уплотнение можно проверить с помощью полосок из немагнитного материала произвольной длины, шириной в 50 мм и толщиной 0,08 мм. Эти полоски вставляют между корпусом и дверцей по контуру двери через каждые 150 мм. Полоска не должна свободно вытаскиваться при закрытой двери.

Подчас между потребителем и заводом-изготовителем возникают споры по поводу шума холодильника. Здесь есть определенные нормы. Уровень шума проверяется в свободном звуковом поле на расстоянии 1 м от холодильника шумомером. Измерения должны проводиться при температуре в камере $(5 \pm 2)^\circ\text{C}$ (окружающей среды $(25 \pm 5)^\circ\text{C}$). Уровень шума измеряется в сторону двери холодильника во второй половине рабочего цикла при установившемся режиме. Уровень громкости звука не должен превышать 42 дБА.

При ремонте холодильников в условиях мастерской могут понадобиться еще и такие измерительные приборы, как омметр, например, типа М-372 (проверка сопротивления обмоток статора электродвигателя), манометр класса 0,4 с диапазоном измерений 0—1,5 МПа (проверка вентилей избыточного давления компрессора).

Отечественные холодильники достаточно надежны и пользуются популярностью во многих странах. У автора этой книж-

ки более 20 лет исправно служит холодильник "ЗИЛ — Москва" типа КХ-240, у которого только на 15 году пришлось заменить резину уплотнения двери.

Заметим, что автоматику холодильника можно использовать не только по прямому назначению . . . Реле рТП электродвигателя холодильника (эдкХ) может управлять микрокомпрессором (МкКА) Вашего аквариума, когда Вы уедете в командировку или на отдых во время отпуска. Как это сделать — ясно из рис. 5.67. О таком решении сообщил своим читателям журнал "Наука и жизнь" №4 за 1974 год. До истечения

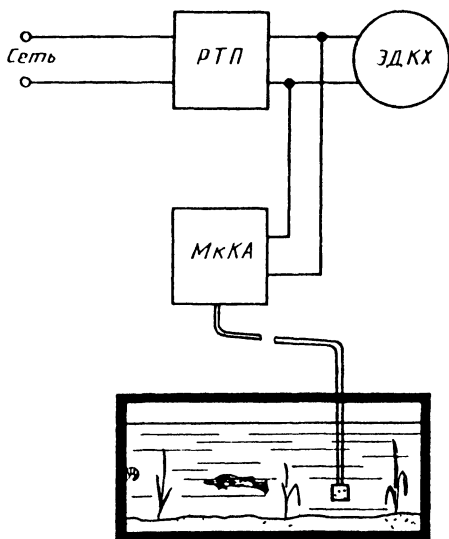


Рис. 5.67

гарантии на Ваш холодильник такую операцию делать не следует: могут ведь и придрататься, хотя К.Прутков (или его потомок?) когда-то и обмолвился: "Грызение ногтей и угрызения совести деяния разные, хотя корень один имеют".

На дверях хранилищ мясокомбинатов можно увидеть призывающие лозунги: "БЕГЕГИ ХОЛОД!". При первом прочтении такой надписи улыбаешься, но потом понимаешь всю уместность такого призыва. Сберегая холод, мы сберегаем и продукты, и электроэнергию, и время. Как говорят, было бы что хранить . . . — "Один конверт с сухой малиной и очень мало ревеню"? . . .

"НОТАБЕНЬКИ — 5"

(Заметки для любознательных)

◇ Однопериодный выпрямитель, представленный на рис. 5.68, может служить источником питания для Вашего транзисторного радиоприемника, с его помощью можно также подзаряжать аккумуляторные батареи типа 7Д-0,1, гальванические элементы "Крона". Батареи считаются разряженными, если их напряжение снижается с 9 В до 6,8–7 В. Через аккумуляторную батарею пропускается ток, сила которого численно равна 1/10 ее электрической емкости. Время подзарядки — 12–15 ч. Батарея "Крона" подключается на 2–3 ч.

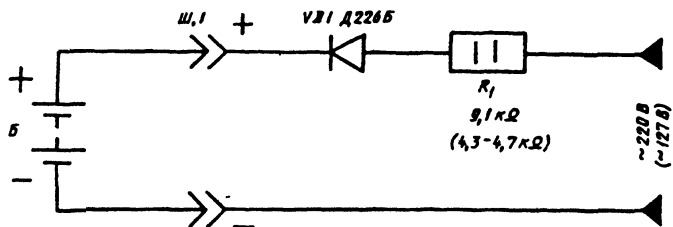


Рис. 5.68

○ Тиристор, динистор, тринистор. . . Что это за полупроводниковые приборы? И динистор, и тринистор являются тиристорами. По-гречески слово "тира" означает "дверь". Тиристоры — управляемые диоды для регулировки напряжений, выпрямления постоянного тока, для переключений в электроцепях вместо электромагнитных реле. У динистора — два вывода, у тринистора — три. С появлением тиристоров упростилась электрификация железных дорог, трамвайных линий и метро. На токопровода и шины теперь подается переменный ток, который преобразуется не на подстанциях, а на самих локомотивах с помощью мощных, компактных и эффективных управляемых полупроводниковых преобразователей — тринисторов и динисторов. Экономия электроэнергии достигается при использовании электроламп, горящих "в полнакала". При отсутствии промышленного "светорегулятора" можно воспользоваться схемой, приведенной на рис. 5.69.

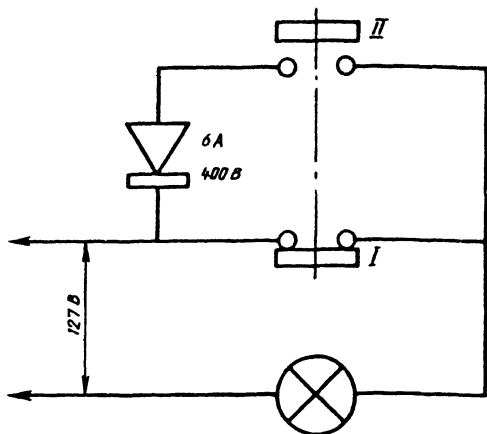


Рис. 5.69

На принципиальных электрических схемах различных радиоустройств можно встретить несколько отличающиеся друг от друга обозначения транзисторов (рис.5.70) : стрелка, символизирующая эмиттер, может быть обращена к базе или от нее. Что это – небрежность оформления? Нет. У транзистора структуры $p-n-p$ стрелка обращена к базе, а $n-p-n$ – от нее. Стрелка эмиттера показывает направление тока через транзистор. Напомним, что слово "транзистор" – производное от английских слов "трансфер" ("переносить") и "резистор" ("сопротивление"). Это трехэлектродный полупроводниковый прибор, предназначенный для усиления, генерирования и преобразования электроколебаний различных частот.

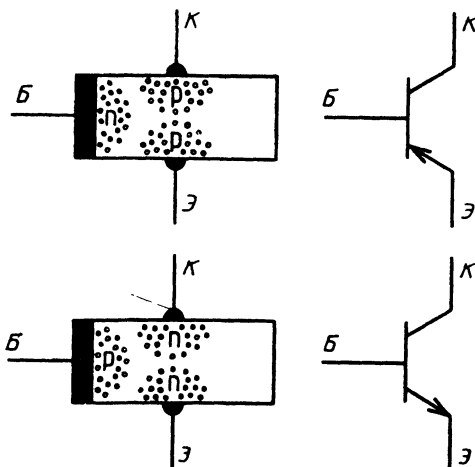


Рис. 5.70

Если Ваш ребенок доломал дорогостоящую электрическую игрушку, не отчаивайтесь. Есть возможность извлечь из этого факта пользу. Из миниатюрного электродвигателя можно сделать вольтметр постоянного тока, конструкция которого понятна из приведенного рис 5.71.

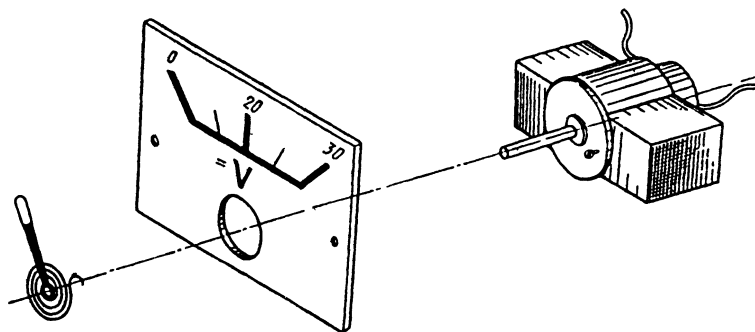


Рис. 5.71

Лимоны, яблоки, помидоры, апельсины и даже огурцы содержат в своем составе слабые растворы кислот, поэтому их можно превратить в гальванические элементы — источники питания полупроводниковых радиоустройств. На рис. 5.72 показан такой элемент из лимона. Напряжение его (0,1 В) вполне ощутимо "на язык". Ток не менее 10 мкА. Этого достаточно для обеспечения работы простейшего генератора звуковой частоты. Медный электрод (+) — монета, оцинкованный гвоздь — (-). Вместо гвоздя можно воспользоваться отрезком жести от использованной батарейки, а вместо монеты — самим медным проводом.

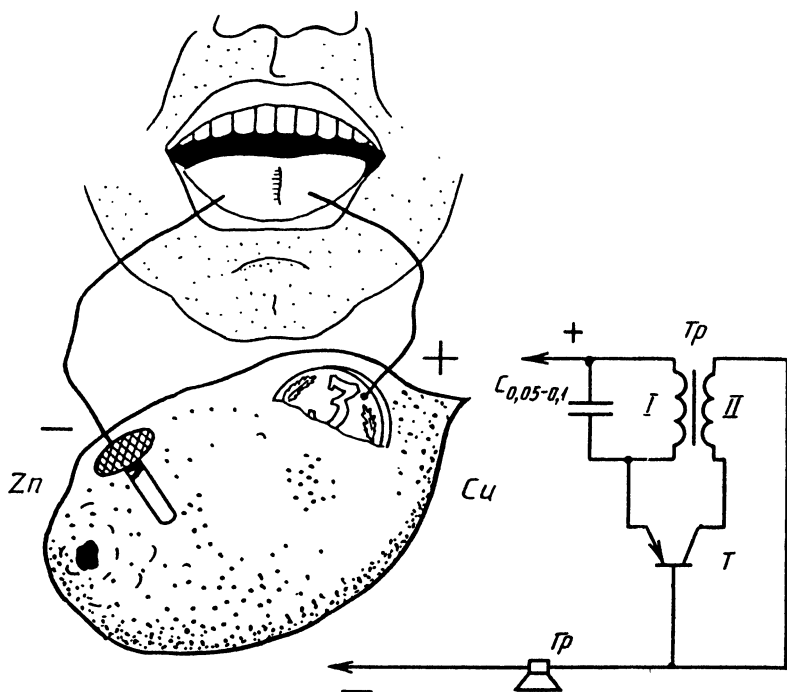


Рис. 5.72

С помощью сырого картофеля можно определить знаки полюсов аккумуляторной батареи. Достаточно медные провода воткнуть в картофелину на расстоянии 15–20 мм друг от друга. При пропускании тока начнется электролиз с выделением кислорода и водорода. Окислы и гидроокислы меди будут образовываться у электрода, около которого выделяется O_2 , поэтому картофелина в этом месте примет голубовато-зеленый цвет. Это анод батареи.

"На картофелину" можно принимать сигналы мощных местных радиостанций в диапазоне длинных волн. На рис. 5.73 показан такой детекторный радиоприемник. Картофелина в 8–10 см разрезана пополам, в разрез вложена

полиэтиленовая пленка (Π), половинки стянуты бичевой-шнурком (\mathcal{H}) или резинкой. Все электроды медные. Диод (\mathcal{D}) любой из серии Д2, Д9. Телефоны ($\mathcal{TлФ}$) - высокоомные (2-4 кОм). Заземление ($\mathcal{З}$) - батарея центрального отопления. Антенна желательна наружная. Такой способ может выручить Вас в турпоходе с поправкой на отсутствие центрального отопления . . .

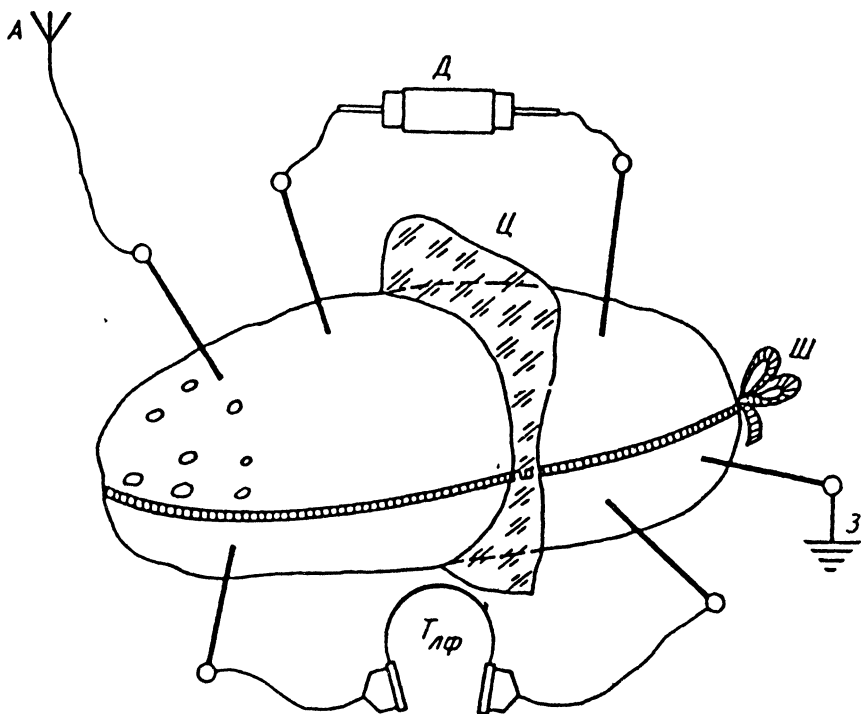



Рис. 5.73

 Ток плавления для тонких провололек с диаметром мм до 0,2 мм подсчитывается по формуле $J_{\text{пл}} = \frac{d - 0,005}{k}$, где d - диаметр провода, мм; k - коэффициент, равный для меди 0,034, для никелина 0,07, для железа 0,127. Отсюда диаметр провода можно определить по зависимости $d = kJ_{\text{пл}} + 0,005$. Зависимости эти помогут Вам в подборе проволоки для сгоревших предохранителей.

Небезынтересно знать характеристики медных круглых проводов (табл. 28).

Таблица 28. Характеристики медных круглых проводов

Диаметр (без изоля- ции), мм	Сечение, мм ²	Сопротивле- ние 1 м при 20°C, Ом	Диаметр (без изо- ляции), мм	Сечение, мм ²	Сопротивле- ние 1 м при 20° С, Ом
0,05	0,00196	9,29	0,27	0,05726	0,306
0,07	0,00385	4,73	0,29	0,06605	0,266
0,09	0,00636	2,86	0,31	0,07548	0,233
0,11	0,00950	1,85	0,33	0,08553	0,205
0,13	0,01327	1,32	0,35	0,09621	0,182
0,15	0,01767	0,994	0,38	0,11341	0,155
0,17	0,02270	0,773	0,41	0,13202	0,133
0,19	0,02835	0,618	0,44	0,15205	0,115
0,21	0,03464	0,507	0,47	0,17349	0,101
0,23	0,04155	0,423	0,49	0,18848	0,0931
0,25	0,04909	0,357	0,51	0,20428	0,0859

На рынке

Глава 6





6.1. ВЕСЫ И ГИРИ	221
6.2. ПРИЕМЫ ВЗВЕШИВАНИЯ	237
"НОТАБЕНЬКИ-6" (заметки для любознательных)	242

1 унция (тройская) = 31,103 г.

1 фунт = 0,454 кг.

1 карат (кар) = $2,0 \cdot 10^{-4}$ кг.



6.1. ВЕСЫ И ГИРИ

Одни из наиболее распространенных измерительных приборов — весы. Мы с ними сталкиваемся ежедневно, начиная с первого нашего дня жизни на Земле. Для новорожденного, кроме роста, важнейшим показателем являются его вес (масса). А покупки продуктов, гвоздей, автомобильного масла, отправка посылок на почте, дозировка фотореактивов, отлеты в аэропортах, — все эти операции немислимы без весов.

Масса и вес . . . Мы уже пытались объяснить принципиальное различие между этими величинами во 2-й главе настоящей книги. Но, начиная разговор о весах, видимо стоит вернуться к этим понятиям. "Париж стоит мессы . . ." Следуя принципу Козьмы Петровича: "Лучше скажи мало, но хорошо", мы обратимся к формулировкам "Советского энциклопедического словаря". Он гласит "ВЕС, сила, с которой тело действует на опору (или подвес), препятствующую его свободному падению. Численно V . равен произведению массы тела на ускорение силы тяжести. Вследствие сжатия Земли и ее суточного вращения V . данного тела несколько изменяется с широтой и на экваторе он припл. на 0,5 % меньше, чем на полюсах."

Там же: "МАССА, одна из основных физ. характеристик материи, определяющая ее инертные и гравитац. свойства. В классич. механике M . является коэф. пропорциональности между действующей на тело силой и его ускорением — в этом случае M . наз. инертной; кроме того, M . создает поле тяготения — гравитац., или тяжелая, M . Инертная и тяжелая M . равны друг другу (эквивалентности принцип)."

Вам все понятно? Нам — нет: — и если инертная и гравитационная массы равны между собой, то зачем об этом писать в энциклопедическом справочнике (СЭС) — "пудрить" и без того перегруженные мозги читателя? Но есть и в этом резон

Все просвещенные умы до Галилея считали очевидным, что тела движутся, чтобы достичь своих естественных положений (тела ведь падают вниз). Но четыре века тому назад Галилео Галилей нашел связь между силой и ускорением. Увеличение силы, приложенной к телу, увеличивает и ускорение,

с коротким оно движется. Пропорциональность в этой зависимости определяется инерционностью тела — его массой, т.е. $F = ma$. Соотношение между силой и ускорением с использованием понятия инертной массы в классической механике носит название второго закона Ньютона. Единица массы выбрана в качестве основной в системе СИ и получила название килограмм. А единица силы при этом стала производной: 1 ньютон определяется как сила, сообщающая массе 1 килограмм ускорение, равное 1 метру в секунду, т.е. $1 \text{ Н} = 1 \text{ кг} \times 1 \text{ м/с}^2$.

Но массу можно ведь определить и другим путем. Три века назад Исаак Ньютон, наблюдая, согласно легенде, падающее яблоко, пришел к выводу, что два любых тела притягиваются друг к другу с силой, пропорциональной произведению их масс и обратно пропорциональной квадрату расстояния между ними. Здесь фигурируют гравитационные массы. И еще до Ньютона Галилей своим опытом бросания двух тел с одинаковой высоты (по преданию с падающей Пизанской башни) доказал, что тела разных масс ускоряются одинаково и одновременно достигают земной поверхности. Решая частный спор с Аристотелем Галилей подсказал нам идею, что гравитационная масса пропорциональна инертной, как все свободно падающие тела имеют одно и то же ускорение. Это утверждение может показаться банальным, но именно этот простой факт позволил другому гению — Эйнштейну построить теорию, объясняющую тяготение и расширение Вселенной.

С одной стороны, опыт подсказывает нам, что все тела пропорционален количеству вещества в нем, т.е. массе. С другой стороны, вес не может быть мерой массы. Если рассматриваются два тела — неизвестное по весу и Земля, то вес тела будет прямо пропорционален его массе и обратно пропорционален квадрату расстоянию его от центра Земли. Один пуд, доставленный на Луну, будет иметь вес в 3600 раз меньший (расстояние до Луны соответствует 60-ти земным радиусам), т.е. не 16 кг, а 4 г. Но количество вещества-то не уменьшится!

На поверхности Земли вес тела массы m равен $F = Gmm_3/R_3^2$, где m_3 и R_3 — масса и радиус Земли. Величина Gm_3/R_3^2 приблизительно постоянна и обозначается g , т.е. $F = ng$. Вычислим g , используя значение среднего радиуса Земли: $g = (6,67 \cdot 10^{-11} \text{ Н} \cdot \text{м}^2/\text{кг}^2) \cdot (5,98 \cdot 10^{24} \text{ кг}) / (6,37 \cdot 10^6 \text{ м})^2 = 9,8 \text{ Н/кг}$.

В действительности g не постоянно: из-за формы Земли от полюса к экватору g меняется на 0,18 % и из-за центробежных сил уменьшается на 0,34 %, т.е. именно на те $\sim 0,5$ %, на которые нам указал СЭС.

Вес тела массы m на поверхности Земли равен mg , т.е. произведению массы на значение ускорения свободного падения. К примеру, вес 16 кг массы равен $16 \text{ кг} \cdot 9,8 \text{ Н/кг} = 156,8 \text{ Н}$. Один кг массы весит 9,8 Н. Определение g как "ускорения свободного падения" неудачно в том случае, когда определяют вес тела, подвешенного на нити и не испытывающего по сути дела ускорения. Американец Кл. Э Суорц пишет: "С равным успехом g можно было бы назвать напряженностью поля тяготения. Умножая напряженность поля g на гравитационный заряд m (массу), получаем силу тяготения mg , равную весу". Этот подход аналогичен описанию электрического поля.

В чем же путаница с этими вечными понятиями веса и массы? Нам она видится в том, что долгое время единицы массы и веса носили одинаковые названия: фунт, унция, грамм, килограмм. В этом случае действительно трудно решить, о чем идет речь — о массе или о весе. Даже определение массы с помощью весов с коромыслом называют взвешиванием, что дает повод думать, будто в этом случае определяется вес. По весу определить массу в данной точке Земли действительно можно: Земля притягивает тела одинаковой массы одинаково. Тела, уравнивающие коромысло весов, имеют одинаковые массы. Если на весах (рис. 6.1) золотой песок уравнивается гирей, то они имеют одинаковую массу. Если масса гири 500 г, то и золото имеет массу в 500 г.

Пружинные весы являются силоизмерительными приборами. Но калибруются они в единицах массы! И градуировка их верна лишь для места ее проведения. Для такой, небольшой по нашим меркам, страны как ФРГ значение ускорения свободного падения для крайней северной точки ее территории отличается от значения в южной точке на 1%. По решению западно-германского Физико-технического ведомства территория ФРГ разделена на 6 областей, для которых различны значения g . При этом учитываются и географическая широта и высота над уровнем моря. Эти значения разрешены к применению для пружинных весов с установленной для торговых весов допустимой погрешностью. Погрешность пружинных весов в этом случае, калиброванных в любом пункте данной области, не превышает 0,02% при их использовании в любом населенном пункте этой области.

В нашей стране аналогичными вопросами занимаются территориальные органы Госстандарта СССР: метрологические лаборатории и центры метрологии и стандартизации.

Забота государства об интересах покупателя и продавца на любом колхозном рынке заключается в своевременной

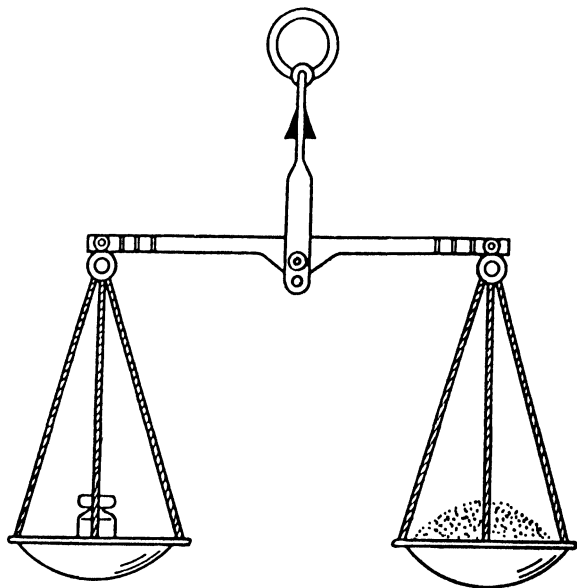


Рис. 6.1

поверке весов и гирь с учетом местных условий. Промышленность выпускает эти приборы и меры с учетом средней географической широты в 45° и нормальной высоты над уровнем моря.

Единицей массы, как это ни парадоксально, является кратная величина грамм — килограмм. Грамм следовало бы называть милликилограммом. Но традиция есть традиция. Килограмм — это масса международного прототипа, хранящегося в предместье Парижа, прямого кругового цилиндра из платиноиридиевого сплава (90 % платины, 10 % иридия), высотой 39 мм и диаметром 30 мм. Масса прототипа с точностью до 0,01 мг должна оставаться неизменной более 1000 лет . . . Масса национальных прототипов определяется с точностью $(1 \dots 3) \cdot 10^{-9}$. Существует не только международный прототип, но и контрольный эталон-копия. Государства поучили эталоны килограмма (всего было изготовлено 43 эталона), Россия получила килограммы № 12 и № 26. Первый из них стал Государственным эталоном единицы массы. По национальному прототипу единицы массы созданы вторичные — рабочие и контрольные эталоны, килограмм № 26 стал эталоном-копией, созданы образцовые гири, которые и используют метрологические органы для поверки находящихся в обращении весов и гирь.

Эталон государственный сличается с Международным прототипом по мере необходимости, то же можно сказать и об эталоне-копии. Остальные сличаются с высшими один раз в 5—10 лет. Рабочие эталоны не должны отклоняться от своего номинального значения более чем на 0,4 предела допускаемой погрешности калибровки поверяемых ими гирь. Допускаемая погрешность контрольных эталонов равна 0,25 допускаемой погрешности рабочих эталонов. Для гирь предусмотрено 5 классов точности. Допускаемая погрешность гирь низшего класса равна трехкратной погрешности гирь следующего за ними высшего класса. Международной организацией законодательной метрологии (МОЗМ) установлено обозначение классов: E, S₁, S₂, F₁, F₂. Это гири высшей точности. Гири в 1 кг имеют погрешности для этих классов соответственно: ± 0,5; ± 1,5; ± 5; ± 15 и ± 50 мг. Торговые гири имеют более широкие диапазоны погрешностей, но для них устанавливается такое ограничение: допускается только плюсовое отклонение масс, ибо во время эксплуатации гири изнашиваются. В табл. 29 приведены пределы погрешностей, материалы и форма торговых гирь, согласно предписаниям МОЗМ.

Таблица 29. Пределы погрешностей, материалы и форма торговых гирь

Номинальные значения	Пределы погрешностей мг		Конфигурация	Материал
	при выпуске из производства	при последующих поверках		
1 г	+ 5	± 5	От 1 г до 10 кг — цилиндр с обжатой головкой	Любой материал с плотностью 7 — 9,5 г/см ³ и твердостью не меньше твердости латунного литья, при прочности на истирание и коррозионной стойкости, как у серого чугуна, и состоянии поверхности, сопоставимом с точным чугуном литьем. Серый чугун
2 г	+ 5	± 5		
5 г	+ 10	± 10		
10 г	+ 20	± 20		
20 г	+ 20	± 20		
50 г	+ 30	± 30		
100 г	+ 30	± 30		
200 г	+ 50	± 50		
1 кг	+ 200	± 200		
2 кг	+ 400	± 400		
5 кг	+ 800	± 800	От 5 до 50 кг — прямоугольный параллелепипед с утопленной ручкой (блочная гиря)	
10 кг	+ 1600	± 1600		
20 кг	+ 3200	± 3200		
20 кг	+ 3200	± 3200		
50 кг	+ 8000	± 8000		

В практическом обиходе мы производим (чаще бываем свидетелями) операции "взвешивания" — определение неиз-

вестной массы тела, и "отвешивания" — отмеривание определенного количества массы. Операцию "обвешивания" мы разбирать не будем, этому не учат...

Весы простейшей формы (см. рис. 6.1) — это равноплечий рычаг (коромысло) с подвешенными к нему чашками для взвешиваемого груза и гирь. О равновесии судят, как правило, по положению самого коромысла или по стрелке, связанной с коромыслом. Усовершенствованные равноплечие весы, снабженные дополнительными отсчетными устройствами, применяются для точного определения массы небольших тел. Могут быть весы и с переменным отношением плеч.

На рис. 6.2, а представлен безмен, изготовленный "Декабря 21 дня 1836 года в Калуге"; на рис. 6.2, б — более современный безмен с перемещающимся грузом. В весах с переменным соотношением плеч масса тела уравнивается перемещением гири вдоль шкалы на рычаге с указателем равновесия. Результаты взвешивания на таких весах отсчитываются по шкале в соответствии с положением указателя передвижной гири. Весы смешанного типа бывают с передвижной гирей и противовесом. Результаты взвешивания в этом случае определяются путем суммирования значения массы сменных гирь и показаний, отсчитываемых по шкале, вдоль которой передвигается гиря. На безмене 1836 года для взвешивания разных тел перемещали точку подвеса, а взвешиваемый груз цепляли на крюк.

Иногда безменами называют и пружинные весы — см. рис. 6.3, на котором показан принцип действия пружинного безмана, построенного на принципе растяжения пружины (слева), и внешний вид безмена, действующего на принципе сжатия тарированной пружины. Это весы прикидочные, недаром на них написано: "Для домашнего пользования".

На рис. 6.4 представлены более совершенные пружинные весы, но тоже для домашнего пользования. Это весы бытовые циферблатные, выпускаемые по ТУ 87.463078—81. Допускаемая погрешность безменов обычно выражается в делениях шкалы и бывает равна ± 1 дел.

Перед началом взвешивания необходимо убедиться в правильном положении стрелки против нулевого деления шкалы 1. При несовпадении конца указательной стрелки с нулевой отметкой, поворотом от руки за выступы 2 на защитном стекле можно добиться совмещения нуля с концом стрелки. Взвешиваемый груз плавно навешивают на крюк 9, или, зацепив груз крючком, плавно поднимают сами весы. Груз тягой 8 растягивает пружины 5, а реечное зацепление 6 дает перемещение стрелке. Корпус 4 имеет направляющие приливы 7. На шкале циферблатного бытового

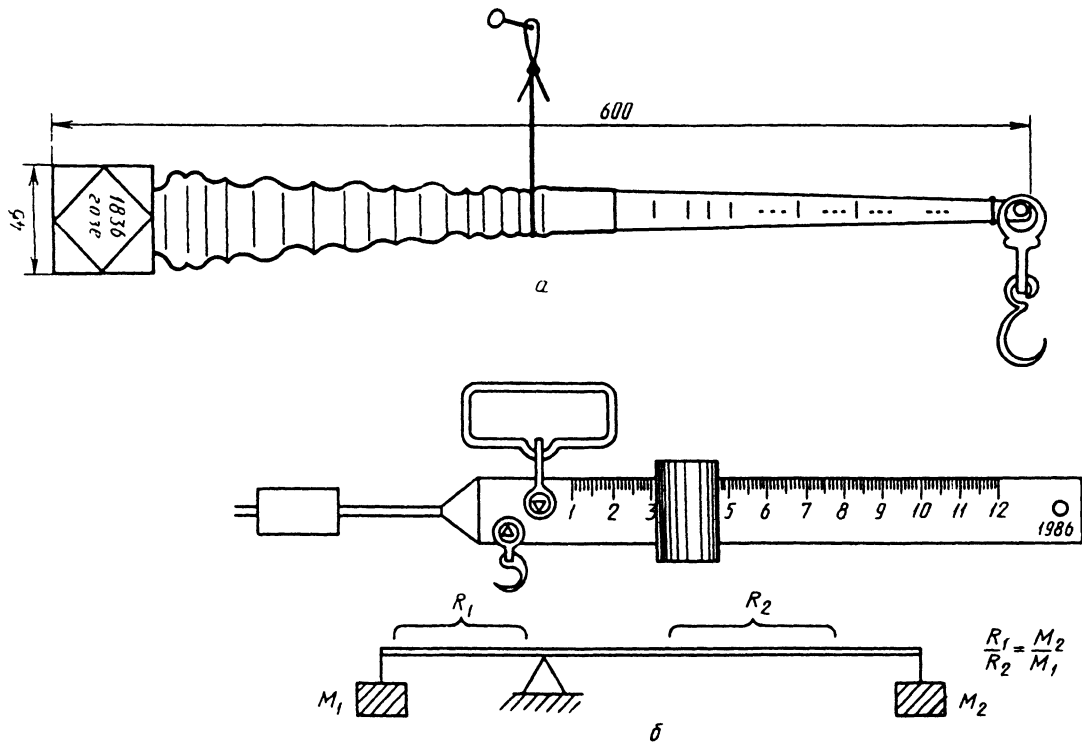


Рис. 6.2

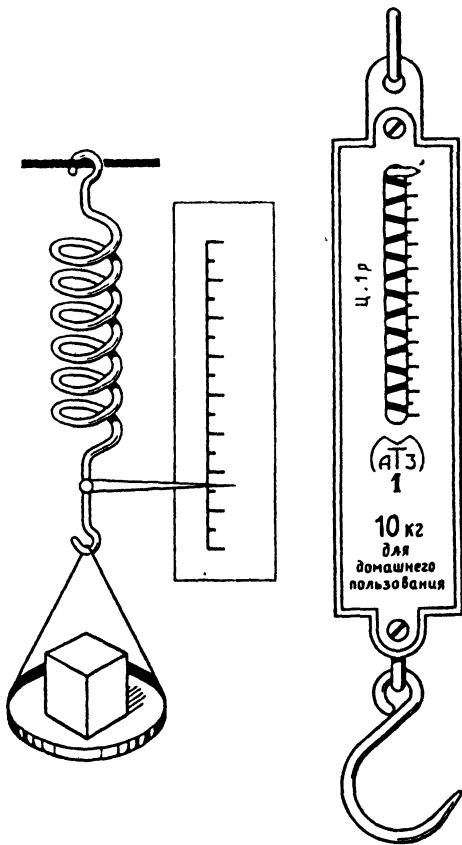


Рис. 6.3

безмена (см. рис. 6.4) мы видим обозначение "НВП — наибольший предел взвешивания, это одна из метрологических характеристик весов. Весы для статистического взвешивания имеют два ряда НВП — один от 1 до 600 кг, другой от 1 до 1000 т. НВП весов должен соответствовать $\text{НВП} = n_e \cdot e$, где n_e — число поверочных делений; e — цена поверочного деления. Пределы допустимой погрешности для весов нормируются по цене поверочного деления e (табл. 30).

К метрологическим свойствам весов можно отнести устойчивость (способность возвращаться в состояние равновесия), чувствительность (способность обнаруживать разницу в массе грузов), верность (правильно выдержанное соотношение плеч рычагов), постоянство показаний (совпадение результатов нескольких последовательных взвешиваний одного и того же тела).

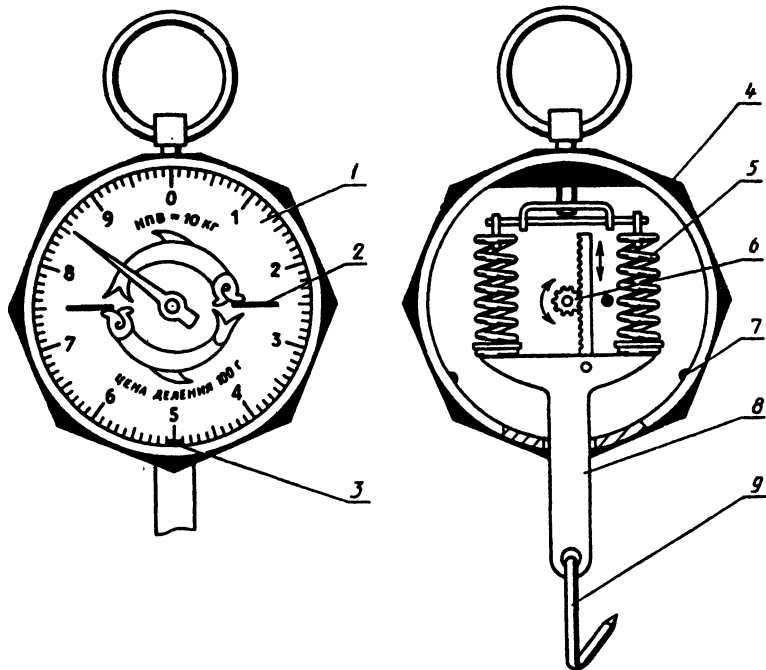


Рис. 6.4

Таблица 30. Нормы точности для весов

Класс точности и его обозначение		Пределы допускаемой погрешности при	
Средний	Обычный	первичной поверке	эксплуатации
III	IIII		
Диапазоны взвешивания:			
От НПВ до 500 <i>e</i> Св. 500 <i>e</i> до 2000 <i>e</i> Св. 2000 <i>e</i>	От НПВ до 50 <i>e</i> Св. 50 <i>e</i> до 200 <i>e</i> Св. 200 <i>e</i>	± 0,5 <i>e</i> ± 1 <i>e</i> ± 1,5 <i>e</i>	± 1 <i>e</i> ± 1,5 <i>e</i> ± 2 <i>e</i>

Примечание.

НПВ — наименьший предел взвешивания; НПВ для обычных весов равен 10 *e*; цена поверочного деления *e* — от 10 г до 50 г; число поверочных делений *n_e* — от 100 до 1000.

В эксплуатации немало весов, выпущенных нашей промышленностью по ГОСТ 798—53. По этому стандарту весы делились на 17 классов точности. Класс точности, определяющий значение допускаемой погрешности (в %) при наибольшей допускаемой нагрузке, обозначался одной из цифр — от 0 до 5 — со следующей за ней буквами а, б или в. Цифры обозначают число десятичных знаков после запятой, а буквы соответствуют значащим цифрам 1, 2, 5. Таким образом, запись "Класс 3 б" обозначает, что допускаемая погрешность весов выражается десятичной дробью со значащей цифрой 2, стоящей на 3 месте после запятой, т.е. погрешность равна $\pm 0,002\%$.

Взвешивание основано на законе всемирного тяготения, согласно которому гравитационное поле Земли притягивает массу с силой, пропорциональной этой массе. Сила притяжения сравнивается при этом с известной по значению силой, создаваемой различными способами. В качестве уравновешивающей силы может использоваться груз (гиря) известной массы, усилие растягивающейся пружины, деформация жестких элементов, давление воздуха, жидкости, электродинамические силы, подъемная сила погружения в жидкость . . .

Отметим, что только в двух случаях непосредственно сравниваются веса двух тел: при уравнивании грузами известной массы и при измерениях с погружением в жидкость с оценкой подъемной силы. Только в этих случаях калибровка весоизмерительных устройств не зависит от ускорения силы тяжести и географического расположения. Использование грузов известной массы положено в основу классического метода взвешивания; весы, в которых осуществляется непосредственное сравнение масс, наиболее распространены.

В весораздаточной любого кооперативного рынка мы найдем настольные равноплечие весы обыкновенного класса с верхним расположением чашек (рис. 6.5). Равноплечими весы называют потому, что чаши подвешены на равном расстоянии от центра коромысла 1, и массы их одинаковы: $R_1 = R_2$; $M_1R_1 = M_2R_2$; $M_1 = M_2$. Взвешивание осуществляется уравниванием груза положенного на одну чашку весов, гирями, помещенными на другую чашку. НПВ таких весов 2; 5; 10 и 20 кг.

Конструктивно весы могут быть с открытым (см. рис. 6.6) и закрытым механизмом, со съемными и несъемными грузоподъемными устройствами различной формы. Состоят весы из следующих деталей: коромысла 1 с призмами; 2-х вспомогательных рычагов 2, 2-х вспомогательных соединительных серег 3, 2-х скоб-ушек 4; 2-х серег 5 на опорных призмах и двух серег 6 на приемных призмах вспомога-

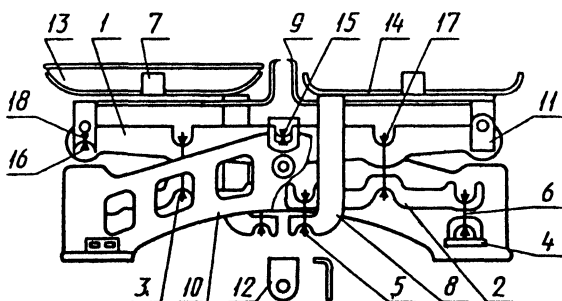
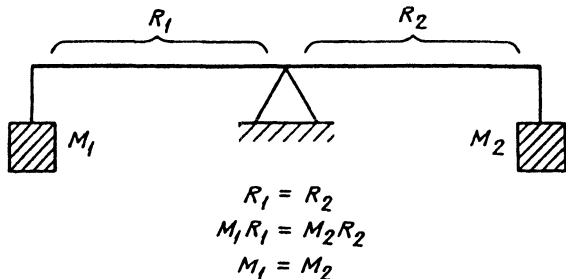


Рис. 6.5

ных рычагов; 2-х крестовин 7 с ногами 8 и указателями 9, станины весов 10; 4-х крайних щечек 11; 2-х средних щечек 12; 2-х чашек 13 и площадок 14. В тело коромысла заделаны три сквозные длинные призмы: одна опорная 15 и две грузоприемные 16, две короткие соединительные 17.

Продольное перемещение призм (скольжение по подушкам) не должно быть более 2 мм.

Вспомогательные рычаги — рычаги второго рода. Опорная призма вспомогательного рычага опирается на подушку, вставленную в серьгу, а серьга соединяется с ушком, которое прочно крепится к планке станины. Грузоприемная призма вспомогательного рычага соединяется серьгой с крюком ноги. Крюк ноги в самом нижнем положении должен отстоять от ровной поверхности на расстоянии не менее 5 мм. На горизонтальной части каждой ноги крепятся друг против друга указатели равновесия. Расстояние между концами указателей в момент равновесия должно быть не более 3 мм. Станина изготавливается массивной из стали или чугуна. Для тарирования ненагруженных весов под крестовиной имеется погоночная коробка. У весов с закрытым механизмом (см. рис. 6.6) под каждой из площадок 1, расположенных на крестовинах 2, имеются тариро-

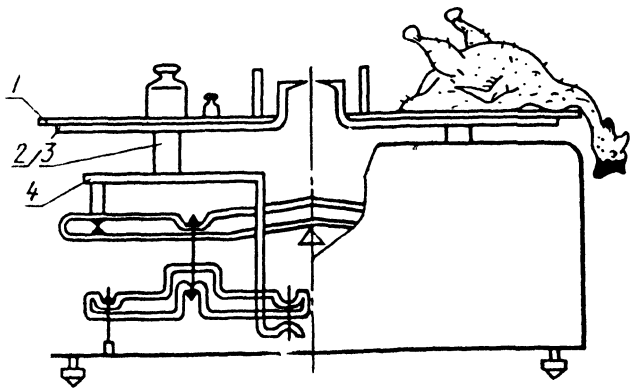


Рис. 6.6

вочные камеры 3, укрепленные на горизонтальных частях ног 4.

В магазинах, между нами и продавцом, чаще всего находится двухчашечные циферблатные весы (рис. 6.7). Рычажная система весов состоит из основного равноплечего рычага 1, грузовых рычагов 2 и 3, квадранта 4 и струнок 5 и 6. Основной рычаг имеет призму, опирающуюся на подушку. Грузовые рычаги, служащие основаниями для грузоприем-

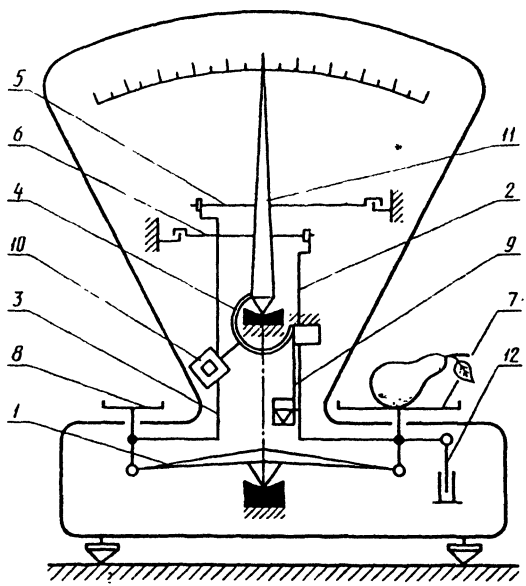


Рис. 6.7

ного устройства 7 и гиревой площадки 8, опираются с помощью подушек на призмы основного рычага. Струнки 5 и 6 шарнирно связаны с вертикальными стойками грузовых рычагов и с основанием весов, они предохраняют рычаги от опрокидывания при колебаниях рычажной системы и при нецентричном размещении нагрузки и гирь.

На грузовом рычаге 2 закреплена призма с конической вершиной — kern. С помощью этой призмы и тяги 9 рычаг 2 связан с грузоприемной призмой квадранта 4, на котором укреплен уравнивающий груз 10. Квадрант своей ножевидной призмой опирается на подушки в кронштейне корпуса весов. К квадранту прикреплены две одинаковые стрелки 11, перемещающиеся вдоль своих циферблатов, что обеспечивает двусторонний отсчет показаний — и для продавца, и для покупателя. Весы снабжены успокоителем колебаний 12 и уровнем. Винтовые ножки позволяют горизонтировать весы по уровню. Тарировочная камера расположена под площадкой для гирь (8). Корпус весов опечатывается клеймом госповерителя.

При взвешивании груз вызывает отклонение квадранта на угол, при котором наступает равенство моментов силы тяжести взвешиваемого груза и уравнивающего квадранта. Взвешивание при превышении верхнего предела показаний по шкале весов производится с помощью гирь, размещаемых на гиревой площадке. Гирями уравнивают основную часть нагрузки, остальная уравнивается за счет квадранта весов. Масса взвешиваемого тела будет определяться суммой значений массы гирь и показания по шкале циферблата. Шкала градуирована в единицах массы. Циферблатные весы могут иметь дополнительные шкалы для подсчета стоимости взвешиваемого товара, например, стоимости отправки заказных отправок на почте в зависимости от их массы, почтовых посылок и т.д.

Для взвешивания тяжелых грузов применяются неравноплечие весы. Они могут быть с постоянным отношением плеч (передвижные гириные) и с переменным отношением плеч (шкальные). У передвижных гириных весов взвешиваемый груз уравнивается гирями в 10, 100 и т.д. раз меньшей массы, отчего весы иногда называют десятичными, сотенными и т.д.

В шкальных весах уравнивание груза производится только с помощью особых гирь, перемещаемых по шкалам коромысла (поэтому весы и называются шкальными). Примером шкальных весов могут служить почтовые весы, показанные на рис. 6.8. Аналогичны им полевые весы ТБ—150.

Основной рычаг 23 опирается призмами 2 на опорные подушки 24, укрепленные на раме 1. Вспомогательный ры-

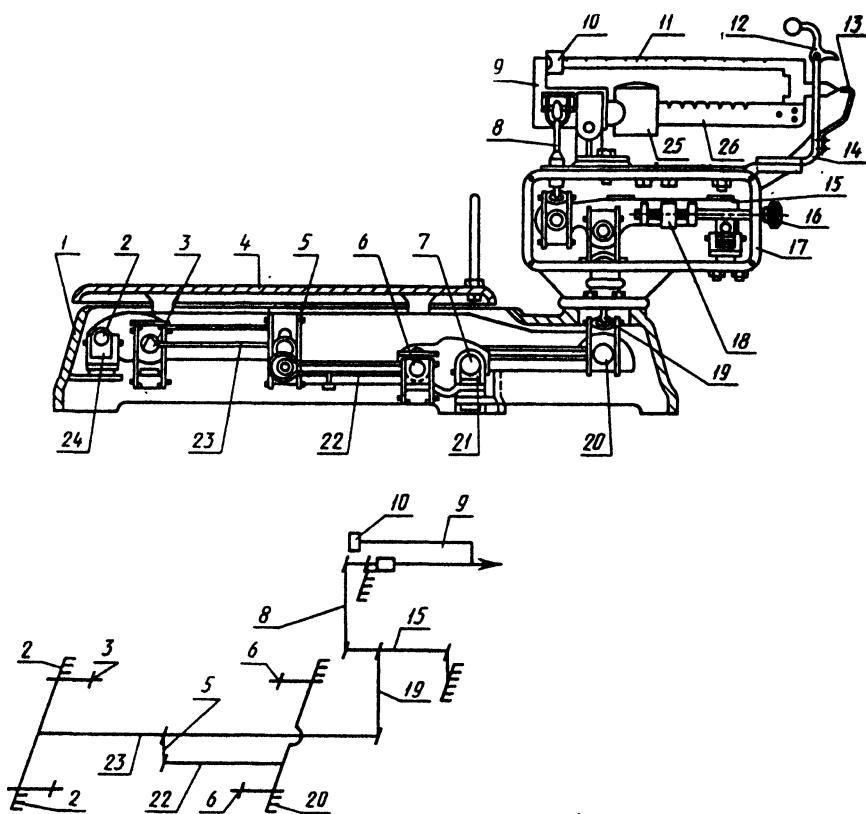


Рис. 6.8

чаг 22 своими призмами 7 опирается на подушки 21 и с помощью серьги 7 присоединяется к основному рычагу.

Платформа 4 с помощью качающихся серег опирается на грузоприемные призмы 3 основного рычага и на призмы 6 вспомогательного рычага. Основной рычаг через призму 20, тягу 19 и через подкоромысловый рычаг 15 присоединен к двухшкальному коромыслу 9 с помощью тяги 8. Основная шкала 26, нанесенная на коромысле, имеет нарезные канавки, в которые устанавливается зуб передвигной гири 25. Дополнительная шкала 11 с передвигной гирей 10 нанесена на собой линейке, прикрепленной к коромыслу. Наибольшее деление дополнительной шкалы имеет то же значение, что и наименьшее деление основной шкалы.

В рамке кронштейна 14, через который проходит указательный конец коромысла, расположен арретир 12. На кронштейне неподвижный указатель равновесия 13. Тарировочное приспособление 18 служит для уравнивания коромысла ненагруженных весов. Расположено оно на вспомо-

гательном рычаге в закрытой коробке 17. Вводится в действие головкой винта 16. На раме весов — уровень. Предельная нагрузка 50 кг. Масса груза подсчитывается после достижения положения равновесия путем складывания показаний основной и дополнительной шкал. В перемещающихся гирях делают сквозной канал, в который плотно заколачиваются кусочки свинца. Сверху закрывают пробкой из меди или алюминия, на которую госповеритель наносит оттиск своего клейма.

Со стационарными неравноплечими платформенными весами (автомобильными, вагонными) нам, видимо, сталкиваться не придется. А крутильные (или торсионные) весы могут встретиться. На рис. 6.9 показано их устройство. Основной элемент — спиральные пружины 1. Значение нагрузки, прилагаемой к рычагу 2, оценивается по углу закручивания пружин. Стрелка 4, связанная с торсионом, указывает массу груза по шкале 5. Весы имеют магнитный успокоитель 3.

Механические весы имеют множество разновидностей — они могут быть автоматическими и полуавтоматическими, прецизионными и лабораторными, сортировочными и конвейерными, периодического и непрерывного взвешивания, крутильные со стеклянной нитью, гидравлические, для взвешивания железнодорожных составов на ходу поезда . . .

Весы для атомов — масс-спектрометры — позволили с помощью электрического поля взвесить электрон и протон. Электромагнитные весы стали частью и нашего быта. Все чаще в универсамах и других магазинах можно встретить электровесы, которые резко облегчают труд продавцов и кассиров. Эти весы способны подсчитать стоимость товара по его массе, отразить все это на экране. В электромагнитных весах к одному коромыслу подвешена чаша с грузом, а к другому — стальной сердечник катушки с током. Груз вытягивает сердечник. Для восстановления равновесия надо усилить магнитное поле, втягивающее сердечник в катушку.

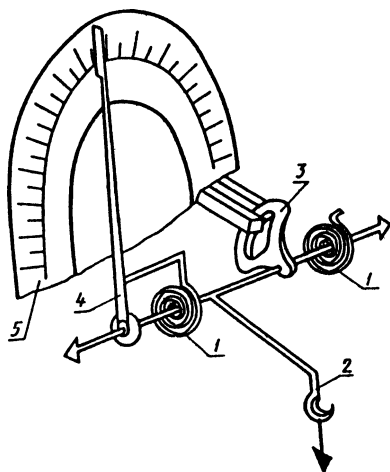


Рис. 6.9

Настольные циферблатные весы РН-3Ц13У предназначены для взвешивания продуктов и товаров на предприятиях торговли и общественного питания. Весы безгирные, одноквадратные, с круговой шкалой и однооборотной стрелкой. Принцип действия весов заключается в автоматическом уравновешивании квадрантным силонизмерителем массы груза, помещенного на грузоприемную площадку.

Основные технические характеристики весов РН-3Ц13У

Предел взвешивания, г	20—3000
Наибольший предел показаний по шкале циферблата, г	3000
Число делений циферблата	600
Цена деления шкалы, г	5
Число делений шкалы тарокомпенсатора	100
Цена	5
Предел основной абсолютной погрешности взвешивания (при эксплуатации), деления шкалы	1
Габаритные размеры, мм	580×290× ×710
Масса, кг	19

Рис. 6.10

За справками обращаться по адресу: 113191, Москва, Холодильный пер., д. 1, НПО «Измеритель».

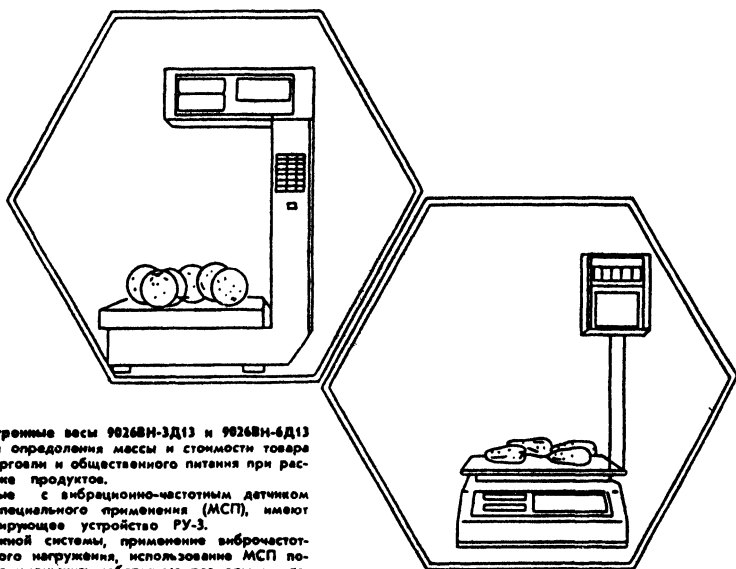


Рис. 6.11

Настольные электронные весы 9026ВН-3Д13 и 9026ВН-6Д13 предназначены для определения массы и стоимости товара на предприятиях торговли и общественного питания при расфасовке и продаже продуктов.

Весы безрычажные с вибрационно-частотным датчиком на микросхеме специального применения (МСП), имеют выход на регистрирующее устройство РУ-3.

Отсутствие рычажной системы, применение вибрационно-частотного датчика прямого нагружения, использование МСП позволили значительно уменьшить габаритные размеры и массу весов, повысить их надежность и точность по сравнению с отечественными аналогами и выйти на уровень лучших зарубежных конструкций весов данного класса.

Основные технические характеристики весов

	9026ВН-3Д13	9026ВН-6Д13
Пределы взвешивания, г:		
наибольший	3000	6000
наименьший	20	40
Дискретность индикации массы, г		
Диапазон ввода цены за 1 кг	2	
	0,99 р. 99 к. (через 1 к.)	
Дискретность индикации стоимости, к.		
Габаритные размеры, мм	390×330×600	440×320×120 (без стойки)
Масса, кг	12,5	11

По силе добавляемого тока можно судить о массе груза, а измерения токов проводятся достаточно точно. Современные настольные циферблатные и электронные весы представлены на рис. 6.10 и 6.11.

Даже механические весы при взвешивании текста "Кот Леопольд" написанного на бумажке, могут оценить массу точки в конце этой чернильной надписи — так что же тогда говорить об электронных весах!

Развитие весоизмерительной техники и методов взвешивания оказывает значительное влияние и на научно-технический прогресс, и на наше с Вами благосостояние. Карл Маркс писал, что во все времена делом развития общества являлось отыскание "общественных мер для оценки количественной стороны полезных вещей".

*Не в совокупности ищи единства,
но более — в единообразии разделения*

Козьма Прутков

6.2. ПРИЕМЫ ВЗВЕШИВАНИЯ

Нас, как потребителей, интересует такая область применения весоизмерительных приборов, как взвешивание для установления стоимости покупаемого товара. Правильный выбор метода взвешивания позволяет исключить влияние погрешности весов на результат взвешивания. Применение современных совершенных весов решает эту проблему автоматически, но парк весоизмерительных приборов еще многие годы будут составлять старомодные весы и гири. Поэтому знание приемов взвешивания все еще актуально.

При использовании рычажных весов точность взвешивания в основном определяется чувствительностью и вариацией. Снижение погрешности при взвешивании обобщенных грузов обеспечивается учетом не только погрешностей гирь, но и аэродинамической силы. При взвешивании грузов из материалов малой плотности аэродинамическая подъемная сила (да, да!) может составлять до $2 \cdot 10^{-3}$ веса груза. Только при равных плотностях материалов груза и гирь в процессе взвешивания может точно определяться масса груза. Все это должно учитываться при операциях взвешивания изделий из драгоценных металлов в ювелирных магазинах и скупках. В условиях колхозного рынка такие погрешности, конечно, не учитывают, так как по отношению к погрешности самих весов они пренебрежимо малы.

Цели взвешивания определяют выбор методов взвешивания. При всех технических взвешиваниях применим *пропорциональный метод*. Масса взвешиваемого груза оценивается показаниями весов, скорректированными на значение их погрешности, — только в особых случаях. В большинстве же случаев эта погрешность считается пренебрежимо малой. Этот метод называют еще *методом обычного абсолютного взвешивания*.

Знаменитый популяризатор научных знаний Я.И. Перельман много внимания уделял проблемам взвешивания. На вопрос: "Что важнее для правильного взвешивания: весы или гири?" Я.И. Перельман давал такой ответ: "Вы ошибаетесь, если думаете, что одинаково важно и то, и другое: можно правильно взвесить и не имея верных весов, когда под рукой верные гири". Действительно, существует несколько научно обоснованных способов верного взвешивания на неверных весах.

Рассмотрим, например, *метод замещения*. Он предусматривает замену взвешиваемого груза гирей. Не трогая гирь в гиревой чашке, заменяют груз гирями и восстанавливают равновесие. Результат не зависит от передаточного отношения, от погрешности отсчета и положения нуля. Погрешность обуславливается вариацией и чувствительностью весов, но, в основном, — погрешностью применяемых гирь.

Разновидностью этого метода является прием взвешивания, предложенный Дмитрием Ивановичем Менделеевым (не только великим химиком, но и выдающимся метрологом). Суть его в следующем. На одну чашку весов кладут безразлично какой груз, лишь бы он был тяжелее взвешиваемого тела. Груз уравнивается гирями. После этого на чашку с гирями кладут неизвестное по массе тело и снимают с нее столько гирь, сколько нужно для восстановления равновесия. Вес (масса) снятых гирь равен весу (массе) взвешенного тела. *Метод Д.И. Менделеева* дает возможность работать с весами при сохранении их одинаковой чувствительности, он не требует тарировки самих весов и даже определения цены деления. Метрологи и в наше время пользуются этим методом при проверке гирь и разновесов. Его также называют "*способом постоянной нагрузки*". Он особенно удобен, когда приходится взвешивать одно за другим несколько тел: первоначальная нагрузка остается, и ею пользуются для всех последующих взвешиваний.

Еще одна разновидность метода замещения — *способ Борда*. На одну чашку весов кладут тело, подлежащее взвешиванию, на другую — насыпают сыпучий материал (песок или дробь) до достижения равновесия весов. Сняв

”тело X” с чашки весов, но не трогая песок или дробь, кладут на эту первую чашку гири до достижения (восстановления) равновесия. Масса гирь будет равна массе ”тела X”.

Для пружинных одночашечных весов также применим этот простой прием, причем без использования материала замены — песка, например. Заметив растяжение пружины от взвешиваемого груза, добиваемся такого же положения чашки весов, но уже с гирями. Масса этих гирь будет равна массе взвешиваемого тела.

Кропотлив, но точен метод двойного взвешивания. Он применим в равноплечих рычажных весах и обеспечивает наивысшую точность взвешивания. Основан он на том, что груз сравнивается с массой гирь два раза: один раз, будучи помещен на одну чашу весов, второй раз — на другую. При этом погрешность из-за неравноплечести войдет в первое и во второе взвешивание с противоположными знаками. Результат взвешивания будет свободен от погрешности неравноплечести. Судите сами: m_x — неизвестная масса тела; m_1 — масса гирь при 1-м взвешивании; m_2 — масса гирь при 2-м взвешивании; l, l_1 — длины плеч рычагов.

Условия равновесия в 1-м и 2-м случаях: 1) $m_x l = m_1 l_1$; 2) $m_2 l = m_x l_1$; $m_x = m_1 l_1 / l$; $l_1 = l m_2 / m_x$, т.е. $m_x = (l m_2 / m_x) \times (m_1 / l)$ или $m_x = \sqrt{m_1 m_2}$.

Как видим, размеры плечей весов в определение массы не входят. Метод этот получил название метода Гаусса, он является классическим примером исключения систематических погрешностей методом противопоставления. Заметим, что для близких значений m_1 и m_2 определить m_x можно и так: $(m_1 + m_2) / 2$.

При пользовании весами необходимо соблюдать определенные правила обращения с ними. Основные из них:

весы и гири должны содержаться в чистоте, условия должны соответствовать установленным;

весы и гири должны периодически поверяться и иметь текущие клейма;

взвешивать на весах массы больше предельной нагрузки нельзя, так как могут появиться остаточные деформации отдельных деталей весов (предельная нагрузка весов указывается на коромысле, чашках или на особом шильдике, укрепленном на корпусе весов);

взвешивать массы меньше наименьшей предельной нагрузки также нельзя, так как весы в этом случае не обеспечивают необходимой точности;

перед началом взвешивания необходимо добиться их равновесия (или нахождения стрелки на 0 шкалы);

взвешиваемые тела и гири следует помещать посередине грузоприемных устройств, так как в противном случае они

приходят в колебательное движение и дают неправильные показания;

нельзя проводить взвешивания на открытом воздухе при ветре, дожде или снеге вне навесов и без защитных щитов;

весы должны располагаться на прочном основании по отвесу или уровню;

призмы и упоры коромысла, серьги и опорные подушки очищаются от пыли ватой, смоченной в спирте или высококачественном авиабензине; после промывки и протирки насухо детали протираются тряпкой, слегка смоченной маслом;

гири надлежит содержать в условиях постоянной температуры и оберегать их от сырости и вредных газов;

пыль с гирь следует периодически удалять кисточкой или мягкой тряпкой, при необходимости промывать высококачественным бензином;

торговые гири можно промывать в горячей воде с мылом. Продавцы на наших рынках используют обыкновенные настольные весы и обращаются они с ними варварски. Можно наблюдать такие нарушения: гири остаются на весах после взвешивания, взвешиваемый продукт зачерпывается чашкой от весов, гири связываются между собой или привязываются к весам (чтобы не утащил сосед), вместо гирь используются какие-то предметы, пусть даже расфасованные и с указанием веса, под чашки весов подкладываются гвозди, монеты для приведения весов в равновесие, тара уравнивается гирями, а положено — грузом и т.д. Не соблюдается, как правило, такое условие взвешивания — о равновесии можно судить лишь после двукратного колебания весов от состояния равновесия (по 2 раза в одну и другую сторону).

Настольные обыкновенные весы не всегда снабжены уровнем, но работать они должны на горизонтальной поверхности. При отсутствии уровня горизонтальность площадки можно проверить путем поворота весов на месте на 180° . Если равновесие, достигнутое в первом положении, сохраняется и в новом положении, то горизонтальность установки весов достаточна.

При работе с настольными циферблатными весами их устанавливают в горизонтальное положение с помощью винтов-ножек по встроенному в весы уровню. После установки следует закрепить установочные винты контргайками и проверить работу успокоителя колебаний. Если стрелка весов под нагрузкой колеблется слишком долго, то следует ввинтить стакан успокоителя слева на право. Если стрелка продолжает колебаться и при полностью ввин-

ченом стакане, то это свидетельствует, что в камере успокоителя мало масла. Если стрелка весов отклонена от 0, то весы следует уравновесить, добавив или изъяв груз из тарировочной камеры весов. Вращением установочных винтов-ножек можно привести стрелку на 0, но при этом нарушится горизонтированность весов, так что этим приемом пользоваться нельзя.

При работе на неравноплечих передвижных весах наименьший груз, который разрешается взвешивать на этих весах, должен быть не менее $1/20$ части предельной нагрузки. Перед началом взвешивания шкальная гиря должна быть установлена на 0 и весы проверены в состоянии равновесия. Нагрузку и разгрузку весов можно производить только при закрытом арретире или изолире. Ни в коем случае нельзя бросать груз на весы, оставлять его и гири на длительное время на весах, проводить распаковку и упаковку груза на платформе весов. Нельзя так же раскачивать платформу, пытаясь восстановить работу весов. Строго запрещается применение условных гирь несоответствующих отношений.

Взвешивать на весах груз, превышающий обозначенную на них предельную нагрузку, воспрещается, как и для других типов весов.

Не стесняйтесь делать замечания продавцам при нарушении ими правил обращения с весами и гирями — они не всегда делают это сознательно, подчас это результат незнания элементарных правил, о которых мы Вам рассказали.

(заметки для любознательных)

- Элементарные весы для взвешивания мелких грузов можно сделать с помощью резинки с чашкой. Растяжение резины можно протарировать массой расфасованных товаров с известным весом (рис. 6.12). При наличии металлической пружины в Ваших силах сделать и простой безмен, работающий на принципе растяжения пружины.

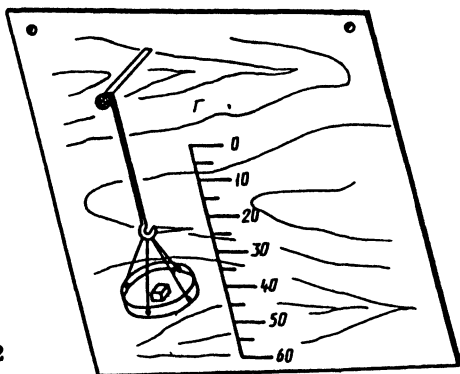


Рис. 6.12

- ▽ Одна из причин, оказывающих существенное влияние на изменение длин плеч, весов – неравномерное их нагревание. Даже незначительный нагрев одного из плеч коромысла приводит к неправильным результатам взвешивания. Весы должны быть хорошо защищены от тепловых влияний, в том числе и от солнечных лучей.
- ▽ Существенное влияние на показания весов оказывает параллельность лезвий призм.
- Наиболее распространенные весы – настольные обыкновенные, циферблатные, платформенные и др. – имеют класс, как правило, 1а (погрешность $\pm 0,1\%$). На рис. 6.13 показана шкала циферблатных весов со стороны продавца.

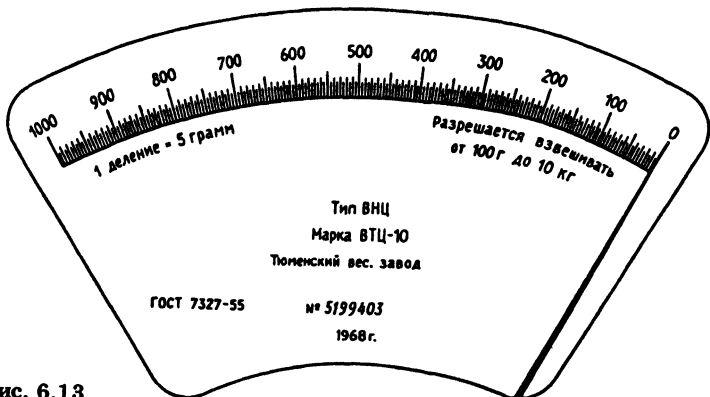


Рис. 6.13

- Масса одного колоска пшеницы, ржи, ячменя около 1,5 г. Если потерять всего по одному колоску на 1 м^2 , то на наших полях недобор урожая составит в целом по стране 1,5 млн т зерна...
- В технической литературе на английском языке можно встретить обозначение psig . Это фунт/дюйм² – единица избыточного по отношению к атмосферному давлению
- Интересно, что закон Архимеда не выполняется в условиях невесомости; невесомое тело на жидкость не давит, следовательно, нет и выталкивающей силы.
- Космонавт массой в 60 кг давит на опору при ветриальном взлете с ускорением в $10 g$ с силой $F = 60 \cdot 10^3 \text{ Н}$, в полете при выключенном двигателе эта сила становится равной 0.
- При переводе единиц силы – ньютон (СИ) в килограмм-силу (МКГСС) – допускаются неизбежные погрешности, так $1 \text{ Н} = 0,10197 \text{ кгс} \approx 0,1 \text{ кгс}$. Здесь погрешность $\approx 0,03 \%$. $1 \text{ кгс} = 9,80665 \text{ Н} \approx 10 \text{ Н}$ – в этом случае погрешность $\approx 2 \%$.
- В 1797 году в России был издан закон "Об учреждении повсеместно в Российской империи верных весов питейных и хлебных мер" (в это время во Франции разрабатывалась метрическая система мер). В законе устанавливался "для избежания всякого обмана" как допустимый вид весов, так и форма гирь, при этом говорилось: "применяя непременно лишь как можно менее разнообразных гирь".
Для взвешивания допускались только гири в 1 и 2 пуда, в 1, 3, 9, 27 фунтов и в 1, 3, 9, 27 и 81 золотник. Это была наиболее экономная, научно обоснованная, система гирь – триничная. Эта система просуществовала до 1842 года. В других странах дальше разговоров о преимуществах этой системы дело не пошло.
- ▽ Интересно, что древнейшая русская единица массы – гривна – была равна единице массы арабских народов – ротлю, $1 \text{ гривна} = 1 \text{ ротль} = 409,512 \text{ г}$, что составило позднее фунт в 96 золотников.
- "Доктор занимательных наук" Я.И. Перельман в своих книгах и лекциях не раз обращался к проблемам массы и веса. Так, он задался вопросом: "Где вещи тяжелее?" Проследим за его рассуждениями. Если бы мы подняли 1000-граммовую гирю на высоту 6400 км, т.е. удалили бы ее от центра земного шара на два его радиуса, то сила притяжения ослабела бы в 2^2 , т.е. в 4 раза, и гиря на пружинных весах вытянула всего 250 г вместо 1000. Считается, что масса Земли сосредоточена в ее центре, а следовательно, при углублении – приближении к центру земного шара сила тяжести должна расти. Но этого не происходит! Гиря, помещенная в глубине Земли, притягивается всеми частицами Земли, расположенными как ниже гири, так и выше нее. Достигнув центра Земли, гиря должна стать невесомой, так как окружающие частицы притягивают ее со всех сторон с одинаковой силой.
Всего больше тело весит на самой поверхности Земли!

□ Задаёт Я.И. Перельман и такой вопрос: "Что тяжелее — тонна дерева или тонна железа?" Ответ таков: так как тонна железа занимает объём $1/8 \text{ м}^3$, а тонна дерева — 2 м^3 , то разность в массе вытесненного ими воздуха должна составить около 2,5 кг. Вот на сколько тонна дерева в действительности тяжелее тонны железа!

◇ Классическая задача Я.И. Перельмана о двух ведрах, наполненных водой, ставит вопрос: если в одном из ведер плавает кусок дерева, то перетянет оно другое ведро или наоборот? Ответ: ни то, ни другое. Вес ведер — сила, с которой они давят на чаши весов, одинаков, так как плавающее тело вытесняет своей погруженной частью ровно столько жидкости (по массе), сколько весит все это тело.

○ В 1934 году вышел русский перевод труда Г.Галилея (XVII в.) "Математические доказательства, касающиеся двух отраслей новой науки". Там Галилей писал: "Мы ощущаем груз на наших плечах, когда стараемся помешать его падению. Но если станем двигаться вниз с такой же скоростью, как и груз, лежащий на нашей спине, то как же может он давить и обременять нас? Это подобно тому, как если бы мы захотели поразить копьём кого-либо, кто бежит впереди нас с такой же скоростью, с какой движемся и мы".

◇ Как развесить 2 кг сахарного песка на 200-граммовые части, имея всего одну 500-граммовую гирию и молоток в 900 г? Требуется получить 10 пакетов сахарного песка. Это возможно. Я.И. Перельман рекомендует такой порядок отвешивания. Сначала кладут на одну чашку молоток, на другую гирию и столько сахарного песка, чтобы чашки уравновесились (ясно, что досыпают 400 г). Ту же операцию выполняют еще три раза; остаток тоже весит 400 г. Теперь остается каждый из 5 полученных 400-граммовых пакетов разделить пополам с помощью тех же весов, добиваясь их равновесия при $200 \text{ г} = 200 \text{ г}$.

○ На одной чашке весов брусок дефицитного мыла, на другой $3/4$ такого же бруска и еще $3/4$ кг. Весы в равновесии. Сколько весит целый брусок мыла? Ответ таков: $1/4$ бруска весит $3/4$ кг и, следовательно, целый брусок весит в 4 раза больше, чем его $1/4$ часть, а именно $3/4 \text{ кг} \cdot 4 = 3 \text{ кг}$.

○ Нам хотелось бы поделиться с читателем решением, на первый взгляд парадоксальным, одной из задач, предложенных как-то журналом "Наука и жизнь". Журнал писал: на складе есть 100 кг огурцов, содержащих 99 % воды. Через месяц содержание воды упало до 98 %. Какой стала масса огурцов? (Их никто не ел). Ответ: количество "сухого" вещества в огурцах не изменилось, но если раньше 1 кг составлял 1 % от общей массы огурцов, то теперь он составляет 2 %. Следовательно, масса огурцов уменьшилась вдвое, их стало 50 кг (!).

Век, год, час, секунда...

Глава 7





7.1. КАЛЕНДАРИ И ДАТЫ	247
7.2. МЕСЯЦЕСЛОВ	253
7.3. ВАШИ ЧАСЫ	259
7.4. ПРОВЕРЬТЕ ВАШИ ЧАСЫ!	279
”НОТАБЕНЬКИ-7” (заметки для любознательных)	286



*Настоящее есть следствие прошедшего,
а потому непрестанно обращай взор свой
на зады, чем сбережешь себя
от знатных ошибок*

Козьяма Пругков

7.1. КАЛЕНДАРИ И ДАТЫ

Естественно желание человека сориентироваться в пространстве и во времени. Ученые-геологи поместили нас с Вами в четвертичный период *кайнозойской эры* "современной жизни" (рис. 7.1). Предки наши прослеживаются всего на 16 млн лет (рис. 7.2). А церковь утверждает, что мы живем в новую эру, начавшуюся с Рождества Христова. Мусульмане новую эру отсчитывают с "Хиджры" — бегства Мухаммеда из Мекки (662 год нашей эры), древние римляне с основания Рима (753 год до нашей эры) и т.д. Мы вполне справедливо считаем, что 7 ноября 1917 года началась эра Великой Октябрьской социалистической революции.

Слово эра произошло от слова эратема (группа), и с легкой руки геологов используется для обозначения промежутка времени геологической истории, в течение которого формировались геологические группы (эратемы) горных пород. Геологи делят эры еще на периоды и эпохи. В истории же эра — это отрезок времени; отличающийся по своему внутреннему общественному содержанию и историческим событиям.

Археологи учитывают, конечно, мнение геологов, но и сами вводят свои определения. Вы думаете, что, если для нас, простых смертных, век — это 100 лет, то и для археолога каменный век — 100 лет? Нет. Он объяснит Вам, что это древнейшая эпоха в жизни человечества от появления каменных орудий труда до изготовления их из бронзы.

Начало ее — примерно 800 000 лет назад, окончание для Востока и Запада разное — около 6 000 лет назад на Древнем Востоке и около 4 000 лет назад в Европе. А кое-где каменный век существовал и 100 лет назад... Да и сам Каменный век делится еще на три: палеолит — древний каменный, мезолит — средний каменный и неолит — новый каменный века. Последний, например, начинается с началом использования керамической посуды (вот почему археологи так ценят черепки!), а кончается с началом использования металлов. Погрешности тут, прямо скажем, вполне приличные. Датировать

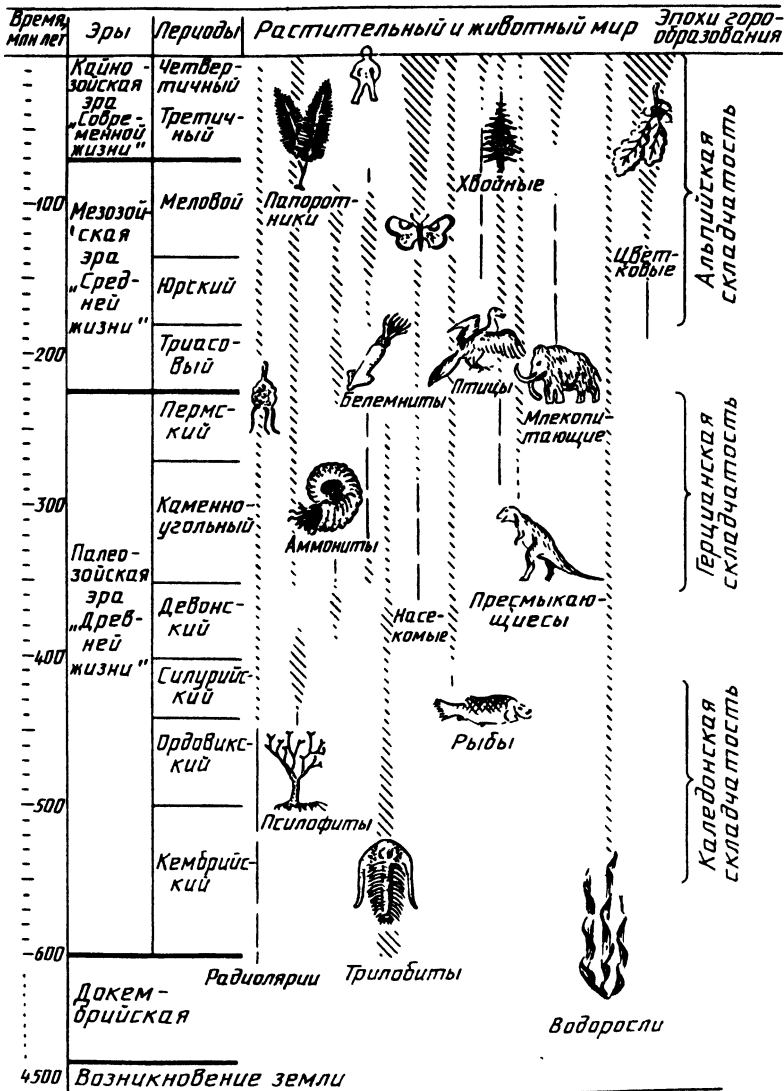


Рис. 7.1

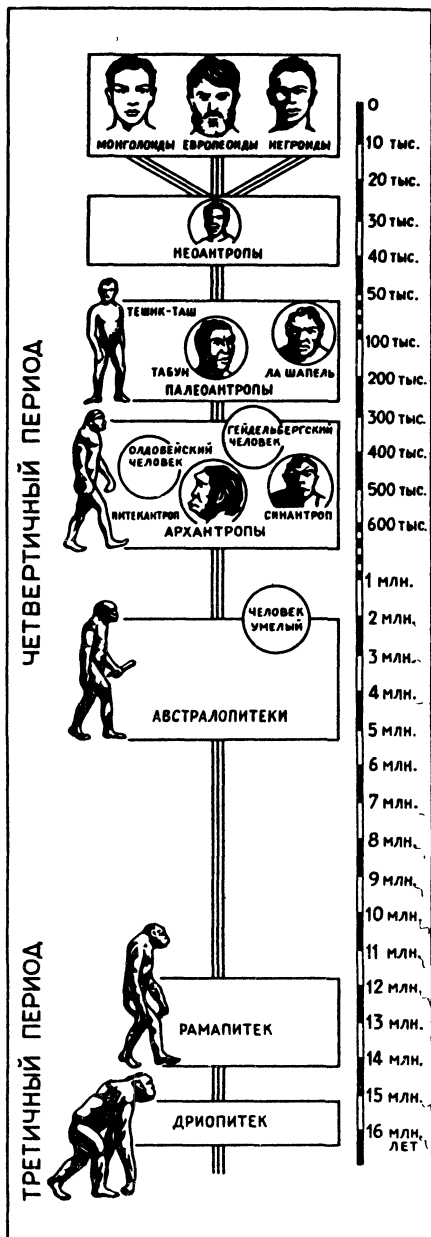


Рис. 7.2.

какое-нибудь событие или предмет с точностью до 100 лет (век) — уже достижение.

Люди стали считать с большой достоверностью большие промежутки своей собственной жизни с введением календарей. Дословно *календарь* — "долговая книжка": в древнем Риме должники платили проценты в день *календ* — в первый день наступающего месяца ("отложить до греческих календ" — значит не сделать, так как у греков никогда календ и не было).

А по смыслу календарь — система счета больших промежутков времени, основанная на периодичности видимых движений небесных тел. Календарь в более узком смысле слова — месяцеслов или численник — указатель всех дней в году с обозначением дней рабочих и праздничных, кратким описанием событий в те или иные дни и другими данными. В "Календаре для женщин" Вы найдете советы как следить за своей фигурой и фигурой подруги, анекдоты про глуповатых мужей, советы "Для тех, кто вяжет" и другие интересные для женщин сведения. У "Календаря школьника" свое лицо. Отличный календарь выпускается у нас для октябрят — "Звездочка".

Знание истории календаря очень важно, в противном случае можно попасть впросак.

Мы не думаем, что Вам доведется читать древние русские летописи, но вот в популярной статье журнала "Наука и жизнь" Вашему сыну попадает фраза: "В лето 6928 бысть мор силен на Костроме и в Ярославли и в Галиче, на Плесе . . . и тако вымроша, яко и жита б и жати некомоу, а снег паде на Никитин день и иде три дни и три ноци, паде его на 4 пяди и потом сиде и потом мало кто что сжа; и бысть глад по мору". Про пяди внимательный читатель этой книги уже знает, а что делать с датой 6928? Какие объяснения последуют с Вашей стороны? Мы Вам поможем сейчас разобраться.

В России вместе с христианством был принят юлианский календарь с началом отсчета годов "от сотворения мира", происшедшего якобы за 5508 лет до новой эры. А новое летоисчисление "от рождества Христова" было введено только с 7208 года (19 декабря 7208 года Петр I ввел начало нового года с 1 января 1700 — это начало счета по старому для нас стилю). Так что летопись ведет речь о (6928—5508) = 1420 году. В определении этого года нам с Вами повезло — дело было "В лето . . .", поэтому вычитание цифр 5508 правомерно. В других случаях могла вкратиться ошибка. Здесь есть определенная тонкость. Дело в том, что до 1492 года в России началом года считалось 1 марта, потом оно переносится на 1 сентября и только царский Указ от 19 декабря 7208 года установил начало года на 1 января. Поэтому, надо знать,

какое было использовано в летописи начало нового года — 1 марта или 1 сентября, и от летописного года отнять одно из трех чисел:

Месяц датируемого факта	Начало нового года	
	1 марта	1 сентября
Январь—февраль	5507	5508
Март—август		5508
Сентябрь—декабрь	5508	5509

В нашем примере, как Вы видите, все было правильным.

Юлианский календарь, названный так в честь Юлия Цезаря, использовался с 45 года до нашей эры. Но оказалось, что он недостаточно точно совпадает с астрономическим тропическим годом — он на 11 мин и 14 с длиннее его. Разница накапливалась со временем и к концу XVI века достигла 11 суток. В 1582 году католическая церковь ввела реформу календаря: день после 4 октября был объявлен 15, а не 5, так что в мире не зафиксировано ни одного события с 5 по 14 октября 1582 года по той причине, что этих дней вообще не было (!), так же, как и в нашей советской истории начисто отсутствуют даты с 1 по 13 февраля 1918 года, когда мы перешли на новый стиль. Никто в эти дни и не родился... Автором календаря "нового стиля" был итальянский математик, астроном и врач Алоизий Лилио, назван же календарь именем внедрившего его римского папы Григория XIII — григорианским.

Суть реформы проста: уменьшили число високосных суток со 100 до 97 в каждые 400 лет. Делается это просто: не високосными, а простыми, условились считать все годы столетий (например, 1800, 1900), за исключением тех, у которых число по отнятии двух последних нулей делится на 4 без остатка. Так что, грядущий 2000 год будет все-таки високосным (если мир не перейдет на новый календарь, усиленно пропагандируемый одно время ООН). "Григорианский" год всего на 26 с отличается от астрономического и поправка в 1 сутки набежит не за 128 лет, как в "юлианском", а за 3323 года.

Мы перешли на новый стиль в 1918 году, поправка к этому времени достигла 13 суток. Недаром мы, совершив революцию 25 октября 1917 года, отмечаем этот день 7 ноября. Но все ли даты юлианского календаря переводятся в григорианский прибавлением цифры 13? Отнюдь, — нет. Поправки могут быть от + 1 до + 13 суток — они ведь накапливались со временем от несовершенства календаря старого стиля. Принято учитывать нижеприведенные поправки для различных периодов нашего прошлого:

Период от 1 марта первого года до 29 февраля последнего	Поправка, сут
400—500	+ 1
500—600	+ 2
600—700	+ 3
700—900	+ 4
900—1000	+ 5
1000—1100	+ 6
1100—1300	+ 7
1300—1400	+ 8
1400—1500	+ 9
1500—1700	+ 10
1700—1800	+ 11
1800—1900	+ 12
1900—2100	+ 13

Например, духовный отец автора — Козьма Петрович Прутков — родился 11 апреля 1801 году по старому стилю, поэтому мы отпраздновали его стовосьмидесятипятилетие (11 + 12) = 23 апреля 1986 года. Как нам тут не вспомнить его славный афоризм: "Смотри в корень!"

История календаря интересна и поучительна. В ней много противоречий и парадоксов. Почему, например, название месяцев октябрь — шестой новембер — девятый, децембер — десятый, а для нас порядковые номера октября, ноября и декабря — совсем другие? (Добавляли месяцы и переносили начало года).

Коли уж мы ведем разговор о времени, то надо отметить, что месяц январь получил свое название в честь двуликого бога Януса — януариус. В древнеримской мифологии Янус — божество времени, всякого начала и конца. Его лики смотрят и в прошлое, и в будущее. "Настоящее есть следствие прошедшего . . ."

Мы бы еще поделились с Вами сведениями о прошлом наших систем отсчета периодов жизни — времени, но мы хорошо помним завет К.П. Пруткова: "Не все стриги, что растет" и поэтому не будем пересказывать книжки о календарях, а удовлетворимся тем, что наш друг-читатель стал хорошо разбираться в датах прошлых лет.

7.2. МЕСЯЦЕСЛОВ

Тысячелетиями складывался любопытный устный народный календарь — месяцеслов. Это непрерывный календарь русской природы, народных примет и обычаев. Даже старорусские названия месяцев несут определенную информацию о явлениях природы, почти с каждым днем связаны особые народные приметы, подчас сформулированные в остроумных поговорках. Привязаны к дням того или иного месяца имена православных святых, в честь которых раньше следовало бы и называть народившихся младенцев. Будем кратки — как сам Месяцеслов.

Январь — Просинец. "Зима — за морозы, мужик — за праздник". 1 января — Новогодний праздник; 6 — Рождественский сочельник; 7 — Рождество: с 8 по 18 — Святки; 14 — Васильев день ("Коли Васильев день веселый, то и год таков"); 18 — Крещенский сочельник (если в этот день метель, снег или поземка — быть урожаю); 19 — Крещение ("День теплый — хлеб темный (густой)"); 20 — Богоявление (под полный месяц — к большому разливу; под полдень синие облака — к урожаю; собаки много лают — будет много дичи и зверья); 21 — Емельян (подует с юга — лето грозное); 23 — Григорий (если иней на деревьях — к сырому лету); 24 — Федосий (тепло — к ранней весне); 25 — Татьянин день (солнышко проглянет — к раннему прилету птиц, если снег — к дождливому лету); 29 — Петр (полукорм — вышла половина зимнего корма); 31 — Афанасий (афанасьевские морозы. Ломонос).

Февраль — Вьюговей, Бокогрей, Снежень, Межень, Лютень. "Февраль — месяц лютый — спрашивает: "Как обутий?" 1 февраля — Макарий (если в этот день ясно, то будет ранняя весна); 2 — Ефимий (пасмурно, метель — всю масленицу будет метель, к поздним заморозкам); 4 — Тимофей (полузимник. Тимофеевские морозы); 6 — Ксения (какова Ксения, такова и весна. Метель на Ксению — сметет корма, ведро — весна красна); 10 — Ефрем (на Ефрема ветер — к сырому году); 14 — Трифон (звездное небо — к поздней весне); 15 — Сретенье (зима с весной встречаются. Какова погода, такова и весна. На Сретенье капель — урожай пшеницы); 17 — Никола студень; 18 — Агафья ("На Агафью коровья смерть ходит" — болеют животные); 24 — Прохор, Влас ("Пришел Прохор да Влас — никак скоро весна у нас") На февраль обычно прихо-

дится начало Масленицы. Каждый день на масленичной неделе — последней неделе перед Великим Постом — имеет свое название и предназначение: понедельник — *встреча*, вторник — *заигрыши*, среда — *лакомка*, четверг — *разгул*, пятница — *тишина вечерки*, суббота — *золовкины посиделки*, воскресенье — *прощенный день*. После Масленицы 7 недель Великого Поста (рыбу едят только в Благовещение и в Вербное воскресенье).

Март — Протальник. "Март морозами на нос садится". 6 марта — Тимофей-весновей; 14 — Евдокия весну сряжает (Евдокия — красна — все весенние праздники будут ведрены, будет урожай на капусту, огурцы и грузди); 15 — Федот — снежный занос (ветер, метель — долго травы не будет); 17 — Герасим-грачевник (грачей пригнал. Грачи на гнездо летят — будет дружная весна); 30 — Василий-капельник. 22 — День 40 великомучеников (40 птиц прилетают. Вторая встреча весны: пекут жаворонков, Жаворонок — к теплу, зяблик — к стуже, чайка — лед пойдет); 25 — Феофан (на Феофана туманы — урожай на лен, овес и коноплю); 30 — Алексей — с гор потоки, теплый ("Покинь сани, снаряжай телегу". На юге доставай ульи). В начале марта в зимних теплицах размещают рассаду томатов, в ранних парниках — рассаду капусты, в середине марта — огурцов. "Ни в марте воды — ни в апреле травы".

Апрель — Водолей, Цветень. 1 апреля — Дярья — грязные проруби; 4 — Василий теплый (теплое солнце в кругах — к урожаю); 7 — Благовещение (третья встреча весны. Солнце ярко — быть грозному лету, гроза — теплое лето, пасмурно — нет хорошего урожая. Ночь теплая — весна дружная. На крышах снег — лежать ему еще месяц. "На Благовещенье птица гнезда не вьет, девица косы не плетет"); 8 — "В день Гавриила выверни оглобли из саней"; 9 — Мартена-наставница (не от наставлять, а от наста — окрепшего снегу. "Щука хвостом лед разбивает"); 14 — Марья — зажги снега. (начало половодья); 16 — Никита (лед не пошел — лов рыбы будет плохой); 18 — пришел Федул — тепляк задул. 21 — Родион — ледолом (встреча солнца с месяцем. Ненастье — плохое лето); 24 — на Антипа воды не вскрылись — лето худое жди. 25 — Василий Парийский — землю парит (медведь выходит из берлоги); 27 — Мартин-лисогон; 29 — Ирина — рви берега; 30 — Зосима-пчельник (расставляй улья на пасеке). В апреле, как правило, Пасха (она бывает в первое воскресенье после первого весеннего новолуния. 7 предпасхальных недель — Великий Пост. Первая неделя после Пасхи — Светлая. После Светлой — Фомина неделя — начало пахоты. Красная горка — воскресенье на Светлой неделе.

Май — Травень. Заготовка лекарственных трав. 1 мая — Кузьма (первые грозы, кукует кукушка, зеленеют березы); 6 — Георгий (Егорий) — храбрый, вешний (на Егория мороз — будут просо и овес. На Егория запахивают пашню. "Березовый лист в полушку — будешь класть хлеб в кадушку"). Ясное утро на Егория — ранний сев. "Сей рассаду на Егория — будет капусты доvole"); 8 — Марк (прилет стаями певчих птиц); 11 — Максим (теплый ветер приносит здоровье); 14 — Еремей ("На Еремея по ранней росе иди на посев". "На Еремея погоже — уборка хлеба пригожа"); 15 — "Борис и Глеб сеют хлеб"; 16 — Марфа — зеленые щи (цветет черемуха — холод приносит); 18 — Ирина (рассадница рассады); 19 — Иов — горошник (большая роса и ясный день — к урожаю огурцов); 22 — Никола вешний (сажай картофель); 24 — Мокий (мокро, туман — лето мокрое); 26 — Лукерья-комарница; 27 — Сидор (холодно — все лето холодное); 28 — Пахом ("Пришел Пахом — запахло теплом"); 31 — Федот (если лист дуба развернулся, то земля принялась за свой род).

Июнь — Разноцвет. Пора сенокоса. 2 июня — Фалалей (сажай огурцы); 3 — Елена (Олена), Константин (сеют лен (Олене), гречиху, огурцы (Константину)); 11 — Федосья — колосится (хлеб колосится); 13 — Еремей — боле ничего не сей. 15 — Лука (южный ветер — к урожаю яровых); 21 — Федор Стартилат — грачами богат"; 22 — Кирилл (конец весны, начало лета); 25 — Петр-Капустник-солнцеворот (Солнце на зиму, лето на жару); 26 — Акулина — вздери хвост (скот бесится от оводов); 29 — Тихон (стихают птицы).

Июль — Грозвик, Страдник. 3 июля — Мефодий (на Мефодия дождь — будет все 40 дней); 6 — Аграфена-купальница (начало купания. Заготовка трав, веников); 7 — Иоанн Предтеча (первый покос. На Иванову ночь звездно — будет много грибов, сильная роса к урожаю огурцов); 9 — Тихвинская (поспевают ягоды); 10 — Самсон-сеногной, на Самсонов день дождь — будет мокро до бабьего лета (14 сентября); 12 — "Петр, Павел — час убавил" (с Петрова дня — красное лето, зеленый покос. Зарница хлеб зорит); 18 — Афанасий (месяц на всходе играет — к урожаю); 21 — Казанская (начало уборки ржи); 25 — "Прокл: поле от росы промокло"; 29 — Афиноген (лето перешагивает зной, замолкают птицы. "На дворе пусто, на поле густо". "Баба плясала, да макушка лета настала". Парной туман над лесом — пошли грибы. "Солнце печет — липа цветет").

Август — Серпень. 1 августа — Макрида (мокро-вся осень мокрая); 2 — Ильин день ("Илья лето кончает, жито зажинает." "Придет Илья — принесет гнилья." "Илья Пророк — три часа уволок". "До Ильи мужи купаются, а с Илей с рекой прощаются"); 4 — Магдалина Мария; 6 — Борис

и Глеб — поспел хлеб; 7 — Макарий; 12 — Сил (сей озимую рожь); 14 — Первый Медовый Спас (проводы лета. Со Спаса холодные росы.); (С 14 по 27 августа Успенский Пост); 16 — Исакий, Антон (вихри — к крутой зиме); 17 — Авдотья — сеногнойка, огуречница (поспевает малина); 19 — Второй — Яблочный Спас (засевают озими, встреча осени); 23 — Лаврентий (смотрят на воду в полдни — тиха и осень будет тихая, а зима без вьюг); 27 — Михеев день (буран — к ненастному сентябрю, тихо — к ясной осени); 28 — Успенье, Третий Ореховый Спас (начало молодого бабьего лета (до 11 сентября). Цветы сильно пахнут — к дождю, соловей поет всю ночь к ведренному дню.

Сентябрь — Листопадник. 1 сентября — Андрей Стратилат (на Стратилата тепляк — пошли овса наспех); 5 — Лупп (первые заморозки. Брусника поспела — и овес дошел); 8 — Наталья-овсяница (косят овес); 10 — Моисей (хлеб в одонья и в кладу); 11 — Иоанн Предтеча — постный (круглого не едят, щей не варят. Журавли на Киев (юг) пошли — к ранней зиме; 14 — Симеон Столпник летопродвец ("Бабье лето ненастно — осень будет ясной"); 24 — Феодора (на Феодору лето кончается); осень начинается. Третья встреча осени); 27 — Воздвижение ("Воздвижение с плеч кафтан сдвинет, тулуп надвинет". Хлеб с поля двинули. Медведь ложится в берлогу, птицы двигаются к югу); 28 — Никита (гуси летят, овец стригут, гусей бьют). С 14 по 21 — Бабье лето.

Октябрь — Грязник. 1 октября — Арина (журавли полетят — на Покров будет мороз, а нет — до Артема не будет ни одного мороза); 3 — Астафий (примечай ветер: северный — к стуже, южный — к теплу, западный — к мокроте, восточный — к ведру); 2 — Сергей (на Сергия начинается, а с Матрены зимней (22 ноября) устанавливается зима. Если первый снег на Сергия, то зима устанавливается на Михайлов день (21 ноября); 10 — Савватий — пчельник (убирай улья); 14 — Покров (первое зазимье. Играют свадьбы. "Покров не лето, а сретенье не зима". "Каков Покров, такова и зима". Если лист дуба и березы упадет чисто, то будет легкий год, а не чисто — к строгой зиме); 18 — Денисы позимские (ветры, бураны); 19 — Фома; 22 — Яков — брат божий крупницу (град) пошлет; 23 — Евлампий (рога месяца кажут на ту сторону, откуда быть ветрам. Если на юг, то зимы скоро не будет, слякоть до Казанской (4 ноября); 27 — Парасковья Пятница — грязниха, порошиха ("Октябрь ни колеса, ни полоза не любит". В осеннее ненастье 7 погод на дворе: сеет, веет, кружит, мутит, ревет, сверху льет, снизу метет.

Ноябрь — Полузимник. 4 ноября — Казанская (первые заморозки. "С Казанской мороз не велик, да стоять не велит"); 14 — Козьма и Демьян (кузьминки — первые моро-

зы. Лист останется на дереве — на другой год мор будет); 20 — Федот (замерзли водоемы); 21 — Архистратиг Михаил (оттепели); "Каков Михаил, таков и Никола (зимний); (19 декабря); 22 — Матрена туман к оттепели, иней — к морозам); 23 — Иоанн Милостивый (дождь или снег — быть оттепели до Введения (4 декабря); 27 — Филипп (иней на Филиповку — будет урожай овса); 29 — Матвей (на Матвея земля прет). "Ноябрь — сентябрев внук, октябрев сын, зиме родной батюшка".

Декабрь — Хмурень. "Декабрь стужайло, на всю зиму землю студит, салям ход дает". 4 декабря — Введение во храм Пресвятой Богородицы ("Введение — на ходу деление"); 7 — Катерина — санный путь; 9 — Юрьев день (медведь в берлоге засыпает); 12 — Парамон (на Парамона снег — быть метелям до Николы); 19 — Никола зимний ("Хвали зиму после Николы"); 22 — Солнцеворот ("Солнце на лето, зима на мороз"). Прибывает день на воробыный скок; 29 — Аггей — иней сей (иней — сильному морозу стоять до Крещения (19 января). Запел снегирь, сорока под стреху — быть вьюге. Воробы в хворост, синицы пищат с утра — жди усиления мороза. Если вороны устраивают хороводы в небе — быть снегопаду, садятся на землю — жди оттепели, сидят на нижних ветках деревьев — скоро подыметя ветер. Каркают вороны всей стаей — к морозу.

В христианском культе праздники занимают важное место. Во главе "праздничного круга" стоит наиболее почитаемый до наших дней праздник — Пасха. Затем идет двенадцатые праздники. Из них три переходящих (выпадающих каждый год на разные дни в зависимости от того, когда отмечалась в этот год Пасха). Это Вознесение, Троица, Вход Господен в Иерусалим или Вербное воскресенье. Девять праздников непереходящих: Крещение, Сретение, Благовещение, Преображение, Рождество Богородицы, Введение в храм Богородицы, Успенье Богородицы, Воздвижение креста и Рождество Христово. Переходящие православные праздники рассчитываются заранее, мы их приводим в табл. 31. Пасха — "праздник праздников и торжество из торжеств". По учению церкви, этот праздник установлен в память воскресения распятого на кресте сына божьего Иисуса Христа. Первоначально в христианской религии отмечалось не воскресение, а смерть и страдания Христа. Во время Пасхи люди постились, оплакивали смерть Христа, службы были скорбными. Но в 325 году нашей эры на первом Вселенском соборе была установлена дата Пасхи и ее ритуал. Смерть Христа оплакивается во время поста, а на Пасху празднуется его воскресение. По постановлению собора Пасха должна праздноваться в первое воскресение после весеннего равноденствия и полнолуния, после истечения полной недели со времени иудейской пасхи. Вмес-

Т а б л и ц а 31. Пасхалии до 2007 года

Год	Начало сыропустной недели (масленица)	Вербное воскресенье	Пасха	Вознесение	Троица
1991	17.02	31.03	7.04	16.05	26.05
1992	8.03	19.04	26.04	4.06	14.06
1993	28.02	11.04	18.04	26.05	6.06
1994	13.03	24.04	1.05	9.06	19.06
1995	5.03	17.04	23.04	1.06	11.06
1996	25.02	7.04	14.04	23.05	2.06
1997	9.03	20.04	27.04	5.06	15.06
1998	1.03	12.04	19.04	28.05	7.06
1999	21.02	4.04	11.04	20.05	30.05
2000	13.03	23.04	30.04	8.06	18.06
2001	25.02	8.04	15.04	24.05	3.06
2002	17.03	28.04	5.05	13.06	23.06
2003	8.03	20.04	27.04	5.06	15.06
2004	22.02	4.04	11.04	20.05	30.05
2005	12.03	24.04	1.05	9.06	19.06
2006	5.03	18.04	23.04	1.06	11.06
2007	28.02	1.04	8.04	17.05	27.05

те с Пасхой кочует по календарю и Вербное воскресенье или вход господен в Иерусалим. Это последнее воскресенье перед Пасхой, в канун страстной недели. В этот день по преданию Иисус Христос въехал в Иерусалим на мирном осле, выгнал торгашей из храма, исцелил немощных. С дохристианским обычаем придавать вербе чудо-свойства связано освещение в храмах вербы, изгоняющей злых духов, охраняющей людей, посеvy и скот от козней дьявола.

На 40-й день после Пасхи отмечается Вознесение Христа на небо. Это праздник завершения спасения: рождество, страсти, смерть и воскресение завершаются вознесением. Троица, или пятидесятница, отмечается на 50-й день после Пасхи. Этот праздник установлен в память сошествия Духа Святого на апостолов. С сего дня апостолы заговорили на разных языках, чтобы нести слово божье разным народам. Блуждающей является и Сыропустная неделя (Масленица). С понедельника после сыропустной недели начинается Великий Пост, который продолжается до Пасхи (почти 7 недель).

Блуждающие православные праздники носят общее название — Пасхалии. Месяцеслов и Пасхалии дают представление о календаре православной церкви, воскрешают для нас обычаи и законы жизни наших предков.

Стоящие часы не всегда испорчены, а иногда они только остановлены; и добрый прохожий не применит в стенных покачать маятник, а карманные завести

Козьма Прутков

7.3. ВАШИ ЧАСЫ

Нет более распространенного прибора, чем наши с Вами часы. Все люди на Земле придерживаются единой системы отсчета времени в часах, минутах, секундах и их долях. Метрическая десятичная система единиц не смогла вторгнуться в эту область измерений, разве вот только секунду мы стали делить не на 60 (терции), а на 1000, 1000000, вводя в научные и технические измерения миллисекунды, микросекунды. . . Все процессы, совершающиеся в природе, протекают в пространстве и во времени. Любая деятельность человека немыслима без измерения времени и его учета.

Измерение времени, как и все другие измерения, заключается в сравнении измеряемого интервала времени с промежутком времени, принятым в качестве единицы. Основной единицей времени когда-то были приняты *сутки*. Это не случайно, ибо человек ежедневно убеждался в регулярности смены дня и ночи. Люди всегда соразмеряли и соотносили свою деятельность со сменой ночи и дня. Сутки — это промежуток времени, соответствующий полному периоду вращения Земли вокруг своей оси относительно направления на некоторую точку в межпланетном пространстве. Это достаточно высокостабильный периодический процесс: в результате вращения Земли вокруг своей оси с круговой скоростью ω_3 движение любой точки на земной поверхности представ-

ляет собой периодический процесс с периодом $T_3 = \frac{2\pi}{\omega_3}$

(рис. 7.3).

На практике мы пользуемся более мелкими единицами времени. Это — *час, минута, секунда*, которые являются производными от основной единицы — *суток*. Час равен 1 : 24, минута — 1 : 1440 и секунда — 1 : 86 400 части суток. Заметим, что если сутки соответствуют времени поворота Земли вокруг своей оси на угол в 360° , то час, минута и секунда соответственно — на угол 15° , $15'$, $15''$.

В одном из древнейших приборов времени — солнечных часах — непосредственно использован поворот Земли вокруг своей оси по отношению к Солнцу (рис. 7.4). Указатель

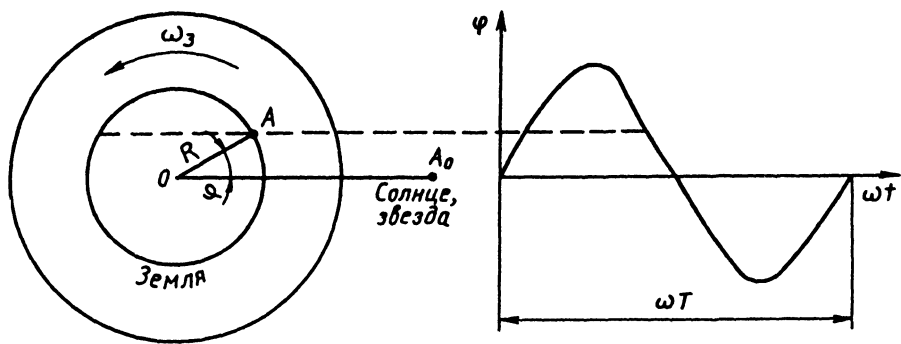


Рис. 7.3

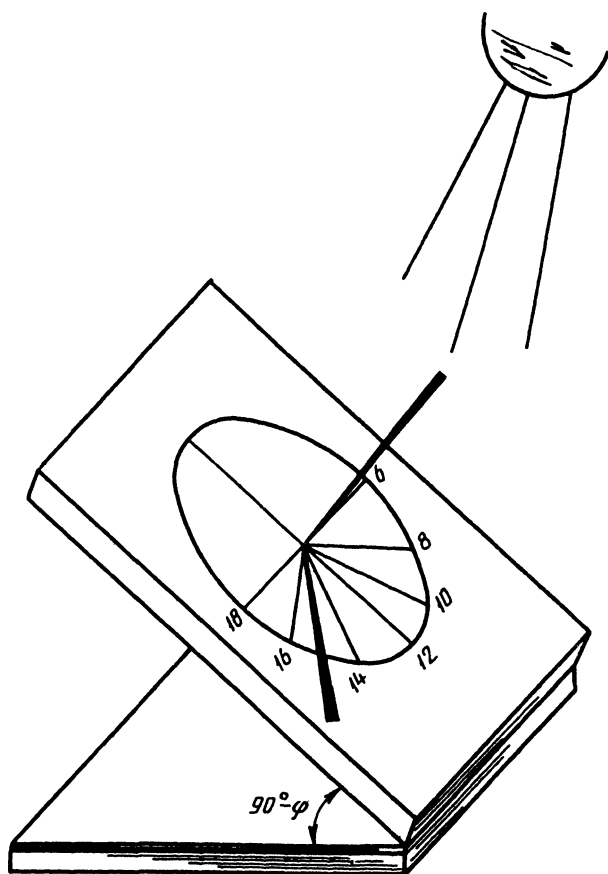


Рис. 7.4

этих часов (стержень, от которого падает тень) располагается параллельно земной оси. Конец тени описывает дугу окружности с постоянной скоростью, часовые деления поэтому равномерны. Это, так называемые, экваториальные солнечные часы. Доска с циферблатом в этих часах устанавливается наклонно к горизонту под углом ($90^\circ - \varphi$), где угол φ — географическая широта местности.

История знает солнечные часы в Самарканде высотой около 50 м. Эти часы соорудил в 1430 году внук Тимура ученый — астроном Улугбек. Солнечные часы — это по сути прибор для слежения за "движением" Солнца, видимым движением (так как на самом деле движется Земля).

Найдется немало людей, умеющих оценивать время дня по расположению Солнца. Ну, а как быть в пасмурную погоду, ночью? Более совершенными часами стали песочные, водяные, огненные. Если водяные и огненные часы можно увидеть только в исторических музеях, то песочные не сходят со сцены и в наши дни. Все мы знаем медицинские песочные часы, которыми меряют время процедуры — пользуясь этими часами ставят банки и горчичники, принимают процедуры в поликлиниках и больницах — ванны, электрофорез и т.п. На рис. 7.5 даны кухонные песочные часы рассчитанные на 6 мин. Они крепятся к дверце кухонного шкафа с помощью оси (2), поэтому деревянное основание (1) может поворачиваться и менять положение колбы с песком (3). Недостаток этих часов — они не подают сигнала нерадивой домохозяйке. Поэтому неременной принадлежностью современной кухни является таймер — своеобразный будильник.

Таймер — это часовой механизм с пружинным под заводом и установкой определенного времени отработки для получения звукового сигнала (рис. 7.6). Практически следует повернуть ручку таймера несколько раз перед пуском, а не ограничивать простой установкой на нужное время. Так он подает более звонкий и более продолжительный сигнал. Таймер совершенно необходим хозяйке, если она пользуется скороварками: качество приготовления в них

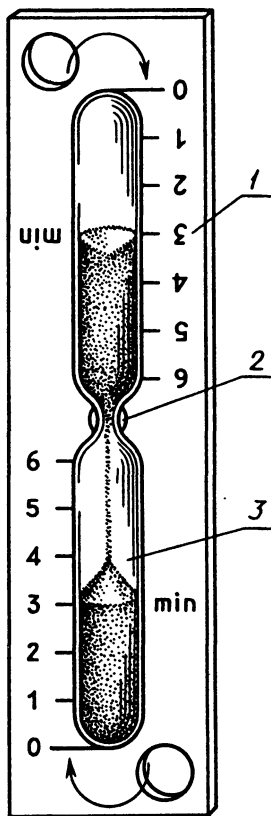


Рис. 7.5

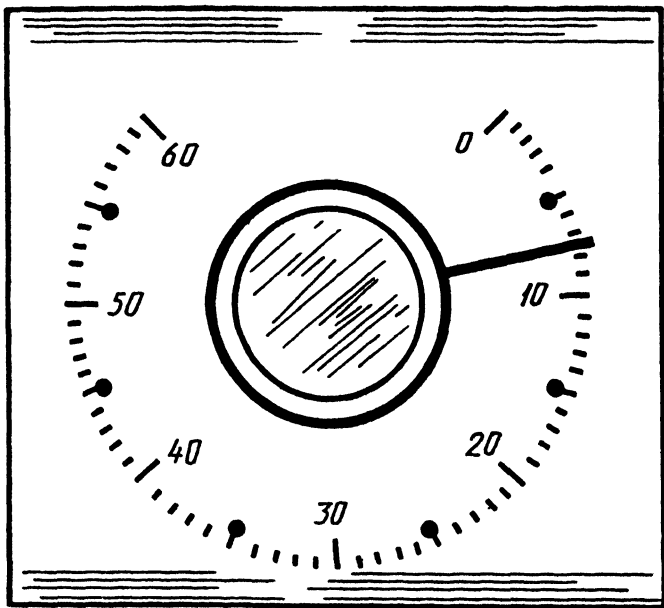


Рис. 7.6'

блюд весьма зависит от точности выдержки времени варки или тушения. На циферблатах таймеров нет обозначения единиц, но Вы не огорчайтесь, — Ваш опыт подскажет Вам, что это минуты. Каждое деление — минута. А теперь поставьте кастрюлю на плиту, установите стрелку таймера на нужное Вам время и идите к стиральной машине, в которую, кстати, подчас тоже встраивается таймер. Но здесь он уже действует как элемент автоматики — выключает стиральную машину через установленное время. Ведь по-английски "тайм" — это время. Отсюда и название "таймер" для прибора, который по истечении заданного времени включает (или выключает) какое-то устройство или сигнализирует об окончании этого промежутка времени.

Но мы с Вами отвлеклись, побывав на кухне, — вернемся к истории измерений времени. Человек знает промежутки времени от времени ядерных взаимодействий до возраста вселенной (рис. 7.7). Измерять все это с помощью солнечных часов, конечно, глупо. Сутки остались единицей времени в обиходе — от них никуда не денешься. Даже космолавты, для которых нет смены дня и ночи в понимании землян, и те свое время пребывания в космосе

Время, с

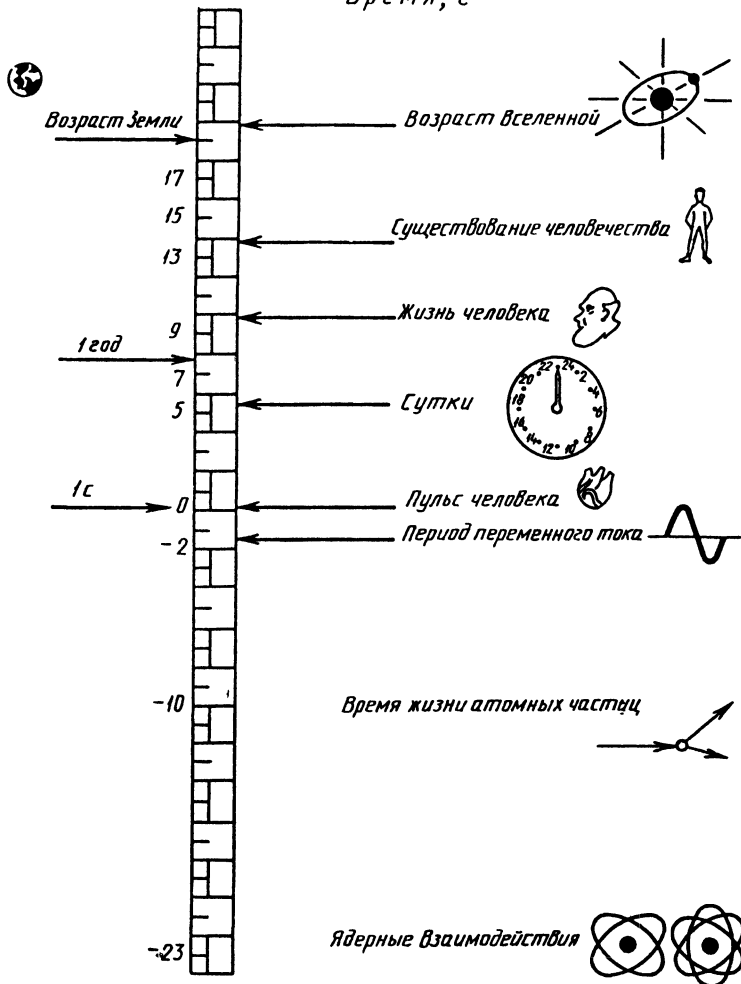


Рис. 7.7

считают сутками ("суточные" и в космосе остаются "суточными"!)). Но вот основной единицей времени в Международной системе единиц стала секунда. Нам кажется, что она олицетворяет удар человеческого сердца. Так она нам ближе. Ну, а официальное ее определение таково "Секунда равна 919 263 1170 периодам излучения, соответствующего переходу между двумя сверхтонкими уровнями основного состояния атома цезия-133" (XIII ГКМВ, 1967 г., Резолюция I). Как видите, в духе времени — на атомном уровне. И погрешность у атомных часов не хуже — 10^{-13} (рис. 7.8)

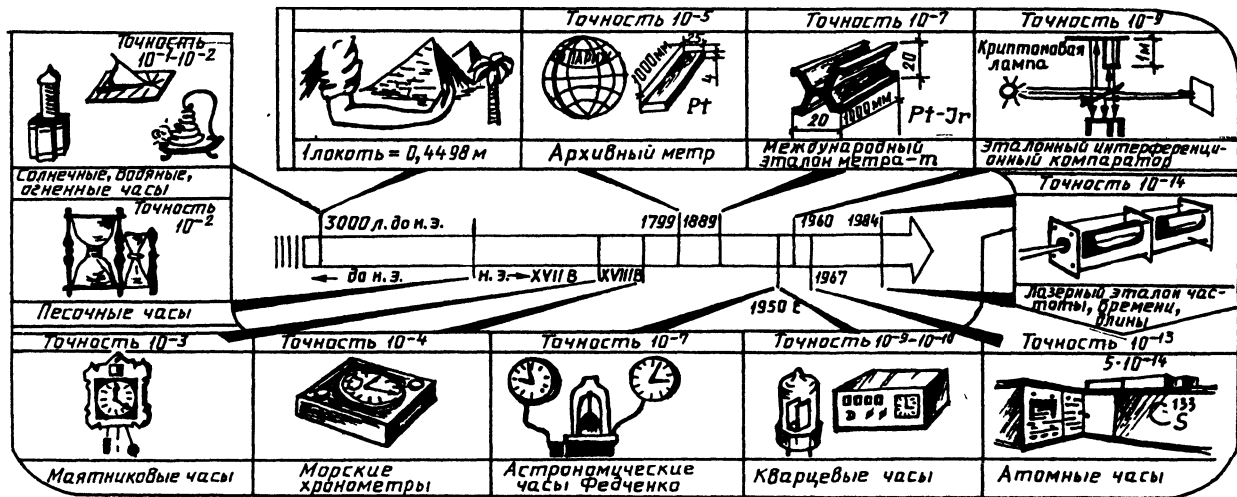


Рис. 7.8

Отдадим этим сообщением должное нашим ученым-метрологам и вернемся к нашим бытовым нуждам. Чтобы не опоздать в школу достаточно знать время с точностью до пяти минут, чтобы не опоздать на электричку — с точностью до минуты, а в кабинет начальника по его вызову — уже и полминуты бывает много . . . Занимаясь фотографией, мы уже учитываем в выдержке своего фотоаппарата и 1/500 с. Наши бытовые нужды вполне обеспечивают наручные, настенные, настольные часы.

Приборы для измерения времени подразделяются на приборы для показания текущего времени и для измерения промежутков времени. Первые — это обычные часы, вторые — секундомеры. Мы не будем останавливаться на всех приборах времени, покажем только на рис. 7.9 их классификацию и выделим на ней интересующие нас приборы. Интерес для нас представляют индивидуальные часы и некоторые хронометры.

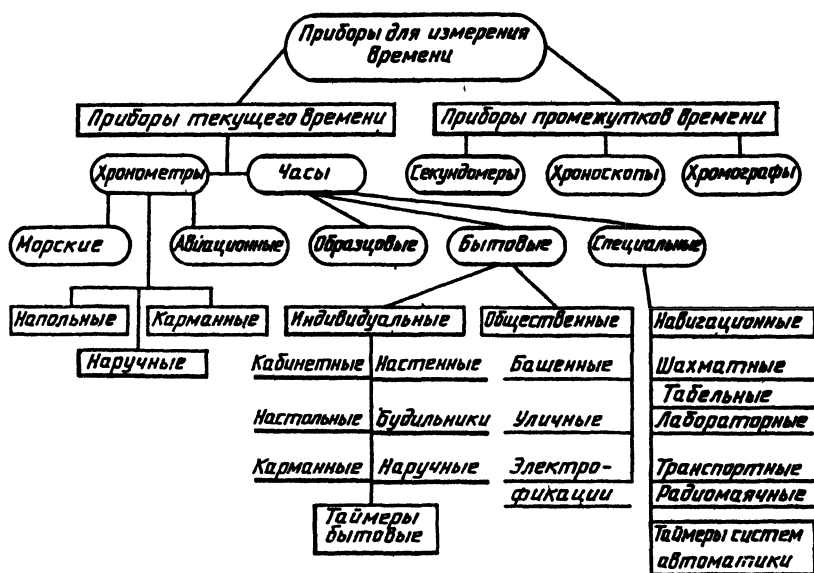


Рис. 7.9

Познакомимся сначала с механическими часами. Изобретение этих часов одни приписывают некоему Пацификусу из Вероны (начало IX в), другие — монаху Герберту из Магдебурга, сделавшему часы для этого города в 996 году. Любопытно, что этот монах-умелец впоследствии стал Папой Римским Сильвестром II. У нас самыми древними являются часы на башне московского Кремля. Их сделал тоже мо-

нах — Лазарь Сербин. Год пуска часов — 1404. На них была одна часовая стрелка. Только через 150 лет догадались ставить и минутную стрелку, и еще через 210 лет на механических часах появилась секундная стрелка.

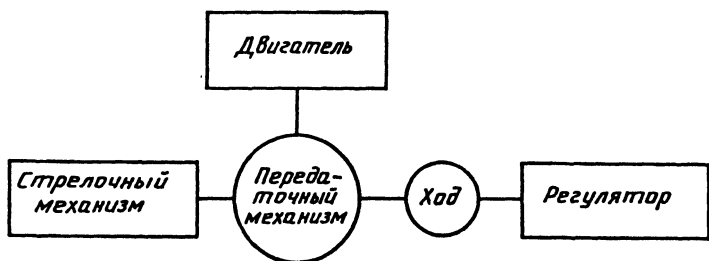


Рис. 7.10

Все маханические часы имеют одну структурную схему (рис. 7.10). Основные части часов: двигатель с заводным механизмом — источник механической энергии; передаточный механизм, передающий эту механическую энергию устройствам для вращения стрелок и поддержания колебаний регулятора; стрелочный механизм — указатель времени; часовой ход, соединяющий передаточный механизм с регулятором; регулятор — основной узел часов, превращающий движение механизма из непрерывного и неравномерного в прерывистое с равными интервалами. У механических часов регуляторы маятниковые и балансные.

Двадцатилетний Галилео Галилей в 1584 году, находясь в храме во время богослужения, сделал открытие равномерности колебаний маятника. Он подметил, что тяжеленные бронзовые лампы разных размеров и масс, но на цепях равной длины, имеют одинаковый период качаний. Наблюдательность Галилея навела его на мысль использовать колебания маятника для регулирования хода часов. Независимо от Галилея конструкцию маятниковых часов разработал Христиан Гюйгенс. Сделал он это в 1657 году. Задачей Х. Гюйгенса было соединить маятник с зубьями храпового колеса так, чтобы за одно колебание маятника колесо могло повернуться на один зуб. Это устройство получило название *анкер* (по-русски "якорь").

Мы рассмотрим его работу, но в связи с другим маятниковым устройством — балансом (рис. 7.11). Это маленькое маховое колесо пришло на смену длинным маятникам, что позволило каждому из нас иметь миниатюрный прибор для измерения времени — карманные или наручные часы. Баланс колеблется (балансирует) около положения равновесия, вра-

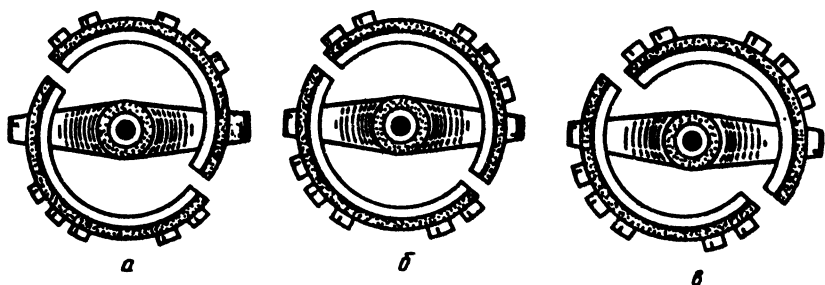


Рис. 7.11

щаясь то в одну, то в другую сторону. Каждое такое колебание имеет определенную длительность. Измерение времени сводится к подсчету числа одинаковых колебаний за измеримый промежуток времени. Это и делает стрелочный механизм, указывая нам на циферблате часов время.

Балансное колесо имеет устройство температурной компенсации упругости пружины баланса-волоска. При увеличении температуры длина волоска увеличивается, упругость его уменьшается. Как следствие — замедление качаний баланса, отставание часов. На рис. 7.11, б баланс при нормальной температуре, а на рис. 7.11, в при ее повышении. Мы видим, что дуги баланса загибаются внутрь, так как наружная металлическая полоска из латуни имеет большой коэффициент расширения, чем внутренняя из стали. Уменьшение радиуса баланса увеличивает частоту его качаний, что и компенсирует погрешность из-за влияния температуры на волосок балансового колеса. Обратная картина при понижении температуры (рис. 7.11, а), но с тем же эффектом компенсации.

В комплекте с балансом чаще всего используются свободные анкерные механизмы — рис. 7.12: 1 — ось баланса (10); 2 — копь анкерной вилки; 3 — два упора; 4 — ось анкерной вилки; 5 — входная и выходная палеты, имеющие плоскости импульса и покоя (7 и 5); 8 — спусковое колесо со скошенными зубьями; 9 — рога анкерной вилки. Палеты находятся в зацеплении с зубьями спускового (анкерного) колеса. Одновременно может находиться в зацеплении только один зуб колеса с одной из палет. Обычно у анкерного колеса 15 зубьев. Анкерное колесо неподвижно посажено на анкерный триб, связывающий это колесо с двигателем и стрелками часов. Анкерное колесо и анкерная вилка обычно изготавливаются из стали, а импульсный штифт и палеты из синтетического рубина. Амплитуда баланса обычно $\pm 220^\circ$, а угловое отклонение анкера 10° . Работу анкерного колеса с вилкой и балансом мы и воспринимаем на слух как "тик-так".

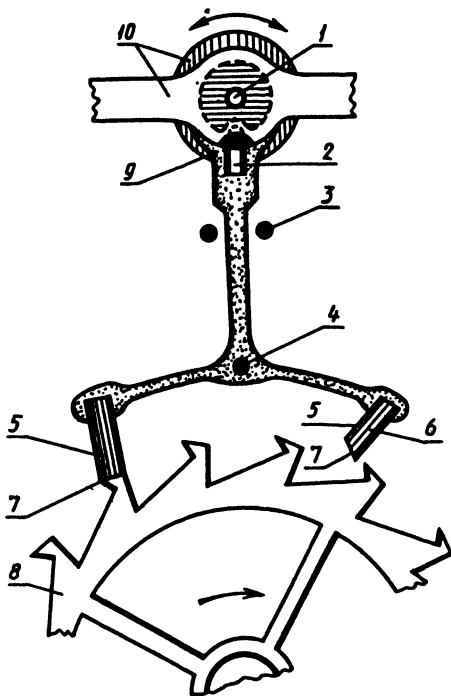


Рис. 7.12

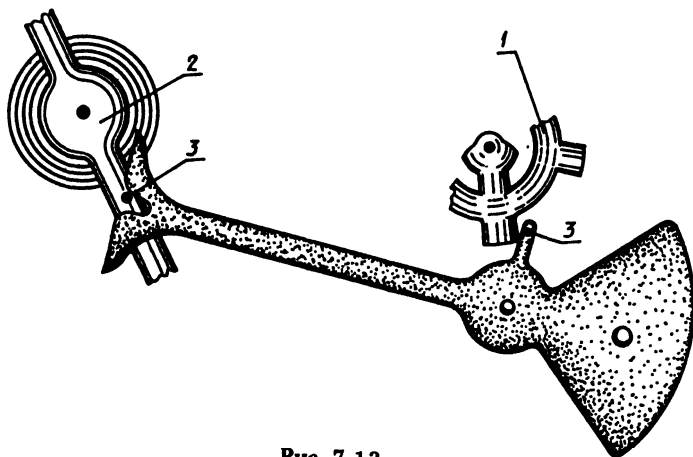


Рис. 7.13

Если наручные часы мы предпочитаем не разбирать, а нести в часовую мастерскую, то в настенные часы и настольные будильники подчас заглядываем, пытаясь устранить какую-нибудь неисправность. В них мы видим несколько иной спусковой механизм — *штифтовый* (рис. 7.13). Простота изготовления и низкая стоимость сохранили для нас этот механизм с прошлого — XIX века. Это спусковой механизм швейцарца Георга Роскопфа (1813—1889 гг.). На рисунке: 1 — храповое колесо; 2 — баланс; 3 — штифты. Такой спусковой механизм у будильника "Витязь" Ростовского-на-Дону часового завода. При этом абсолютное значение среднего суточного хода у этого будильника 120 с, не более, т.е. 2 мин.

Настало время объяснить, что такое суточный ход. Это одна из метрологических характеристик часов из следующего ряда: поправка, суточный ход, вариация и отклонение суточного хода. *Поправка* характеризует точность показания текущего времени. Это те секунды и минуты, на которые показания часов отличаются от точного времени, передаваемого по радио. А вот *суточный ход* — это изменение *поправки* показаний за сутки. Если часы уходят вперед, то суточный ход их будет отрицательным. Суточным ходом оценивают точность большинства часов бытового и технического назначения, он характеризует точность регулировки колебательной системы часов по частоте (периоду) колебаний. Если будильник "Витязь" сегодня в полдень отставал на 2 мин, то через сутки он или будет точным прибором, или отстанет еще на 2 мин. Ну, а вариация и отклонение суточного хода определяют точность астрономических часов, морских хронометров и других прецизионных приборов времени.

В паспортах на купленные Вами механические часы обращайте внимание именно на эту характеристику часов — суточный ход. Правда, иногда заводы-изготовители допускают вольности в изложении точности характеристик. Так, Сердобский часовой завод Пензенской области в паспорте на настенные балансные часы II класса 86ЧБС пишет: "Точность хода часов при температуре $20 \pm 5^\circ \text{C}$ гарантируется в пределах ± 7 минут в конце 7-х суток работы часов". Такая характеристика для часов, имеющих завод на 9 суток, конечно не лишена смысла, но для возможности сравнения разных часов необходимо пользоваться едиными терминами, обеспечивающими однозначность.

В конце данного параграфа мы дадим сравнительные характеристики выпускаемых часов, но сначала рассмотрим конструкции современных наручных и настенных часов. С механическими часами успешно конкурируют электро- и элект-

ронно-механические часы. У электро-механических часов дозировкой энергии (аналогично анкерному ходу) занят электрический контакт механического типа, передаточный механизм — механический редуктор, регулятор — баланс. Часы становятся электронными, когда применяют электрический контакт не механического типа, а в виде транзистора — электронного полупроводникового элемента.

В 60-х годах нашего века француз Леон Хато впервые построил в электрические наручные часы маленький аккумулятор с диодным выпрямителем и одной вторичной обмоткой для зарядки от сети (рис. 7.14). Первичная обмотка существовала вне часов. Проблемы электропитания легче решаются для настольных и настенных часов, так как можно использовать гальванические элементы со сравнительно большими габаритными размерами.

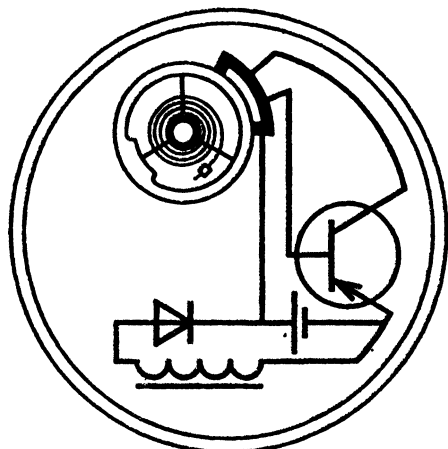


Рис. 7.14

Многие в своем доме имеют электронно-механи-

ческие будильники "Слава" Второго Московского часового завода (суточный ход при температуре $(20 \pm 5)^\circ\text{C} \pm 30\text{ с}$), будильники и настольно-настенные электронно-механические часы "Янтарь" Орловского часового завода (суточный ход $\pm 20\text{ с}$), часы настенные "Антарес" Московского завода художественных часов (суточный ход $\pm 15\text{ с}$). Электрическая схема и вид сзади на механизм часов "Янтарь" показаны на рис. 7.15, где 1 — транзистор типа МП42Б; 2 — конденсатор КЛС-1-Н90-0,068 мкф; 3 — резистор типа ВС-0125-270 к $\pm \pm 10\%$; 4 — конденсатор КБ50-3-6-20; 5 — гальванический элемент типа Марс-373, а L_1 и L_2 — катушки сопротивлением 600 и 350 Ом соответственно. Привод — магнито-электрический. Двигателем в часах вместо пружины является сам баланс, приводимый в движение электронной схемой на транзисторе.

Более совершенными являются часы "Антарес" (Антарес — название звезды 1-й звездной величины α -Скорпиона), показанные на рис. 7.16: 1 — резистор ОМЛТ-0,25-1,2 кОм $\pm 10\%$; 2 — резистор ОМЛТ-0,25-4,7 кОм $\pm 10\%$; 3 — резистор ОМЛТ-0,25-15 кОм $\pm 10\%$; 4 — резистор ОМЛТ-0,25-100 кОм $\pm 10\%$; 5 — конденсатор К50-6-6-50 мкФ; 6 — конден-

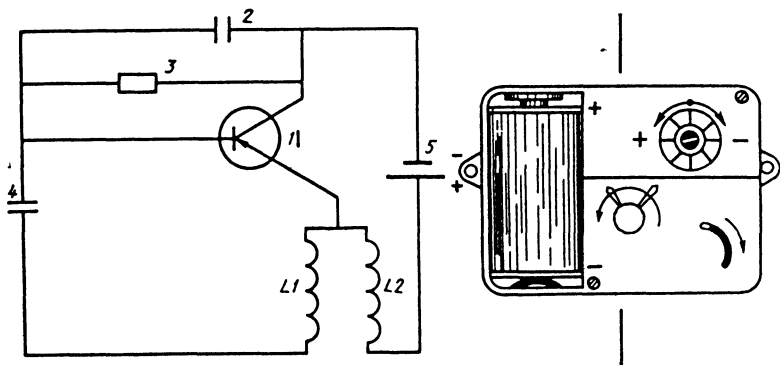


Рис. 7.15

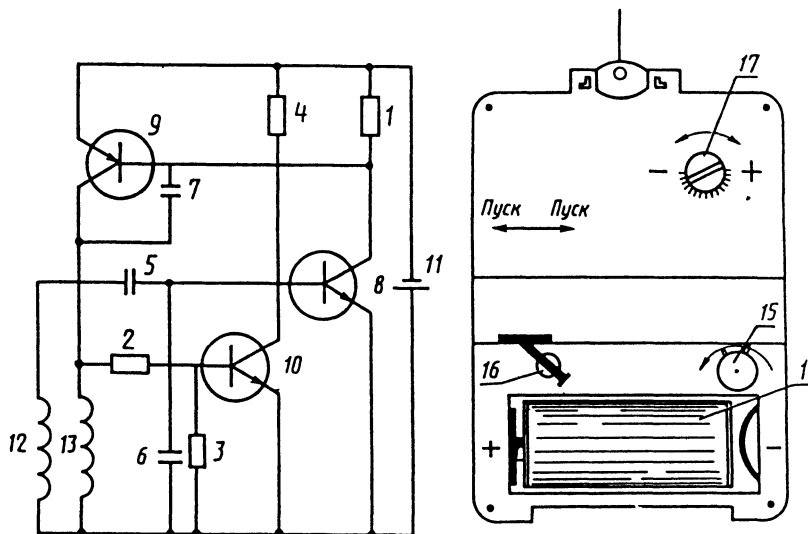


Рис. 7.16

сатор К50-6-10-2 мкФ; 7 — конденсатор КЛС-1-а-Н90-0,033 мкФ; 8 — транзистор КТ 315А; 9 — транзистор МП41А; 10 — транзистор КТ315А; 11 — элемент типа 373; 12 — 13 — катушки сопротивлением 300 Ом и 140 Ом; 14 — пластмассовый корпус часов (вид сзади); 15 — кнопка перевода стрелок; 16 — рычаг запуска часов; 17 — регулятор точности хода часов.

Общими правилами эксплуатации электронно-механических часов являются следующие. Продолжительность хода часов без замены источника питания примерно 1 год. (Интересно, что при старении источников часы начинают спешить). Элементы надо устанавливать в корпус часов, строго соблюдая полярность ("+" сверху или слева, если смотреть на часы сзади). Контактные поверхности как элемента, так и часов, должны быть хорошо зачищенными и обезжиренными (хотя бы одеколоном). Надежный контакт обеспечивается подгибанием плюсовой клеммы. Перед пуском часов стрелки устанавливаются соответствующей кнопкой с поворотом только в указанном на корпусе направлении. Пускаются часы поворотом рычага из положения "стоп" в положение "пуск". Если часы не пошли, то можно слегка повернуть корпус часов в плоскости, перпендикулярной оси баланса (см. рисунки). Смазываются часы раз в три года маслами МБП-12 и МЦ-3.

У часов-будильников установка стрелки на заданное время должна производиться с определенной стороны числа на циферблате — направление это обозначено рядом с кнопкой. На будильник никогда не надо сердиться за то, что он Вас разбудил: на кнопку выключения звонка нажимайте спокойно и плавно. Помните, что механизм звонка питается от той же батарейки, и от времени работы звонка зависит общая продолжительность работы на одном гальваническом элементе. Так, часы-будильник "Янтарь" работают на элементе А-343 "Прима" не менее одного года при условии, что звонок включается 1 раз в сутки, а продолжительность сигнала — не более 1 мин. В практических советах к данной главе мы расскажем как ограничить время работы звукового сигнала даже без нажатия на кнопку (клавишу) выключения звонка.

Особо отметим порядок работы с механизмом часов при регулировке точности их хода. На задней крышке часов есть винт регулятора точности хода (поз. 17 на рис. 7.16). Головку этого винта следует повернуть в направлении знака "+" при отставании часов и "-" при опережении истинного времени. (Отстают? Добавим, т.е. "+")!. Один поворот головки винта регулировки соответствует поправке, равной примерно 60 с в сутки. Наберитесь терпения и сделайте регулировку в несколько приемов через сутки-двое работы часов.

Для механических часов регулировка хода проводится аналогично — сдвигом рычажка на плате баланса в сторону “+” или “-”.

Продолжим знакомство с современными наручными часами. Сейчас примерно раз в 10—15 лет проявляются электронные часы на новых принципах. Так, в начале 70-х годов нашего века американцы выбросили на мировой рынок электронные часы с механическим камертонным регулятором (рис. 7.17). Электрическая схема этих часов содержит тран-

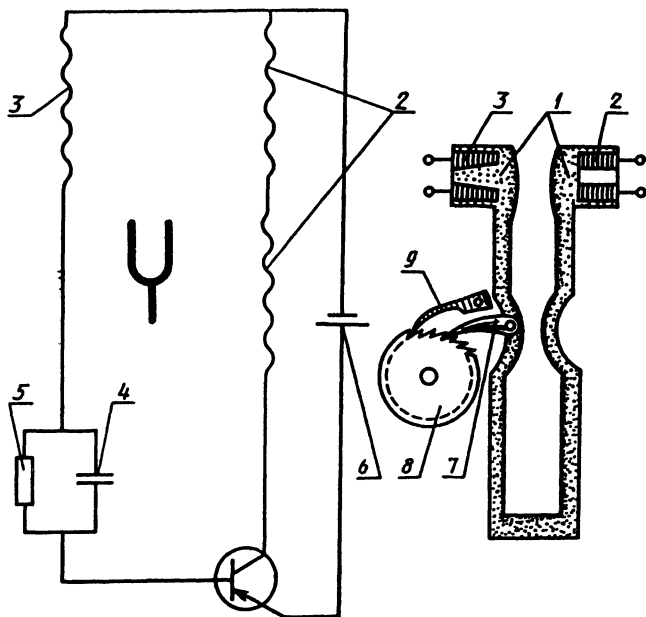


Рис. 7.17

зистор, катушки привода 2 и катушку обратной связи 3, конденсатор 4, сопротивление 5 — резистор для настройки рабочей точки и гальванический элемент 6. Механическая часть имеет камертон 1 с частотой, например, 360 Гц, храповое колесо 8, толкатель 7 и фиксатор 9. Погрешность таких часов накапливалась за месяц до ± 1 мин. И сейчас еще в наших комиссионных магазинах можно встретить такие часы марки “Аккутрон” (основной фирмы), а по лицензии — других фирм под названием “Юнисоник 52”, “Электроник Г 300”, “ИС Электроник” . . . Но с производства эти часы сняты.

Сейчас пальму первенства держат кварцевые электронные часы. В них миниатюрный генератор вырабатывает ток высокой частоты, а кристалл кварца выполняет функции и дели-

теля частоты, и регулятора (иногда его называют осциллятором). Электронные схемы — "шестеренки" современных часов преобразуют ток высокой частоты в ток питания, как правило, шагового двигателя, который и вращает стрелки часов. Это может быть и вибрационный моторчик, раскачивающий пружину с защелкой, которая толкает храповое колесо. Если к монокристаллу синтетического или натурального кварца через две пластины подвести электрический переменный ток, то кварц начинает колебаться с удивительно постоянной частотой, это и сделало кварц регулятором современных часов (большинство нынешних часов содержат кварцы, колеблющиеся с частотой 32 768 Гц).

Кварцевые цифровые часы вместо электромагнитного преобразователя имеют электрооптическую систему. В этой системе задействованы дешифратор и дисплеи. Изображение цифр на дисплее (рис. 7.18) обычно семисегментное (семь черточек). Элементы сегментов — это либо светодиоды, либо жидкие кристаллы. Светодиоды хорошо светятся, но пот-

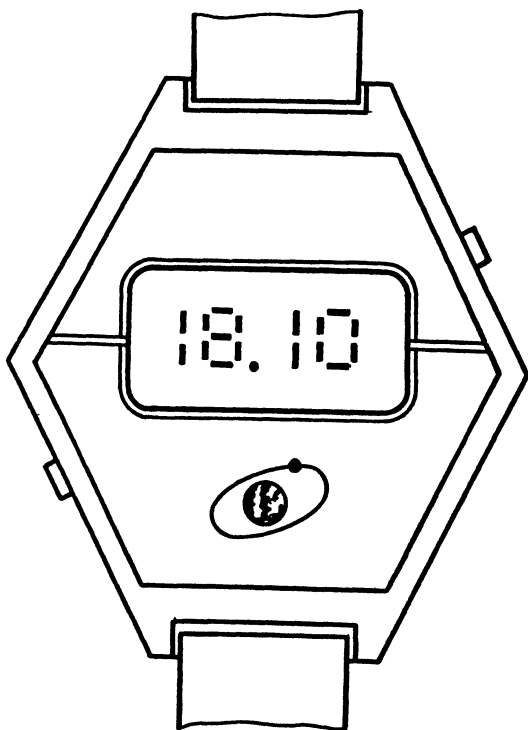


Рис. 7.18

ребляют большой ток (примерно 5 мА на один сегмент), поэтому поджигаются светодиоды только во время считывания показаний при нажатии специальной кнопки. Это, безусловно, создает неудобства. А жидкие кристаллы не светятся, они только меняют свой цвет. Поэтому иногда эти циферблаты подсвечиваются.

В 1977 году американская фирма IS α A выпустила на рынок часы с собственным миниатюрным источником освещения в виде стеклянной ампулы, заполненной фосфором и тритием. Светодиодами или жидкими кристаллами не обязательно формировать на циферблате часов цифры, — достаточно расположить светящиеся точки по кругу традиционного циферблата. Дело в том, что мы, в большинстве своем, привыкли к оценке времени подходить по взаимному расположению стрелок, а цифры на часах заставляют все время вычислять или, по крайней мере, читать цифры. В угоду таким "консерваторам" часовщики и совмещают достижения электроники с традиционной эстетикой часов. Есть часы и со стрелками, и с цифрами на одном циферблате, и рядом других сведений. Так, японская фирма "Сейко-Хаттори" выпускает наручный хронограф (вернее называть эти часы хроноскопом; здесь традиционная ошибка, как и в случае с "осциллографом"), который нажатием кнопки превращается в технические или спортивные часы, которые измеряют по нашему желанию продолжительность двух независимых процессов с любым числом промежуточных индикаций времени.

Электроника оставила в традиционном корпусе часов много незанятого места, это учли конструкторы и заполнили это пространство или миниатюрным компьютером, или другим устройством, например, календарем, радиоприемником точных сигналов времени, устройством музыкального сигнала и т.п. Чем сложнее, тем, естественно, и дороже... Современные бытовые электронные наручные часы работают с большой точностью: их суточных ход 0,1—0,5 с. Суточный ход наших лучших наручных механических часов 1-го Московского часового завода им. С.М. Кирова "Полет" 3133 лежит в пределах: — 10... 20 с. Это часы 1 класса на 23 рубиновых камнях, с противоударным устройством оси баланса, с суммирующим секундомером, календарем, шкалами поясного времени и телеметрической для определения по световым вспышкам и звуку расстояний до 20 км.

Часы "Полет" 3133 измеряют не только текущее время, но и его интервалы в минутах и секундах, т.е. имеют в своем составе *секундомер*. Выпускаются нашей промышленностью и секундомеры как самостоятельные приборы. Вот

уже 40 лет выпускается секундомер СМ-60, на смену ему пришли секундомеры "Агат" и 51СД, но они более сложны в обращении. Имеют секундную стрелку и ряд наручных часов, в частности, часы "Командирские" типа 477 ЧН Чистопольского часового завода.

Время победителей на спортивных соревнованиях, начиная с районного масштаба, фиксируется тремя секундомерами, как правило типа "Агат". Что же это за прибор? Это часы без часового циферблата, с расположенным секундным валом и стрелкой, которую можно остановить в любой момент времени, а после фиксации отсчета вернуть в положение "0" (рис. 7.19).

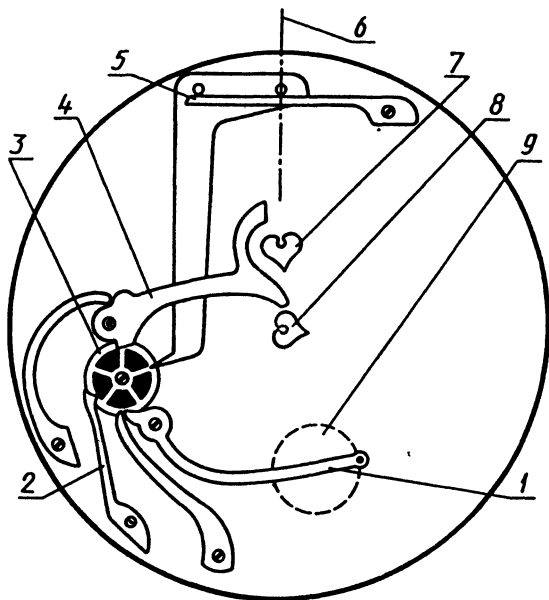


Рис. 7.19

Для секундомера, видимо, особо важно исключить его инерционность (задержку) включения. Это достигается применением спецрычага 1, который связан с балансом: он и освобождает баланс и дает ему же импульс разгона. На рисунке: 1 — спусковой спецрычаг; 2 — установочная пружина; 3 — колесо с пальцами и храповиком; 4 — реверсивный рычаг, вращающий секундную стрелку (или суммирующую до нулевого положения); 5 — защелка; 6 — ось коронки, головки секундомера; 7 — вал минутного колеса; 8 — вал секундного колеса; 9 — баланс. При первом нажиме на головку рычаг 4 поднимается, освобождает стрелку и пус-

кает в ход баланс 9. При втором нажатии останавливает баланс, а при третьем — рычаг 4 возвращает стрелку в нулевое положение — "сбрасывает" показания.

Мы описали процесс управления секундомером прерывистого действия. В секундомерах непрерывного действия пуск и остановка стрелок не прерывает движения баланса, Эти секундомеры, естественно, точнее первых. Цена деления секундомера находится в определенной зависимости от емкости его шкалы. Так, "60-ти секундные" имеют цену деления шкалы 0,2 с, а "30-ти секундные" 0,1 с.

Основные технические характеристики секундомера "Агат" следующие. Заводское обозначение его СОП пр-2а-3-000 "Агат" 4282 ГОСТ 5072—79. Секундомеры СОП пр-2а-3-000 в металлическом корпусе (4282/001000) или в пластмассовом (4282/025007) по своим техническим характеристикам идентичны (но первый стоит 25, а второй 13 руб.). Секундомер "Агат" механический с балансовым осциллятором, однострелочный, прерываемого простого действия. Назначение — измерение интервалов времени. Цена деления — 0,2 с, а у счетчика минут — $\frac{1}{60}$ мин. Емкость секундной шкалы — 60 с, счетчика минут — 30 мин. Нормальные условия эксплуатации (20 ± 5)°С, относительная влажность от 30 до 80 %, барометрическое давление 83,9 . . . 106,6 кПа (630 . . . 800 мм рт. ст.).

Секундомеры "Агат" первых выпусков имели допускаемое отклонение средней погрешности за 30 мин $\pm 1,0$ с, отклонение от средней погрешности за 30 мин $\pm 0,7$ с и минимальную погрешность за 60 с $\pm 0,4$ с. Для секундомеров последних выпусков метрологические характеристики нормируются иначе, а именно: допускаемая погрешность за 30 мин должна быть не более $\pm 1,6$ с, а допускаемая погрешность за 6 мин не может превышать $\pm 0,6$ с. Секундомер сохраняет работоспособность при температуре от -20 до $+40$ °С. Его погрешность при этом не должна превышать погрешности, установленной при нормальных условиях, более чем в 3 раза.

Секундомер — Ваш хороший помощник в оценке спортивных достижений, даже если Вы не участвуете в соревнованиях, а сидите на трибуне стадиона, в оценке Вашего пульса после физических упражнений, при выборе выдержки во время печати фотоснимков, при хронометраже ходьбы, бега и т.п. В быту секундомер может быть эталонным прибором для оценки погрешности таймера, электронного указателя выдержки при фотопечати, песочных часов.

Рассказали мы, кажется, о всех бытовых часах. Разве что — про "ходики" забыли? Мы сделали это сознательно. Познакомившись с принципами работы механических и дру-

гих часов, Вы очень легко разберетесь в том, что же происходит в Ваших "ходиках"; двигатель — сила тяжести гирь (одна — для хода часов, другая — для механизма боя или для "кукушки"), ход-скобка (якорь), регулятор — простой маятник, ну, и, конечно, передаточный механизм со стрелками. Как кукует "кукушка"? Это вздыхают меха через музыкальное отверстие или специальную пластинку, как в гармошке. В детстве, нам кажется, всех интересует крыльчатка, что вертится в часах с боем и в тех же "ходиках". Крыльчатка — своеобразный тормоз для обеспечения равномерности боя, тормозит ее движение воздух, а часы при этом степенно отбивают удары, которые можно считать. Иначе бы мы их не смогли различить на слух.

За рамками нашего рассказа остались часы специального назначения. Это морские и астрономические часы — хронометры — для навигационных целей, табельные часы — для отметки Вашего прихода на работу, электромагнитные дистанционные часы — на наших улицах и в наших кабинетах, специальные кварцевые часы — для целей отработки программы полета космического корабля, радиоактивные "часы" — для определения возраста горных пород, метрологические молекулярные и атомные цезиевые часы . . . Часовщики (в наше время это целые НИИ) не стоят на месте. Их достижения в первую очередь используются учеными, но когда-нибудь новинки появятся и в быту.

Нам кажется, что мы ищем новинки для себя больше из-за моды, так как точность современных часов вполне нас устраивает. Вот, правда, надежность — не всегда. Откроем Вам один секрет наших часовщиков. Точность и надежность часов зависит, в основном, от точности изготовления деталей — шестеренок механических часов. Эти шестеренки штампуются на прессах. Пуансоны и матрицы изготавливают с допуском на износ во время работы. А штампуют на них порядка 12 комплектов (всего!). Лучшие часы — в середине этой дюжины. Если Вы разделите порядковый номер Ваших часов на 12 и у Вас в остатке будет 6 или 7 — Вам повезло: Вы обладаете самыми точными часами в партии . . . Для электронных часов эти рассуждения, конечно, не правомерны. Тут уж — как повезет.

Для сопоставления характеристик современных часов приведем ориентировочные значения их суточных ходов в секундах:

Маятниковые ходики настенные	240
Штампованные наручные часы	180
Малогабаритные женские часы калибра до 14 мм .	120
Часы-будильник с штифтовым анкерным спуском .	120
Часы-будильник механический малогабаритный . .	60

Часы-будильник электронно-механический	30
Часы настольные балансовые механические	30
Часы карманные	20—40
Наручные мужские часы	20—30
Прецизионные механические наручные часы	10—20
Наручные хронометры	6
Карманные хронометры	5
Морские хронометры	2—4
Электрические и электронные наручные часы	1—2
Кварцевые наручные	0,5—0,1
Маятниковые астрономические	$10^{-3} - 10^{-7}$
Кварцевые специальные	$10^{-4} - 10^{-10}$
Атомные цезиевые	1 с за 10 000 лет
Квантовые водородные	1 с за 100 000 лет
Лазерный эталон частоты, длины и времени	10^{-14}

Как мы видим, человек в измерениях времени достиг наилучших результатов. Если в электроизмерениях щитовые приборы имеют погрешность 1,5 — 2,5 %, а прибор с погрешностью 0,2 % уже является образцовым, то обладатель простых бытовых часов с суточным ходом в 20 с имеет в своем распоряжении прибор с погрешностью ~ 0,02 %! Но и часы требуют проверки, о чем мы и поговорим в следующем параграфе.

Нет столь великой вещи, которую не превзошла бы величиной еще большая. Нет вещи столь малой, в которую не вместились бы еще меньшая

Козьма Прутков

7.4. "ПРОВЕРЬТЕ ВАШИ ЧАСЫ!"

Основная единица времени — секунда — дает возможность производить лишь дискретные сравнения с ней. Сравнил, а дальше что? Время надо хранить между моментами сличения. Хранят эталонное время хронометры. Это дает возможность сравнивать все остальные приборы времени в любой момент. Проблемы определения времени, его хранением и доведением до потребителя занимается Государственная служба времени и частоты (ГСВЧ) — рис. 7.20.

Определение времени связано с определением периода вращения Земли вокруг своей оси. Задача эта решается астрономическими наблюдениями с помощью специальных астрономических приборов — пассажных инструментов. Хранят время

ГОСУДАРСТВЕННАЯ СЛУЖБА ВРЕМЕНИ И ЧАСТОТЫ

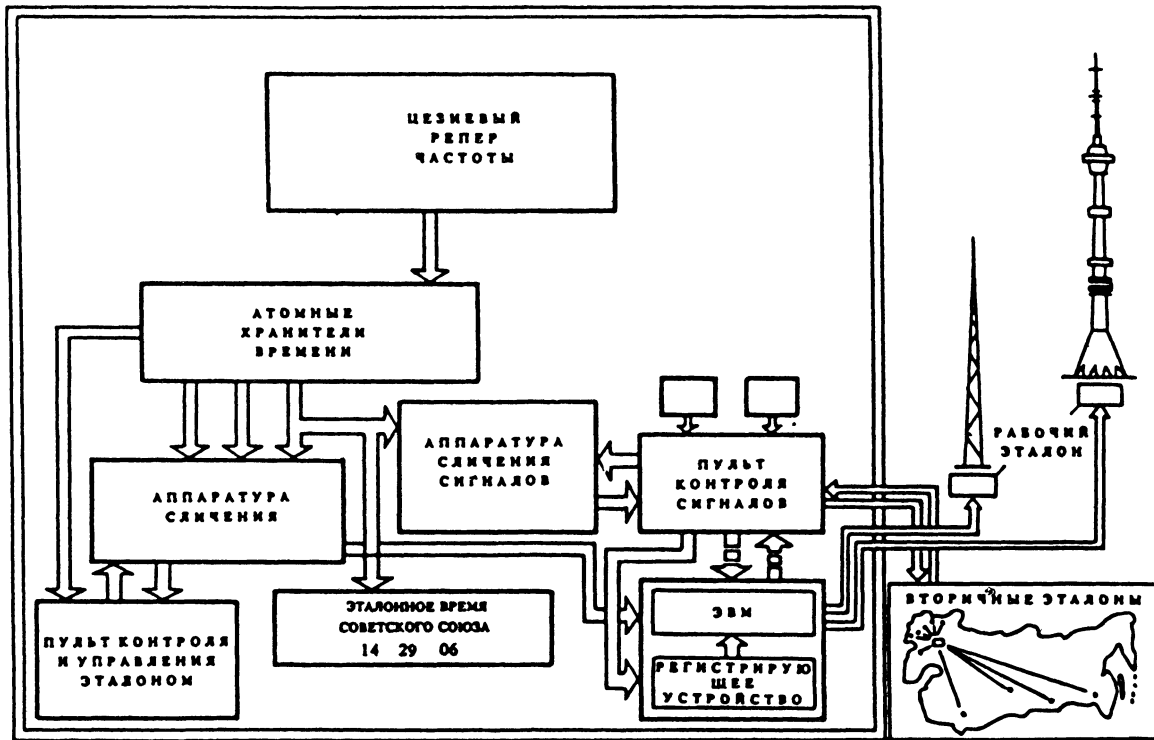


Рис. 7.20

эталонны — высокостабильные хронометры. Служба времени передает по радио разнообразные сигналы времени, которые обеспечивают решение научных и практических задач (рис. 7.21). Сигналы времени предназначены в первую очередь для определения поправок хронометров, а также для счета времени в атомной и астрономической шкалах, в навигации, геодезии, при гравиметрических измерениях: Это — ритмические радиосигналы в виде групп импульсов, представляют собой комбинации телеграфных точек и тире с определенными интервалами. Структура ритмических сигналов и продолжительность их передачи (так называемая "нониусная шкала") обеспечивают сравнение приборов времени с "истинным" временем с погрешностью в несколько микросекунд. Нашей службой времени можно гордиться с полным на то основанием.

Бытовые часы встречаются с эталонным временем при выпуске из производства или после ремонта (мастерские снабжены приборами для поверки часов). Но и в повседневной жизни мы имеем возможность проверить наши часы. Москвичи набирают на своем телефонном аппарате "100" и получают ответ автомата (которого по этой причине благодарить бесполезно). Женский голос записан на магнитофон, который с точностью до минуты сообщает нам значение текущего декретного и сезонного (летнего или зимнего) времени. Этого мало: в нашей стране в конце каждого часа широковещательные радиостанции передают 6 коротких сигналов времени. Начало последнего сигнала совпадает с началом следующего часа поясного времени. Точность передачи сигналов точного времени до 0,1 с.

И, наконец, в Вашем доме, видимо, есть телевизор. Перед началом передач в Москве и Московской области можно принять две испытательные таблицы: черно-белую 0249 и цветную — УЭИТ — универсальную электрическую испытательную таблицу (рис. 7.22). Если Вы внимательно присмотритесь к ним, то увидите воочию точное до секунды текущее время. На рисунке это 12 часов, 11 минут и 57 секунд. Этой информации вполне достаточно, чтобы все часы в Вашем доме шли точно.

Точные часы гарантируют Вас от неприятных случайностей — пригорания котлет и опаздывания на свидание, пропуска заранее намеченной для просмотра телепередачи и проявления фотоснимка . . .

Точные часы — хорошее настроение !

Часы идут точно. Но какое они показывают время? Всемирное? Поясное? Декретное? Местное? Летнее? Зимнее? Почему человек, прилетевший из Елизово на Камчатке, должен переводить в Москве часы, но касается это только часовой стрелки?

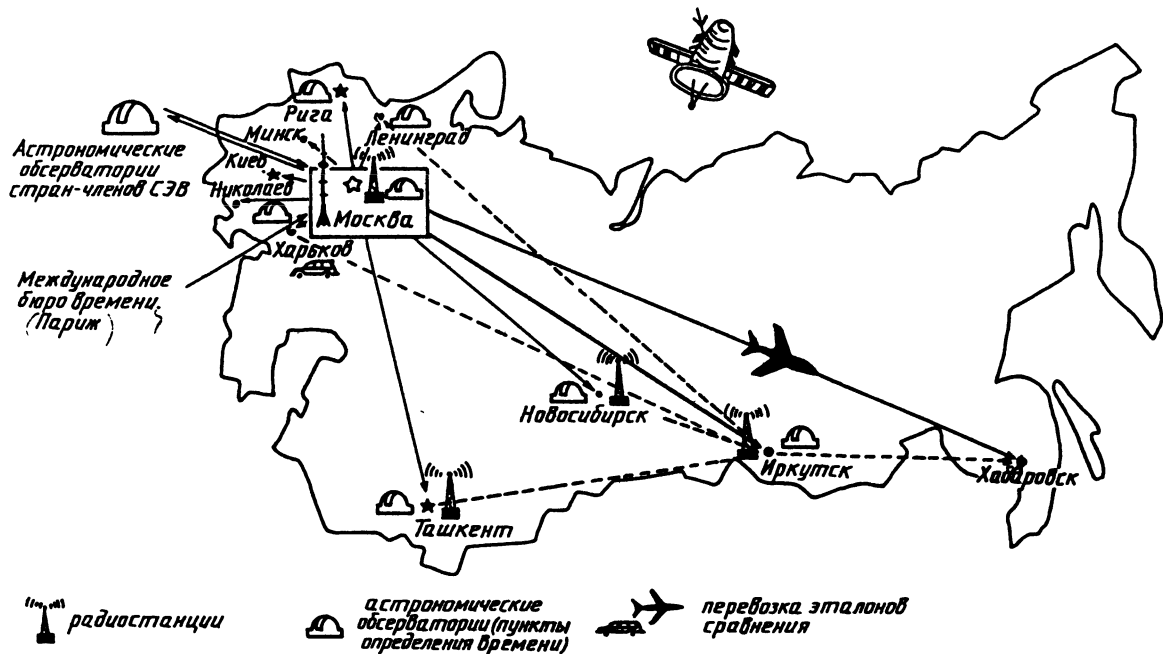


Рис. 721

О Р П С 12 11 57

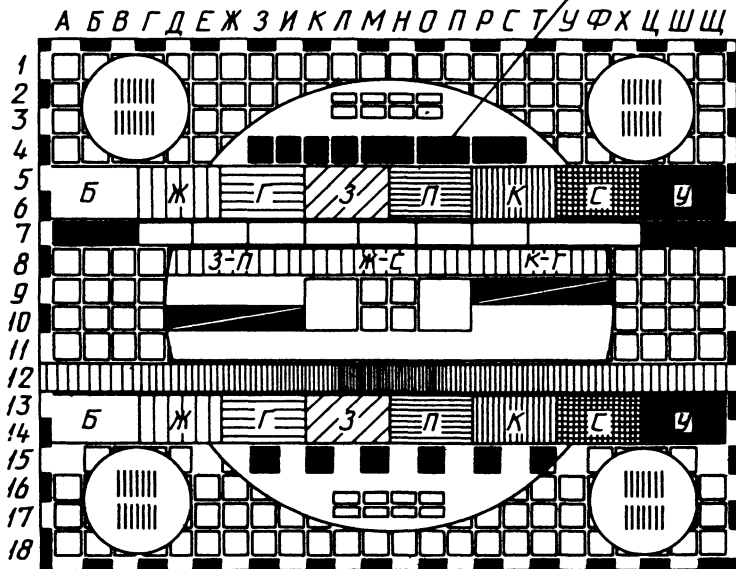


Рис. 7.22

Повседневная деятельность людей требовала такой системы счисления времени, которая бы органически была связана со сменой дня и ночи (мы об этом уже говорили). Но как на всем протяжении нашей страны иметь единое время? Не всем же жить по-московскому времени. В первую очередь путаница была на железных дорогах (в США к 1883 году насчитывалось на железных дорогах 75 различных систем времени). Видимо поэтому предложение пришло от инженера канадских железных дорог Санфорда Флеминга. Он предложил разбить весь земной шар в долготном направлении на 24 часовых пояса (от нулевого до 23-го).

Время для каждого часового пояса исчисляется по среднему солнечному времени меридиана, проходящего через середину данного пояса. А от пояса к поясу изменяется не непрерывно, а скачком на 1 ч. Поэтому минуты и секунды в каждом поясе одинаковы и камчадалу, прилетевшему в Москву, надо заботиться об установке только часовой стрелки. Время гринвичского меридиана получило название всемирного или мирового. Время первого часового пояса — "среднеевропейское".

Карта часовых поясов СССР представлена на рис. 7.23. Линия, проходящая по 180-му меридиану в Тихом океане, получила название линии смены дат. Но вот в 1930 году с целью лучшего использования светлого времени суток декретом нашего правительства все часы на территории СССР были переведены на один час вперед. Так что пользуемся мы *декретным* временем. По примеру ряда европейских стран совсем недавно мы переводили свои часы еще на 1 ч — на летнее или зимнее время. По своей сути зимнее время — это старое декретное, так как именно весной мы переводим часы на 1 ч вперед. Так, кстати, поступают и в такой консервативной в своих традициях стране, как Великобритания.

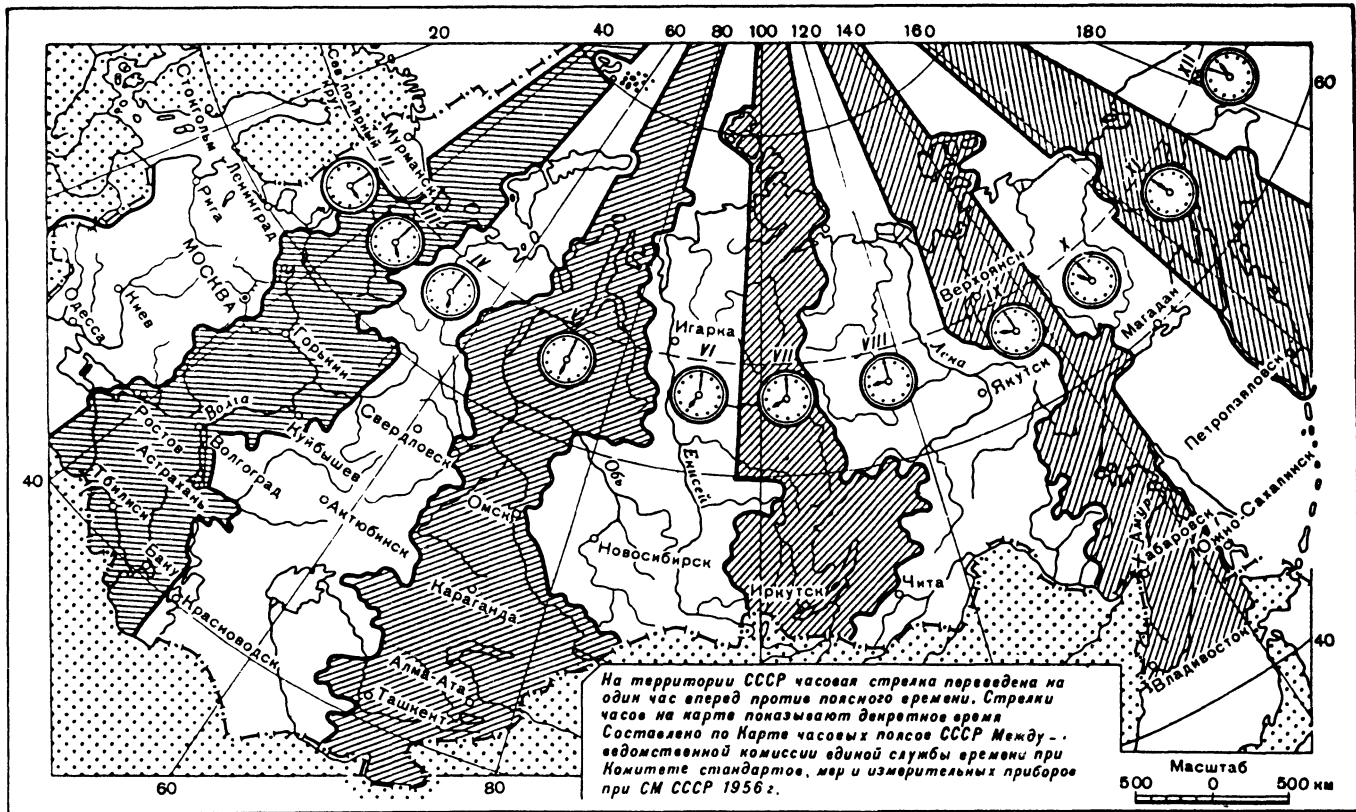


Рис. 7.23

В 1989 году одним англичанином было предложено отказаться от понятия Гринвичского меридиана как нулевого — предложено ориентировать на новый нулевой меридиан, совпадающий с меридианом смены дат в Тихом океане (с исключением из линии его прохождения населенных пунктов). О плюсах и минусах такой меры должна высказаться специальная комиссия ООН. Поживем — увидим . . .

"НОТАБЕНЬКИ—7"

(заметки для любознательных)

▲ Не спешите выбрасывать разрозненные детские кубики. Два кубика с наклеенными на них цифрами (из настольного или отрывного календаря) могут стать повседневным календарем в Вашем доме (рис. 7.24). Поворачивая и переставляя кубики, Вы набираете любое число месяца от 01 до 31. Цифра "6" играет роль и цифры "9". Поручите изготовить эту полезную самоделку Вашему ребенку, и Вы оба будете удовлетворены.

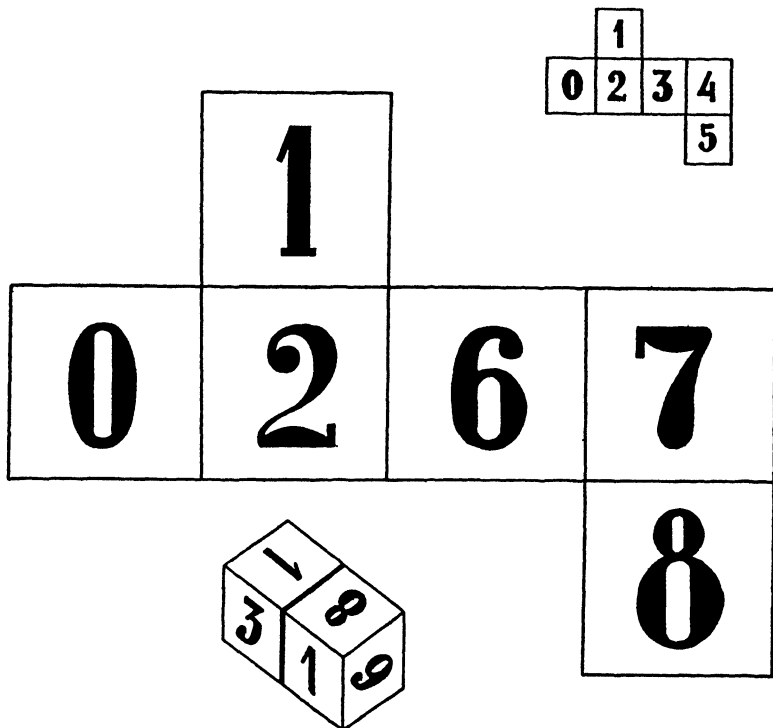


Рис. 7.24

"Вечный" табель-календарь приводит в своей книге "Времена года рыбака" М. Матвеев (М.: Физкультура и спорт, 1988) – рис. 7.25. В верхней части таблицы находите последние две цифры интересующего Вас года и, спускаясь мысленно вниз, находите в строчке, отмеченной стрелкой, букву-ключ. В средней части таблицы (слева) находите нужный Вам месяц, а в строке этого месяца ранее найденную букву.

Расположенный под этой буквой столбик дней недели (в нижней части таблицы) вместе с таблицей чисел (слева) и есть табель-календарь.

Вы родились 27 апреля. Как узнать, на какой день недели выпадает этот день в 1995 году? На пересечении столбца с цифрами 95 сто строчкой, отмеченной стрелкой, находим букву Ж. Буква Ж напротив IV месяца (апреля) приводит нас ко второму справа столбцу дней недели. Откуда становится ясно, что 27 апреля 1995 года четверг.

<div style="border: 1px solid black; padding: 5px; display: inline-block; transform: rotate(-45deg);">Годы</div>						76	77	78					
		79		80	81	82	83						
		84	85	86	87		88	89					
		90	91		92	93	94	95					
			96	97	98	99							
<div style="border: 1px solid black; padding: 5px; display: inline-block; transform: rotate(-45deg);">Месяцы</div>		I-п, X	А	Б	В	Г	Д	Е	Ж				
		V	Ж	А	Б	В	Г	Д	Е				
		II-в, VIII	Е	Ж	А	Б	В	Г	Д				
		II-п, III, XI	Д	Е	Ж	А	Б	В	Г				
		VI	Г	Д	Е	Ж	А	Б	В				
		IX, XII	В	Г	Д	Е	Ж	А	Б				
		I-в, IV, VII	Б	В	Г	Д	Е	Ж	А				
		<div style="border: 1px solid black; padding: 5px; transform: rotate(-90deg); display: inline-block;">Числа месяца</div>		1	8	15	22	29	ПН	ВТ	СР	ЧТ	ПТ
2	9			16	23	30	ВТ	СР	ЧТ	ПТ	СБ	ВС	ПН
3	10			17	24	31	СР	ЧТ	ПТ	СБ	ВС	ПН	ВТ
4	11			18	25		ЧТ	ПТ	СБ	ВС	ПН	ВТ	СР
5	12			19	26		ПТ	СБ	ВС	ПН	ВТ	СР	ЧТ
6	13			20	27		СБ	ВС	ПН	ВТ	СР	ЧТ	ПТ
7	14			21	28		ВС	ПН	ВТ	СР	ЧТ	ПТ	СБ
		<div style="border: 1px solid black; padding: 5px; display: inline-block; transform: rotate(-90deg); display: inline-block;">Дни недели</div>											

Рис. 7.25

▲ Время можно определять не только по Солнцу, но и по Луне. Для этого надо различать главные фазы Луны: новолуние – Луна обращена к нам темной стороной и виден ее узенький серп (при этом, проведя линию через ее "рога", получаем букву "P" – "Луна Растущая"), первая четверть – видна выпуклость Луны вправо; полнолуние – виден весь диск Луны; последняя четверть – видна часть диска Луны, обращенная выпуклостью влево (Луна похожа на букву "C", т.е. "Луна Стареющая").

Теперь можно дать значения местного времени по расположению Луны на небосводе. В новолуние Луна появляется на Западе в 22 часа, в первой четверти Луну мы видим в 19 часов на Юге и в 1 час на Западе, в полнолуние Луна бывает на Востоке в 19 часов на Юге в 1 час, на Западе в 7 часов утра, Луна в последней четверти стоит на Востоке в 1 час, на Юге в 7 часов. Заметим, что может решаться и обратная задача: зная время, по Луне можно определить стороны света – Север, Юг, Восток и Запад.

▲ Экваториальные солнечные часы, которые упоминались в настоящей главе, вполне можно соорудить собственными силами. Если Вы, ради забавы, решили сделать такие часы в своем московском дворе или на подмосковной даче (или в любом другом месте на широте Москвы), то угол наклона доски циферблата к горизонту должен быть $90^\circ - 55^\circ 48' = 34^\circ 12'$. По обычному транспортиру отложите угол в 34° . Помните, что тень от стержня в одно время года падает на циферблат сверху, а в другое – снизу (такое взаимное расположение Земли и Солнца при движении Земли по эклиптике), поэтому стержень желателно иметь подлиннее – иметь его продолжение под доской циферблатной. Да и саму доску лучше сделать из полупрозрачного материала – матового оргстекла.

▲ "Шкалу" времени можно наговорить на магнитофон, сделав самодельные "говорящие" часы, или записать какие-либо сигналы (удары барабана, звон колокольчика и т.п.). Магнитофон-сигнализатор времени может оказать Вам услугу при проявлении и закреплении фотоснимков, фотопленки, промывке кинопленки, при проведении школьных викторин "Что? Где? Когда?", если надо ограничить время ответа на вопрос ведущего . . .

▲ Импортные часы в рекламных проспектах подчас имеют обозначения систем LED и LCD. LED – это Light Emitting diodes Display LCD – это Liquid Crystals Display, т.е. первая система использует светодиоды, а вторая – жидкие кристаллы.

△ Для любознательных видимо стоит уточнить, что же такое ритмические сигналы. Сигналы точного времени передаются широкоэмиттерными радиостанциями каждый час. А ритмические сигналы передаются по специальному расписанию, с которым знакомы специалисты, знают они и длины волн передатчиков. Сами ритмические сигналы передаются с помощью нониус-часов. Это специальное кодовое устройство астрономических часов, которое формирует сигналы – звуковые импульсы – точки числом 61 в одну минуту. Вся программа передачи ритмических сигналов времени может состоять, например, из 306 сигналов, передаваемых в течение 5 мин среднего солнечного времени в виде пяти серий. Продолжительность звукового импульса около 0,1 с. В начале каждой минуты идет "тире", продолжительностью 0,4–0,5 с.

Так как секунда и единица частоты – герц – имеют одну природу (герц –

это 1/с), то в точности часов можно убедиться и сравнивая, например, частоту их генератора с эталонной частотой, передаваемой по радио и телеканалам. Служба единого времени – это служба и времени и эталонных частот.

- Если из годового календарика вырезать кусочек с текущим месяцем и приклеить его к ремешку часов прозрачной липкой лентой, то месячный календарь всегда будет у Вас перед глазами (рис. 7.25)
- Если часы мешают Вам заснуть после напряженного рабочего дня, положите их на мягкую подстилку и накройте стеклянным стаканом. Циферблат будет виден, а тикание не будет слышно (рис. 7.27).

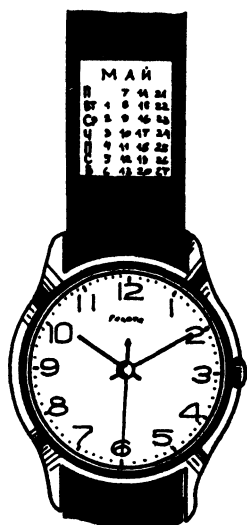


Рис. 7.26

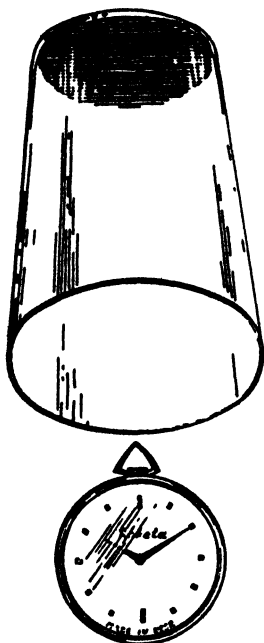


Рис. 7.27

- △ Мастер-часовщик М. Богуславский ("Наука и жизнь", 1989, № 89) дает следующие полезные советы по обращению с часами "Электроника": старайтесь пореже пользоваться подсветкой индикатора, ибо трехсекундное включение подсветки "съедает" энергию суточного хода; потеря пленки-изолятора, что должна лежать на дне гнезда для элемента питания, приводит к замыканию контактов элемента на корпус и выходу его из строя; после замены элемента на индикаторе часов "Электроника-206Б" начинают прыгать цифры. Их можно "успокоить". Для этого надо на 3–5 с замкнуть два контакта – "точки пуска". Для других часов, в том числе и импортных, достаточно одновременно нажать на три кнопки А, Б, В, расположенных на корпусе часов, и тоже на 3–5 с; при замене элементов питания часы могут самопроизвольно перейти на программу 12-часовую (после 12.59 индикатор показывает не 13.00, а 1.00). Если Вам это не нравится, то нажмите на кнопку 1 и подержите ее нажатой 3 с – 24-часовая программа восстановится.

Со времен Великой Отечественной войны в нашей разговорной речи довольно часто можно встретить восклицание: "Айн момент!" Слово "момент" употребляют, предполагая, что речь идет об очень кратком отрезке времени, а надо бы знать, что момент – это древнеанглийская мера времени, продолжительность которой составляла 90 с – полторы минуты!

До 1967 года секунда определялась как "1:31556925,9747 часть тропического года для 1900 года января 0 в 12 часов эфемеридного времени". В отличие от всемирного времени, определяемого по суточному вращению Земли для Гринвичского меридиана, отсчет эфемеридного времени производится по теоретически вычисленным координатам небесных тел на небосводе (эти координаты и есть *эфемериды*). Эфемеридное время – это равномерно текущее время, определяемое путем введения поправок к всемирному времени.

Находясь в движущемся автомобиле, можно судить о времени и не прибегая к часам. Дело в том, что спидометр измеряет не только скорость движения, но и имеет указатель пройденного пути. Если поддерживать определенную скорость (она дается прибором как км/ч), то пройденное нами расстояние, численно равное показанию указателя скорости, будет достигнуто через 1 ч.

Чтобы увеличить частоту колебаний маятника в 2 раза надо уменьшить его длину в 4 раза, так как период полного колебания маятника прямо пропорционален корню квадратному из длины маятника и обратно пропорционален корню квадратному из ускорения, вызываемого земным тяготением.

Часы, точно идущие на полюсе Земли, при переносе на экватор будут отставать на 3 мин 12 с. Речь идет о маятниковых часах, на которые оказывает влияние ускорение силы тяжести, а оно на экваторе меньше, чем на полюсе на $0,052 \text{ м/с}^2$.

Секундная стрелка часов проходит в 1 с $21\ 600''$. Угловая скорость секундной стрелки $0,1047 \text{ с}^{-1}$, минутной – $0,001745 \text{ с}^{-1}$, часовой – $0,0001455 \text{ с}^{-1}$. Угловая скорость Земли в два раза меньше угловой скорости часовой стрелки часов с 12 точками отсчета времени на циферблате (за сутки часовая стрелка делает 2 оборота, а Земля, естественно, – один).

С календарными границами времен года не всегда и не везде совпадают естественные сезоны природы. Известный фенолог А. Стрижев рассматривает сезоны года как обособленные этапы ритмики природы. Составленный им календарь природы Подмосковья (рис. 7.28) может послужить Вам примером для составления аналогичного календаря для Вашей местности. Для садоводов-любителей и фермеров-арендаторов он будет, видимо, полезен. На рисунке после среднесезонной даты начала подсезона в скобках дается его продолжительность в днях. Важнейшие переходы средних суточных температур воздуха указаны в градусах Цельсия.

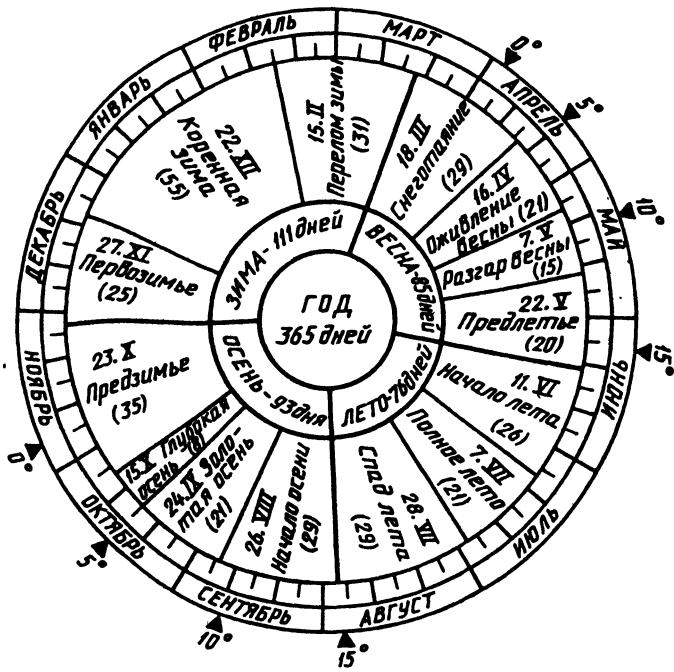


Рис. 7.28

▲ Фонари безопасности для автоводителей выпускаются с мигающим маяком красного цвета. (Маяк фонаря "Турист-2" выполняется на специальной лампе МНМ 3 2,5-0,5 со встроенным термореле или имеет электронный прерыватель на двух транзисторах). Периодичность импульсов вполне определенная, поэтому фонарь можно использовать для стабильного отсчета времени выдержки при фотопечати – благо свет красный. Интересно отметить, что, применив электромагнитное реле для коммутации высоковольтной цепи, можно использовать прерыватель для управления электрогирляндами на новогодней елке, на дискотеке... На сколько хватит работы батареек? Для упомянутого фонаря "Турист-2" комплект батареек-элементов 373 обеспечивает 72 ч работы (хватит на все новогодние праздники).

▲ Мы уже отмечали, что электронно-механический будильник "Слава" обладает одним недостатком – его механизм боя (звонка) работает несколько минут и "сажает" батарейки. Ограничить продолжительность работы звонка можно, установив внутри часов электронный автомат – рис. 7.29. Схема обеспечивает работу звонка в течение 8–10 с. Это время варьируется подбором конденсатора С1. В монтаж самого будильника вносят небольшие изменения: провод, соединяющий обмотку звонка с минусом элемента, подключают к выводу 3 автомата, а минус элемента – к выводу 1; второй перемычкой соединяют вывод 2 с точкой соединения обмотки звонка с шунтирующим ее резистором (на схеме не показан). Такая же доработка может быть осуществлена и в других моделях электронно-механических будильников.

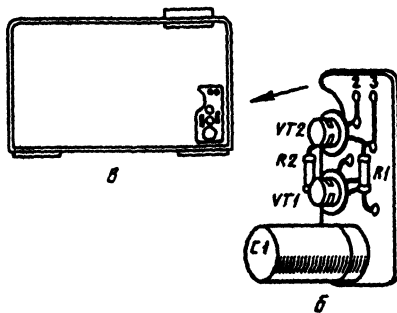
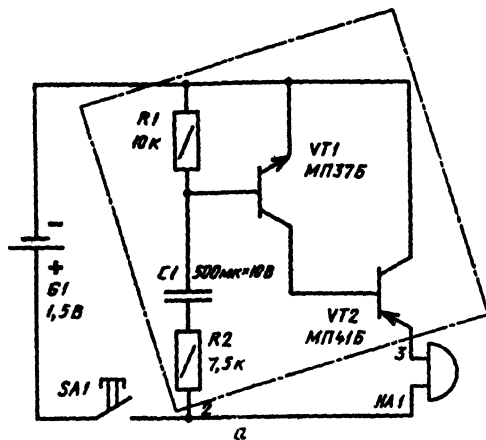


Рис. 7.29

▲ Путешествуя на речных и морских судах, мы, хоть и слышим, как отбивают "склянки", но не осознаем их смысл. Попробуем разобраться в этой традиции мореходов. Склянка – получасовой промежуток времени. Само название этой единицы времени связано с известными нам песочными часами – стеклянной колбой с узким горлышком. На парусном флоте использовали такие часы на 0,5 и 4 ч. Переворачивая получасовую "склянку" вахтенный матрос бил в судовую колокол. Причем, отсчет времени на корабле идет не с полуночи, а с полудня, т.е. с 12 часов, когда бьют рынду (троекратный бой в судовую колокол, последний и следует называть колоколом, а не рындой). В 12 часов 30 минут бьют один раз, в 13 часов – два раза (две склянки) и т.д. до 4 часов пополудни, когда в старое время били 8 склянок и переворачивали одновременно четырехчасовую и получасовую склянки. В 4 часа 30 минут бьют опять 1 склянку – начинают отсчет сначала. Особый шик при отбитии склянок – маленькая пауза после каждого четного удара. На современных судах и кораблях песочные часы есть разве в медпункте, но вахтенные "бьют склянки" исправно, глядя на вполне современные часы. Вот такая славная традиция существует на флотах всего мира.

В календарях и астрономической литературе можно встретить специальные астрономические знаки – обозначения небесных светил, зодиакальных созвездий (рис. 7.29). Зодиак (греч. зоон – животное) или пояс зодиака – это созвездия, расположенные на видимом для Земли годовом пути Солнца (эклиптике). Число зодиакальных созвездий равно числу месяцев в году. Фактически Солнце находится каждый месяц в двух смежных созвездиях зодиака, но за месяцами сохранились знаки, которые им приписали еще в Древней Греции. (Точка весеннего равноденствия перемещается примерно на 1° за 70 лет). Фактическое нахождение Солнца на фоне того или иного знака зодиака приведено на рис. 7.30.








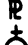






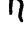








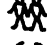







ЗНАКИ НЕБЕСНЫХ ТЕЛ И ДНЕЙ НЕДЕЛИ	
 Солнце (воскресенье)	 или  - Уран
 Луна (понедельник)	 или  - Нептун
 Марс (вторник)	 Плутон
 Меркурий (среда)	 - Земля
 Юпитер (четверг)	 комета
 Венера (пятница)	 звезда
 Сатурн (суббота)	
ЗНАКИ ЗОДИАКА И МЕСЯЦЕВ	
 Водолей - Январь	 Лев - Июль
 Рыбы - Февраль	 Дева - Август
 Овен - Март	 Весы - Сентябрь
 Телец - Апрель	 Скорпион - Октябрь
 Близнецы - Май	 Стрелец - Ноябрь
 Рак - Июнь	 Козерог - Декабрь
ЗНАКИ ЛУННЫХ ФАЗ	
 - новолуние	 - полнолуние
 - первая четверть	 - последняя четверть

Рис. 7.30

Каждый владелец современных электронных часов носит на своей руке мини-ЭВМ. В память часов можно заложить время города, находящегося в другом часовом поясе, и тогда Вы не будете будить своим телефонным звонком знакомую среди ночи. Гонг может звучать ежечасно или раз в полчаса. Звонки будильника могут повторяться неоднократно через определенное время. Будить может и речевое обращение. Секундомеры отсчитывают время с погрешностью не более 0,001 с. В часах может быть и таймер. Часы могут быть с калькулятором. Появились часы с электронной записной книжкой – 100 страниц со 100 символами. Информация вызывается набором пароля-кода, известного только владельцу часов. Сообщалось также о моделях с радиоприемниками и радиопередатчиками, часах с термодатчиком, пульсометром, уровнемером солнечной радиации. Возможна подзарядка аккумуляторов от фотоэлементов. Надпись на часах "water resist" означает "водоупорные". Это не значит, что с часами можно идти купаться – это значит, что часы рассчитаны на сырую и дождливую погоду. Идти под душ или нырять в воду можно с часами, на которых стоит "50 m". На часах для аквалангиста стоят знаки: 100 m, 200 m, 300 m. Об этих чудо-часах можно почитать в рекламном "Генеральном каталоге фирмы "Casio", 1989 г.

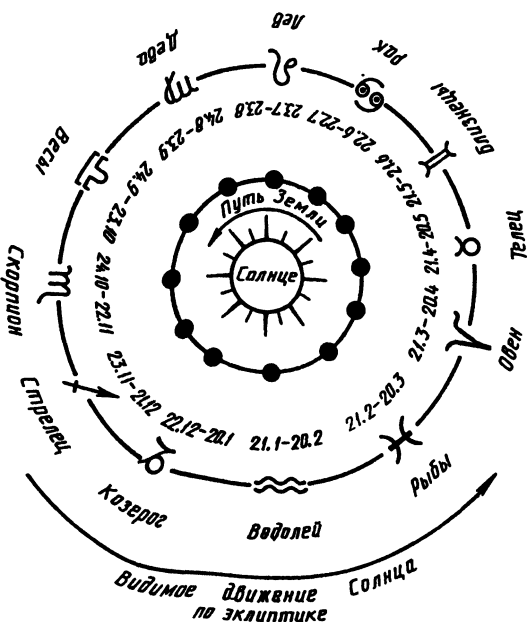


Рис. 7.31

Метролог - стандартизатор

Глава 8





8.1. МЕТРОЛОГИЯ — ОСНОВА СТАНДАРТИЗАЦИИ	297
8.2. СТАНДАРТ — ЭТО НОРМА	300
8.3. СТАНДАРТ НА НУЖДЫ ПОТРЕБИТЕЛЯ	302
8.4. ПЕТЛЯ КАЧЕСТВА	304
”НОТАБЕНЬКИ-8” (заметки для любознательных)	307



8.1. МЕТРОЛОГИЯ — ОСНОВА СТАНДАРТИЗАЦИИ

Лет двадцать назад Вл. Ломанный издал 5000 экземпляров теперь уже редкой книжки "Метрологи улыбаются". Была там и такая притча: "Одно популярное радио спросили: "Что такое метрология?" Радио ответило: — Наш корреспондент побывал в гостях у директора Института метрологии. Директор сказал: "Метрология — это почва, на которой произрастают . . ." После этих слов наш корреспондент срочно направился в сельскохозяйственный институт, где ему объяснили, что "метрология — это фундамент, на котором строится . . ."

В настоящее время вопрос выясняется в одной из строительных организаций."

Боюсь, что корреспондент так и ходит по кругу, потому что споры о предназначении метрологии не утихают, хотя есть и вполне официальное определение, узаконенное государственным стандартом: "Метрология — наука об измерениях, методах и средствах обеспечения их единства и способах достижения требуемой точности",

Метрология при своем зарождении была исторической дисциплиной, занимаясь описанием отечественных и зарубежных единиц измерений. Это было немаловажно при многообразии и различиях мер и единиц измерения разных стран. Развитие науки и техники, рост международной торговли заставили метрологов заняться вопросами унификации единиц измерений, разработкой метрической системы мер. Хранение единиц измерений: воспроизведение их в виде эталонов и передача от них единиц средствам измерений на долгие годы определили метрологию как науку об измерениях, приводимых к эталонам. Развиваясь как раздел физики метрология возглавила современное приборостроение, которое обеспечивает нас средствами объективной оценки окружающего мира — измерительными приборами. Метрологическое обеспечение производства и метрологическое обслуживание средств измерений при их изготовлении и эксплуатации для метрологии задачи первостепенные. Метрологические институты и центры, государственные и ведомственные лаборатории надзора за измерительной техникой — все это звенья единой метрологической службы СССР.

Без метрологии невозможно развитие стандартизации (рис. 8.1). Только своевременно перепроверенные измерительные приборы могут быть инструментом контроля и сравнения параметров, только с их помощью можно оценить объективно качество изделий. Процесс совершенствования технологии и качества продукции немислим без измерений, без метрологии. Только метрология позволяет находить расхождения в научных исследованиях, обнаруживать неисследованные области знаний. Метрология породила стандартизацию.

Новые веяния приходят и уходят, а метрология остается. Жаль только, что жизнь каждого конкретного метролога ограничена во времени и не каждому суждено работать в период объективной оценки роли метрологии . . .

Группа академиков АН СССР во главе с академиком А.П. Александровым оставила такую запись в книге отзывов на одной из метрологических выставок на ВДНХ: "Метрология является острой необходимостью нашего времени — от нее зависит возможность установления фундаментальных основ физического мировоззрения, от нее же в заметной мере зависит благосостояние трудящихся . . . Только страна, имеющая передовое приборостроение и метрологию, может быть передовой в науке".

Метрологическое обеспечение производства и всего народного хозяйства в целом регламентируется стандартами Государственной системы обеспечения единства измерений (ГСИ). Государственная метрологическая служба проводит работу по трем основным направлениям: создание и развитие эталонной базы страны; госиспытания вновь разработанных средств измерений; разработка государственных стандартов на средства и методы измерений.

Советский Союз располагает полным комплектом основных государственных эталонов, соответствующих передовым достижениям мировой науки и практики. Несмотря на то, что эталоны изготавливаются в одном-двух экземплярах, их разработка и овецествление связаны с преодолением больших научно-технических трудностей. Эталоны возглавляют пирамиду средств измерений, находясь на ее вершине. У основания этой пирамиды около 2 млрд единиц измерительных приборов. Метрологическое обслуживание

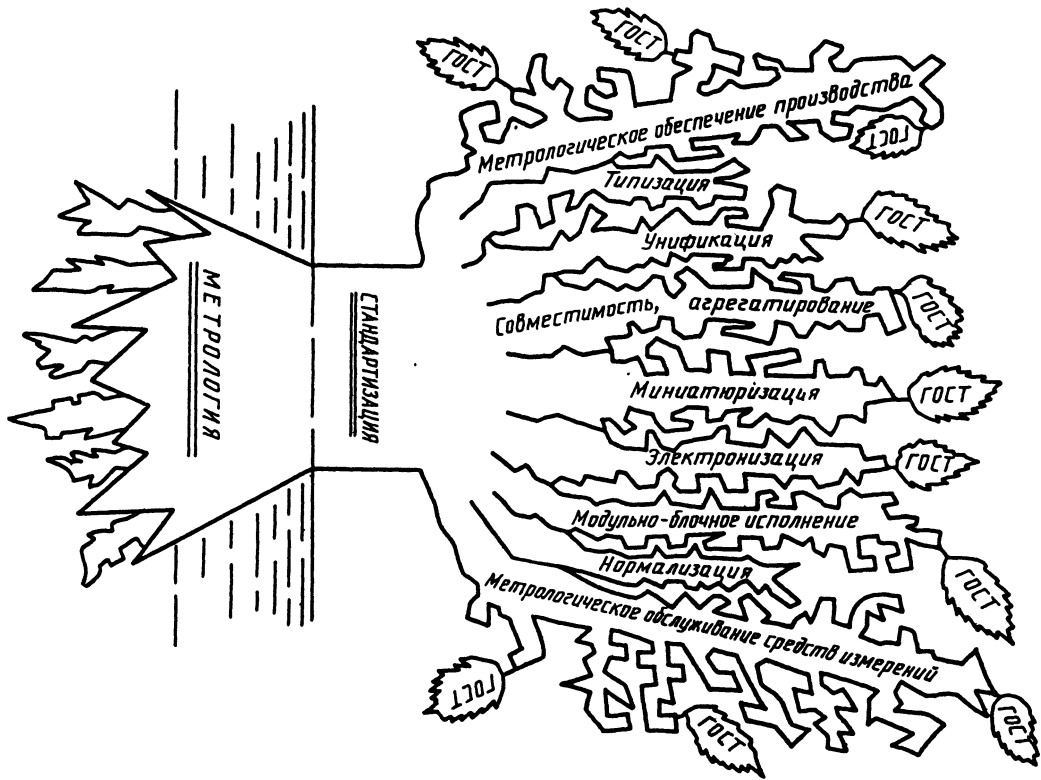


Рис. 8.1

средств измерений осуществляет целая армия метрологов-госповерителей и работников ведомственных метрологических органов. Ежедневно более 3,5 млн человек занято контрольными измерениями, затраты труда на измерения в среднем по народному хозяйству достигают 10 % от общих затрат на производство.

Научно обоснованные требования каждого государственного стандарта основаны на компромиссе между потребностями и возможностями, на статистических данных, на учете возможностей измерительной техники, на современной технологии с учетом мирового уровня в данной области.

Участие метрологии в повышении эффективности производства через средства измерений и государственные стандарты делает ее одним из важнейших факторов научно-технического прогресса.

Если бы вся вселенная обратилась в одно государство, то как не установить повсюду одинаковых законов?

Козьма Прутков

8.2. СТАНДАРТ — ЭТО НОРМА

Дословный перевод английского слова *standard* означает норма, образец, мерило, основа, эталон. . . Для перевода названия 'национального Бюро Стандартов США (NBS) в нашей литературе используется только понятие "стандарт", а может быть это Национальное Бюро Эталонов? Ведь от этого перевода зависит многое — направленность работы подобного учреждения, того же Госстандарта СССР. . . (Надеюсь, читатель не забыл, что читает он заметки метролога, *специалиста, подобного флюсу, полнота которого односторонняя*. Но ведь "без надобности носимый набрюшник — вреден". Не так ли, читатель?).

"Суди, дружок, не выше сапога!" — советовал еще А.С. Пушкин. Итак, стандарт, в широком смысле слова, — образец, эталон, принимаемый за исходную модель для сопоставления с ним подобных ему вещей. Со стандартом-эталонном сопоставляют, сравнивают другие меры, промышленную продукцию, нормы, требования к чему-либо, правила и т.д. Словом "стандарт" называют нормативно-технический документ, устанавливающий комплекс норм, требований, правил, которые следует выполнять с ответственностью пе-

ред потребителем и государством. Мы живем в окружении предметов, выполненных по стандартам. Ради справедливости надо отметить, что стандартизация отнюдь не наша с Вами заслуга — людей XX века. Наши предки не знали, может быть, слово "стандарт", но хорошо представляли выгоды "стандартизации". Лучшие образцы изделий запоминались народом и неоднократно повторялись. Гениальна по простоте и продуманности деталей русская телега. Лопата, соха, грабли, деревянная ложка и братина, прялка, топор, сапожная колодка, жернов, ветряная мельница, русская печь, дагестанский кинжал, украинский орнамент, турецкая тубетейка, сванская шапочка, эстонская брошь — все это стандарты, закрепившиеся в традициях и опыте народов. А стандартные строительные конструкции? Ведь чудо Покровского собора — Храм Василия Блаженного с его разнообразием форм — создано из типового кирпича.

Зимой 1550—1551 гг. вблизи Углича были изготовлены детали домов, а после ледохода сплавлены под Казань. Так за тысячу верст от Углича был построен из стандартных деталей город-крепость Свияжск.

Московские цари требовали по всей русской земле "одной веры, одного веса, одной меры". Новгородский князь Всеволод еще в 1136 году в Уставе новгородском записал: ". . . торговые все весы и мерила блюсти без пакости, ни умаливати, ни умноживати . . ." Развитие артиллерии при царе Иване Грозном решило многие вопросы взаимозаменяемости. Особые заслуги в стандартизации, как и во многом другом, у великого Петра I. Известно, например, что 22 галеры и 4 брандера для второго Азовского похода были собраны в Воронеже из деталей, изготовленных в селе Преображенском под Москвой. Уже в 1736 году Сенат образовал Комиссию мер и весов, в 1747 году был изготовлен эталонный фунт. М.В. Ломоносов своими теоретическими трудами и практическими работами подстегнул и метрологию, и стандартизацию. Им впервые в наш язык введены понятия атмосферы, веса, удельного веса, абсолютного нуля и т.д.

Д.И. Менделеев призывал ученых ". . . измерять все то, что может подлежать измерению, показывать численное отношение изучаемого к известному, к категориям времени и пространства, к температуре, массе и т.п.; определять место изучаемого в системе известного, пользуясь как качественными, так и количественными сведениями. . ."

В СССР первым органом государственной стандартизации стал Комитет при Совете Труда и Обороне, созданный в 1925 году, во главе с В.В. Куйбышевым. Правда, в 1936 году этот Комитет стандартизации при СТО был расформирован, стандартами стали заниматься сами министерства, тогда —

наркоматы. Но уже в 1940 году комитет возродился в виде Всесоюзного комитета стандартов при СНК СССР. Великая Отечественная война заставила пересмотреть 1270 действующих тогда стандартов и разработать и утвердить более 2200 новых. Определенную положительную роль сыграл ввод ГОСТ 1.0—68 "Государственная система стандартизации. Основные положения".

В настоящее время ведутся поиски новых стимулирующих решений, научной концепции системы управления качеством, что безусловно отразится на всей системе стандартов СССР.

Мы обратились к краткой истории стандартизации для того, чтобы читателю была ясна связь метрологии и стандартизации, логика объединения их под эгидой одного ведомства — Госстандарта СССР. Есть интерес и более прагматический: все потребительские товары, как и другая продукция нашего хозяйства, охвачены стандартами. Ознакомившись с их требованиями можно определить, что же можно ждать от наших товаров и стоит ли подчас отдавать предпочтение дорогостоящему импортному изделию, когда наша отечественная продукция не хуже зарубежной? Ответим мы на эти вопросы на примере отечественной бытовой радиоэлектронной аппаратуры в следующей главе.

В этой книге больше идет речь о нормах, чем о собственно измерениях. Но установить нормы без измерений и убедиться в их соблюдении без средств измерений невозможно.

*Только в государственной службе
познаешь истину*

Козьма Прутков

8.3. СТАНДАРТ НА НУЖДЫ ПОТРЕБИТЕЛЯ

Современный Козьма Прутков (в отличии от Козьмы Петровича) — реально существующий польский юморист Ежи Лец — автор вот такого афоризма: "Всегда можно найти такого эскимоса, который разработает инструкции для жителя Конго, как тому вести себя при жаре." Этот афоризм часто вспоминается при чтении государственных стандартов и ведомственных технических условий. Но — так или иначе — стандарты во многом определяют нашу жизнь, помимо нашей воли и сознания. Ну, вот честно, читатель, известно ли тебе, что твои потребности стандартизованы? Каким бы ты эстетом или эрудитом не был, как бы ты не развивал свой вкус и разумные потребности — все это бессмысленно, так как выбор номенклатуры потребительских

свойств и показатели качества промышленных товаров народного потребления определены стандартом на основании которого министерства и ведомства СССР по закрепленным за ними группам товаров разрабатывают отраслевые стандарты на товары народного потребления.

Номенклатура потребительских свойств и показателей качества должна учитывать назначение и условия потребления товара, отражать современные достижения науки и техники, изменения в структуре спроса и потребностей населения, способствовать учету требований потребителей с целью повышения качества товаров, их сбыта и эффективности потребления. Типовая номенклатура потребительских показателей качества следующая: социальное назначение, функциональность, надежность в потреблении, эргономичность, эстетичность, безопасность потребления, экологичность. Учитываются, конечно, и экономические показатели затрат потребителя на приобретение, эксплуатацию и обслуживание товара в процессе потребления (затраты на электроэнергию, оплата ремонта и др.). Отношение полезного эффекта потребления к суммарным затратам потребителя служит интегральным показателем качества товаров народного потребления.

Основным методом определения как номенклатуры потребительских свойств, так и показателей качества товаров является экспертный. . .

Т а б л и ц а 32. Типовая номенклатура эстетических показателей качества товаров

Группировка предметов потребления по назначению			Типовая номенклатура потребительских качеств товаров											
Виды бытовой деятельности	Шифр группы	Предметы (примеры)	Типовая номенклатура потребительских качеств товаров										Учет полезного эффекта	
			Социальные	Функциональные	Ремонтно-пригодность	Безотказность	Легкость усвоения	Удобство управления	Эстетические	Безопасности	Экологические			
А. Обеспечение процессов жизнедеятельности в быту	A.1	Костюм	+	+	-	-	-	-	-	-	+	-	-	-
	A.2	Обувь	+	+	-	-	-	-	-	-	+	+	-	-
		Мебель	+	+	+	+	-	-	-	-	+	-	-	-
Б. Труд в быту	A.3	Часы	+	+	+	+	-	-	-	+	+	-	-	-
	B.1	Вентилятор	+	+	+	+	+	+	+	+	+	+	-	+
		Дрель механическая	+	+	+	+	+	+	+	+	+	+	-	+
В. Отдых, культурный досуг, творчество	B.1	Швейная машина	+	+	+	+	+	+	+	+	+	+	-	+
		Льжи	+	+	+	-	+	-	-	+	+	+	-	-
	B.2	Палатка	+	+	+	+	+	+	+	+	+	+	+	+
Г. Перемена местопребывания	Г.1	Телевизор	+	+	+	+	+	+	+	+	+	+	+	+
		Магнитофон	+	+	+	+	+	+	+	+	+	+	+	+
	Г.2	Кукла	+	+	+	+	+	+	+	+	+	+	+	+
Г.2	Фотоаппарат	+	+	+	+	+	+	+	+	+	+	+	+	
	Велосипед	+	+	+	+	+	+	+	+	+	+	+	+	
		Катер	+	+	+	+	+	+	+	+	+	+	+	

В табл. 32 представлена типовая номенклатура эстетических показателей качества товаров. Крестиками показаны эстетические показатели, важные для товара данного вида, двумя крестиками помечены особо важные показатели. При этом под индексами А, Б, В, Г подразумеваются следующие виды бытовой деятельности: А — обеспечение процессов жизнедеятельности человека; Б — труд в быту; В — отдых, культурный досуг и творчество; Г — перемена местопребывания с помощью транспортных средств.

*Друзья мои! Идите твердыми шагами по стезе,
ведущей в храм согласия, а встречаемые на пу-
ти препоны преодолевайте с мужественною
кротостью льва*

Козьма Прутков

8.4. ПЕТЛЯ КАЧЕСТВА

Государственный комитет СССР по науке и технике. Комитет по стандартизации и метрологии СССР и Правление Союза научных и инженерных обществ СССР объявили конкурсы на разработку:

концепции системы обеспечения высокого технического уровня и качества промышленной продукции в новых условиях хозяйствования;

общей методологии оценки технического уровня и качества промышленной продукции.

Когда эта книга ляжет на прилавки книжных магазинов конкурс уже закончится и кто-то станет обладателем премии в 50 тыс. руб. А может быть и не станет...

Дело в том, что качество должно быть одним и для внутреннего и для внешнего рынка, а для последнего мы обязались выполнять требования серии международных стандартов ИСО 9000. Эти стандарты признаны в качестве национальных в Австрии, Финляндии, ФРГ, Франции, Швеции, Швейцарии и др. странах. Стандарты ИСО — Международной организации по стандартизации находят все большее применение при заключении контрактов между фирмами. Идея общеевропейского дома только укрепляется общими для всех стран стандартами управления качеством продукции. Вряд ли стоит идти в чужой монастырь со своим замороженным уставом. Видимо надо искать пути внедрения стандартов ИСО в жизнь нашего народного хозяйства.



Рис. 8.2

"Не поступай в монахи, — говорил Козьма Петрович, — если не надеешься выполнить обязанности свои добросовестно".

Объективный опыт зарубежных стран говорит о достаточной эффективности разработанной ими концепции управления качеством. Стандарты ИСО говорят, что качество — это совокупность свойств и характеристик продукции или услуги, которые придают им способность удовлетворять обусловленные или предполагаемые потребности. Потребности обычно выражаются в свойствах и количественных характеристиках этих свойств. Потребности могут включать такие аспекты, как функциональная пригодность, безопасность, эксплуатационная готовность, надежность, ремонтпригодность, экономические факторы и защита окружающей среды.

На рис. 8.2 изображена не дисковая пила и не тракторное колесо — это схематически представленная петля качества, которая в принципе соответствует спирали качества. Система качества функционирует одновременно со всеми остальными видами деятельности, влияющими на качество продукции или услуги и взаимодействует с ними. Этапы и виды деятельности показаны на петле.

Напомним читателю смысл термина *маркетинг*. Это английское слово, производное от слова *market* — рынок. Основные функции маркетинга: изучение спроса, вопросов ценообразования, рекламы, стимулирования сбыта, планирование товарного ассортимента и др. Роль маркетинга в жизни хозяйственного предприятия или кооператива трудно переоценить.

Ориентиром становятся не возможности предприятия-поставщика, а нужды потребителя-заказчика. Такую концепцию можно только приветствовать и словом, и делом.

(заметки для любознательных)

○ Международный стандарт ИСО 8402 носит название "Качество. Словарь". В нем приводится расшифровка терминов стандартов ИСО. Вот как определено в этом стандарте понятие **КОНТРОЛЬ**. Это действия, включающие проведение измерений, анализа испытаний, калибровки одной или нескольких характеристик продукции или услуги и их сравнение с установленными требованиями с целью определения соответствия. А **ДЕФЕКТ** – это невыполнение заданных эксплуатационных требований.

◇ Проследим за различными толкованиями понятия **СТАНДАРТ** по различным справочникам разных лет:

"Стандарт – установленная мера или образец" (Политический словарь/ под общ. ред. Б. М. Эльцина. – Л.: "Прибой", 1925).

"Стандарт, 1. Типовой образец, к-рому должно удовлетворять изделие по размерам, форме и качеству. 2. перен. О том, что не заключает ничего характерного, что шаблонно, графаретно (разг. неодобрит.). 3. Мерило, основа чего-н." (Толковый словарь русского языка / Под ред. Д.Н. Ушакова, – М.:ОГИЗ, 1940)".

"Стандарт – 1) Норма, образец, мерило. 2) Типовой вид изделий, удовлетворяющий определ. условиям в отношении качества, химического состава, физ. свойств, размера, веса и т.п.", (Малая советская энциклопедия. – "СЭ", М.: Советская энциклопедия, 1960).

"Стандарт, в широком смысле слова – образец, эталон, модель, принимаемые за исходные для сопоставления с ними др. подобных объектов. С. как нормативно–технич. документ устанавливает комплекс норм, правил, требований к объекту стандартизации и утверждается компетентным органом. С. может быть разработан как на материальные предметы (продукцию, эталоны, образцы веществ), так и на нормы, правила, требования различного характера . . ." (Советский энциклопедический словарь. – М.: Советская энциклопедия, 1980).

▷ На 32 конференции Европейской организации по контролю качества (ЕОКК) в июне 1988 года присутствовали представители 35 стран всего мира, а также представители ИСО, МЭК, ЮНИДО и ЮНКТАД/ГАТТ. Выделим некоторые положения из сообщений участников.

Й. КИНОДО (Япония): ". . . расширилось понятие "качество": в него включили не только качество самой продукции, но и качество технологических процессов, качество работы служащих, администрации, рабочих и др. В результате изменился сам процесс контроля качества – в него стали вкладывать все, что связано с интересами потребителей".

А.В. ФЕЙГЕНБАУМ (США): ". . . каждый восьмой американец из десяти считает, что качество изделия так же важно, а может быть даже важнее цены товара".

В. КАНТАРЕЛЛИ (Франция): "В 1987 году, к примеру, были приняты 15 программ "Качество". . . Работая в этом направлении, следует постоян-

но помнить четыре Заповеди: качество требует времени и терпения (не менее 7–8 лет для достижения поставленной цели); качество – дело каждого работника каждой компании; качество и производительность труда – две стороны одной медали; единственно стоящая цель качества – удовлетворение интересов потребителя.”

И.И. ИСАЕВ (СССР): “Высокое качество не может быть достигнуто без использования арсенала современной метрологии”.

○ Администрация “Форда” была оштрафована на 6,5 млн долларов за конструктивный дефект в топливном баке одного из автомобилей этой марки, что привело к аварии и травме водителя. Корпорации были возвращены 1,5 млн автомобилей этой марки. Общая неустойка составила 40 млн долларов (Из газет).

● На швейные машины Подольского завода в полном соответствии с требованиями государственных стандартов СССР установлен гарантийный срок для внутреннего рынка 6 лет, а для экспорта – 12 месяцев, но не более 24 месяцев со дня проследования через госграницу. Фирмы Австрии и Англии, закупив эти швейные машины, устанавливают на них гарантию в 10 лет и назначают огромные средства . . .

◐ В 12-й пятилетке (1980–1985 гг.) количество государственных стандартов несколько снизилось: с 25500 до 24290 единиц . . .

◐ Разработкой и применением стандартов в нашей стране занимается около 3 млн специалистов.

У меломанов и телефилов

Глава 9





9.1. ЗВУК И РАДИОЭЛЕКТРОНИКА	316
9.2. ПРИЕМНИКИ ТЕЛЕВИЗИОННЫЕ	319
”НОТАБЕНЬКИ-9” (заметки для любознательных)	325



9.1. ЗВУК И РАДИОЭЛЕКТРОНИКА

Страстных любителей музыки и пения — меломанов (гр. *melos* — песнь и *mania* — страсть) объединяют в единое братство звук и слух. Звук — все то, что вызывает слуховые ощущения. Обычно это результат колебаний, например, столба воздуха в органе, струны рояля или балалайки, юбки колокола от удара языка, голосовых связок самого человека или певчей птицы. Колебания вызывают в окружающей среде изменения давления, действующие на человеческое ухо.

Упрощенный механизм уха показан на рис. 9.1. Наружное

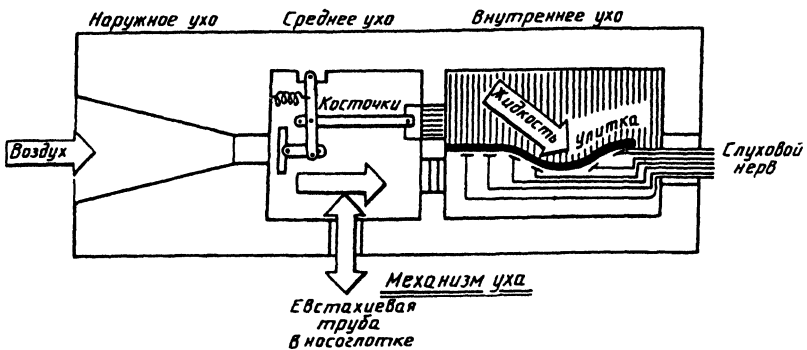


Рис. 9.1

ухо человека не обладает такой собирательной способностью, как например, ухо осла, но отчасти помогает определить месторасположение источника звука. По ушному каналу звук подходит к барабанной перепонке — гибкой мембране, которая вибрирует в соответствии с изменениями звукового давления и передает его косточкам среднего уха. Рычажный механизм косточек усиливает звук примерно в 30 раз. Поршень в овальном окне внутреннего уха. Это вызывает движение улитки. С мембраной улитки связаны волосяные ячейки — первичные рецепторы звука, от которых по слуховому нерву импульсы идут к слуховым центрам мозга. Так возни-

кает слуховое ощущение. Иногда роль звукопровода выполняет сам череп человека. Евстахиева труба соединяет полость среднего уха с полостью носоглотки для выравнивания давления воздуха по обе стороны от барабанной перепонки. (Недаром при бомбежке рекомендуется держать рот открытым).

Для колебаний звукового давления характерна периодичность — сжатие и разрежение составляют один цикл или период. Звук, производимый серией циклов, имеет такие физические характеристики, как частота, интенсивность, длительность, которые можно не только измерять, но и регулировать.

Частота звуковых колебаний измеряется в герцах. Один герц — это частота такого звукового колебания, период которого равен 1 с. Интервал между двумя звуками, частоты которых относятся как 2:1, называется октавой. Октава делится на 12 равных логарифмических интервалов — полутонов. Полутоны делятся на 100 равных логарифмических интервалов, называемых сотыми долями. Звук, содержащий все слышимые частоты, называют белым шумом. Француз Фурье в 1822 году показал, что всякий периодический звук может быть разложен на синусоидальные колебания, что явилось важным приемом изучения звука. (К частотным характеристикам звука мы еще вернемся в последней главе этой книги).

Сила звука может быть измерена в единицах звукового давления. Под звукоф м давлением понимается среднее квадратическое значение разности давления между наиболее высокой и наиболее низкой точками в цикле изменения давления. Энергия, передаваемая через среду при распространении звука, пропорциональна квадрату давления и также может служить единицей, характеризующей силу звука.

Так как диапазон интенсивностей звука очень широк, то решили использовать не абсолютные значения интенсивностей, а отношения двух звуков. Самый громкий звук, воспринимаемый ухом у болевого порога, в несколько миллиардов раз более интенсивен, чем звук у порога слышимости. Чтобы охватить такой диапазон, пользуют единицу бел. Разность уровней интенсивности двух звуков выражается в белах через десятичный логарифм отношения этих двух величин. На практике чаще используют единицу, в 10 раз меньшую, — децибел. Это десятая часть десятичного логарифма отношения двух интенсивностей или двадцатая часть отношения двух давлений. Интенсивность звука уменьшается обратно пропорционально квадрату расстояния. В идеальных условиях интенсивность при удвоении расстояния снижается на 6 дб.

Длительность звука измеряется в секундах или ее долях и является важной характеристикой звуковых систем.

Параметры, определяющие физический звук, недостаточны для описания характеристик слухового ощущения (зависимость не является линейной). Высота, громкость и длительность являются субъективными аналогами соответствующих физических параметров — частоты, интенсивности и длительности звука. Эти субъективные параметры не могут быть столь точно измерены, как физические, но и они ценны при создании звукозаписывающей и звуковоспроизводящей радиоэлектронной аппаратуры.

Характеристики слуха представляют большой интерес для конструкторов. Ниже уровня громкости 20 дБ ухо быстро теряет способность обнаруживать изменения в частоте. Выше этого уровня ухо достаточно точно обнаруживает изменения в 3 Гц и меньше в звуках частотой 1000 Гц и менее. При других частотах едва воспринимаемое различие остается достаточно постоянным, составляя 0,3% от частоты звука. При уровнях громкости порядка 20 дБ и менее прирост интенсивности, который воспринимается человеком как едва слышимое изменение громкости, относительно велик: от 2 до 6 дБ. Максимальная чувствительность человека к различиям в интенсивности звуков лежит в пределах частот от 500 до 10 000 Гц. При продолжительности звука менее 0,01с звук воспринимается как щелчок. Максимальной громкости соответствует длительность приблизительно 0,5 с.

Спектр речи нормального голоса лежит в пределах диапазона от 100 до 8000 Гц, поющий голос охватывает несколько большую область частот. Интенсивность звука при переходе от наиболее громкой гласной к самой тихой согласной меняется приблизительно на 30–40 дБ. Воздействие шумов большой интенсивности (выше 80 дБ) в продолжении длительных периодов времени неизбежно приводит к снижению остроты слуха.

Хотя количество воспринимаемых человеком звуков колоссально, область звуков, на которые реагирует ухо, составляет небольшую часть всего спектра звуковых колебаний. Обычный интервал частот воспринимаемых звуков от 20 до 20000 Гц (см. рис. 9.2). На этом же рисунке мы видим уровни порогов чувствительности и ощущения, а также интенсивность звука различных источников.

Насколько же учтены все эти характеристики звука и слуха в бытовой отечественной радиоаппаратуре?

На смену механическим аппаратам — грамофонам и патефонам — пришли электропроигрывающие устройства. Общие технические условия на такую аппаратуру изложены в ГОСТ 18631–87. "Головки звукоснимателей. Общие технические условия". Электропроигрыватели (ЭПУ) по электрическим параметрам и эксплуатационным удобствам раз-

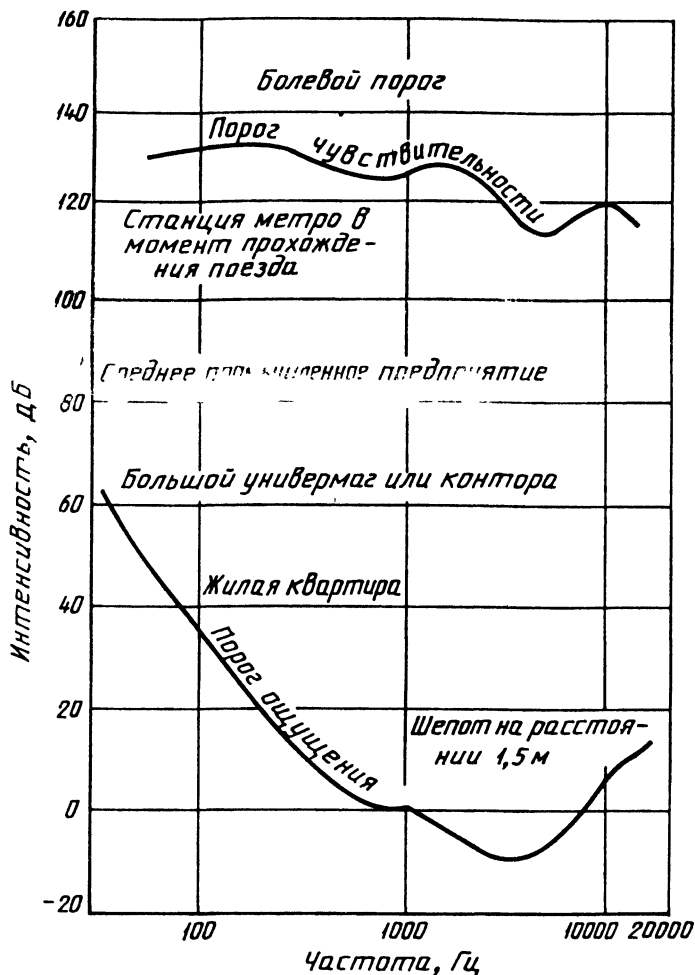


Рис. 9.2

деляются на 4 группы сложности: 0 (высшая), 1, 2, 3. Стереофонические ЭПУ имеют первые три группы сложности. Номинальная частота вращения диска ЭПУ должна быть 33,33 и 45,11 об/мин. Для третьей группы сложности может быть и только 33,33 об/мин. Допускаемое отклонение от номинального значения частоты вращения диска ЭПУ при отклонении напряжения питания должно быть не более:

от сети переменного тока

Для высшей группы сложности	± 0,55%;
1-й группы	± 1,2%;
2-й группы	± 1,7%;
3-й группы	± 2,1%;
от автономных источников постоянного тока	
для 3-й группы сложности	± 3,0%.

Основные технические характеристики отечественных ЭПУ сведены в табл. 3.3.

Для контроля параметров ЭПУ и головок звукоснимателей (ГЗ) необходимо специальное оборудование и измерительные приборы общего назначения. Одним из главных испытательных средств являются измерительные грампластинки с диапазоном частот по ГОСТ 14761.3—78. Граничные частоты диапазона частот измерительной аппаратуры, кроме измерительных грампластинок, должны отличаться от граничных частот заданного диапазона частот испытуемых ЭПУ и ГЗ не менее чем на 1/6 октавы, обеспечивая при этом более широкий диапазон.

Т а б л и ц а 33. Основные технические характеристики отечественных ЭПУ

Наименование параметра	Группа по сложности			
	0	1	2	3
Диапазон воспроизводимых частот, Гц, не уже	20—20000	31,5—16000	40—12500	50—10000
Чувствительность на частоте 1000 Гц, мВ/см/с, ЭПУ:				
со встроенным корректирующим усилителем		От 70 до 200		
с магнитной ГЗ	—	От 0,7 до 2,0		
с пьезоэлектрической ГЗ	—	—	50 (моно)	—
			От 70 до 200 (стерео)	—
Разделение стереоканалов, дБ, не менее, на частотах:				
315 Гц	20	20	10	—
1000 Гц	25	20	15	—
5000 Гц	20	15	10	—
10000	15	10	6	—
Разбаланс звукоснимателя по чувствительности, дБ, не более	1	2	2	—
Коэффициент детонации воспроизводимого звука (абсолютное значение), % не более, при питании:				
от сети переменного тока	0,1	0,15	0,20	0,25
от автономного источника постоянного тока	—	—	—	0,35

Наименование параметра	Группа по сложности			
	0	1	2	3
Разбаланс звукоснимателя по частотной характеристике в диапазоне частот 315–6300 Гц, не более	2	2	3	—
Отношение сигнал/рочот, дБ, не менее, для ЭПУ:	—	—	—	30
с фильтром X для ЭПУ	—	—	—	30
с фильтром Y	66,70	60	55	—
Отношение сигнал/фон, дБ, со встроенным корректирующим усилителем	66	62	54	—
Амплитуда колебательной скорости механической записи на частоте 1000 Гц, при которой обеспечивается способность следования воспроизводящей иглы, см/с, не менее:				
для магнитной головки звукоснимателя	25	20	15	—
для пьезоэлектрической	—	—	15	15
Прижимная сила, мН, не более:				
для магнитной ГЗ	15	20	30	—
для пьезоэлектрической головки	—	—	—	70
Частота основного резонанса тонарма ЭПУ, Гц	6–12	—	—	—
Добротность основного резонанса тонарма (относительная величина) ЭПУ, не более	3	—	—	—
Потребляемая мощность, Вт, не более, при питании:				
от сети переменного тока	30	20	20	12
от автономного источника постоянного тока	—	—	—	0,7
Масса ЭПУ, кг, не более	11	7	5	3

Для всех отечественных ЭПУ обязателен автостоп или концевой выключатель с переключением зон срабатывания, микролифт. Для ЭПУ 0 и 1-й групп сложности обязательны: подстройка частоты вращения грампластинки на диске с визуальной индикацией, регулировка прижимной силы тонарма, компенсатор скатывающей силы, замыкание электроконтактов звукоснимателя в нерабочем положении воспроизводящей иглы или отключение встроенного корректирующего усилителя.

Не меньшее распространение в быту чем ЭПУ получили и магнитофоны. Если ЭПУ, как правило, используют традиционный принцип записи и воспроизведения звука с помощью механических дорожек на пластинках, то магнитофоны — магнитную запись звука на специальной магнитной ленте с тонким слоем железного порошка. Аппарат состоит: из уси-

лителя записи и воспроизведения звука, ко входу которого подключается микрофон, а к выходу — динамическая головка громкоговорителя; магнитных головок для записи и воспроизведения звука, а также его стирания; механизма перемотки магнитной ленты. Вместо микрофона может быть подключен звукосниматель ЭПУ или радиоприемник, другой магнитофон, телевизор.

Общая схема магнитофона представлена на рис. 9.3, а,

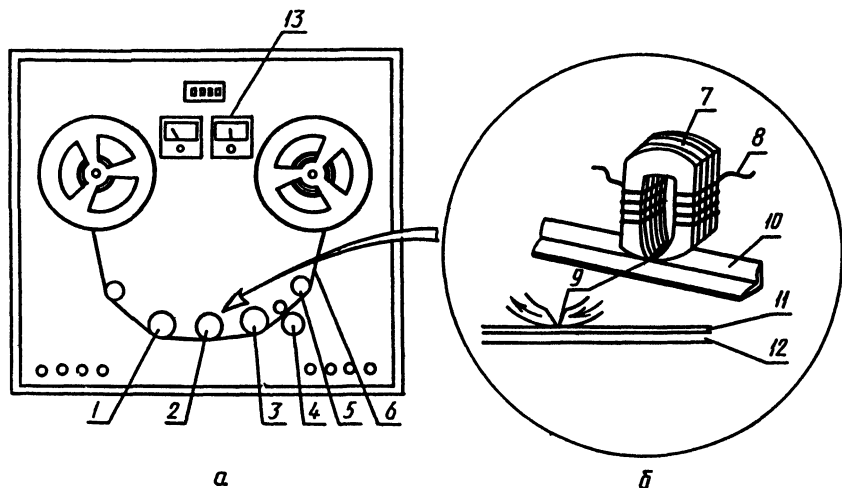


Рис. 9.3

где: 1 — стирающая головка; 2 — записывающая головка; 3 — воспроизводящая головка; 4 — прижимной ролик; 5 — направляющий ролик; 6 — магнитная лента; в состав магнитной головки видим (рис. 9.3) входят: 7 — сердечник; 8 — обмотка; 9 — зазор; 10 — лента; 11 — слой железного порошка; 12 — основа ленты; 13 — индикаторы.

Запись и воспроизведение могут проводиться и с помощью одной — универсальной головки.

ГОСТ 24863—87 "Магнитофоны бытовые. Общие технические условия" определяет требования к бытовым магнитофонам, магнитофонам-приставкам и магнитофонным панелям, работающим с магнитной лентой шириной 6,25 и 3,81 мм. Требования к кассетным автомобильным магнитофонам определены ГОСТ 24796—81 "Магнитофоны автомобильные. ОТУ". Предусмотрен выпуск катушечных магнитофонов трех групп сложности (0, 1, 2) и кассетных магнитофонов пяти групп сложности (0 . . . 4). Автомобильные магнитофоны выпускаются трех групп сложности (1, 2, 3).

На рис. 9.3 показаны размеры и расположение дорожек записи на ленте для катушечных стереофонических, кассетных стерео-и монофонических магнитофонов. Номинальные скорости магнитной ленты: 19,05; 9,53; 4,76 см/с. Отклонение скорости магнитной ленты от номинального значения измеряют с помощью секундомера и ленты известной длины. Длины отрезка ленты с учетом ее натяжения при рабочем ходе конкретного магнитофона должна быть $L = [(100 \nu_0) \pm 0,5]$ см, где ν_0 — номинальная скорость ленты, см/с.

Результатом измерения в % является алгебраическая разность между числом 100 и полученным средним значением времени прохождения мерного отрезка в секундах. За результат измерения принимают среднее арифметическое 5 замеров в начале (конце) катушки или кассеты.

Измерение времени интеграции индикаторов уровня записи и средних значений производят путем подачи на вход магнитофона, включенного на запись, одиночных посылок сигнала частотой 400 Гц различной продолжительности с промежутками не менее 2,5 с. За время интеграции индикаторов принимают минимальную длительность одной посылки, при которой обеспечивается номинальное показание для электронно-оптических индикаторов и 80% номинального показания (— 2 дБ) для стрелочных индикаторов. Измерение времени обратного хода индикатора осуществляют при разрыве цепи сигнала и возвращении указателя в исходное положение.

Отечественная бытовая радиоэлектроника (микрофоны, тюнеры, ЭПУ, ГЗ, магнитофоны, усилители НЧ, громкоговорители, акустические системы, головные телефоны, системы-комбинации устройств) могут иметь маркировку Hi-Fi, HiFi, Hifi, hifi — все это сокращенное обозначение английского термина "High Fidelity", характеризующего высокую верность воспроизведения звука. Вам повезло: данное изделие было предназначено для экспорта. Категория Hi-Fi введена ГОСТ 24387-80 "Изделия бытовой радиоэлектроники высокой верности воспроизведения (категории Hi-Fi). Технические требования и методы измерений". Изделия этой категории должны иметь разъемы, схемы присоединения контактных вводов, а также уровни сигналов, входные и выходные полные электрические сопротивления по СТ СЭВ 1080-78. Допускаемые отклонения напряжения питания в режиме сети и частота сети должна быть $\pm 1\%$ (включая погрешность измерения). Допускаемые отклонения эквивалентных сопротивлений и емкостей от номинального значения, на которые при испытаниях нагружаются входы и выходы, не должны превышать $\pm 5\%$.

Козьма Прутков

9.2. ПРИЕМНИКИ ТЕЛЕВИЗИОННЫЕ

Ученые подсчитали, что 80% знаний мы получаем с помощью органа зрения, а теперь Вы уже сами оцените сколько времени Вы и Ваши близкие проводят у такого "окна в мир", как телевизор. Редко кто из нас не телефил, даже будучи библиофилом.

От состояния телевизора зависит атмосфера в семье, настроение каждого члена семьи. Выбор телевизора — полдела. Наша промышленность предлагает нам аппараты, отвечающие следующим эргономическим требованиям — см. табл. 34.

Требования к телевизорам определены ГОСТ 18198—85 "Приемники телевизионные. Общие технические условия". Некоторые из этих параметров приведены в табл. 35. Они определены (измерены) при номинальных напряжениях сети питания с отклонением не более $\pm 2\%$ от номинала и в нормальных климатических условиях.

Характеристики телевизионных приемников цветного изображения проиллюстрированы сведениями о гамме телевизоров объединения "Рубин" (табл. 36).

Основные возможности регулировки телевизоров заложены в испытательные таблицы — черно-белую 0249 и цветную УЭИТ — универсальную электрическую испытательную таблицу.

Так, четкость по вертикали определяется по горизонтальным клиньям в середине таблицы 0249 и по ее углам. Четкость по горизонтали в центре изображения определяется по центральному клину. Цифры, расположенные рядом с участком клина, на котором эти линии начинают сливаться, характеризуют четкость изображения. Четкость по горизонтали на краях экрана определяется по вертикальным клиньям, расположенным в правом верхнем и левом нижнем углах таблицы. Контрастность и яркость проверяются по 2 горизонтальным и 2 вертикальным градационным полосам, находящимся в центральном круге таблицы. Каждая полоса разделена на

Наименование функций и требований	Телевизоры	
	Стационарные	Переносные
1. Автоматическая подстройка частоты гетеродина (с возможностью перехода на ручную регулировку)	О (для телевизоров с экраном 51 см и более)	Н
2. Постоянная составляющая сигналов изображения на модуляторе кинескопа	О	Н
3. Беспроводное дистанционное управление	О (при наличии требования в ТЗ)	Н
4. Возможность подключения телефонов	О	О (при выключенных громкоговорителях)
5. Возможность подключения магнитофона на звуковое сопровождение со стыковочными параметрами по ГОСТ 24838-81	О	Н
6. Регулировка тембра	О	Н
7. Отсутствие яркого сфокусированного пятна на экране после выключения	О	О
8. Возможность подключения видеомангитфона (по спецтребованиям для конкретного типа)	О	О
9. Сохранение синхронизации	О	О
10. Наличие встроенной или прикладываемой антенны	—	О
11. Наличие ручки для переноса	—	О

*О — Выполнение указанных функций обязательно; Н — необязательно.

10 равных частей постепенного перехода от белого к черному. Получение 6—8 градаций соответствует правильной настройке контрастности и яркости.

При правильно настроенном телевизоре: изображение таблицы должно занимать всю площадь экрана и должно быть правильно отцентрировано; при наблюдении с близкого расстояния должна быть видна строчная структура изображения; большой круг должен быть максимально правильным; звук должен быть чистым, а громкость его должна хорошо регулироваться. На экране цветного телевизора должны отсутствовать заметные цветные пятна — допускаются незначительные цветные пятна и некоторые несовпадения линий

Наименование параметров	Нормы для телевизоров	
	стационарных	переносных
Чувствительность канала изображения, мкВ (дБ/мВт), не хуже:		
а) ограниченная шумами:		
I-III диапазоны	100 (-69)	
IV-V диапазоны	140 (-66)	
б) ограниченная синхронизацией:		
I-III диапазоны	55 (-74)	
IV, V диапазоны	90 (-70)	
Эффективность автоматической регулировки усиления:		
а) изменение входного сигнала мВ, в пределах	0,2-50,0	
б) изменение сигнала на выходе, дБ, не более	3	
Максимально допустимый уровень входного сигнала, мВ (дБ/мВт), не менее	87 (-10)	
Нелинейные искажения раstra, в %, в пределах:		
а) по горизонтали	± 10	
б) по вертикали	± 8	± 10
Геометрические искажения раstra типов "бочка", "подушка", "трапеция", "параллелограмм", %, не более	3	
Нестабильность размеров изображения, %, не более:		
а) от прогрева	5	
б) от изменения напряжения питания в пределах плюс 5- минус 10%	6	
Контрастность в крупных деталях, не менее	150:1	По ТУ
Номинальная выходная мощность канала звукового сопровождения, Вт, не менее	2	-
для телевизоров с размером экрана 51 см и менее, Вт, не менее	1	По ТУ
Потребляемая мощность, Вт		По ТУ

красного, зеленого и синего цветов, существенно не ухудшающие качество изображения. Четкость (разрешающая способность) должны быть не менее 450 штрихов (при оценке четкости по испытательной таблице это означает, что штрихи групп, помеченных цифрой 4, должны быть различимы; штрихи групп, помеченных цифрой 5, могут воспроизводиться с пониженной контрастностью или сливаться друг с другом. Цвета на обеих цветных полосах УЭИТ должны иметь одинаковую последовательность интенсивности и окраски, насыщенность цветов на верхней полосе может быть меньше, чем на нижней. Таблица УЭИТ приведена на рис. 9.4. Цвета на рисунке обозначены буквами: Б — белый, Ж — желтый, Г —

Цветной телевизор «РУБИН-714Д»

Унифицированный лампово-полупроводниковый телевизор.

Телевизор предназначен для приема цветных и черно-белых передач на любом из 12 телевизионных каналов в метровом диапазоне и любом из 39 каналов в дециметровом диапазоне волн.

В телевизоре «Рубин-714Д» установлен кинескоп с размером экрана по диагонали 61 см, угол отклонения лучей 90°. Используются регуляторы полунесового типа, что повышает удобство настройки, дает информацию об уровне регулировки параметров.

В телевизоре «Рубин-714Д» предусмотрена возможность подключения:

магнитофона для записи звукового сопровождения телевизионных передач;

головных телефонов (наушников) для прослушивания звукового сопровождения при включенных или отключенных громкоговорителях; видеоминифона после установки устройства сопряжения.

Схема телевизора имеет ряд автоматических регуляторов, что обеспечивает высокое качество изображения и простоту пользования телевизором.

ТЕХНИЧЕСКАЯ ХАРАКТЕРИСТИКА

Диапазон воспроизводимых звуковых частот	80—12500 Гц
Номинальная мощность канала звука	2,3 Вт
Потребляемая от сети мощность	не более 250 Вт
Питание от сети	220 В, частота 50 Гц
Габаритные размеры (длина × высота × глубина)	790 × 542 × 564 мм
Масса	не более 90 кг

Цветной телевизор «РУБИН-Ц-202»

Унифицированный, полностью полупроводниковый интегральный телевизионный приемник цветного изображения с применением унифицированных модулей.

Телевизор обеспечивает прием цветных и черно-белых передач на любом из 12 каналов метрового и 39 каналов дециметрового диапазонов волн.

В телевизоре установлен кинескоп с размером экрана по диагонали 61 см., угол отклонения лучей 90°. В телевизоре применено сенсорное устройство, позволяющее легким нажатием на соответствующую пластину выбрать желаемую программу, предварительно настроенную на любой канал.

В телевизоре предусмотрена возможность подключения:

магнитофона для записи звукового сопровождения; головных телефонов (наушников) для прослушивания звукового сопровождения передач при включенных или отключенных громкоговорителях; видеоминифона после установки специального модуля;

диагност-тестера.

Схемой телевизора обеспечивается помехоустойчивый прием программы, высокое качество воспроизведения мелких деталей изображения. Имеется ряд автоматических регуляторов.

ТЕХНИЧЕСКАЯ ХАРАКТЕРИСТИКА

Полоса воспроизводимых частот канала звукового сопровождения	не уже 100—10000 Гц
Номинальная выходная мощность звукового канала	2,5 Вт
Потребляемая от сети мощность	не более 185 Вт
Питание от сети	220 В, частота 50 Гц
Габаритные размеры (длина × высота × глубина)	747 × 515 × 550 мм
Масса	не более 50 кг

Цветной телевизор «РУБИН-Ц-210Д»

Унифицированный, полностью полупроводниковый интегральный телевизионный приемник цветного изображения с применением унифицированных модулей и безтрансформаторной источников стабилизированного питания.

Телевизор обеспечивает прием цветных и черно-белых передач на любом из 12 каналов метрового и 39 каналов дециметрового диапазонов волн.

В телевизоре установлен кинескоп с размером экрана по диагонали 61 см., угол отклонения лучей 90°. В телевизоре применено сенсорное устройство, позволяющее легким нажатием на соответствующую пластину выбрать желаемую программу, предварительно настроенную на любой канал.

В телевизоре предусмотрена возможность подключения:

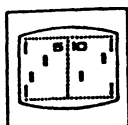
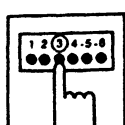
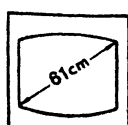
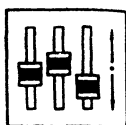
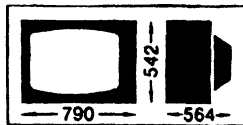
магнитофона для записи звукового сопровождения; головных телефонов (наушников) для прослушивания звукового сопровождения передач при включенных или отключенных громкоговорителях; видеоминифона после установки специального модуля;

диагност-тестера.

Схемой телевизора обеспечивается помехоустойчивый прием программы, высокое качество воспроизведения мелких деталей изображения. Имеется ряд автоматических регуляторов.

ТЕХНИЧЕСКАЯ ХАРАКТЕРИСТИКА

Полоса воспроизводимых частот канала звукового сопровождения	не уже 100—10000 Гц
Номинальная выходная мощность звукового канала	2,5 Вт
Потребляемая от сети мощность	не более 130 Вт
Питание от сети	220 В, частота 50 Гц
Габаритные размеры (длина × высота × глубина)	747 × 515 × 550 мм
Масса	не более 42 кг



Цветной телевизор «РУБИН-Ц-211Д»

Унифицированный, полностью полупроводниково-интегральный телевизионный приемник цветного изображения с применением унифицированных модулей, бестрансформаторным источником стабилизированного питания и устройством автовыключения приемника от сети после окончания ТВ периода. Телевизор обеспечивает прием цветных и черно-белых передач на любом из 12 каналов метрового и 36 каналов дециметрового диапазонов волн.

В телевизоре установлен кинескоп с размером экрана по диагонали 61 см., угол отклонения лучей 90°. В телевизоре применено сенсорное устройство, позволяющее легким нажатием на соответствующую пластину выбрать желаемую программу, предварительно настроенную на любой канал. В телевизоре предусмотрено возможность подключения:

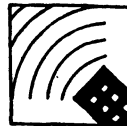
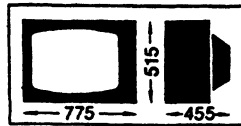
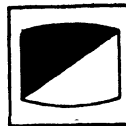
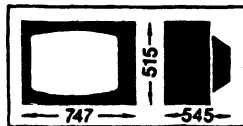
- магнитофона для записи звукового сопровождения;
- головных телефонов (наушников) для прослушивания звукового сопровождения передач при включенных или отключенных громкоговорителях;
- видеомагнитофона после установки специального модуля;
- диагно-тестера.

Съемой телевизоре обеспечивается помехоустойчивый прием программ, высокое качество воспроизведения мелких деталей изображения. Имеется ряд автоматических регулировок.

ТЕХНИЧЕСКАЯ ХАРАКТЕРИСТИКА

Полоса воспроизводимых частот канала звукового сопровождения	не уже 100-10000 Гц
Номинальная выходная мощность звукового канала	2,5 Вт на более 130 Вт
Потребляемая от сети мощность	220 В,
Питание от сети	частота 50 Гц
Габаритные размеры (длина х высота х глубина)	747 х 515 х 650 мм
Масса	на более 42 кг

В телевизоре установлено устройство автовыключения приемника от сети после окончания ТВ периода.



Цветной телевизор «РУБИН-Ц-265»

Унифицированный, полностью полупроводниково-интегральный телевизионный приемник цветного изображения на базе унифицированного шасси с бестрансформаторным источником стабилизированного питания и беспроводным дистанционным управлением.

Телевизор обеспечивает прием цветных и черно-белых передач на любом из 12 каналов метрового и 36 каналов дециметрового диапазонов волн. В телевизоре установлен кинескоп с размером экрана по диагонали 67 см., угол отклонения лучей 110°. В телевизоре применено сенсорное устройство, позволяющее легким нажатием на соответствующую пластину выбрать желаемую программу, предварительно настроенную на любой канал.

В телевизоре предусмотрено возможность подключения:

- магнитофона для записи звукового сопровождения;
- головных телефонов (наушников) для прослушивания звукового сопровождения передач при включенных или отключенных громкоговорителях;
- видеомагнитофона после установки специального модуля;
- диагно-тестера.

Съемой телевизоре обеспечивается помехоустойчивый прием программ, высокое качество воспроизведения мелких деталей изображения. Имеется ряд автоматических регулировок.

ТЕХНИЧЕСКАЯ ХАРАКТЕРИСТИКА

Полоса воспроизводимых частот канала звукового сопровождения	не уже 100-10000 Гц
Номинальная выходная мощность звукового канала	2,5 Вт на более 80 Вт
Потребляемая от сети мощность	220 В,
Питание от сети	частота 50 Гц
Габаритные размеры (длина х высота х глубина)	775 х 515 х 458 мм
Масса	на более 35 кг

Цветной телевизор „РУБИН-Ц-268Д“

Унифицированный стационарный полупроводниково-интегральный модульный цветной телевизор с импульсным источником стабилизированного питания и беспроводным дистанционным управлением. Телевизор обеспечивает прием цветных и черно-белых программ на любом из каналов метрового (с 1 по 12) и дециметрового (с 21 по 60) диапазонов волн. В телевизоре установлен кинескоп 671 OQ 22 (фирмы „Телекс“, СССР) с размером экрана по диагонали 67 см, с совмещением и углом отклонения электронных лучей 110°.

Система беспроводного дистанционного управления позволяет регулировать на расстоянии от 0,5 до 6 м от телевизора яркость, громкость, насыщенность, переключать телевизионные программы и выключать телевизор. Возможно подключение блока телеметр. Помимо дистанционного, предусмотрено и прямое управление телевизором с передней панели.

Телевизор обеспечивает:

- возможность подключения магнитофона для записи звукового сопровождения;
- прослушивание звукового сопровождения через головные телефоны при отключенных и включенных громкоговорителях.

В телевизоре имеется автоматическая настройка частоты тетрафонов. Это позволяет быстро переключать каналы изображения, и переход с одной программы на другую осуществляется без дополнительных регулировок. Автоматическая регулировка усиления обеспечивает устойчивое изображение.

ТЕХНИЧЕСКАЯ ХАРАКТЕРИСТИКА

Номинальная выходная мощность канала звукового сопровождения, Вт	2,5
Диапазон воспроизводимых звуковых частот, Гц	80 ... 12500
Потребляемая от сети мощность, Вт	120
Габаритные размеры, мм	785 х 535 х 460
Масса, кг	< 38

Цветной телевизор „РУБИН-Ц-281“

Унифицированная стационарная полупроводниково-интегральная модульная цветной телевизор с импульсным источником стабилизированного питания. Телевизор обеспечивает прием цветных и черно-белых программ на любом из каналов метрового (с 1 по 12) и дециметрового (с 21 по 60) диапазонов волн.

В телевизоре установлен кинескоп с размером экрана по диагонали 61 см с самосведением и углом отклонения электронных лучей 90°.

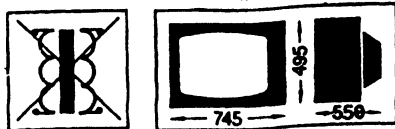
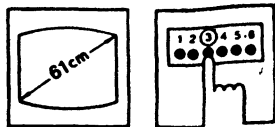
Телевизор обеспечивает:

- возможность подключения магнитофона для записи звукового сопровождения,
- прослушивание звукового сопровождения через головные телефоны при отключенных и выключенных громкоговорителях.

В телевизоре имеется автоматическая настройка частоты гетеродина. Это повышает качество принимаемого изображения, и переход с одной программы на другую осуществляется без дополнительных регулировок. Автоматическая регулировка усиления обеспечивает устойчивое изображение.

ТЕХНИЧЕСКАЯ ХАРАКТЕРИСТИКА

Номинальная выходная мощность канала звукового сопровождения, Вт	2,5
Диапазон воспроизводимых звуковых частот, Гц	80 12500
Потребляемая от сети мощность, Вт	80
Габаритные размеры, мм	745 x 495 x 550
Масса, кг	36

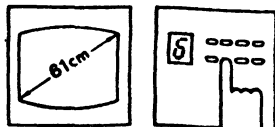


Цветной телевизор „РУБИН-Ц-290“

Унифицированная модель цветного телевизора 4-го поколения, разработанная на основе новой элементной базы. Выполнена на глянцевом кинескопе с самосведением лучей угол отклонения лучей 90°. Обладает повышенными эстетическими и эргонометрическими характеристиками. Содержит хорошо различимую индикацию выключенной программы, автоматической выключения по окончании телепередачи и при аварийном режиме, оригинальную кнопку системы переключения программ. Конструкция телевизора обеспечивает возможность подключения магнитофона для записи звукового сопровождения, головных телефонов стереозвукового сопровождения (после утверждения стандарта СССР и начала стереозвукового вещания по телевидению), а также подключения (после установки соответствующих модулей) видеоминифона телевизора.

ТЕХНИЧЕСКАЯ ХАРАКТЕРИСТИКА

Размер кинескопа по диагонали, см	61
Номинальная выходная мощность канала звукового сопровождения, Вт	2,5
Диапазон воспроизводимых звуковых частот, Гц	80 12500
Потребляемая от сети мощность, Вт	75
Габаритные размеры, мм	710 x 500 x 520
Масса, кг	32



Продолжение табл. 36

Цветной телевизор „РУБИН-Ц-381Д“

Унифицированная стационарная полупроводниково-интегральная модульная цветной телевизор с импульсным источником стабилизированного питания.

В телевизоре применен взрывозащитный кинескоп типа 51 ЛКЦД с размером экрана по диагонали 51 см, не требующий регулировки свечения лучей с углом отклонения электронных лучей 90°. Телевизор предназначен для приема телевизионных программ на любом из каналов метрового (с 1 по 12) и дециметрового (с 21 по 60) диапазонов волн.

В телевизоре применено устройство сенсорного выбора программ СВТ-4-5, предназначенное для настройки на шесть выбранных предварительно настроенных программ, путем легкого прикосновения к соответствующей пластине сенсодинара.

Телевизор обеспечивает:

- возможность подключения магнитофона для записи звукового сопровождения,
- прослушивание звукового сопровождения на головные телефоны при отключенных и выключенных громкоговорителях.

Телевизор имеет автоматическую настройку частоты гетеродина, что повышает качество принимаемого изображения, и обеспечивает переход с одной программы на другую без дополнительных регулировок. Автоматическая регулировка усиления обеспечивает устойчивое изображение.

ТЕХНИЧЕСКАЯ ХАРАКТЕРИСТИКА

Номинальная выходная мощность канала звукового сопровождения, Вт	
Диапазон воспроизводимых звуковых частот, Гц	100 10000
Потребляемая от сети мощность, Вт	<75
Габаритные размеры, мм	645 x 445 x 465
Масса, кг	<27



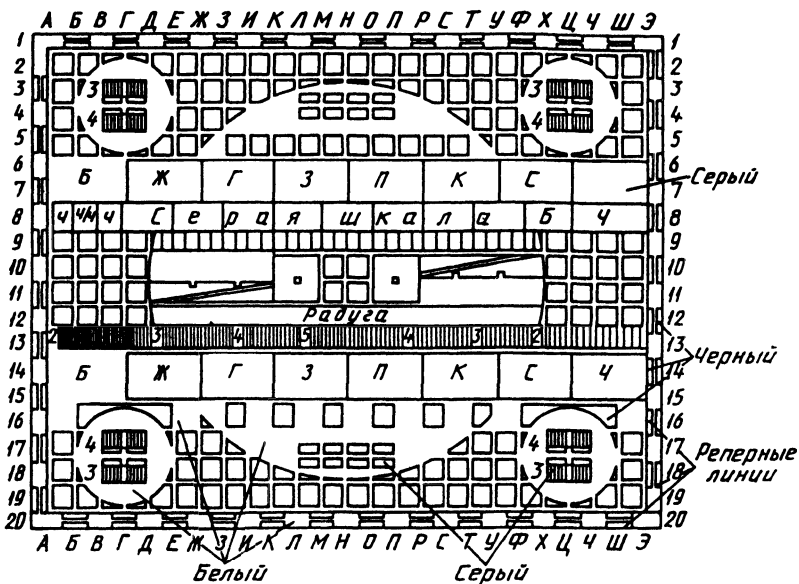


Рис. 9.4

голубой, З — зеленый, П — пурпурный, К — красный, С — синий, Ч — черный, Ч/Ч — чернее черного. Цифры 2, 3, 4, 5, 4, 3, 2 обозначают сотни штрихов шкалы четкости. П—З, Ж—С, К—Г — цветовые штрихи. Надпись "Серая шкала" обозначает место расположения десяти градаций яркости. Слово "Радуга" — место плавного изменения цвета от зеленого до пурпурного.

Наилучшее восприятие картинки телевизора обеспечивается на расстоянии от 2 до 3 м от экрана, центр изображения должен находиться на высоте от 0,7 до 1,2 м от пола.

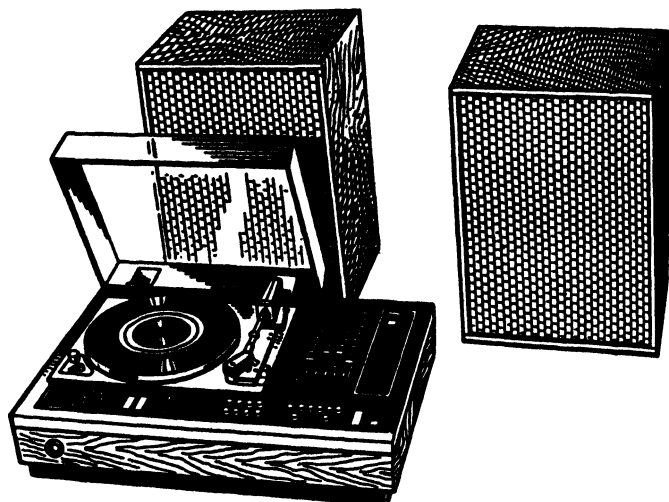
Экспериментировать с собственным телевизором не рекомендуется: в телевизоре имеются напряжения до 27 кВ!

Нормальными условиями работы телевизора следует считать $(25 \pm 10)^\circ\text{C}$, атмосферное давление 86 — 106 кПа, относительная влажность 45—75%.

"НОТАБЕНЬКИ-9" (заметки для любознательных)

● Примером отечественной транзисторной стационарной УКВ стереорадиолы высшего класса является радиола "ЭСТОНИЯ-008-СТЕРЕО".

Современность конструкции, оригинальность внешнего вида, удобство пользования, компактность, высокое качество отделки, отличное звучание — всем этим требованиям соответствует стереорадиола "Эстония-008-стерео" (рис. 9.5).



ЭСТОНИЯ • 008 • стерео

Рис. 9.5

В стереорадиоле "Эстония-008-стерео" использованы лучшие достижения современной радиотехники, благодаря чему она обладает повышенными эксплуатационными качествами.

Назначение. Прием стерео- и монорадиовещательных программ и воспроизведение грамзаписи в бытовых условиях.

Устройство. Радиола выполнена в виде комплекта, состоящего из основного блока радиолы с приемником, предварительным усилителем низкой частоты и проигрывающим устройством, а также из двух активных акустических агрегатов.

Принцип работы. Супергетеродинальный стереофонический УКВ приемник.

Особенности. Радиола выполнена полностью на полупроводниковых приборах. Она имеет малые габаритные размеры, что обеспечивает возможность встраивания в секционную мебель.

Преимущества. Горизонтальное расположение шкалы и органов управления. Использование активных акустических агрегатов.

Эксплуатационные данные. Питание от сети 220 и 127 В частотой 50 Гц. Потребляемая от сети мощность 150 В·А.

Технические характеристики

Диапазон принимаемых частот	65,8—73,0 МГц
Реальная чувствительность2,5 мкВ
Номинальная выходная мощность2х25 Вт
Максимальная выходная мощность2х35 Вт

Частотная характеристика всего тракта радиолы
 по звуковому давлению 40–1600 Гц
 по тракту воспроизведения грамзаписи 40–20000 Гц
 Коэффициент гармоник тракта УНЧ
 при выходных мощностях до 25 Вт 0,7%
 Тип электропронгрывающего устройства II ЭПУ-62 см

● Для отечественных телевизионных приемников черно-белого изображения диапазон воспроизводимых частот по звуковому давлению при неравномерности не более 14 дБ не хуже 100–10000, Гц

△ Принципиальная электрическая схема малогабаритной акустической системы ИОМАС·ИМ приведена на рис. 9.6. Она предназначена для высококачественного

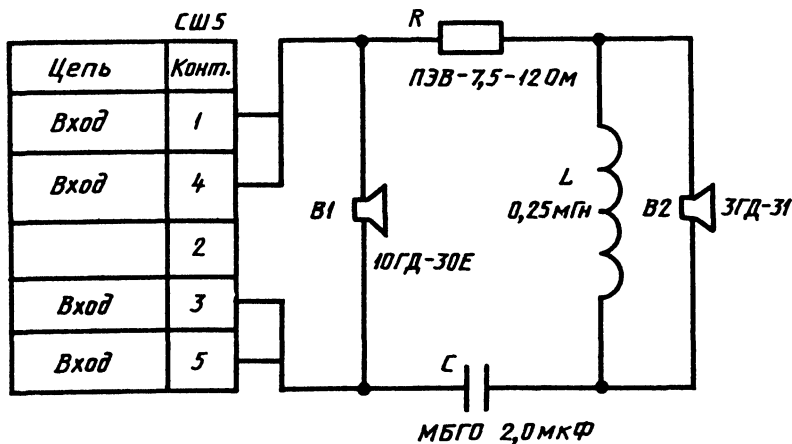


Рис. 9.6

воспроизведения музыкальных и речевых программ в моно- и стереофонических устройствах. Номинальная мощность 10 Вт. Номинальное электрическое сопротивление 8 Ом. Частотная характеристика звукового давления при линейной подаче синусоидального напряжения и неравномерности 15 дБ – не хуже 63–18000 Гц. Среднее стандартное звуковое давление в этом диапазоне – не менее 0,15 Па. Масса – не более 8 кг.

□ Автомобильный телевизионный приемник подключается к аккумуляторной батарее автомобиля. Для предохранения выхода телевизора из строя при неправильном подключении "+" и "-" рекомендуется собрать схему защиты с индикатором полярности (рис. 9.7, а). При неправильном подключении должна загораться электролампочка.

▷ Для приема телевизионных программ в автомобиле можно использовать штатную радиополосу. В этом случае телевизор подключается к кабелю антенны через переходную колодку, схема которой приведена на рис. 9.7, б. В переходной колодке используется коаксиальный кабель КИТА ТУ 6159 с волновым сопротивлением 75 Ом длиной примерно 2–3 м.

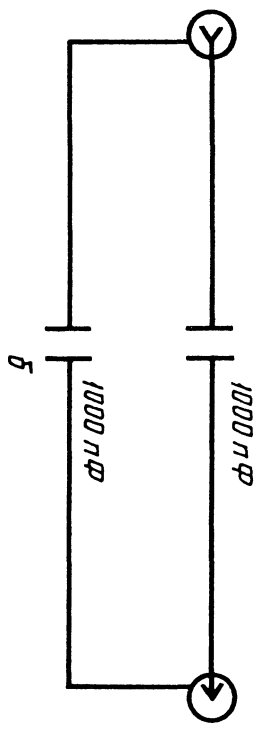
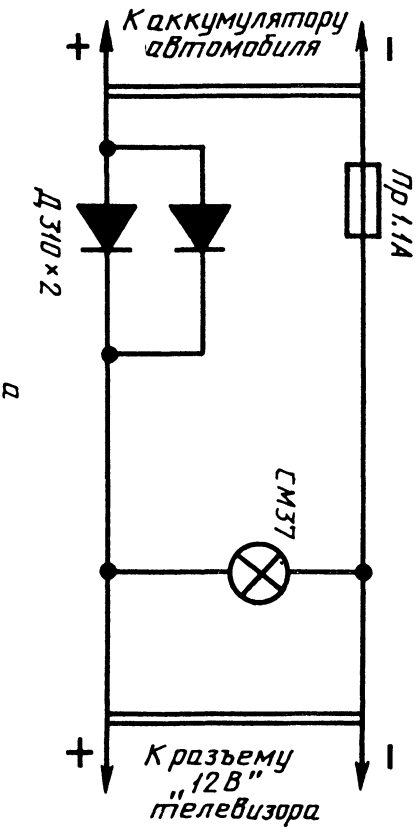


Рис. 9.7

В гараже

Глава 10





10.1. ВОЙДЕМ В КРУГ ПОНЯТИЙ ОБ АВТОМОБИЛЕ	331
10.2. ДАЛЕКОИДУЩИЕ ПОСЛЕДСТВИЯ ПРОСТЕЙШИХ ИЗМЕРЕНИЙ	336
10.3. ИЗМЕРЕНИЯ ПОМОГАЮТ СБЕРЕЧЬ АККУМУЛЯ- ТОР	341
10.4. НАШ ВРАГ — ОКИСЬ УГЛЕРОДА!	349
10.5. АВТОТЕСТЕР — ИЗМЕРИТЕЛЬНАЯ ЛАБОРАТОРИЯ АВТОМОБИЛИСТА	353
10.6. КАК ПРОВЕРИТЬ АВТОМОБИЛЬНЫЕ ИЗМЕРИТЕЛЬ- НЫЕ ПРИБОРЫ	359
"НОТАБЕНЬКИ-10" (заметки для любознательных)	374



10.1. ВОЙДЕМ В КРУГ ПОНЯТИЙ ОБ АВТОМОБИЛЕ

Основная характеристика автомобиля, конечно же, — мощность его двигателя. Традиционно — со времен Джеймса Уатта (изобретателя паровой машины) — оценивают мощность лошадиными силами. Эту единицу придумал сам Уатт, доказывая преимущества своей машины первому ее покупателю — местному пивовару. До покупки паровой машины пивовар качал воду насосом, который приводила в движение лошадка. Уатт не поленился проследить за работой лошади в течение рабочего дня и учел количество перекаченной воды на определенную высоту. От проделанной работы он перешел к мощности. Сейчас „лошадиная сила” — внесистемная единица, так как мы пришли к выражению мощности в единицах, названных в честь самого Уатта, — ваттах: $1 \text{ л. с.} = 75 \text{ кгс} \cdot \text{м/с} = 736 \text{ Вт}$ или $0,7 \text{ кВт}$. Поэтому, если у Вас „Запорожец” с двигателем МеМЗ-968 в 40 л. с., то не удивляйтесь такой его характеристике, как 29 кВт. 50 л. с. — это 37 кВт, 100 л. с. — 74 кВт, 150 л. с. — 110 кВт, 200 л. с. — 147 кВт. . .

С внедрением Международной системы единиц мы и крутящий момент на валу двигателя должны измерять не в „килограмм-сила-метрах”, а в „ньютон-метрах”. Для того же „Запорожца”, имеющего максимальный крутящий момент $7,6 \text{ кгс} \cdot \text{м}$ (при 2700—2900 об/мин), следует расценивать этот момент как $75 \text{ Н} \cdot \text{м}$, так как $1 \text{ кгс} \cdot \text{м} = 9,8 \text{ Н} \cdot \text{м}$.

В условиях личного гаража автолюбитель навряд ли станет измерять мощность двигателя своего автомобиля. Но все его усилия направлены на сохранение приписанных автомобилю характеристик или улучшению их, на обеспечение правильной эксплуатации автомобиля и безопасности его движения на дорогах. Что же это за характеристики? На какие из них владелец автомобиля может оказать воздействие? Рассмотрим их на примере самого „демократичного” автомобиля „Запорожец”, модель ЗАЗ-698М.

Масса автомобиля — 840 кг, груза в багажнике — 40 кг, полная (с пассажирами) — 1160 кг. Всегда ли груз в багажнике Вашего автомобиля меньше предписанного заводом-изготовителем? То-то.

Данные для регулировки и контроля для ЗАЗ-698М таковы:

зазоры в клапанах — 0,08 (впускные) и 0,10 мм (выпускные). (Здесь надо отметить удивительное совпадение толщины отечественных лезвий для безопасной бритвы „Нева” и „Балтика” с размерами зазоров в клапанах. Толщина лезвий не радует бреющихся мужчин, но для автолюбителей это находка — готовые щупы для контроля зазоров в клапанах!);

давление конца сжатия в цилиндрах двигателя — 0,8 МПа (8 кгс/см²);

прогиб ремня вентилятора при усилии 39 Н (4 кгс) — 15—22 мм;

зазор между контактами прерывателя — 0,35—0,45 мм;

зазор между электродами свечей — 0,75—0,90 мм;

свободный ход педалей сцепления — 26—38 мм и тормоза — 1,5—5 мм;

свободный поворот рулевого колеса (по его ободу) — 10—15 мм;

давление воздуха в шинах:

передних — 0,14 (1,4) МПа (кгс/см²);

задних — 0,17 (1,7) МПа (кгс/см²);

угол развала передних колес 0° 10' — 0° 50';

схождение передних колес — 1—2 мм;

контрольный расход бензина на 100 км пробега летом (для исправного, прошедшего обкатку автомобиля, с полной нагрузкой, при постоянной скорости 80 км/ч на четвертой передаче, на горизонтальном шоссе) — 6,2 л;

номинальное напряжение — 12 В.

Электрооборудование автомобиля насыщено элементами измерительной автоматики (всевозможные реле, датчики давления и температуры, уровня, напряжения и т. п.), на щитках немало приборов. Метрологическое обслуживание измерений на автомобиле и будет предметом нашего внимания в этой главе.

Метрология неразрывно связана со стандартизацией, поэтому для начала попробуем разобраться со стандартизованными обозначениями самих автомобилей и их основных составляющих.

В сочетании букв и цифр, обозначающих модели современных легковых автомобилей, содержится определенная полезная информация: буквы — сокращенное название завода, первая цифра — класс автомобиля по рабочему объему двигателя (1 — особо малый, до 1,2 л; 2 — малый, до 2 л; 3 — средний, до 4,0 л; 4 — большой, свыше 4,0 л), вторая цифра — условное обозначение вида автомобиля (1 — легковой. . .), третья и четвертая цифры — порядковый номер модели в классе, пятая — номер модификации.

Пользуясь вышеприведенной расшифровкой, попробуйте уяснить для себя марку машины ВАЗ-21074. Надо сказать, что для автомобилей Волжского автозавода этого мало: на

кожухе воздухопритока каждого экземпляра ВАЗа выбито 17 (!) различных букв и цифр. Нам, метрологам-стандартизаторам было интересно узнать, что же они обозначают. Надеемся, что и Ваше любопытство будет сейчас удовлетворено. Это визитная карточка автолюбителя — вечная визитка.

Для примера расшифруем обозначения ХТА210610С4025002. Первые три литеры указывают на географическую зону, страну и завод-изготовитель. „Х” — Европа, „Т” — СССР, „А” — ВАЗ. Следующие шесть цифр — модель и модификация данного автомобиля (при отсутствии в ее обозначении обычном шестой цифры вписывается „0”). Буква латинского алфавита обозначает год выпуска автомобиля, начиная с 1980 года — „А” (1982 — „С”, 1983 — „Д” и т. д.) Группа из 7 цифр — порядковый номер данного экземпляра машины (его ГАИ вписывает в техпаспорт Вашего автомобиля). На табличке-орнаменте, закрепленной на кузове автомобиля, иногда кроме надписи-наименования модели машины — есть буквы „L” или „S”. Они тоже имеют смысл. Буква „L” обозначает исполнение „люкс”, а „S” — улучшенное исполнение по отделке интерьера оснащению приборами.

Обозначения размеров на шинах отечественных автомобилей имеет свою историю. Прежде они обозначались только в дюймах, например: „6,70—15”, где первое число — ширина профиля, второе — посадочный диаметр. Потом стали добавлять в скобках размеры и в мм: „6,70—15 (170—350)”. Сейчас и того сложнее, причем „изобретен” кем-то эдакий гибрид метрической и дюймовой систем единиц. Но как бы там ни было, порядок обозначений установлен государственным стандартом (ГОСТ 4754—80).

Диагональные шины с отношением высоты профиля к его ширине (H/B) 0,88 и более, как и прежде, имеют обозначение в дюймах. Если отношение H к B равно 0,82, то обозначение смешанное: через дробь две пары чисел, первые — ширина профиля в мм или дюймах, а вторые — посадочный размер — диаметр и только в дюймах. У радиальных шин наоборот — сначала стоят цифры — ширина профиля в мм, а через дробь — индекс серии или отношение H к B , затем буква R (радиальные), а уж в конце — условное обозначение посадочного диаметра в дюймах. Например, 205/70R14.

Но этого мало. Далее следует обозначение модели: „Steel” — для шин с металлокордом, „Radial” — для радиальной шины (а ведь было уже R!), обозначение максимальной скорости, если она превышает 120 км/ч; знак „M ÷ S” на шинах с зимним рисунком протектора; индекс грузоподъемности; надпись „Tubeless” на бескамерных шинах.

И еще один блок сведений, например, 122Я501118, означает что покрышка изготовлена на 12 неделе 1982 года Яро-

славским шинным заводом, а порядковый номер ее — 501118 (на рис. 10.1 приведены марки отечественных шинных заводов и те литеры, которыми они обозначаются в ряду цифр). Знак „Е” говорит, что шина аттестована в соответствии с Правилами ЕЭК ООН. Знак качества. Товарный знак завода-изготовителя. Балансировочная метка — круг диаметром 5—10 мм. Для начинающего автолюбителя все эти сведения интереса, видимо, не представляют, но у тех, у кого „отсутствует рисунок протектора на всех 4-х колесах” (с такой формулировкой автору инспектор ГАИ вручил квитанцию на штраф) приведенные сведения вызовут интерес.

О маркировке свечей зажигания. Она содержит необходимые данные о габаритных и присоединительных размерах, конструктивных особенностях и о *калильном* числе. Если с размерами более менее ясно, то понятие калильного числа требует хотя бы кратких пояснений. Это условное число — обозначение тепловой характеристики свечи. Определяется калильное число на специальной одноцилиндровой моторной тарировочной установке. Численно оно равно среднему индикаторному давлению в цилиндре этой установки при возникновении калильного зажигания. При „горячей” свече в двигателе возникает калильное зажигание, а при „холодной” ее электроды покрываются продуктами неполного сгорания и возникают пропуски зажигания.

В маркировке первая буква обозначает резьбу (А — это М14 × 1,25, а М — М18 × 1,5), вторая буква отражает особенности конструкции (К — коническое посадочное место, М — малогабаритная), далее — калильное число (8 — горячая, 11, 17, 20, 23, 26 — холодная), буква сразу после цифр — длина резьбовой части корпуса (Д — это 19 мм, Н — 11 мм, если буквы нет, то 12 мм), затем буквы В и Т. Первая говорит о выступе теплового конуса, вторая — о герметизации по корпусу тальком. Здесь же может отражаться цифрами модификация, ее порядковый номер. После товарного знака завода-изготовителя следует условное обозначение исполнения свечи: У—ХЛ — для умеренно холодного климата, О — общеклиматическое исполнение, Т — для тропиков, 2 — установка под капотом, Э — экспортное исполнение. Так, для автомобилей ВАЗ предназначена свеча АК17ДВ-1Э3 У-ХЛ2-Э. Секрета для Вас это обозначение уже не содержит.

В обозначении импортной свечи, например, „Пал супер 14-5-R” число 14 — калильное число (у нас такого нет), а литеры „R” говорит о том, что в свечу вмонтировано сопротивление (резистор) для подавления радиопомех.

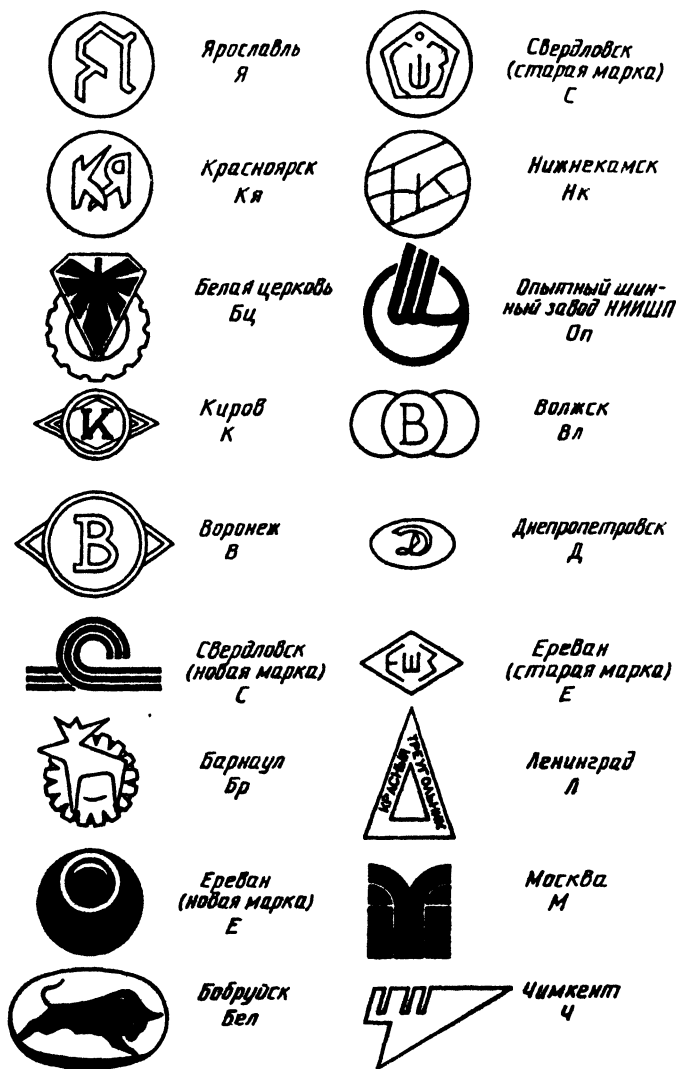


Рис. 10,1

*Начинай от низшего степени,
чтобы дойти до высшего;
другими словами: не чеши затылок,
а чеши пятки*

Козьма Прутков

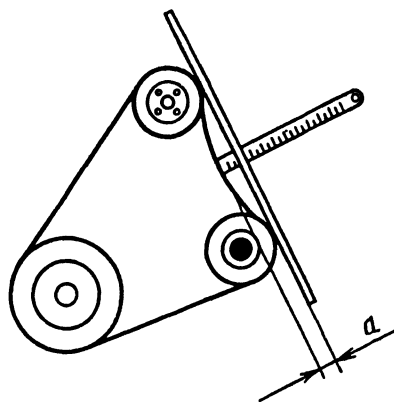
10.2. ДАЛЕКОИДУЩИЕ ПОСЛЕДСТВИЯ ПРОСТЕЙШИХ ИЗМЕРЕНИЙ

Упомянув ранее данные для регулировки и контроля автомобиля, мы взяли на себя обязательство рассказать об основных методах и средствах измерений, позволяющих человеку убедиться в готовности его автомобиля к безопасному движению. Простейшие здесь — механические параметры: прогиб ремня вентилятора, ход педали, поворот руля, схождение колес и т. д. Главная задача — убедиться, что параметры, предписанные заводом-изготовителем, лежат в пределах нормы.

На рис. 10.2 показан метод измерения прогиба приводного ремня вентилятора и генератора автодвигателя. Не пренебрегайте этой операцией: половина всех отказов генератора во время эксплуатации связано с неправильным натяжением ремня или с его износом. (Неизношенный ремень касается ручья шкива своими боковыми сторонами). Износ ремня следует придирчиво проверить после пробега около 50 тыс. км. Нормы прогиба мы видим на том же рисунке. Измерения следует проводить линейкой металлической измерительной, сантиметровые деления которой могут отклоняться от номинала не более чем на 0,10 мм, а миллиметровые — на $\pm 0,05$ мм. Можно использовать и глубиномер штангенциркуля.

На рис. 10.3 мы видим простейший люфтомер на рулевом колесе при замере его люфта. Шкала люфтомера должна быть градуирована в градусах. Нормы — в инструкциях по эксплуатации машины. Более совершенный люфтомер содержит в себе динамометр, обеспечивающий поворот колеса рулевого с усилием 10 Н. Свободный поворот рулевого колеса для всех автомобилей ВАЗа установлен в 5° , для „Запорожца-968М” — „10. . 15 мм по ободу рулевого колеса”, для автомобилей АЗЛКа и Ижевского завода — 25° , а для всех машин ГАЗа — 10 мм по ободу колеса.

С неисправными свечами зажигания далеко не уедешь. Электроды свечи — самое уязвимое место: здесь может быть выгорание или излом электродов, их короткое замыкание, неправильный зазор между электродами. Нормальный зазор для свечей автомобиля ГАЗ-24 составляет 0,8. . 0,9 мм, для ВАЗ — 0,5. . 0,6 мм, для „Москвичей” — 0,6. . 0,75 мм, как



Марка автомобиля	"a" - - Прогиб, мм	Усилие, кгс
ГАЗ-24 "Волга"	8...10	4
"МОСКВИЧ"	10...15	2...2,5
"ЖИГУЛИ"	12...15	10
"ЗАПОРОЖЕЦ"	15...22	4

Рис. 10.2

и для „Запорожцев” всех модификаций. Во время эксплуатации на одном из электродов вырабатывается кратер, это обстоятельство не все учитывают и пользуются плоским щупом (поз. 3 — на рис. 10.4, б). Погрешность в этом случае может быть стопроцентной. На рис. 10.4: 1 — электрод; 2 — круглый щуп (предпочтительный); 3 — плоский щуп (нежелательный). Заметим, что износ (изменение зазора на 25. . .30 %) существенно влияет на работоспособность свечи и может послужить причиной ее отказа.

Щупы используются и при регулировке зазоров между торцами стержней клапанов и носками коромысел. Мы уже отмечали, что для машин ЗАЗ пригодны бритвенные лезвия: „Нева” (0,1 мм) — для регулировки зазоров в выпускных, а „Балтика” (0,08 мм) — во впускных клапанах. Для автомобилей ВАЗ зазоры во всех клапанах должны быть одинако-

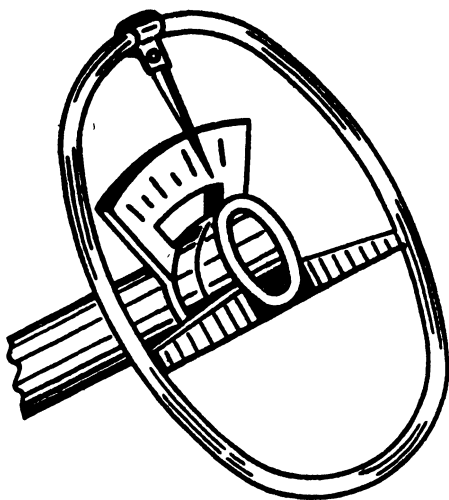
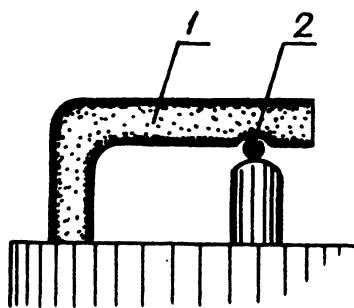
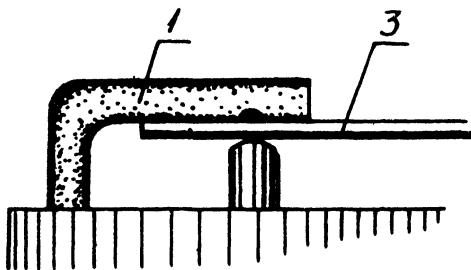


Рис. 10.3



a



б

Рис. 10.4

вы — 0,15 мм для холодных двигателей. Здесь могут быть использованы приходной (толщиной 0,14 мм) и неприходной (толщиной 0,16 мм) щупы.

Самодельный клиновидный щуп, представленный на рис. 10.5, имеет диапазон измерения от 0,10 до 0,22 мм для выставления зазоров как на холодном, так и на прогретом двигателе „Жигулей”. Щуп вставляется между затылком кулачка и рычагом, риска на рукоятке, совмещенная с кромкой корпуса подшипников распределительного вала, покажет размер зазора. (Расчетный шаг шкалы равен 2,2 мм).

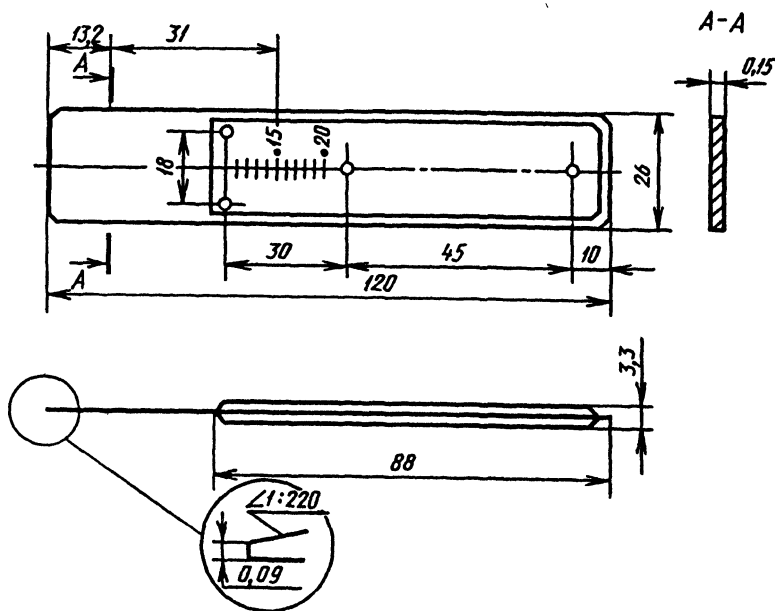


Рис. 10.5

Одним из показателей нормальной работы системы сцепления является ход педали сцепления. Для ЗАЗ-968М свободный ход педали лежит в достаточно строгих пределах 26. . .38 мм, для ВАЗ-2104, 2105, 2107 — 25. . .35 мм, для ВАЗ-2106 меньше — 20. . .30 мм, для ГАЗ-24-10 и ГАЗ-3102 — 12. . .28 мм. На рис. 10.6 это размер „а”, который определяется по расстоянию, на которое педаль раздвигает движки специальной линейки. Роль этой линейки может с успехом сыграть старая логарифмическая линейка с двумя бегунками. Аналогично можно измерить и свободный ход педали тормоза (для ЗАЗ-968М это 1,5—5 мм), хотя он и не подлежит регулировке.

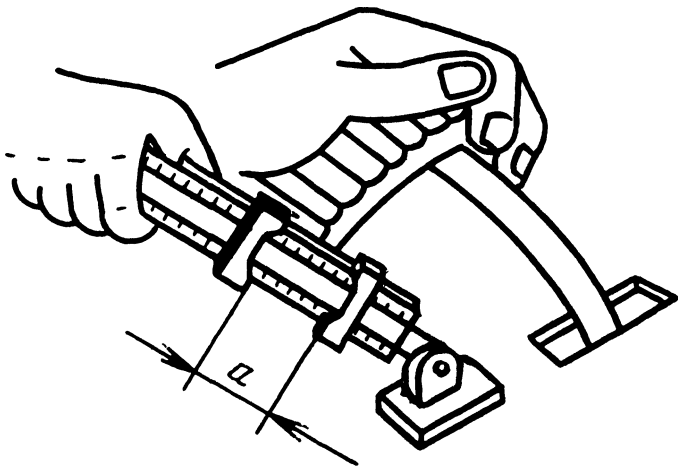


Рис. 10.6

К линейным измерениям на автомобиле можно отнести измерения при регулировке схождения передних колес. Это расстояние измеряется линейкой между шинами (по выступающим частям боковины) и, например, для ЗАЗ-968М и „Москвичей” равно 1. . 3 мм, для ВАЗов — 2. . 4 мм, для ГАЗ-24 — 0,8. . 1,5 мм. Эти размеры можно „уловить” не только с помощью спецштанги, но и используя самодельную, показанную на рис. 10.7. В измерениях участвуют шурупы, деревянная рейка и металлическая линейка.

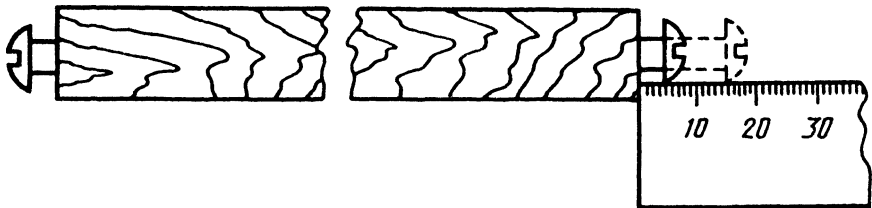


Рис. 10.7

10.3. ИЗМЕРЕНИЯ ПОМОГАЮТ СБЕРЕЧЬ АККУМУЛЯТОР

Аккумулятор — накопитель электрической энергии служит на автомобиле источником электропитания при неработающем двигателе или при его малых оборотах. Как правило, это шесть свинцово-кислотных двухвольтовых аккумуляторов, соединенных последовательно для получения рабочего напряжения 12 В. На автомобилях ЗАЗ и „Москвич” это аккумуляторная батарея типа 6СТ-55ЭР, на ВАЗ — 6СТ-55П, на ГАЗ-24 — 6СТ-60ЭМ. В их маркировке первая цифра обозначает число аккумуляторов в батарее, буквы СТ — батарея стартерного типа, число после букв — номинальную емкость батареи в ампер. часах (А · ч). Последние буквы обозначают материал бака (Э — эбонит, П — пластмасса) и материал сепараторов (Р — мипор, М — мипласт). Встречаются еще батареи 6СТ-42 (на „Москвиче-408”).

В нашу задачу не входит описание конструкции батарей и методов ухода за ними в процессе эксплуатации: об этом достаточно подробно рассказано в технических описаниях и многочисленных книжках по автоделу. Нам бы хотелось рассказать Вам о методах и средствах контроля за состоянием аккумуляторов при их техническом обслуживании, обеспечивающем длительную эксплуатацию батарей.

Батарею аккумуляторов следует постоянно поддерживать в заряженном состоянии, даже если она не находится в работе. Степень зарядки батареи определяется с помощью *Ареометра* (рис. 10.8). Дело в том, что при разряде батареи в электролите возрастает доля воды (удельный вес равен 1) по отношению к доле серной кислоты (удельный вес 1,84), так что плотность электролита понижается. В буквальном переводе с греческого „ареометр” — измеритель неплотности. Его действие основано на законе Архимеда. Правильнее было бы называть этот прибор денсиметром (плотный + меряю) — измерителем плотности жидкостей тяжелее воды. В технических описаниях Вы можете встретить оба эти названия, а также „кислотомер”. Можете ли Вы по рисунку определить, что находится в сосуде — вода или электролит? Конечно, электролит: в дистиллированной воде ареометр погрузился бы до отметки 1,0, а здесь плотная жидкость вытолкнула его до отметки 1,3. Помещение ареометра (денсиметра) в жидкость с известной плотностью и служит методом проверки его годности к измерениям.

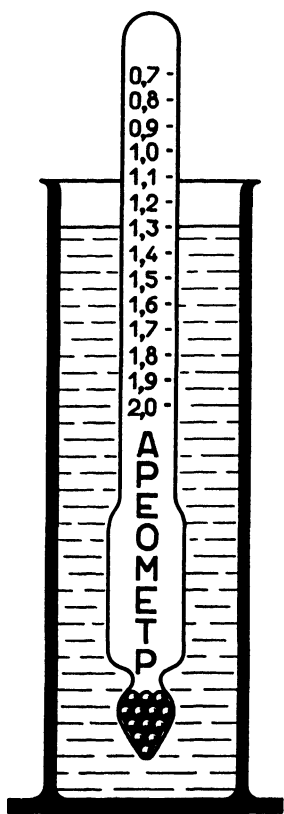


Рис. 10.8

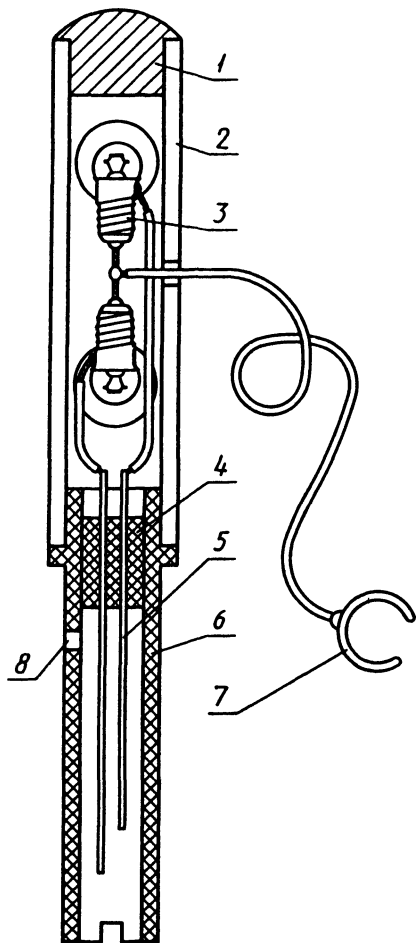


Рис. 10.9

К оценке показаний ареометра мы еще вернемся. Первым измерением при обслуживании аккумуляторов служит замер уровня электролита. Все официальные руководства рекомендуют примитивный метод: стеклянную трубочку внутренним диаметром 3–5 мм надо опустить в наливное отверстие каждого аккумулятора батареи до упора, затем, закрыв указательным пальцем верхнее отверстие, вынимают. По высоте столбика электролита в трубке судят о его уровне (он должен быть порядка 10–15 мм). Если Вы пользуетесь этим способом, то хотя бы нанесите на трубочку риску допустимого уровня.

Есть и более интересные предложения. На рис. 10.9 приведен прибор для контроля уровня электролита: 1 — колпачок; 2 — верхняя трубка; 3 — лампочки; 4 — пробка; 5 — электроды; 6 — нижняя трубка; 7 — зажим; 8 — дренажное отверстие. В приборе использованы две лампочки МНЗ,5-0,14 от карманного фонаря. Лампы соединяются с наружным проводом-зажимом и каждая — со своим электродом. Один электрод отстоит от нижней кромки трубки на 10 мм, другой — на 15. Провод-зажим одеваем на один из выводов батареи и вводим трубку прибора в отверстие банки аккумулятора. Если при упоре в предохранительный щиток над пластинами загорится только нижняя лампа, то уровень в норме. Если обе лампы — уровень завышен. Когда не горят обе лампы — он ниже нормы.

Не менее интересное решение предложил А. Светецкий из Приморского края. Он усовершенствовал ареометр, приспособив его и для замера уровня электролита. Суть доработки видна из рис. 10.10, где 1 — резиновая груша для всасывания и выталкивания электролита; 2 — колба; 3 — денсиметр; 4 — эбонитовая трубка; 5 — резиновое кольцо для открытия или закрытия отверстия 6. При измерении плотности электролита отверстие 6 закрыто, а при определении уровня — открыто. Прибор стал „автоматически” обеспечивать нужный уровень электролита в банке аккумулятора, так как с помощью груши откачивается только лишний электролит. На рисунке мы видим наиболее распространенный прибор (у серийного прибора вместо эбонитовой заборной трубки — стеклянная, и без отверстия для оценки уровня).

Есть в автомагазинах и денсиметры несколько иного исполнения — см. рис. 10.11. В корпусе из пластмассы размещены разновеликие по массе поплавки (7 поплавков). Напротив каждого из них имеются цифры от 0,19 до 1,31 через 0,02. Поплавок „нормальной плотности” в 1,27 (на рисунке незакрашен). Принцип действия прибора все тот же — зависимость выталкивающей силы от плотности жидкости. При измерениях „поплавки” подчас слипаются друг с другом и приходится постукивать по корпусу прибора. Доработать этот приборчик, придав ему функцию сигнализатора уровня электролита, еще проще — достаточно в засасывающей трубке сделать отверстие в 10 мм от нижнего конца.

Для измерения плотности электролит засасывается из проверяемого аккумулятора до всплытия денсиметра. Деление на его шкале, около которого находится уровень жидкости, или цифры у поднявшегося последним „поплавок” покажут плотность электролита. В исправной батарее плотность электролита должна быть одинаковой во всех банках (с точностью до $0,01 \text{ г/см}^3$). Требуемые значения плотности в г/см^3 приведены в табл. 37. Плотность приведена к температуре электролита в 15°C .

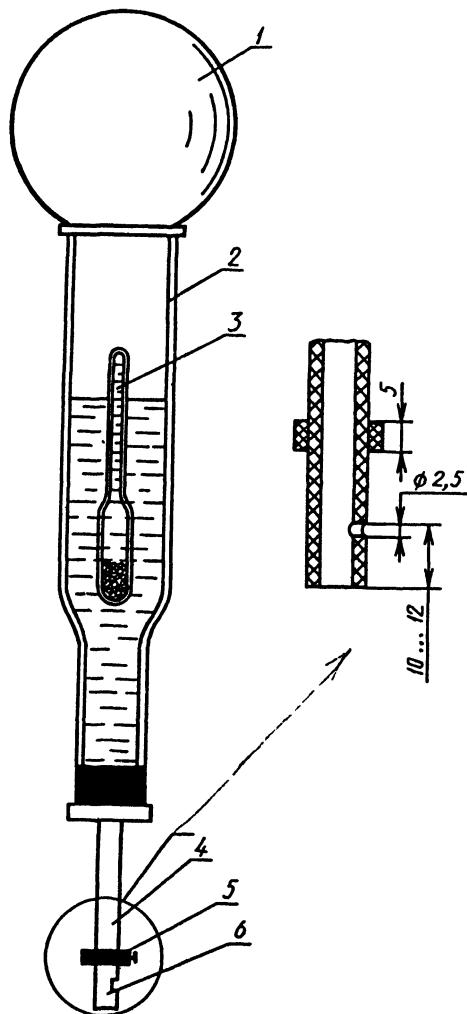


Рис. 10.10

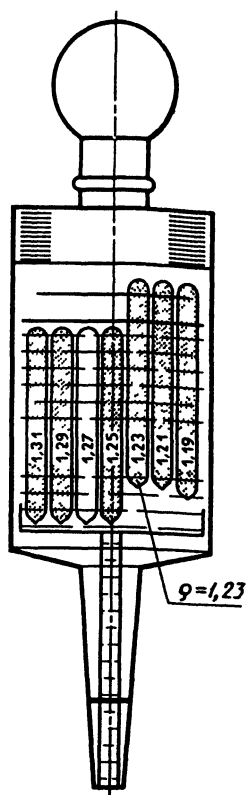


Рис. 10.11

Как мы видим из таблицы, в батарее, разряженной на 25 %, плотность меньше на $0,04 \text{ г/см}^3$, чем в полностью заряженной, а в разряженной на 50 % — меньше на $0,08 \text{ г/см}^3$. Надо знать, что от плотности электролита зависит температура его замерзания: $1,1 \text{ г/см}^3$ минус 7°C ; $1,22 \text{ г/см}^3$ — минус 37°C ; $1,31 \text{ г/см}^3$ — минус 66°C . Так что перед зимними морозами надо обязательно побеспокоиться о состоянии аккумуляторной батареи Вашего автомобиля, если Вы несоблюдаете правило — проверять его каждые 15 дней. . .

Т а б л и ц а 37. Плотность электролита заряженной и разряженной батареи в зависимости от времени года и климатической зоны

Климатические зоны по ГОСТ 16350—70: среднемесячная температура в январе, °С	Время года	Плотность электролита, г/см ³ (к 15°С)			
		заливаемого	заряженной	батареи разряженной	
				на 25 %	на 50 %
Холодная с климатическими районами: очень холодный (от -50 до -30) холодный (от -30 до -15)	Зима	1,29	1,31	1,25	1,23
	Лето	1,25	1,27	1,23	1,19
	Круглый год	1,27	1,29	1,25	1,21
Умеренная (от -15 до -4)	То же	1,25	1,27	1,23	1,19
Жаркая (от -15 до +4)	—'—	1,23	1,25	1,21	1,17
Теплая влажная (от +4 до +6)	—'—	1,21	1,23	1,19	1,15

Для объективности измерений плотности электролита необходимо вводить поправки на показания кислотомера (денсиметра, ареометра) в зависимости от температуры электролита в батарее в конце зарядки. Пользоваться надо при этом палочным стеклянным термометром. Для введения поправок можно воспользоваться следующими данными:

Температура электролита, °С	Поправка, г/см ³
+80	+0,03
+45	+0,02
+30	+0,01
+15	0,00
0	-0,01
-15	-0,02
-30	-0,03
-40	-0,04

Измерения плотности электролита проводятся для принятия определенных мер — корректировки плотности с добавлением дистиллированной воды или раствора кислоты плотностью 1,4 г/см³. После 30 мин выдержки под зарядкой для перемешивания электролита следует повторить контрольные замеры. Эти операции приходится повторять несколько раз.

Автолюбитель из подмосковного Климовска Н. Семин предложил методику быстрого ввода аккумуляторной батареи в строй, при этом с максимальной, как он утверждает, точностью. Тем, кто заинтересуется этой методикой, следует набраться терпения. Определить, какой объем электролита надо удалить из банки для замены водой или раствором кис-

лоты, можно по формуле $V_3 = \frac{V_6(\rho_n - \rho_k)}{\rho_n - \rho_d}$, где V_3 —

объем удаляемого электролита, см^3 ; V_6 — объем электролита в одной банке (для батарей 6СТ-55 и 6СТ-60 это 633 см^3 , а для батареи 6СТ-45 — 500 см^3); ρ_n — начальная плотность электролита до корректировки, г/см^3 ; ρ_k — конечная плотность, которую надо получить, г/см^3 ; ρ_d — плотность доливаемой воды (1 г/см^3) или раствора кислоты, г/см^3 .

Рассмотрим пример расчета по этой формуле. После зарядки плотность электролита в одной банке $1,25 \text{ г/см}^3$, а в остальных — $1,27 \text{ г/см}^3$. Раствор кислоты для доливки оказался плотностью $1,38 \text{ г/см}^3$. Объем банки — 500 см^3 . Чтобы привести плотность в ней к $1,27 \text{ г/см}^3$, из нее надо удалить объем

электролита, равный $V_3 = \frac{500(1,25 - 1,27)}{1,25 - 1,38} = 77 \text{ см}^3$.

После удаления 77 см^3 электролита из банки аккумулятора, дольем в нее такое же количество раствора кислоты. И получим одинаковую плотность электролита во всех банках. Отсюда нужно сделать вывод, что в гараже нужно иметь и такие измерительные приборы, как мерные колбы или мензурки.

Остается отметить, что о степени заряженности аккумуляторной батареи, можно судить не только по плотности электролита. Рассмотрим данные табл. 38, отражающие зависимость плотности электролита и равновесной ЭДС свинцового аккумулятора от степени его заряженности. Напряжения на выводах батареи отличаются на десятые и сотые доли вольта. Измерить такие малые изменения напряжения обычным вольтметром постоянного тока трудно. Но с помощью пороговых элементов — стабилитронов — можно.

Принципиальная схема такого устройства показана на рис. 10.12, а. Напряжение, подаваемое на схему, распределяется между резистором и стабилитронами. На стабилитронах выделяется всегда постоянное напряжение, на резисторе остается разность между входным напряжением и постоянной величиной. Предел измерения измерительной головки должен быть порядка 3 В: его стрелка этого прибора должна отклоняться на всю шкалу при напряжении на входе 14—15 В.

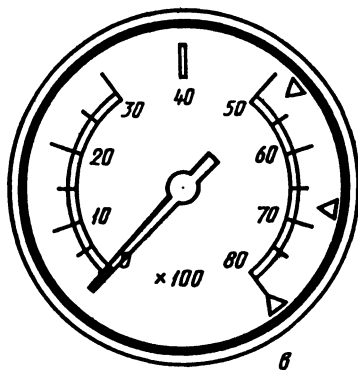
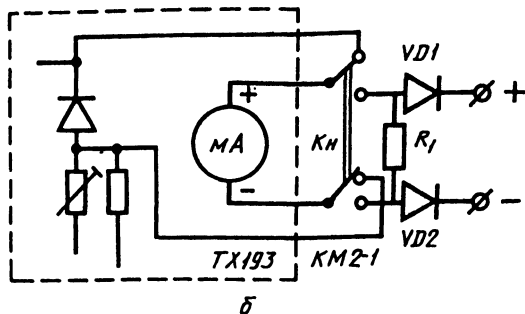
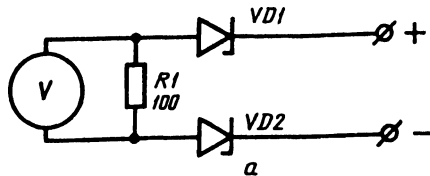


Рис. 10.12

(Почему не 12 В станет ясно несколько позже). Шкалу прибора с приставкой можно проградуировать в % заряженности, единицах плотности, напряжения. Прибор может располагаться на приборной доске автомобиля и подключаться к аккумулятору через кнопку. А вот на „Жигулях” можно использовать электрический тахометр ТХ 193. На рис. 10.12, б показано подключение приставки к миллиамперметру тахометра, а на рис. 10.12, в — градуировка его шкалы.

Стабилитроны берутся из числа Д808-Д811, Д814А, Б, Г. Собранный прибор градуируют с помощью цифрового вольтметра. Этим вольтметром контролируем подаваемое на наше устройство напряжение. Подав напряжение 12,72 В, подбором стабилитрона Д1 добиваются отклонения стрелки „тахометра” до деления 30×100 об/мин и отмечают положение стрелки для определения границ сектора. Находим также еще две

точки: при напряжении 12,54 и 12,30 В. Все это позволяет выделить сектора, отвечающие 50, 75 и 100 % заряженности аккумулятора. А вот отметки, соответствующие напряжениям 13,8 В, 14,0 В, 14,2 В (на рисунке — треугольники), позволяют контролировать и работу регулятора напряжения.

Прибор должен работать через кнопку. При неработающем двигателе и нажатой кнопке по отклонению стрелки можно судить о заряженности аккумулятора. При работающем двигателе кнопка будет подключать к прибору регулятор напряжения. При отпущенной кнопке тахометр отвечает своему прямому назначению. Для исключения ЭДС поляризации в оценке (измерении) равновесной ЭДС проверять надо „отдохнувшую” батарею. Выдержка в течение часа после остановки двигателя позволяет измерять заряженность аккумуляторной батареи с погрешностью не более 5 %. Это говорит о том, что прибор в сборе, может быть поверен с помощью вольтметра класса 1,0 с пределом измерений в 15 В.

Приборы, помогающие беречь аккумуляторы, выпускаются и нашей промышленностью, но не в комплекте автомобиля, а в качестве ширпотреба. Это уже дело потребителя — брать или не брать предложенный ему прибор. Таллинский индикатор состояния аккумулятора — ИСА — самостоятельный прибор, у которого горит зеленая лампочка при напряжении от 13,2 до 15,2 В, красная — от 12,0 до 13,2 В; при напряжении ниже 12 В лампы не горят, а при напряжении выше 15,2 В горят обе лампы.

ИСА требует монтажных работ, а вот индикатор типа БАСК-4 таких работ не требует: его вставляют в гнездо прикуривателя. У БАСК-4 сигналы такие: до 11,5 В — горит красный светодиод, от 11,5 до 12,8 В — никакого, от 12,8 до 15,5 В — зеленый, затем горят оба „глазка”. Известны также индикаторы „Тиса” и „Светлячок”. Они тоже на светодиодах. Недостаток БАСК-4 — он постоянно включен даже при выключенном зажигании и за неделю стоянки он расходует порядка 5 А · ч. Этот индикатор просто надо вынимать, оставляя автомобиль в гараже, или предусмотреть отключение аккумулятора.

Т а б л и ц а 38. Зависимость плотности электролита и равновесной ЭДС свинцового аккумулятора от степени его заряженности

Степень заряженности батареи, %	Плотность электролита, приведенная к 15°С, г/см ³	Напряжение на одной банке, В	Напряжение на выводах аккумулятора, В
100	1,28	2,12	12,72
75	1,24	2,09	12,54
50	1,20	2,05	12,30
25	1,15	2,00	12,00

10.4. НАШ ВРАГ — ОКИСЬ УГЛЕРОДА

„Автомобиль — не роскошь, а средство передвижения”, — любят повторять автомобилисты крылатую фразу Ильи Ильфа и Евгения Петрова. Так-то оно так, да вот исследования в области охраны окружающей среды показали, что автотранспорт приносит нам больше 30 % всех вредных выбросов в атмосферу Земли. . . Ваша легковая автомашина за 1000 км пробега уничтожает столько кислорода, сколько потребляет его один человек за год жизни, да еще насыщает атмосферу одним из наиболее ядовитых газов — окисью углерода (СО) — угарным газом.

В. Л. Владимиров в своей интересной книге „Беседы о метрологии”, недавно вышедшей в Издательстве стандартов, пишет: „Воздушный океан сейчас содержит более 500 млн тонн угарного газа. Две трети из них создано индустриальной деятельностью человека. Больше 200 млн тонн угарного газа выпустили в воздух планеты автомобили, суммарная мощность которых в СССР в 2 раза, а в масштабах Земли в 10 раз превышает мощность всех электростанций.”

Проблема содержания ядовитых газов в отработанных автомобилем выхлопах стала предметом заботы государства. Стандарт гласит: „Нормируемым параметром содержания окиси углерода в отработавших газах автомобилей является фактическое содержание окиси углерода $\omega_{\text{СО}}^{\text{факт}}$, которое следует определять в выпускной трубе автомобиля на глубине 300 мм от среза в режиме холостого хода при двух частотах вращения коленчатого вала двигателя: минимальной ($n_{\text{мин х.х.}}$) и повышенной, равной 0,6 номинальной, установленной предприятием-изготовителем ($0,6 n_{\text{номинал}}$)”. На станциях техобслуживания и на постах ГАИ используются газоанализаторы индивидуальных проб газа. Их принцип действия основан на поглощении инфракрасного излучения или на каталитическом дожигании топлива. Прибор позволяет, как правило, учитывать все поправки только в диапазоне от +5° С до +40° С и при атмосферном давлении от 690 до 770 мм рт. ст. Фактическое содержание окиси углерода определяется по формуле $\omega_{\text{СО}}^{\text{факт}} - \omega_{\text{СО}}^{\text{изм}} \cdot K$, где K — поправочный табличный коэффициент; $K=1$ для нормальных условий ($P = 760$ мм рт. ст., температура окружающего воздуха +20° С).

Для автомобилей, изготовленных после 0.1.01.80 года, объемная доля СО в % должна быть не более 1,5 (для некоторых двигателей 1 %).

На содержание СО в выхлопных газах в первую очередь оказывают влияние карбюратор, свечи зажигания, цилиндропоршневая группа. Но влияют также и другие агрегаты автомобиля: затяжка подшипников главной передачи, ступиц колес и тормозных барабанов; снижение давления в шинах; отклонение от нормы в схождении передних колес; регулировка сцепления; пониженная температура топлива; неисправности системы зажигания.

Неисправности системы зажигания, кроме свечей, вызывают увеличение содержания углеводородов в выхлопных газах, но не влияют на количество СО, так как оно зависит в первую очередь от состава смеси.

Опыт ГАИ показал, что примерно у 80 % автомобилей неправильно отрегулирован холостой ход карбюратора, что дает до 7 % СО в отработанных газах. Этот дефект может быть устранен с помощью приборов.

Главное устройство, от которого зависит расход топлива Вашего автомобиля, — карбюратор. Большой расход бензина на холостом ходу может быть из-за повышенного уровня горючего в поплавковой камере, неплотности запорной иглы, а также из-за неправильной регулировки системы. Уровень регулируется простым подгибанием язычка поплавка. Уплотняющие части запорного клапана нужно подшлифовать. Винтом количества дроссельная заслонка должна быть приоткрыта настолько, чтобы начала действовать главная дозирующая система. В. Шнепс и В. Циршс обращают внимание на возможную деформацию средней части фланца при сильной затяжке крепежных винтов карбюратора. В этом случае приходится шлифовать как фланец, так и термоизоляционную прокладку. Полностью открытая воздушная заслонка должна быть параллельна стенке камеры.

Смесь, создаваемая системой холостого хода, должна быть обедненной. Этого можно достигнуть, уменьшая диаметры топливных жиклеров (и регулируя ее винтом качества) или увеличивая диаметры воздушных жиклеров. Диаметры жиклеров можно увеличить с большой точностью, используя конические развертки. Рекомендуемая конусность — от 1:50 до 1:100. Можно добиться, правда, и обратного эффекта: если смесь чересчур обеднить, то двигатель начнет работать с перебоями и вместо экономии будет перерасход. . .

Периодически проверяйте расход горючего на холостом ходу. С помощью мерной колбы подайте 50 см³ топлива. Двигатель на этом горючем должен проработать 3—4 мин. Если это время меньше 2 мин — принимайте меры, регулируйте карбюратор.

При профилактических работах на двигателе автомобиля регулировку холостого хода следует проводить как заключительную операцию, потому что горение смеси в цилиндрах Вашего автомобиля зависит от качества работы всех систем двигателя. При регулировке холостого хода добиваются устойчивой работы двигателя на малых оборотах как для экономии горючего, так и для снижения содержания вредных выбросов в атмосферу. Регулировка холостого хода по техническим описаниям автомобилей (винтами „качества” и „количества” на карбюраторе) в лучшем случае дает содержание СО в выхлопных газах 4—5 %. А для автомобилей, выпущенных после 1 января 1980 года, как мы знаем. Норма установлена в 1,5 %. Как быть? Не приобретать же каждому автолюбителю газоанализатор и тахометр!

На помощь приходит другой измерительный прибор — ИКС-1. Под таинственным „Х” скрывается диагностический прибор — оптический индикатор качества смеси. С его помощью можно добиться оптимального рабочего режима, регулируя систему холостого хода. Этот прибор позволяет визуально (глазом) контролировать процесс горения в цилиндре по цвету пламени в камере сгорания. „Свеча индикатора ввинчивается вместо одной из штатных свечей, но свеча продолжает участвовать в работе цилиндра. Индикатор при этом должен устанавливаться в один из средних цилиндров двигателя. Наблюдение за цветом пламени ведется с помощью зеркала (работать следует в затененном месте). Оптимальный цвет пламени определяется по рекомендациям инструкции на прибор. Более объективная регулировка холостого хода с помощью ИКС-1 позволяет снизить содержание СО в отработавших газах до 1,4—1,5 %.

Приборы встают на защиту окружающей среды и нас, существующих в этой среде. Побочный эффект — экономия горючего, ибо при езде по городским улицам каждый автомобилист тратит на холостой ход до 16 % горючего, а на принудительный холостой ход (торможение двигателем) — еще до 8 %.

Опытные водители, овладевшие рациональным стилем езды, экономят до 30 % горючего. Применение специального прибора — „эконометра” позволяет и новичку экономить до 10 % топлива. Если годовой пробег Вашего автомобиля 10 тыс. км, то с эконометром Вы проедете 1000 км бесплатно. Работа эконометра сводится к замеру разрежения во впускном коллекторе двигателя, эта величина имеет непосредственную связь с расходом топлива.

На рис. 10.13 представлена схема соединения вакуумметра с впускным коллектором: 1 — впускной коллектор; 2 — штуцер; 3 — соединительный шланг; 4 — упругая трубка в рабо-

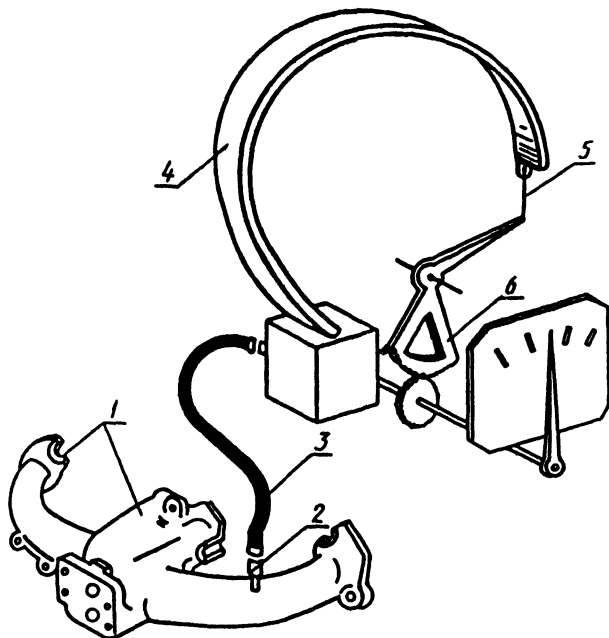


Рис. 10.13

чем механизме вакуумметра (трубка Бурдона); 5 — тяга; 6 — передаточный механизм.

Шкала эконометра обычно разбита на секторы: расход до 8 л/100 км — хорошо (зеленый цвет); от 8 до 9,5 л/100 км — допустимо (синий цвет) и свыше 9,5 л/100 км — плохо (красный цвет). Естественно, что для „Запорожца” „хорошо” — это уже плохо. Более приемлемыми являются эконометры только с делениями, относительно которых двигается стрелка, — они более универсальны. Но водителю надо в этом случае привыкать к положению стрелки в разных условиях движения.

Первая базовая точка шкалы — это разрежение во время работы двигателя на холостом ходу, отрегулированном в полном соответствии с требованиями инструкции по эксплуатации Вашего автомобиля. Вторая точка — разрежение порядка 0,25 кгс/см². По сути это граница зон приемлемой и неприемлемой экономичности. Эту точку можно получить с помощью специалистов станции технического обслуживания, сделав замер на диагностическом стенде. Третья точка — нулевое разрежение, которой определяется „само собой”. Двух зон между тремя точками вполне достаточно для ориентации в режимах работы двигателя Вашего автомобиля.

Если ограничиться лампой, сигнализирующей о неэкономном режиме работы двигателя, то вполне приемлемым может быть решение, предложенное Б. Боярским из Гродно. Вместо вакуумметра, который не всегда можно приобрести, он предложил использовать датчик, показанный на рис. 10.14. Рабочий элемент этого датчика — резиновая диафрагма 5, поджатая спиральной пружиной 6. При разрежении в нижней камере диафрагма преодолевает сопротивление пружины и контакт 4 замыкается. Винт 3 позволяет регулировать „показания” датчика, добиваясь его срабатывания при разрежении порядка $0,25 \text{ кгс/см}^2$. В пластмассовом корпусе 1 предусматривается отверстие 2 для сообщения с атмосферой, ведь именно атмосферное давление прогибает диафрагму при создании вакуума в нижней камере датчика. Корпус нижней камеры 7 — металлический. Датчик можно установить в любом месте, соединив его с выпускным трубопроводом шлангом. Провод от сигнальной лампы крепится гайкой к регулировочному винту.

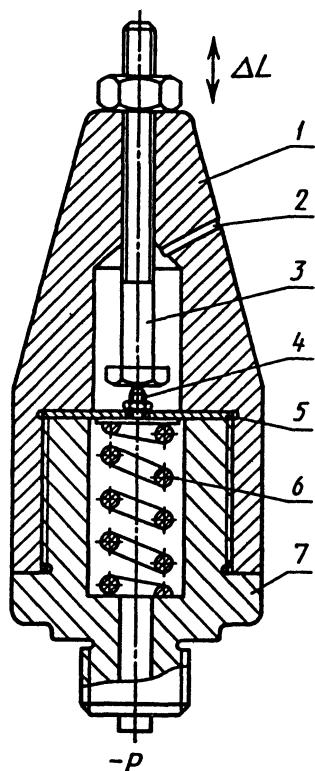


Рис. 10.14

СО не даром носит народное название — угарный газ. Это коварный враг всего живого. При отравлении угарным газом появляется тошнота, головная боль, головокружение, шум в ушах, слабость, учащенное сердцебиения, обморок (возможны и смертельные случаи). Губит окись углерода и растительный мир. Забота о свежести воздуха, о сохранении в нем кислорода — долг каждого автомобилиста-гражданина.

Люби ближнего, но не давайся ему в обман!

Козьма Прутков

10.5. АВТОТЕСТЕР — ИЗМЕРИТЕЛЬНАЯ ЛАБОРАТОРИЯ АВТОМОБИЛИСТА

Ампервольтметры, комбинированные переносные электроизмерительные приборы в повседневной практике называют

тестерами (от английского tester — проба, испытания, исследования). Борьба с космополитизмом не изжила этого слова из нашего словаря.

Тестеры общего назначения — это универсальные измерительные приборы, позволяющие использовать одну измерительную головку (как правило, микроамперметр постоянного тока) для измерений параметров и режимов электрических цепей как постоянного, так и переменного тока.

Так, тестеры Ц4311, -12, -13, -15, -17, -24, -26, -40, -41, -80 используют магнитоэлектрический прибор с подвижной рамкой на растяжках со стрелочным указателем и полупроводниковыми выпрямителями. Односторонняя неравномерная шкала используется при измерении тока и напряжения постоянного и переменного тока, сопротивления постоянному току и емкости. Универсальности ампервольтметров добиваются применением шунтов и добавочных сопротивлений, выпрямителей, фильтров, делителей. . . Допускаемая основная погрешность этих приборов может быть и 0,5, но в большинстве случаев она порядка 1,5—4 %.

Тестеры общего назначения для гаражной практики избыточны по своим метрологическим характеристикам, а их функциональные возможности не всегда отвечают запросам автолюбителей. Это породило спрос на специальные приборы — автотестеры. Серийный выпуск этих приборов в нашей стране начался с 1983 года. Автотестер — компактная измерительная лаборатория, верный помощник автомобилиста. Тестеры для автолюбителей — ТОР-01, АТ-1, автотестер из комплекта „Автодиагност”, ПА-2 и другие имеют практически одну и ту же номенклатуру контролируемых параметров, но возможности у них все же разные. Различны, например, пределы измерения напряжения постоянного тока — 15 В у АТ-1, 16 В у ПА-2, 20 В у других. Погрешность при проверке угла замкнутого состояния контактов прерывателя у ТОР-01 3°, а у АТ-1 и того больше — целых 5°. При допуске контролируемого параметра в $\pm 3^\circ$ такая погрешность неприемлема.

Не все автотестеры обеспечивают измерение электрического сопротивления, а при обслуживании автомобиля подчас надо измерить сопротивление обмотки возбуждения генератора, первичной обмотки катушки зажигания, резисторов в регуляторе напряжения. . . Но и в существующем исполнении автотестеры помогают в диагностике электрооборудования двигателя, а значит экономят наше время, наш труд, расходные материалы и топливо.

Рассмотрим возможности конкретного автотестера типа ПА-2. Он предназначен для проверки и регулировки систем зажигания и электрооборудования легковых автомобилей с 4-х тактными 4-х цилиндровыми карбюраторными дви-

гателями, оснащенными классической системой зажигания с аккумулятором на 12 В и „минусом” на корпусе автомобиля.

Прибор показан на рис. 10.15. Органы управления прибором (режимами его работы) в виде кнопок расположены так, чтобы можно было манипулировать ими одной рукой, держащей тестер в горизонтальном рабочем положении. У прибора

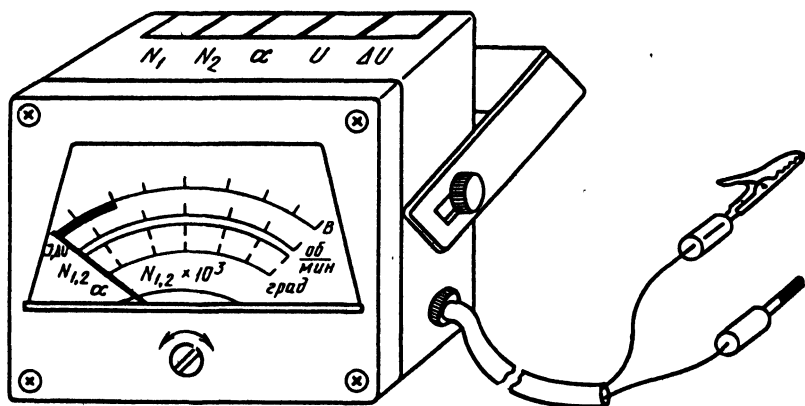


Рис. 10.15

несъемный кабель с двумя штепселями, позволяющими использовать зажимы типа „крокодил”. Автотестер ПА-2 позволяет измерять частоту вращения коленчатого вала двигателя в диапазонах 0. . 1200 об/мин и 0. . 6000 об/мин; угол замкнутого состояния контактов прерывателя в диапазоне 90° . . 0°; постоянное напряжение от 0 до 16 В; падение напряжения на замкнутых контактах прерывателя от 0 до 1 В (допустимое падение напряжения 0,2 В).

Принципиальная электрическая схема прибора приведена на рис. 10.16. Собственно измерительный прибор в составе ПА-2 — микроамперметр на 100 мкА. Нажатием кнопок N_1 , N_2 , α , U , ΔU осуществляется подключение к микроамперметру элементов схемы ПА-2. Каждому режиму работы соответствует определенная шкала. Кнопки N_1 и N_2 позволяют выбрать диапазоны измерения частоты вращения коленчатого вала двигателя. При этом штепсель со знаком “—” подключают к „массе” проверяемого автомобиля, а второй — к выводу подвижного контакта прерывателя.

Регулировка обычно подлежит минимальная частота вращения коленчатого вала в режиме холостого хода: при этом добиваются, чтобы двигатель устойчиво работал на минимальной частоте вращения при полностью закрытой дроссельной и открытой воздушной заслонках. А максимальный крутя-

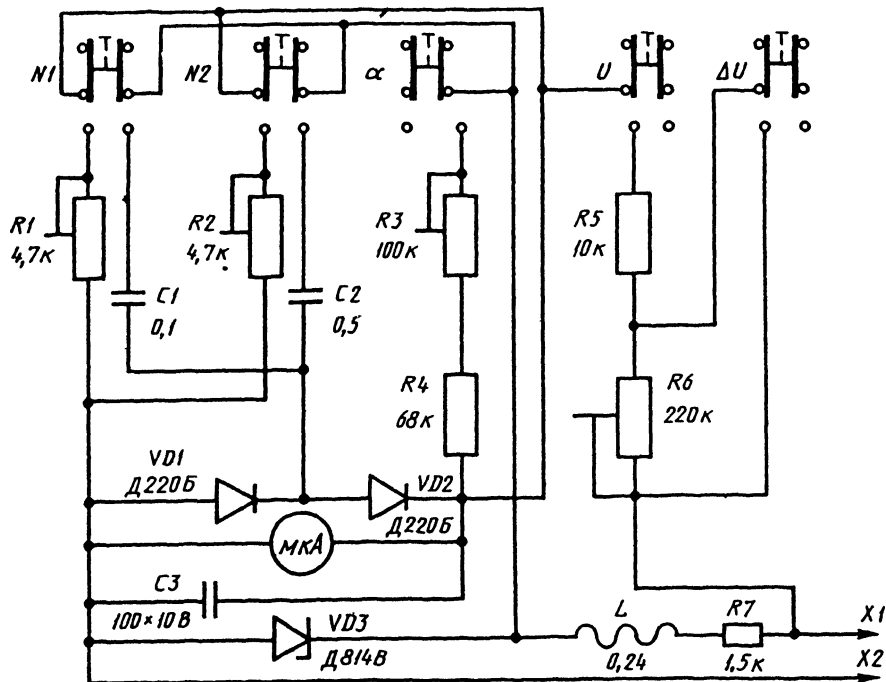


Рис. 10.16

щий момент, например, у двигателя МеМЗ-968 (7,6 кгс . м) достигается при 2700—2900 об/мин, что тоже поддается контролю. Перед началом регулировки двигатель должен быть прогрет до температуры 85—90° С.

Особую услугу автотестер может принести при обеспечении приработки двигателя на холостом ходу. Так, двигатели мелитопольского автотормозного завода рекомендуется прирабатывать на 1000—1200 об/мин — 5 мин; 2000—2200 об/мин — 5 мин; 3000—3200 об/мин — 10 мин; 1000—3600 об/мин — 15 мин, с общей продолжительностью цикла приработки — 35 мин.

Угол замкнутого состояния контактов прерывателя определяют при нажатой кнопке α . Шкала прибора отградуирована в диапазоне 90° . . 0°. Угол замкнутого состояния для распределителя Р119 („Волга” ГАЗ-24) равен 39° ± 3°; для Р125 („Жигули” все моделей) — 55° ± 3°, для остальных типов четырехкулачковых распределителей — 43° ± 3°. Измерения проводятся на холостом ходу двигателя с подключением прибора по той же схеме, что и при измерении числа оборотов двигателя.

Нажатие кнопки U приводит автотестер в готовность к измерению напряжения постоянного тока (с соблюдением полярности!). Автотестер не имеет встроенного питания, поэтому все измерения ведутся при включенном зажигании, запущенном двигателе или в цепях аккумуляторной батареи с учетом заземленного "—".

Оценку падения напряжения на замкнутых контактах прерывателя начинают при нажатой кнопке U и, включив зажигание, плавно вращают коленчатый вал пусковой рукояткой. Прибор должен показывать скачкообразное изменение напряжения на контактах прерывателя от 0 до 12—13 В. В момент, когда контакты будут замкнуты, надо прекратить вращение вала и нажать на кнопку ΔU . Стрелка прибора на шкале „ ΔU ” должна быть в пределах темного сектора (при удовлетворительном состоянии контактов).

Автотестер позволяет также проверить установку начального момента зажигания, регулировать системы холостого хода с контролем числа оборотов, как это отмечалось выше.

Остается отметить особенность метрологического обслуживания автотестера. Его следует поверять как вольтметр постоянного тока на 16 В (при нажатой кнопке U). Образцовым прибором должна быть магнитоэлектрический вольтметр постоянного тока класса 0,2. При этом источник регулируемого напряжения должен обеспечивать плавное изменение напряжения 0 . . 16 . . 0 В. Погрешность измерителя не должна превышать 1,5 % или 2,4 делений по шкале 16 В. Перед каждым измерением необходимо убедиться, что стрелка измерителя находится на нулевой отметке. Если это условие не соблюдается, необходимо механическим корректором прибора установить ее на нуль.

Автотестер решает многие проблемы при обслуживании автомобиля. Но ни один гараж не обходится и без стационарных измерительных приборов, входящих в схему электрооборудования.

Расчет за электроэнергию Вы ведете с правлением гаражного кооператива по электросчетчику, обеспечиваете измерения при зарядке аккумуляторов. Это — главное. Но в зависимости от возможностей автолюбителя и его интересов схемы электропитания гаражей могут быть самыми различными. Схема, реализованная автором в своем гараже показана на рис. 10.17.

Она несколько избыточна по насыщению электроизмерительными приборами, но и не бессмысленна. В представленной схеме можно выделить по назначению четыре зоны: 1 — вводной щиток с электросчетчиком Wh, общим выключателем B_1 , термовыключателем (предохранителем) — *Пр1*, вольтметром

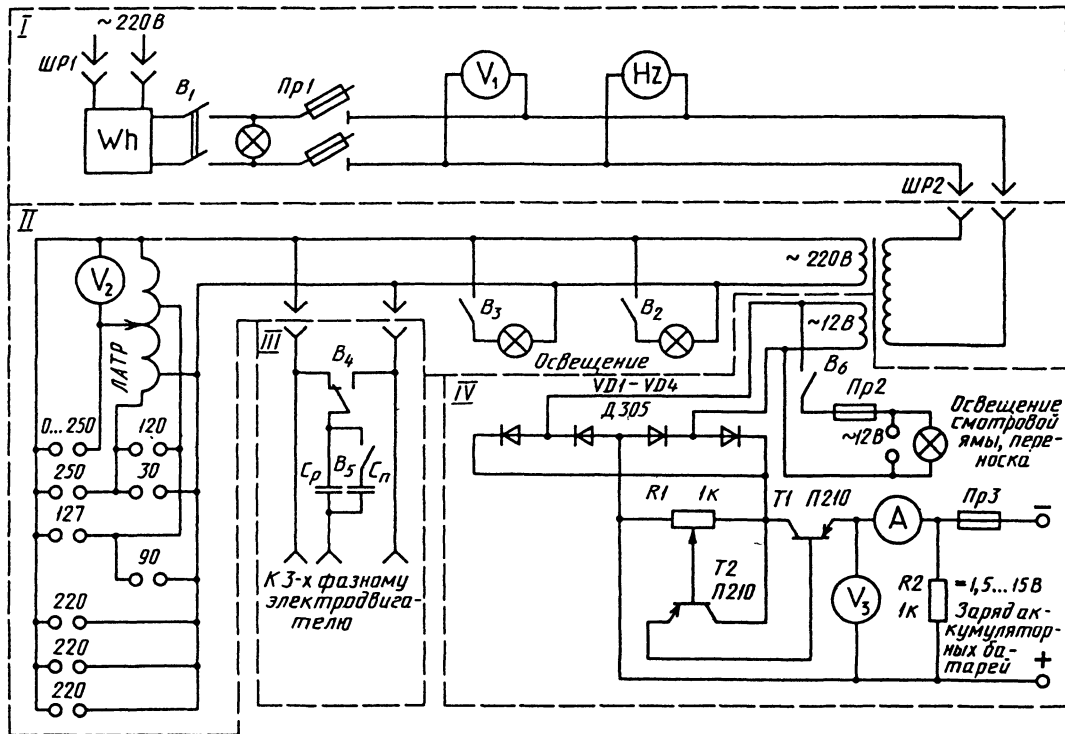


Рис. 10.17

переменного тока на 250 В, частотомером (он не обязателен) и сигнальной лампой. Наличие разъемов *ШР1* и, особенно, *ШР2* создает удобства при обслуживании электросхемы; *II* зона — схема питания переменного тока через разделительный трансформатор с использованием ЛАТРа и вольтметра переменного тока на 250 В для контроля регулируемого выхода автотрансформатора; *III* зона — схема, позволяющая питать трехфазные двигатели через фазосдвигающие конденсаторы C_p и C_n ; *IV* зона — зарядное устройство с амперметром постоянного тока на 10 А и вольтметром постоянного тока на 16 В (измерение напряжения на клеммах аккумулятора обеспечивается резистором $R2$ в 1 кОм).

В повседневной практике автомобилиста рекомендуется периодически сличать показания имеющихся приборов, аналогичных по назначению, например, приборов электрощитка с показаниями измерительной головки автотестера.

*И при железных дорогах лучше
сохранять двуколку*

Козьма Прутков

10.6. КАК ПРОВЕРИТЬ АВТОМОБИЛЬНЫЕ ИЗМЕРИТЕЛЬНЫЕ ПРИБОРЫ

Технически грамотная эксплуатация современного автомобиля невозможна без использования контрольно-измерительных приборов и элементов измерительной автоматики — датчиков и реле. Информацию о состоянии автомобиля водитель получает в виде показаний стрелочных приборов или подсвечивания светофильтров различных транспортов.

На рис. 10.18 показана приборная панель „Запорожца”. В центре — спидометр и указатель пройденного пути. Слева — прибор-указатель уровня топлива в баке, сигнализаторы зарядки аккумулятора, работы отопительной установки, включения сигналов поворота. Справа — прибор-указатель температуры, сигнализаторы включения фар, аварийной сигнализации тормозов, давления масла.

У других автомобилей можно найти также приборы, контролирующие и такие параметры: напряжение аккумуляторной батареи, температура охлаждающей жидкости, ток заряда и разряда батарей и даже температура электролита. Имеем мы и автомобильные часы с подогревом. А на рис. 10.19 показан даже такой экзотический автомобиль-

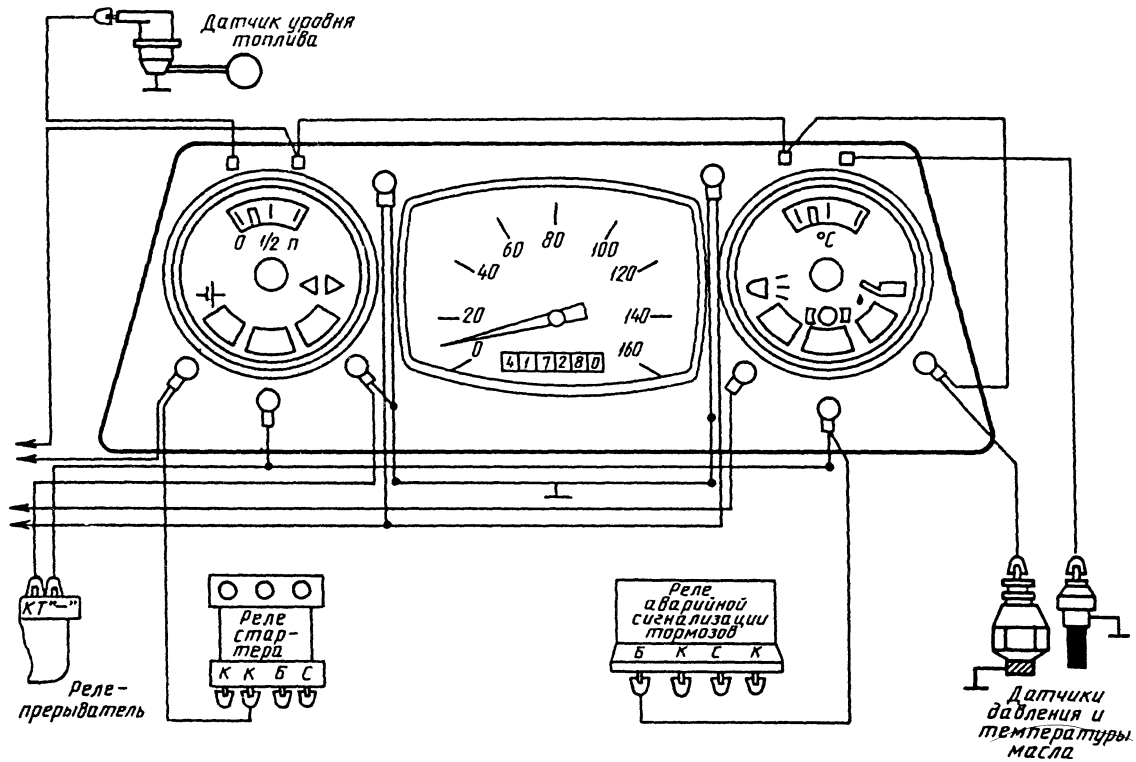


Рис. 10.18

ный прибор, как компас, изготовленный в Гонконге (заметим об одной особенности этого компаса: направление надо определять по линии от риски к центру картушки, а не наоборот, как у „нормального” компаса).

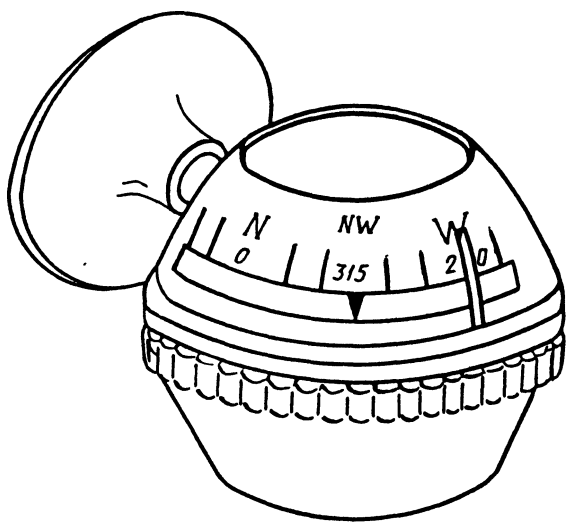


Рис. 10.19

Автомобильные измерительные приборы не подлежат обязательной государственной поверке — их относят к указателям-индикаторам. Но владельцу автомобиля от этого не легче. Неработоспособность приборов (зашкаливание, резкие колебания указателя, неточные показания) снижает безопасность автомобиля.

Приборы и сигнализаторы автомобиля „молчат”, если при включении зажигания на них не подается напряжение. На большинстве автомобилей цепь приборов и указателей поворота защищена одним и тем же предохранителем, поэтому первым делом включите указатель поворота и убедитесь в целостности предохранителя. Если он не сгорел, то с помощью лампы или автотестера проверьте наличие напряжения на клеммах приборов и сигнализаторов: один провод соединяют с корпусом автомобиля, а другой — с клеммой „Б” любого указателя и включают зажигание. При отсутствии напряжения надо проверять провод от предохранителя к прибору или сигнализатору на обрыв или некачественный контакт.

Переходные сопротивления контактов оказывают большое влияние на работу измерительных приборов и элементов

системы автоматике автомобиля. С ними связана такая неистовая неравномерность приборов, как резкие колебания стрелки указателя из-за неплотного крепления наконечников проводов. Обрыв или замыкание провода на корпус подчас приводят к зашкаливанию приборов при первом же включении. Провода между датчиком и указателем можно проверять с помощью электролампочки мощностью 1—3 Вт, отключая датчик и замыкая цепь через лампочку на корпус автомобиля (при включенном зажигании).

Погрешности автомобильных ампер- и вольтметров (10—15 %) могут возрастать из-за частичного размагничивания магнитов. При этом амперметры будут давать завышенные показания. Размагничивание магнита вольтметра приводит также к завышению показаний. Схемы поверки амперметров и вольтметров показаны на рис. 10.20 и 1.21, где 1 — выключатель; 2 —веряемый прибор; 3 — образцовый прибор (автотестер); 4 — источник постоянного тока (аккумулятор); 5 — регулирующее устройство. Регулировку показаний осуществляют поворотом магнитов, а у амперметров еще и подмагничиванием подвижного магнита. Регулировку рекомендуем делать, если погрешность показанийверяемого прибора превышает 10 % от верхнего предела измерений. Прибор „годен” и при погрешности $\pm 15\%$, ибо с этой погрешностью, как правило, приборы выпускаются заводом-изготовителем в полном соответствии с требованиями государственного стандарта.

Отсутствие вольтметра и амперметра в электросхеме автомобиля лишает водителя ценной информации. Первенство принадлежит амперметру. При нажатии на педаль тормоза стрелка амперметра должна отклониться. При нажатии на педаль газа тоже. Если она отклоняется „вяло”, то, по всей видимости, проскальзывает генераторный ремень. При резком прыжке стрелки надо обратить внимание на коллектор генератора постоянного тока или контактные кольца генератора переменного тока. Это замазывание их или аварийных износ щеток генератора. Если прибор покажет прекращение зарядки аккумулятора во время движения, то у Вас или лопнул генераторный ремень, или сгорел диод. Большой ток зарядки (свыше 5 А) говорит о неправильной регулировке реле-регулятора. При использовании электронного реле-регулятора его отказ вызывает зашкаливание амперметра.

Начиная с модели ВАЗ-2105 на приборной доске автомобилей появился вольтметр. Он менее информативен, чем амперметр, но его легче установить. Вольтметр на 15 В присоединяют к корпусу и к клемме замка зажигания или к клемме предохранителя (у ВАЗ-2103 — к предохранителю № 9). Нормальные показания вольтметра при работающем двигателе должны лежать в пределах 13,7...14,2 В.

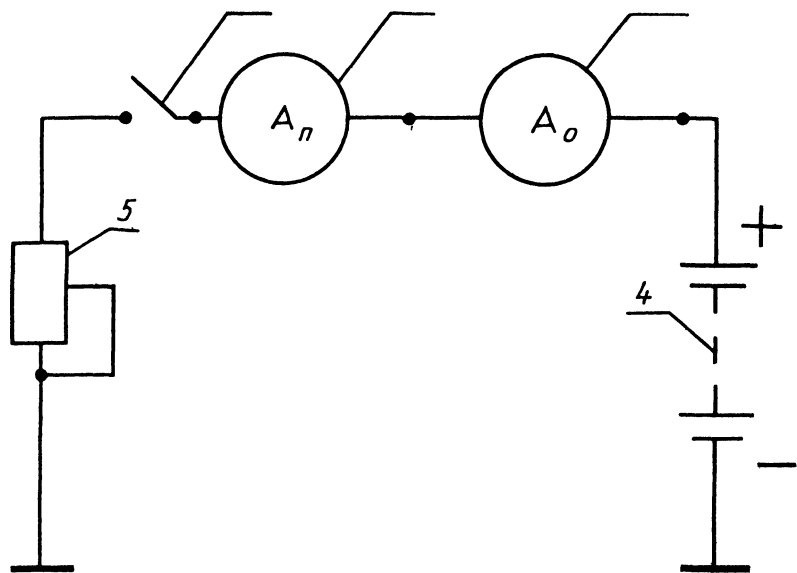


Рис. 10.20

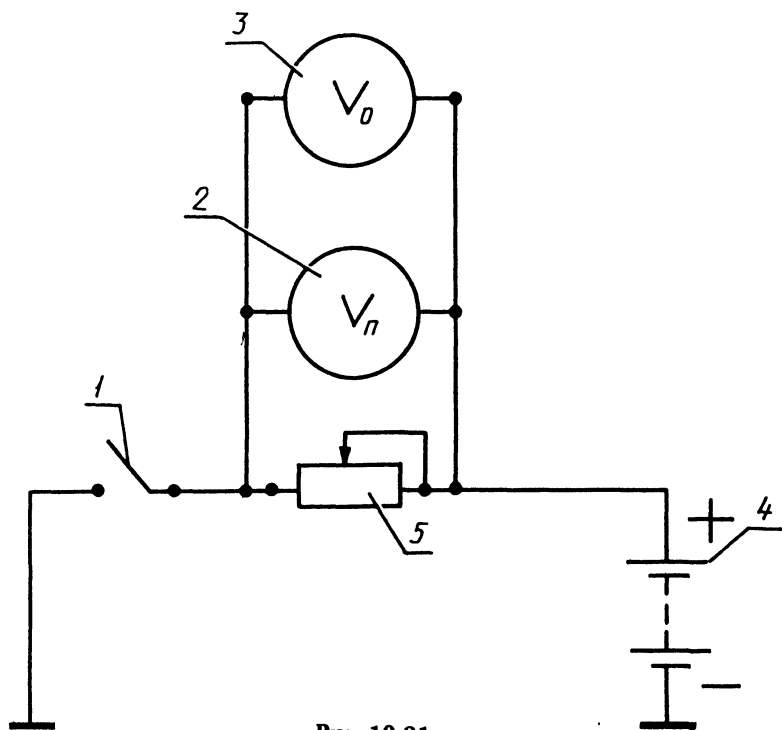


Рис. 10.21

Датчик и измеритель уровня топлива при напряжении 12,5 В и температуре +20° С в точках шкалы „0”, „1/2” имеет погрешность 7 %, а в точке „П” — 10 %. Этими сведениями следует руководствоваться при проверке этой системы. При этом смещение стрелки от оси деления на ширину стрелки принимается за погрешность, равную 7 %. Правильность показаний указателя уровня топлива может быть проверена при наполнении топливного бака с помощью мерной посуды или на специальном приспособлении (рис. 10.22), где: 1 — ключ зажигания; 2 — аккумулятор; 3 — корпус датчика; 4 — реостат датчика; 5, 6, 7 — положения поплавка; 8 — указатель уровня топлива; 9 — панель предохранителей, 10 — контрольный микроамперметр. При увеличении уровня топлива сопротивление реостата датчика увеличивается, а при понижении —

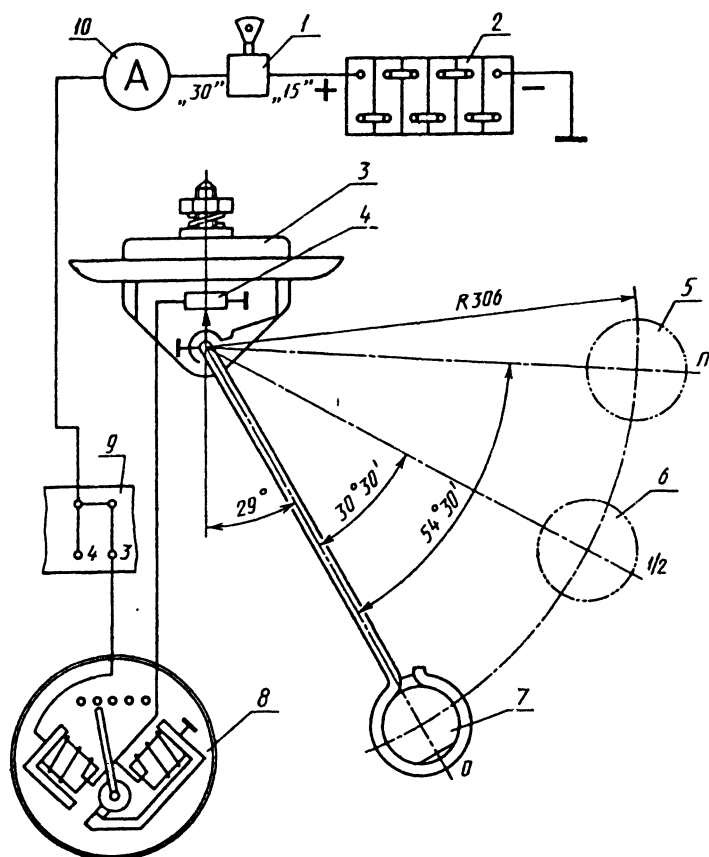


Рис. 10.22

уменьшается. Технические руководства и описания рекомендуют нам сравнивать показания поверяемого указателя с использованием заведомо исправного датчика и наоборот. Но существуют и объективные характеристики. При исправных датчиках (всех типов) показания микроамперметра (10) будут в пределах 0–15 мкА при отсутствии топлива в баке и 149–152 мкА при его полном наполнении. Указатель можно проверить и с помощью резисторов: при сопротивлении 1–8 Ом стрелка указателя должна быть на „0”, при 37–44 Ом — на делении „1/2”, а для отметки „П” резистор должен иметь сопротивление 78–95 Ом.

Регулировка датчика производится перестановкой ползунка реостата или подгибанием рычага поплавка.

Датчик и указатель температуры охлаждающей жидкости и электрическая схема их проверки представлены на рис. 10.23, где: 1 — подвижный постоянный магнит; 2 — стрелка указателя; 3, 4 — катушки с обмотками, 5 — резистор; 6 — неподвижный постоянный магнит; 7 — предохранитель; 8 — контрольный микроамперметр; 9 — ключ зажигания; 10 — аккумуляторная батарея; 11 — корпус датчика; 12 — термистор; 13 — пружина; 14 — головка цилиндров двигателя. Термистор — полупроводниковый прибор, меняющий свое электрическое сопротивление в зависимости от температуры. Назначение неподвижного магнита — установка стрелки прибора на „0”. Взаимодействие магнитного поля подвижного магнита и магнитных полей катушек устанавливает стрелку на определенные отметки шкалы.

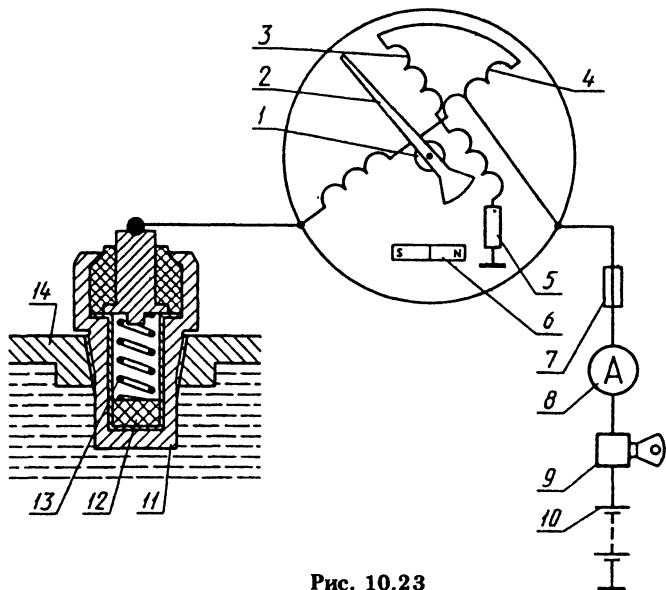


Рис. 10.23

Проверку датчика можно осуществить по показаниям заведомо исправного указателя. Датчик помещают в сосуд с водой, нагретой до 100°C . Если указатель устанавливается на делении 100°C с погрешностью не более $\pm 5\%$, то датчик исправен. Указатель можно проверить с заведомо исправным датчиком.

Следует помнить и о таких возможностях проверки. Сопротивление терморезистора датчика при температуре 40°C (измерение температуры электролита) должно быть $320\text{--}440\ \text{Ом}$, а при температуре 100°C — $82\text{--}91\ \text{Ом}$. С помощью таких резисторов можно проверять и указатель. Погрешность не должна превышать $\pm 5\%$ ($\pm 5^{\circ}\text{C}$). Показания микроамперметра для контрольных точек рассчитываются с учетом указанных сопротивлений и напряжения источника тока. Исправить показания указателя можно перестановкой на оси прибора.

Если у Вашего автомобиля не указатель температуры, а сигнальная лампочка, то следует знать, что она должна загораться при температуре $92\text{--}98^{\circ}\text{C}$ — для датчика ТМ104, $104\text{--}107^{\circ}\text{C}$ — для датчика ТМ104-Т, $112\text{--}118^{\circ}\text{C}$ — для датчика ТМ102. У датчиков есть специальный регулировочный винт.

Датчик давления масла и воздуха может работать как с указателем, так и с сигнальной лампочкой. Указатель проверяется или с заведомо исправным датчиком или с подключением к нему резисторов: для „0” отметки это $153\text{--}167\ \text{Ом}$, для отметки „2 кгс/см²” — $108\text{--}114\ \text{Ом}$. Погрешность указателя — не более 5% .

Датчик давления масла у автомобиля „Запорожец” срабатывает при понижении давления масла в главной масляной магистрали двигателя до $0,8\text{--}0,4\ \text{кгс/см}^2$ (контакты датчика замыкаются и включается сигнальная лампа с красным светофильтром). Датчик рекомендуется проверять через каждые $45\text{--}50$ тыс. км пробега автомобиля. При этом можно воспользоваться следующими методами и приспособлениями. На рис. 10.24, а мы видим переходник 2, в который с одной стороны вкручивается манометр (1 — на рис. 10.24, б) и поверяемый датчик 4. По загоранию лампочки 3 снимаются показания с манометра. В указанном случае давление в переходнике регулируется вкручиванием манометра (его шутцер играет роль поршня). По схеме рис. 10.24, в, зная значения сопротивлений (указаны выше) и напряжение аккумуляторов, можно судить о годности датчика и по показаниям микроамперметра.

На рис. 10.25 показан мини-пресс для проверки датчиков давления: 1 — образцовый манометр (в гаражных условиях это может быть пружинный манометр от ножного насоса

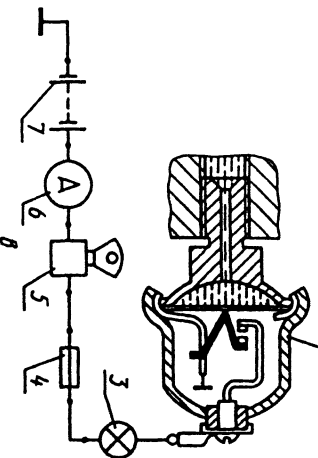
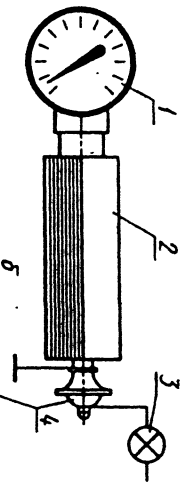
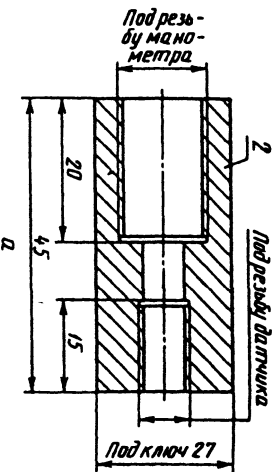


Рис. 10.24

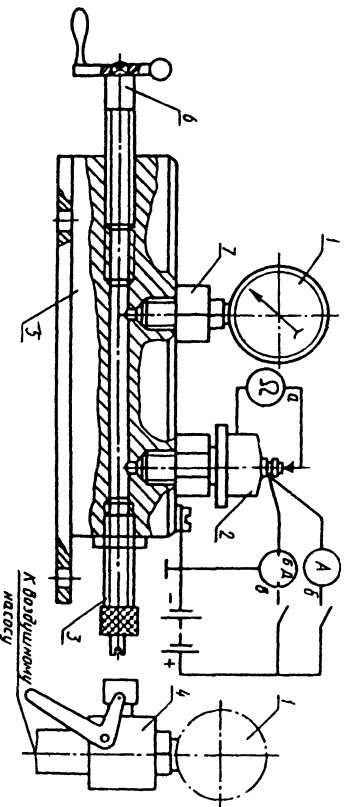


Рис. 10.25

класса 2,5 на 200 или 400 кПа); 2 — датчик, подлежащий проверке; 3 — переходник (от шинной камеры); 4 — манометр с штатным зажимом; 5 — корпус мини-пресса; 6 — шток с рукояткой; 7 — переходник. Электрические схемы на рисунке позволяют проверять датчик по сопротивлению (а), току (б), срабатыванию сигнализатора (в). Манометр может подсоединяться через переходник 3 и 7, одно из отверстий при этом должно быть заглушено.

Датчики сигнализаторов, напоминаем, выбраковываются при отклонении давления более $\pm 7\%$ от значения, приведенного в техническом описании Вашего автомобиля. Срабатывание оценивается по погасанию сигнальной лампочки, давление размыкания контактов 0,4...0,7 кгс/см² — для датчиков типа ММ111 и 0,4...0,8 кгс/см² — для датчиков ММ111-А и ММ120.

Сила тока через указатель с датчиком ММ9 на автомобиле ГАЗ-21 0,048 А — при „0”, 0,132 А — при 2 кгс/см² и 0,184 А — при 5 кгс/см². На автомобиле „Москвич-412” с тем же датчиком 0,066 А, 0,140 А и 0,2 А для соответствующих давлений.

Сопротивление при различных давлениях на ГАЗ-24 с датчиком ММ352 — 157...163 Ом — на „0”, 53...63 — на отметке „6”; для автомобилей „Жигули” с датчиком ММ393-А: 290...320 Ом — на „0”, 103...133 Ом — на „4”, 55...80 Ом — на отметке „6” и 0...15 Ом — на 8 кгс/см².

Автомобильный спидометр, конечно же, ничего общего со СПИДом не имеет. Это прибор, объединяющий два устройства: спидметр для измерения скорости и одометр — счетчик пройденного пути. (По-английски Speed — скорость, а по-гречески odos — дорога). Механизм отсчетного устройства спидометра показан на рис. 10.26: 1 — регулировочная пластина; 2 — ось стрелки; 3 — волосок для создания противодействующего момента; 4 — барабанчик счетного узла одометра; 5 — трибки; 6 — вращающийся постоянный магнит; 7 — корпус прибора; 8 — ведущий валик привода спидометра; 9 — ведомый валик; 10 — катушка, поворачивающаяся в сторону вращения магнита.

Погрешность указателя скорости спидометра при температуре $(20 \pm 5)^\circ\text{C}$ не должна превышать +4 км/ч при скорости до 60 км/ч и +5 км/ч — при 80, +6 км/ч — при 100, +7 км/ч — при 120 и +8 км/ч — при 140 км/ч. При изменении температуры на каждые 10°C дополнительная допуская погрешность может быть от $\pm 1,25$ до $\pm 5\%$.

Для проверки спидометра в условиях гаража достаточно подложить упоры под ведомые колеса и вывесить (приподнять) ведущие. После этого запустить двигатель и установить скорость, соответствующую поверяемой точке. С помощью секундомера наручных часов измеряем время пройденного

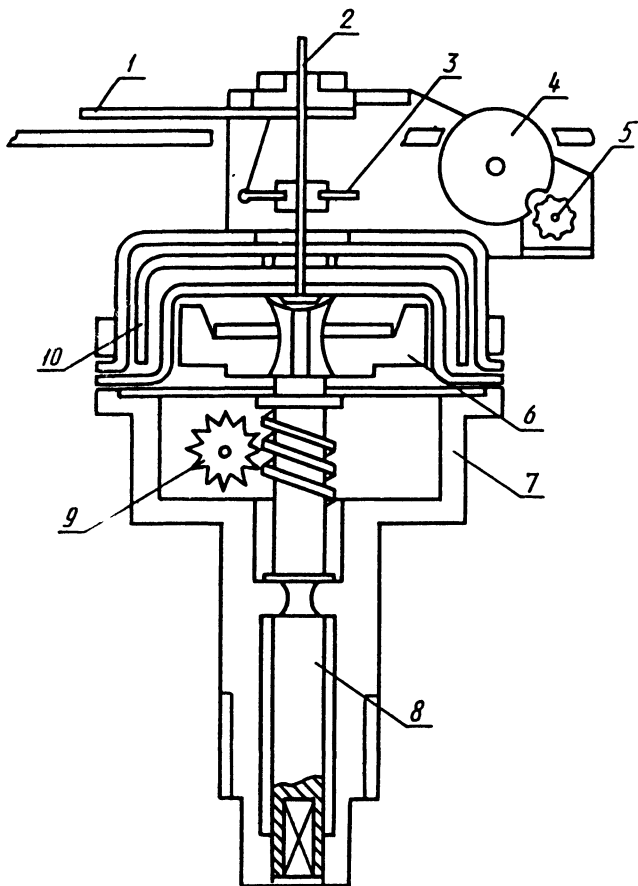


Рис. 10.26

пути по счетчику. Разница показаний счетчика, деленная на время, даст требуемую скорость.

Можно поступить и проще. По километровым столбам на хорошем прямом шоссе. Здесь можно проверить и счетчик пройденного пути, и указатель скорости. Надо помнить об источниках погрешности спидометра. В кинематическую цепь от ведущих колес к спидометру входят шестеренчатые передачи (главная передача трансмиссии — редуктор ведущего моста и редуктор самого спидометра на коробке передач). В значительной степени показания спидометра зависят от износа и типа шин, в которые „обута” машина. Это естественно: при разных радиусах шин имеем разные длины окруж-

ностей колес, которые „наматывают” на себя километры пути. По мере износа погрешность может возрастать примерно на 5 %.

Методы и средства первичной (при выпуске из производства) и периодической (во время эксплуатации) проверки спидометров автомобильных и мотоциклетных определяются ГОСТ 8.262—77.

В электросхеме каждого автомобиля можно найти реле-регулятор. Его назначение — поддерживать напряжение неизменным во всем диапазоне работы генератора. Реле-регуляторы работают, используя принцип зависимости напряжения, создаваемого генератором, от значения тока в обмотке возбуждения. С принципами работы этого устройства можно ознакомиться по техническому описанию Вашего автомобиля. Нас больше интересуют методы и средства контроля за работой реле-регуляторов. Оказывается, что эти средства доступны рядовому автолюбителю в условиях его индивидуального гаража. Для этого нужен источник питания постоянного тока (напряжения) на 15—16 В с пульсацией не более 0,3 В. Это может быть специальный источник, зарядное устройство или два 12-вольтовых аккумулятора.

На рис. 10.27 приведены схемы реле-регуляторов типа РР310В (ЗАЗ-962 и ЗАЗ-968М), РР380 („Жигули”) и контактно-транзисторного реле-регулятора РР362А („Москвич-412”). На рисунке только один из них соединен с генератором 1, но другие подключаются аналогично. Все реле-регуляторы обозначены цифрой 3; 2 — замок зажигания; А — вывод к аккумулятору; Д1 и Д3 — запирающие диоды; Д_г — гасящий диод; РЗ — реле защиты; РН — контакты регулятора; РН1 — нормально замкнутые контакты; РН2 — нормально разомкнутые; РН_в — выравнивающая обмотка; РН₀ — основная или измерительная обмотка; R₁ и R₂ — входной делитель; R_б — базовый резистор; R_л — резистор обратной связи; R_т — термокомпенсационный резистор; R_у — ускоряющий.

На схеме проверки регуляторов напряжения 4 — вольтметр, 5 — сигнальная лампочка; 6 — регулятор. Выводы проверяемого регулятора обозначены цифрами „1” и „2”. Клемма „1” это клеммы ВЗ (и „15”) рассматриваемых реле-регуляторов; клемма „2” — это клеммы „Ш” („67” у РР380). Вольтметр 4 может быть автотестером ПА-2 при нажатой кнопке „U”. К клеммам „—” и „+” подключаем источник питания. У лампы 5 имеем два вывода. При контроле РР310В, В; РР380, РР362А эту 12-вольтовую лампу мощностью 1—3 Вт вторым концом соединяют с „—” батареи, а при контроле реле-регуляторов Я112А, В — с ее плюсом.

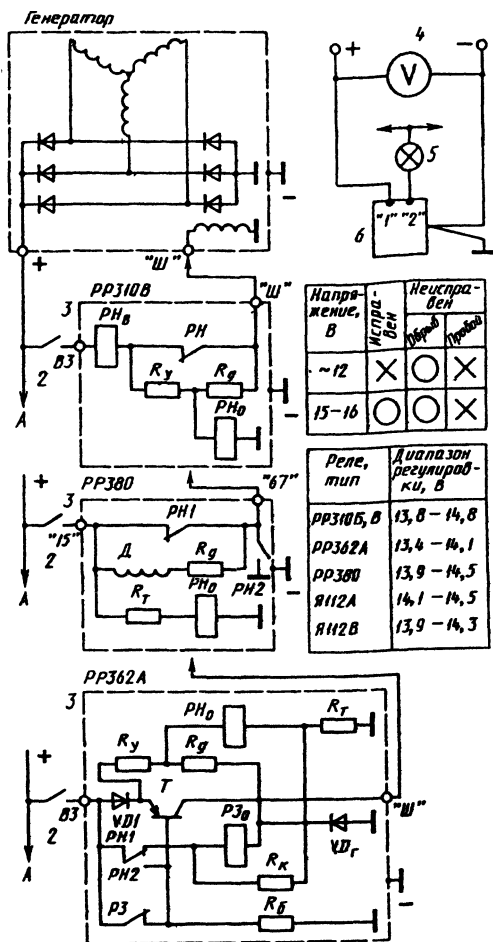


Рис. 10.27

Проверка состоит в фиксации горения (негорения) лампы при двух значениях напряжения: меньше регулируемого (12 В), когда выход исправного регулятора должен быть открыт (лампа горит), и больше (15–16 В), когда выход должен быть закрыт (лампа не горит). Напряжение 12 В обеспечивается одной аккумуляторной батареей, 15–16 В — соединением последовательно с ней еще двух — трех банок второй батареи. Надо помнить, что регулятор PP380 под напряжением 15–16 В надо держать непродолжительное время (при замыкании контактов второй ступени он потребляет большой ток). При использовании регулируемого источника питания, помимо определения неисправности, можно

замерить уровень регулируемого напряжения. Оно соответствует напряжению, при котором лампа гаснет (с повышением потенциала от 12 В) или загорается (с понижением от 15—16 В). Напряжение срабатывания практически соответствует регулируемому напряжению генератора.

Пределы регулируемого напряжения для реле-регуляторов различных типов приведены в табличке на рис. 10.27.

Неисправности у регуляторов, как правило, двух видов: внутренний обрыв или значительная разрегулировка „вниз” (при этом отсутствует зарядка аккумулятора) и короткое замыкание выходной цепи регулятора или разрегулировка „вверх” (амперметр постоянно показывает большой ток заряда, батарея „кипит”). У регуляторов серии „Я” разрегулировок практически не бывает. Это бесконтактные интегральные регуляторы для автомобилей ВАЗ-2105, ВАЗ-2107 и „Москвича-2140”. Такой же регулятор и у „Москвича-2140СЛ”.

Регулировка реле РР310В („Запорожец”) преследует обеспечение определенного зазора между якорьком и сердечником реле, который должен быть в пределах 1,2 . . 1,4 мм. Окончательная регулировка осуществляется изменением натяжения пружины якорька. Натяжение пружины *РН* надо уменьшить при повышенном напряжении и увеличить при пониженном.

Нами рассмотрены наиболее простые методы контроля параметров реле-регуляторов. В руководствах по конкретным автомобилям могут предлагаться и другие методы и средства проверки. Так, К. Фуаджи и Н. Стрюк в своей книге о „Запорожце” предлагают два метода контроля регуляторов РР310В: на автомобиле и на стенде. При этом в проверке участвуют: вольтметр постоянного тока со шкалой до 20 В класса точности не ниже 1,0; тахометр со шкалой 0 . . 6000 об/мин; амперметр со шкалой до 30 А класса точности не ниже 1,0; нагрузочный реостат на силу тока не менее 25 А. При наличии указанных технических средств измерений и регулировки следует пользоваться этой, более качественной методикой.

Для уменьшения тока в цепи включения стартера обеспечения своевременного отключения его после пуска двигателя применяется дополнительное реле, например, реле типа РС 534 у „Запорожца”. Через каждые 20 000 км пробега автомобиля рекомендуется проверять регулировку реле и состояние контактов. Проверка осуществляется по схеме, представленной на рис. 10.28: 1 — аккумуляторная батарея; 2 — реостат; 3 — контрольная лампочка; 4 — реле; 5 — вольтметр на 10 . . 15 В; 6 — выключатель. Вначале на вольтметре устанавливают напряжение порядка 2 В, затем реостатом увеличи-

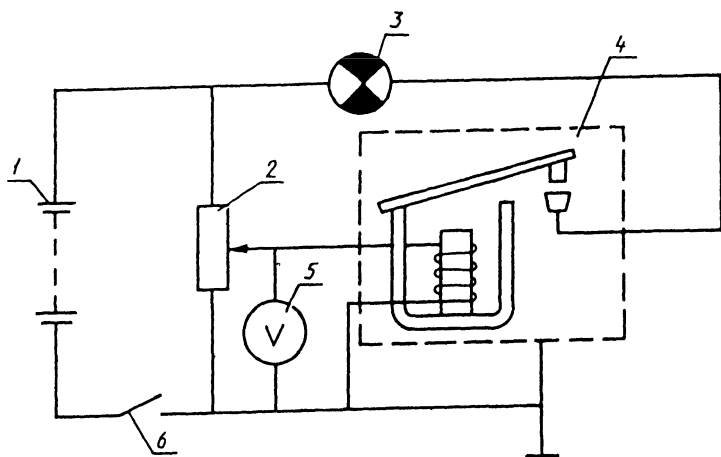


Рис. 10.28

вают напряжение до момента включения реле (этот момент фиксируют по загоранию лампы — 3). Напряжение включения реле должно быть 7. . 8 В, выключения 3. . 4 В. Регулировку производят подгибанием стойки пружины реле с помощью спецключа (рис. 10.29).

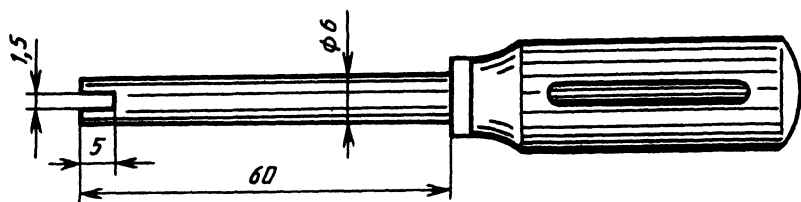


Рис. 10.29

Автоматическое отключение стартера после пуска двигателя и управление контрольной лампой осуществляется реле блокировки, например, типа РБ1-10. Напряжение размыкания контактов реле, измеренное на клеммах должно быть 8. . 9 В, напряжение замыкания 6 В. Схема соединений при проверке реле блокировки представлена на рис. 10.30. Параметры элементов схемы указаны на рисунке; при плавном изменении напряжения источника по вольтметру определяют напряжения включения и отключения реле. Напряжение аккумуляторной батареи должно быть определенным —

($12,5 \pm 0,3$) В. Нормальной работы добиваются регулировкой зазора между якорьком и сердечником реле, который должен быть в пределах 0,35 . . 0,45 мм. Окончательную регулировку выполняют изменением натяжения пружины якорька с подгибкой хвостовика угольника реле.

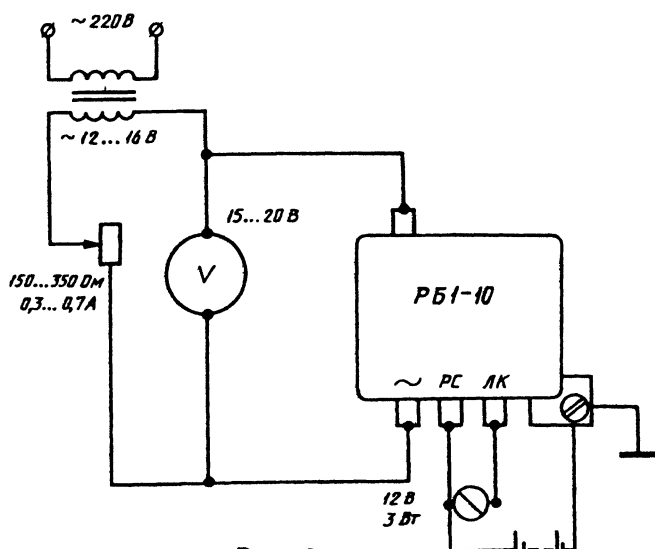


Рис. 10.30

Своевременно проверенные измерительные приборы и элементы системы автоматики автомобиля повышают надежность и безопасность движения, позволяют продлить срок службы Вашего автомобиля.

„НОТАБЕНЬКИ-10“

(заметки для любознательных)

□ Аккумуляторные батареи 6СТ-55 можно оснастить комплектом пробко-сигнализаторов для контроля уровня и плотности электролита. Их вворачивают вместо штатных пробок.

Сигнализатором являются поплавки зеленого и красного цвета, по их положению судят о годности батареи, о необходимости заряда.

◇ При приготовлении электролита мы пользуемся таблицами, в которых подчас не учтена его „усадка“. Дело в том, что простая арифметическая сумма объемов дистиллированной воды и серной кислоты будет всегда больше реального объема готового электролита: объем компонентов электролита в 1 л с плотностью 1,27 без учета усадки 0,732 л H_2O и 0,268 л H_2SO_4 , а с учетом усадки – 0,816 и 0,248 л соответственно (подробнее см. ж. „За рулем“ № 5–84).

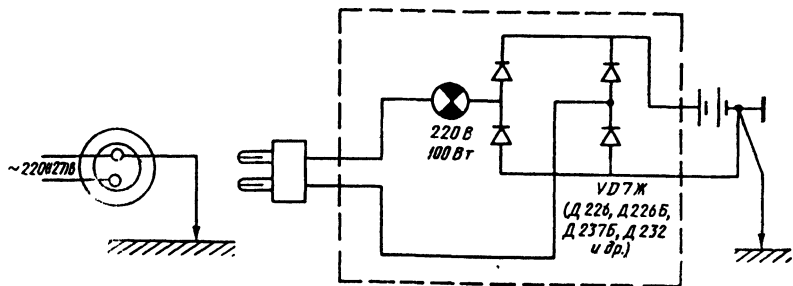


Рис. 10.31

Упрощенное зарядное устройство (рис. 10.30) опасно, если не принять особых мер безопасности. Надо, чтобы лампа была присоединена к линейному проводу сети, если Вы ведете подзарядку батареи на автомобиле, а сам корпус автомобиля был заземлен. В противном случае на корпусе машины потенциал может быть равен фазному напряжению – 220 (или 127) В. Линейный провод сети тот, при присоединении к которому лампы (с одним заземленным концом), она светится.

Зарядка батареи вне автомобиля избавит Вас от хлопот и опасности попасть под напряжение сети. Еще одна мера – разделение входа сети и зарядного устройства с помощью трансформатора (см. рис. 10.17).

При использовании отвеса для проверки развала и схождения передних колес легковых автомобилей каждый раз приходится ждать, пока грузик займет устойчивое положение. Если после вывешивания опустить грузик в банку с водой или маслом, то операция ускорится.

При установке электронного зажигания на автомобилях ВАЗ-2103, ВАЗ-2106 и ВАЗ-2121 перестает давать показания тахометр. . . Тахометр ТХ193 беспомощен при установке на автомобиль систем „Электроника” модификаций „М”, „1М”, „2М”. Дело в том, что на вход одновибратора поступают и отрицательные и положительные импульсы равной мощности. На вход тахометра ТХ193 надо включить фильтр (рис. 10.32) – цепочку из прямовключенного диода типа Д226, КД105Б, КД105В, КД105Г и резистора МЛТ-0,5-20к. Отрицательный входной импульс будет устранен. На рисунке: 1 – прибор электронного зажигания; 2 – катушка зажигания; 3 – диод; 4 – тахометр ТХ193.

Если на приборной доске постоянно горит при работе двигателя контрольная лампа, то, видимо, пробит один или несколько диодов выпрямителя в генераторе. Проверить неисправность диодов можно без измерительных приборов: включите зажигание и снимите провод с клеммы генератора. Если диод пробит, то отсоединение дает щелчок реле контрольной лампы заряда. При подключении также отчетливо слышен щелчок.

Регулировать клапанные зазоры на двигателе ВАЗ-2105 значительно удобнее, если на шкиве распределительного вала, имеющего 42 зуба, через каждые 10,5 зуба, начиная от заводной метки, сделать отметки стойкой краской или керном. Разметка упрощает установку вала в процессе регулировки.

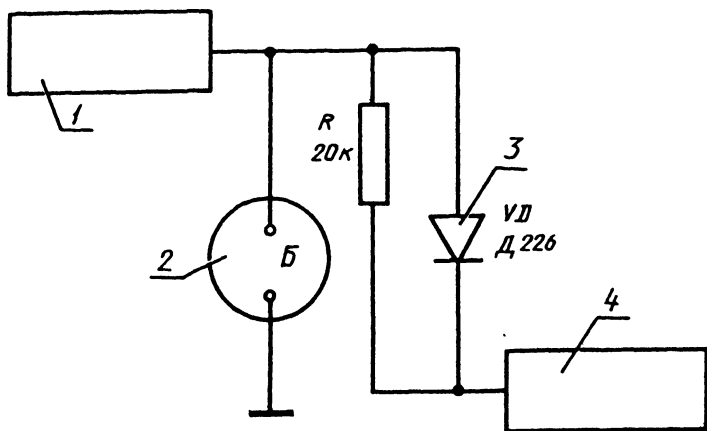


Рис. 10.32

У автомобилей „Жигули” после длительной эксплуатации стрелка указателя уровня бензина начинает беспорядочно дергаться из-за износа оси поплавка и, как следствие, нарушения ее контакта с „массой”. На рис. 10.33 отражено восстановление датчика: *а* – датчик до ремонта; *б* – после ремонта; 1 – корпус реостата; 2 – пружина; 3 – медная шайба (зафиксированная на оси); 4 – ось поплавка; 5 – свободная медная шайба. Автор предложения – Г. Сластин из г. Тольятти – укорачивает штатную пружинку и облуживает ось в месте износа.

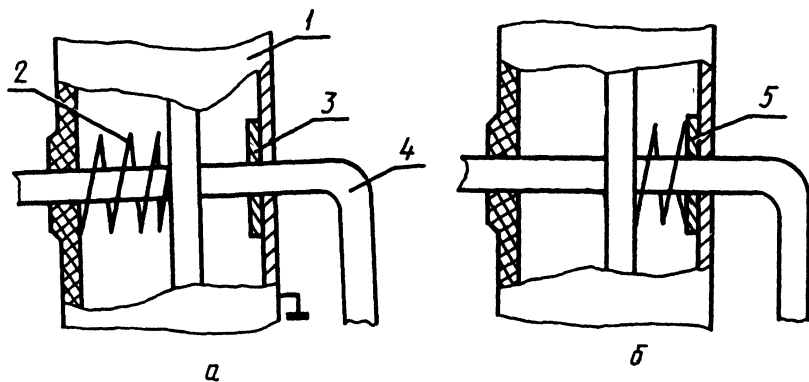


Рис. 10.33

Компрессия – значение давления в цилиндре Вашего автомобиля в конце такта сжатия – может служить показателем исправности двигателя. Измерительным прибором для измерения компрессии является компрессомер, состоящий, как правило, из наконечника, вставляемого в свечное отверстие, обратного клапана и манометра. Заметим, что клапана может и не быть, если применить манометр с контрольной стрелкой для фиксации максимального давления в цилиндре.

Автозаводы приводят такие минимальные значения компрессии, допустимые при эксплуатации автомобилей:

„Запорожцы” и „Москвичи” с двигателем 1360 см³ – 7,0 кгс/см²;

„Жигули” и „Москвичи” с двигателем 1500 см³ – 10,0 кгс/см².

Разность между наибольшим и наименьшим значениями компрессии в цилиндрах двигателя не должна превышать 1 кгс/см².

В легковых автомобилях наибольшее распространение получили резьбы М8×1,25; М8×1; М10×1,25; М10×1 и М12×1,25. М-метрическая, первая цифра – наружный диаметр, вторая – шаг резьбы. Для болтов, винтов и шпилек установлено 12 классов прочности. Если прочность болта определена как класс 4,6, то первая цифра свидетельствует, что предел прочности материала 40 кгс/мм² (для удобства пишут „4” а не „40”), вторая цифра говорит, что отношение предела текучести к пределу прочности 0,6 (здесь наоборот увеличивают для записи 0,6 в 6). У гаек семь классов прочности: 4; 5; 6; 8; 10; 12; 14. Эти цифры обозначают напряжение от испытательной нагрузки, деленное на 10. Для автомобиля гайки классов от 5 до 10.

Обычный гаечный ключ можно сделать динамометрическим, если воспользоваться предложением Ф. Черняковского из г. Ярославля. На рис. 10.34 представлен его рожковый динамометрический ключ с индикатором часового типа. В рукоятке ключа на расстоянии 100 мм просверливаются два отверстия \varnothing 4,1 мм для винтов, удерживающих П- и Г-образный держатели. В Г-образном держателе делается гладкое отверстие по диаметру ножки индикатора часового типа, который будет крепиться в этом держателе стопорным винтом. К П-образному держателю крепится (заклепкой или винтом) упругая и в то же время достаточно жесткая пластина, в которую должен упираться своей подвижной ножкой индикатор. Тарировка ключа проводится в его горизонтальном положении (в тисках зажимается гайка и на нее одевается своим зевом ключ). На губку другого конца подвешивается груз известной массы (например, ведро с водой). Замечаются показания индикатора. Момент определяется как произведение нагрузки (в кг) и расстояния от центра затягиваемой гайки до точки подвеса груза к ключу (в м). Момент 6 кгс · м вызывает, например, перемещение стрелки индикатора на 12 делений.

У владельца „Жигулей” неприятности: вышел из строя реле-регулятор РР380. Подошел прохожий и посоветовал вместо реле включить электролампу А12–21+5 от стоп-сигнала и габаритного света. Провод, снятый с клеммы „15” реле-регулятора, соединили с цоколем лампы, а провод с клеммы „67” надели на вывод большой нити лампы (21 Вт). Соединения обмотали изоляционной лентой. Цепь обмотки возбуждения генератора была восстановлена, аккумулятор перестал кипеть, получая заряд ограниченным током. Поехали!

Накладки на колодках передних тормозов „Жигулей” могут изнашиваться до толщины в 1,5 мм. Но каждый раз измерять их толщину обременительно. Автолюбитель из Ленинка А. Аветисян перед установкой колодок сделал на них индикатор износа – полоски белой краской шириной 1,5 мм у основания колодок. Следить за состоянием колодок стало проще.

Датчики ТМ-100, ТМ-100А, ТМ-100В, предназначенные для контроля температуры жидкости в диапазоне 40–120°С, взаимозаменяемы (они работают в комплексе с логометрическими измерительными приборами). Различие у них – в способе подключения к электрической цепи (через штеккер или винт). Применяемый в системах охлаждения двигателей датчик ТМ-103 не взаимозаменяем с другими датчиками ТМ. Этот датчик предназначен

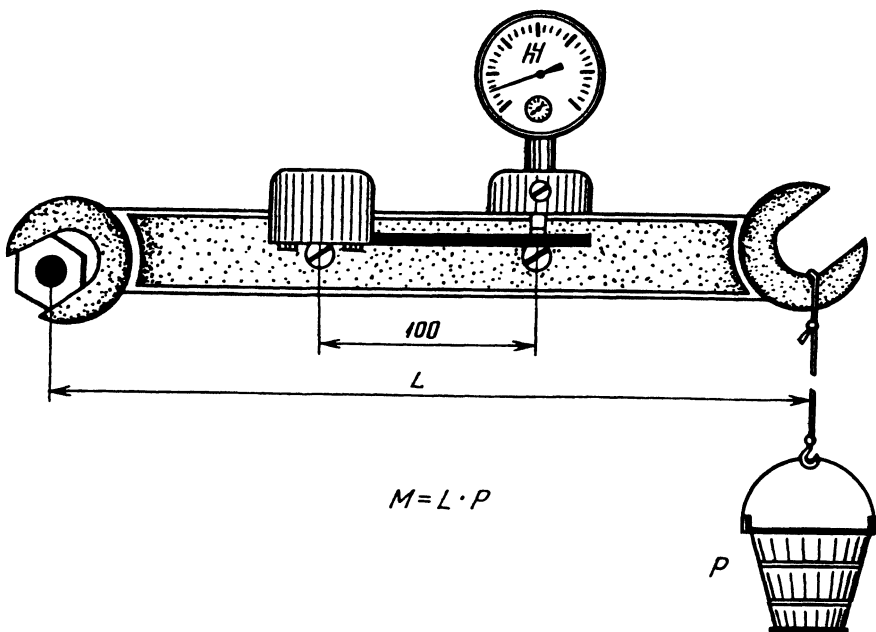


Рис. 10.34

для работы не с измерительным прибором, а с сигнальной лампой, которая загорается при температуре жидкости около 100°C (-2 ; $+4^{\circ}\text{C}$).

● На автомобиле можно иметь сигнализатор нагрузки, чтобы не изматывать его лишним грузом. На своем ЛуАЗ-969М Г. Чеботарев из г. Смела установил сигнализатор на задней подвеске: к кронштейну резинового буфера он прикрепил рычажок, а напротив него, к упору буфера – концевой выключатель. В цепи – сигнальная лампочка.

◆ Владельцы „Жигулей” ВАЗ-2103 или 2106 могут установить при желании амперметр в электросхему своего автомобиля. При этом можно воспользоваться схемой, представленной на рис. 10.35, которую предложил автолюбитель Ю. Марголин: 1 – амперметр; 2 – электро часы; 3 – разъем; 4 – батарея аккумуляторов; 5 – генератор; 6 – стартер. Пунктиром показан удаляемый провод; двойной линией – новые провода; К – коричневый; Ч – черный; Ф – фиолетовый; Р – розовый; (цвета проводов). Можно установить и вольтметр: „+” надо соединить с клеммой „30” замка зажигания, „-” – с массой. Его показания должны быть в диапазоне 13,7...14,2 В.

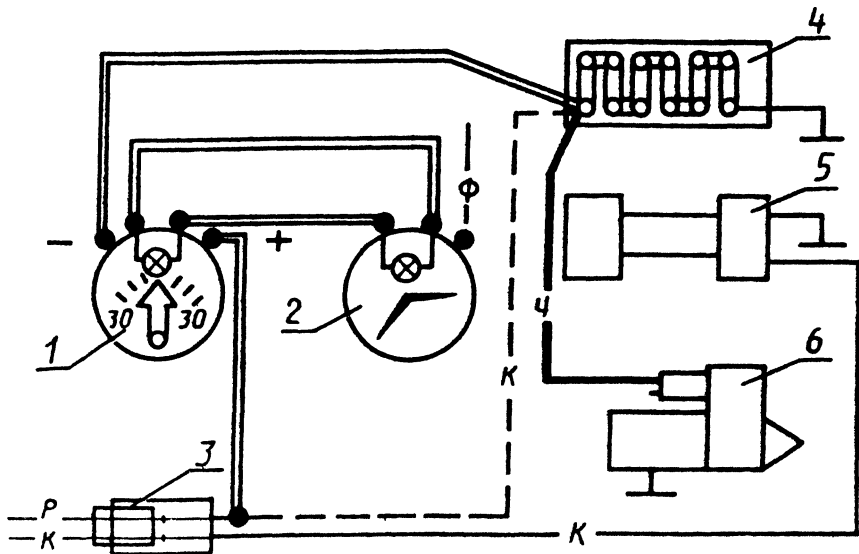


Рис. 10.35

На автомобилях „Жигули“ ВАЗ-2101, -2102, -21011, -21013 и „Запорожцах“ есть сигнализация об аварийном давлении масла, но нет контроля за давлением масла в системе смазки. На стоянке это давление можно измерить с помощью манометра от ножного насоса для накачки шин. В этом случае надо снять датчик аварийного давления масла и на его место вернуть манометр.

В движении таким способом давление проконтролировать нельзя. Здесь есть другой путь, предложенный В. Литвиненко и А. Сироткиным. В качестве манометра предлагается использовать штатный указатель уровня топлива. На место датчика аварийного давления масла устанавливается штуцер, применяемый на автомобилях ВАЗ-2103 и -2106. А в него уже вворачиваются и датчик аварийного давления, и датчик давления типа ММ393-А от тех же автомобилей 2103 и 2106. Дополнительный датчик надо соединить с указателем уровня топлива с помощью переключателя. В одном положении переключателя указатель будет показывать уровень топлива в баке, а в другом – давление масла. При этом деление шкалы, обозначенное „П“, будет соответствовать давлению масла 8 кгс/см^2 , а деление „1/2“ – давлению 4 кгс/см^2 .

Автомобили ГАЗ-21 „Волга“, „Москвич-412“ и „Москвич-2140“ можно снабдить сигнализацией аварийного давления масла, используя, например, сигнализатор М111-А от автомобиля ГАЗ-24 или ММ120 от автомобиля „Жигули“. Для этого надо в корпусе масляного фильтра высверлить отверстие и нарезать резьбу. Датчик надо вернуть в это отверстие и соединить с контрольной лампой стояночного тормоза. Лампочка будет загораться при падении давления в системе ниже $0,4 \text{ кгс/см}^2$.

В качестве контрольной лампы для обнаружения неисправностей в электрооборудовании целесообразно использовать лампочку освещения салонов автомобилей, ее тип АС 12-5 (ТУ 16-535-275-69). Как ее использовать видно из рис. 10.36: 1 – хлорвиниловая трубка в качестве „корпуса”; 2 – изолированный провод ϕ 1,0...1,5 мм; 3 – зажим типа „крокодил”; 4 – стальная пружинка ϕ 8 мм; 5 – лампа в сборе; 6 – габаритные размеры лампы АС 12-5. Вариант пробника на основе неоновой лампочки представлен на рис. 10.37.

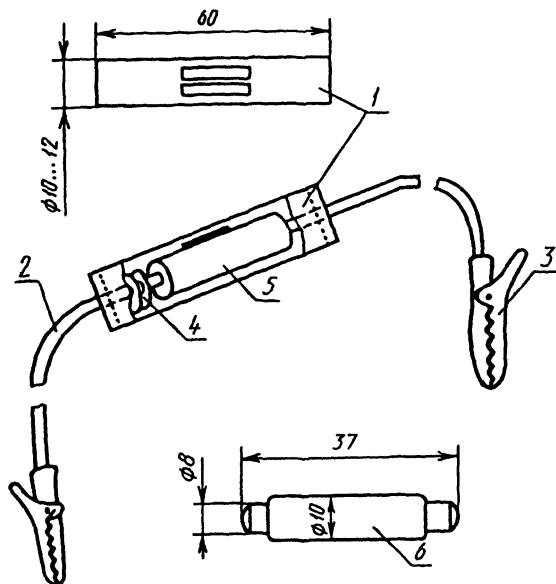


Рис. 10.36

Отыскать неработающую свечу на автомобильном двигателе может помочь обыкновенный графитный карандаш. Его следует отточить с двух сторон, а в середине сделать вырез и вынуть кусочек грифеля длиной 3 мм. Одним концом карандаша касаются массы, другим – электрода свечи. Через воздушный промежуток в карандаше будет проскакивать искра.

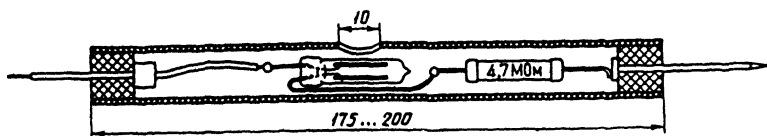


Рис. 10.37

● Карбюратор К-126, которым оснащены автомобили „Москвич“, имеет смотровое окно, но на нем нет риски, соответствующей нормальному уровню топлива. Нанесите такую кольцевую риску на пластмассовом смотровом окне и Ваша объективность в оценке работы карбюратора повысится.

● По аналогии с карбюратором К-126 смотровое окно можно сделать и на карбюраторах К-125Б автомобиля „Запорожец“ – с матовым оргстеклом на паронитовой прокладке-шайбе с креплением двумя винтами с резьбой М3. В корпусе карбюратора можно сделать два отверстия - для бензина и для воздуха с выходом к стеклу.

▽ Отечественной промышленностью выпускается целая серия зарядных устройств, одним из которых является ЗУ-7. Это устройство импульсное: в течение 300 с батарея заряжается номинальным током, затем 100 с она разряжается током в 100 мА. И так – 80 циклов с автоматическим отключением.

▷ Балансировка колес обычно проводится на опоре. Автолюбитель В. Веретенников из Мурманской обл. предложил проводить эту операцию на подвесе – рис. 10.38: 1 – гибкая подвеска (капроновый шнур, проволока, цепь, трос); 2 – колесо; 3 – центральный стержень; 4 – опорный фланец; 5 – контрольная гайка; 6 – балансировочный груз; 7 – горизонтальная линия для контроля положения колеса. „Чувствительность“ приспособления регулируется изменением расстояния „а“ – между сочленением гибкого элемента со стержнем и центром тяжести колеса.

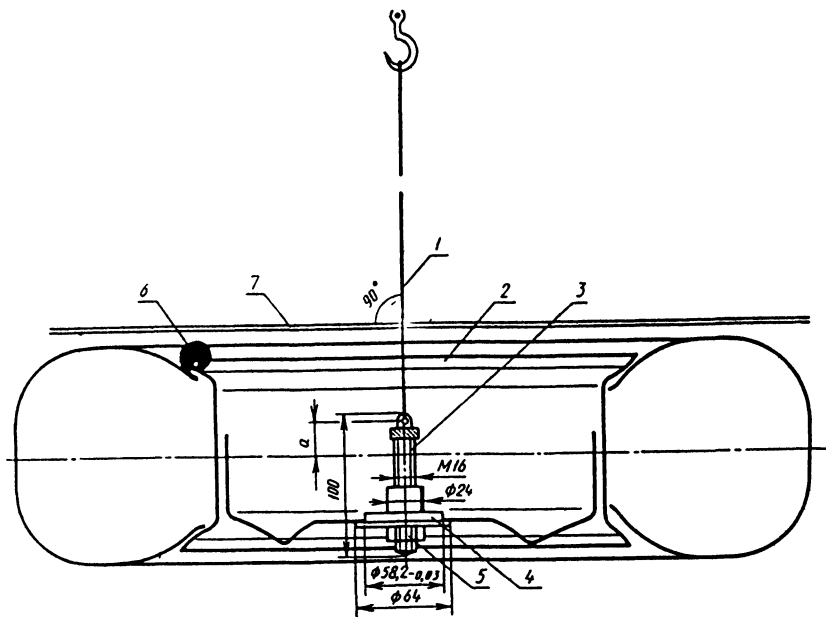


Рис. 10.38



На рис. 10.39 показан способ восстановления термостата, предложенный ленинградцем К. Емельяновым. Движение поршня 1 — не обеспечивается при износе резиновой вставки 2 — и выталкивающего наполнителя 3. Если в корпусе 4 тупым керном сделать вмятины 5, то работоспособность термостата восстанавливается.

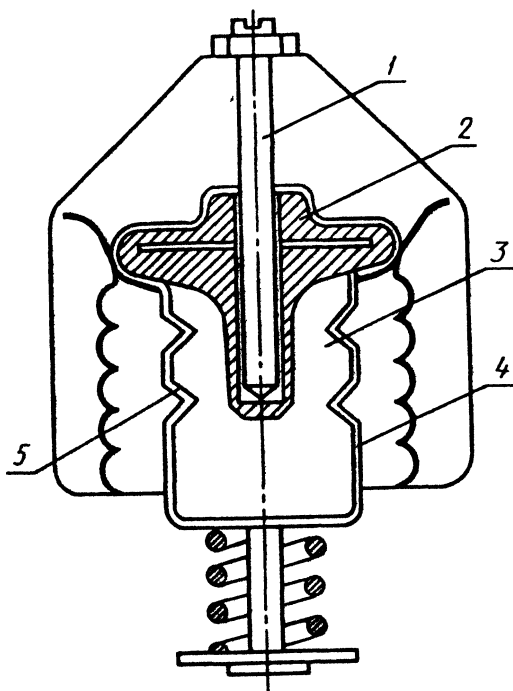


Рис. 10.39



Эффективность работы системы зажигания — мощность искры в свече — обусловлена значением высокого напряжения. Последнее во многом зависит от состояния контактов прерывателя. Переходному сопротивлению контактов пропорционально падение напряжения на них. Удовлетворительным считается напряжение до 0,2 В при измерениях по схеме 10.40. Лампа здесь нужна для определения момента размыкания и замыкания контактов. Зажигание должно быть включено, контакты замкнуты (поворотом коленчатого вала двигателя). Автотестер — минусом на „массу“.

На мотоцикле „ИЖ-Планета-спорт“ не задействована лампа контроля за давлением масла (нет масляного насоса). Б. Попов из г. Ковдора нашел ей применение: ее можно использовать для контроля за работой выключателей стоп-сигнала ручного и ножного тормозов. Для этого достаточно положить один дополнительный провод в пучок проводов, идущих в фару. При нажатии на рычаги тормозов контрольная лампа на щитке будет загораться, если выключатели стоп-сигнала исправны.

На автомобилях „Запорожец“, „Москвич“ и др., снабженных катушками зажигания с балластным резистором, со временем обгорают или окисляются контакты тягового реле в стартере, через которое этот резистор отклю-

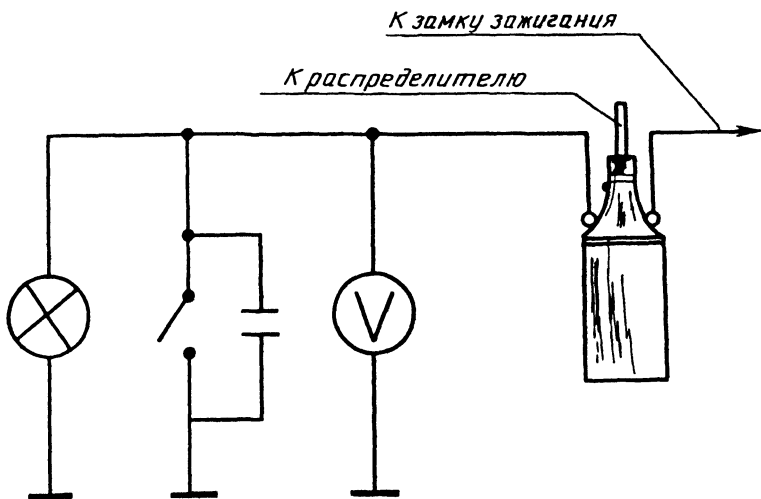


Рис. 10.40

чается при пуске двигателя. Восстановить нормальную работу реле без разборки казалось бы невозможно. Автолюбитель из Москвы Н. Ерохин нашел выход. Он предлагает устанавливать диод, пропускающий ток в обход контактов реле. Для этого, например на „Запорожце“, включаем диод между клеммой *ВК* катушки зажигания и клеммой „С“ стартера, как показано на рис. 10.41. На „Волге“ ГАЗ-24 – между клеммой Б дополнительно реле стартера и клеммой *ВК-Б* катушки зажигания; на „Москвиче-412“, „2140“ – между клеммой на тяговом реле стартера, к которой подходит белый провод, и клеммой *ВК-Б* катушки зажигания. Пригоден любой диод с максимальным током не менее 10 А и напряжением – не ниже 200 В, например, Д214.

● Экспериментально установлено, что зазор между электродами свечи около 1 мм вместо положенных 0,5–0,6 мм повышает расход топлива на величину до 0,5 л/100 км.

● Изменение зазора между контактами прерывателя всего на 0,08–0,1 мм изменяет угол опережения зажигания на 8–10°, что увеличивает расход топлива до 1 л/100 км.

○ Если у ВАЗ-2105 во время движения вольтметр фиксирует нормальное напряжение (13,7–14,5 В), а на стоянке 11,0–11,5 В, то не спешите заряжать аккумулятор. Причиной может быть загрязнение контактов в замке зажигания. После промывки его контактной группы вольтметр начнет показывать действительное напряжение батареи.

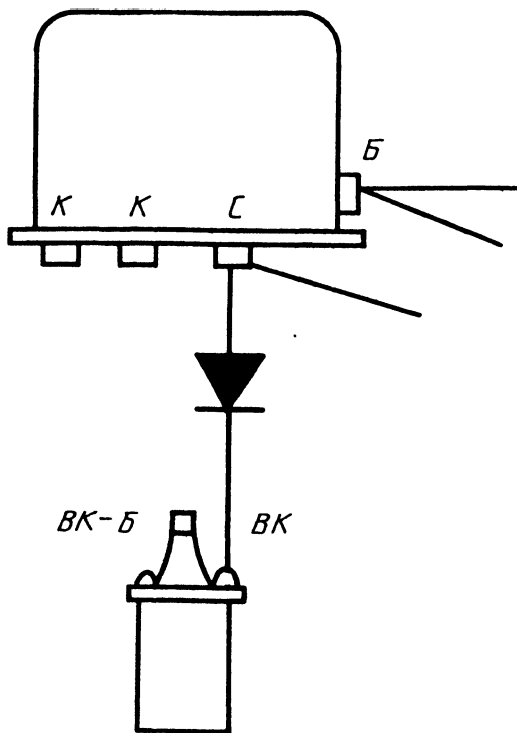


Рис. 10.41

△ У ВАЗ-2108 начинающие водители часто путают положения рычага при включении первой и задней передачи. Ю. Бурлаков из Челябинска предлагает сигнализацию о включении заднего хода. Он соединил выключатель света заднего хода с контрольной лампой уровня жидкости в бачке гидропривода тормозов: при включении задней передачи включается и лампочка с надписью на светофильтре „Стоп”.

● Указатель уровня топлива в баке автомобиля можно использовать в качестве бортового вольтметра, подключая его к сети через тумблер или кнопку. Для повышения точности этого вольтметра (например, на ВАЗ-2101) включают в цепь два электроэлемента: стабилитрон (КС-139А или КС-133А, можно 2С-139А) и резистор на 30–35 Ом. Стрелка прибора будет располагаться посередине шкалы („1/2” бака) при напряжении 14 В. Градуировку произведите с помощью автотестера.

○ От неприятных ощущений после пользования трубкой-сифоном при переливании топлива из одного резервуара в другой Вас избавит ручной насос, показанный на рис. 10.42. Нажатием на грушу мы выталкиваем топливо через клапан 1, запирая клапан 2. Клапаны не мешают движению жидкости по принципу сифона.

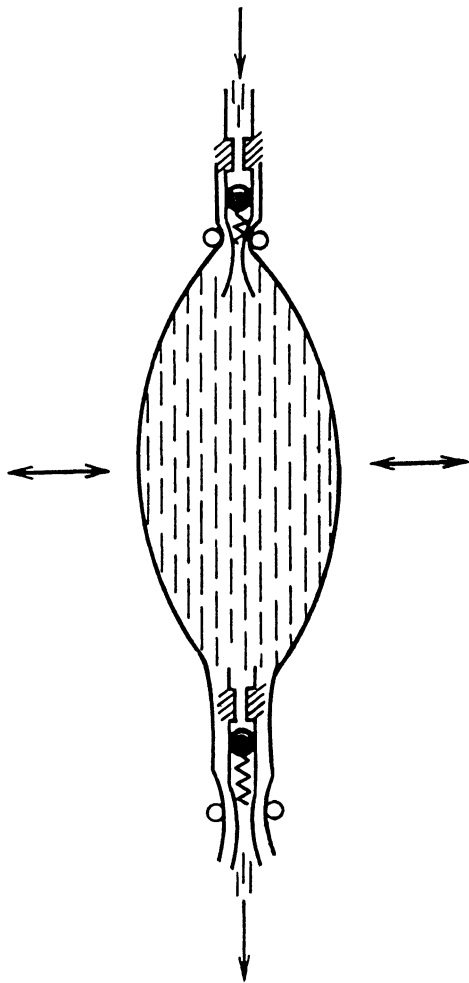


Рис. 10,42

△ Маслоизмерительный щуп (рис. 10.43) имеет две риски-метки, обозначающие допустимые уровни масла в картере. После длительной стоянки верхний уровень может быть несколько выше метки (масло полностью стекло в поддон). Замеры производят по свежим следам масла, предварительно вытирая щуп ветошью. Наиболее достоверные результаты измерений получают на неработающем холодном двигателе.

▼ В журнале „За рулем“ (№ 7–83) канд. техн. наук А. Теркель приводит свои эксплуатационные затраты на автомобиль ЗАЗ-968 за 1 год и на 1000 км пробега (затраты усреднены за 8 лет эксплуатации при пробеге 100 тыс. км): запасные части 83,2/6,66 руб.; эксплуатационные материалы (без горючего) 20,1/1,66 руб.; ремработы на стороне 22,6/1,81 руб. Суммарные расходы по ремонту и техобслуживанию за год – 125,9 руб. и на 1 тыс. км – 10,13 руб. По этим данным Вы можете оценить свои расходы, а перед приобретением автомобиля свои возможности. . .

Напомним, что паспортный расход бензина А-76 на 1000 км $6,2 \times 10 = 62$ л или 3 канистры по 6 руб. каждая, итого 18 руб.

▷ На рис. 10.44 мы видим конструкцию выпускного (впускного) клапана двигателя внутреннего сгорания. В холодном состоянии двигателя между клапаном 1 и толкателем 2 оставляют зазор: для впускного 0,23 мм, для выпускного 0,28 мм. Зазоры нужны для обеспечения работы двигателя в нагретом состоянии: при прогреве стержни клапанов удлиняются и без предварительного зазора клапаны не закрывали бы герметично камеру сгорания.

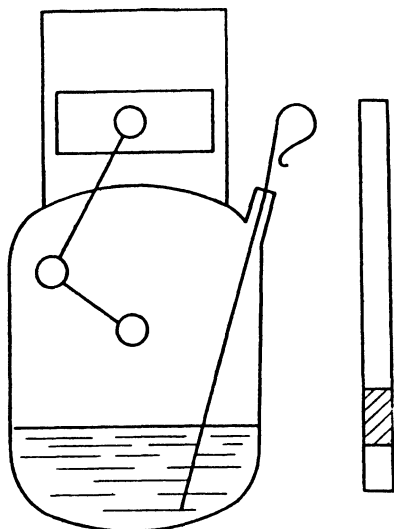


Рис. 10.43

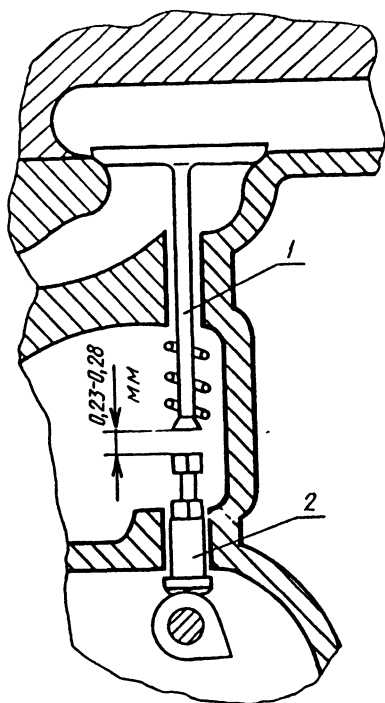


Рис. 10.44

● Б. Ф. Демченко предложил измерительное приспособление (рис. 10.45), позволяющее определять положение поршня в цилиндре, у которого свечное отверстие располагается под углом к оси. Приспособление изготавливается на базе старой свечи зажигания, из которой удалены изолятор с электродами. Равноплечий рычаг пружиной поджимается к корпусу. Его длина 110 мм. Верхнюю мертвую точку поршня фиксирует подвижная скоба.

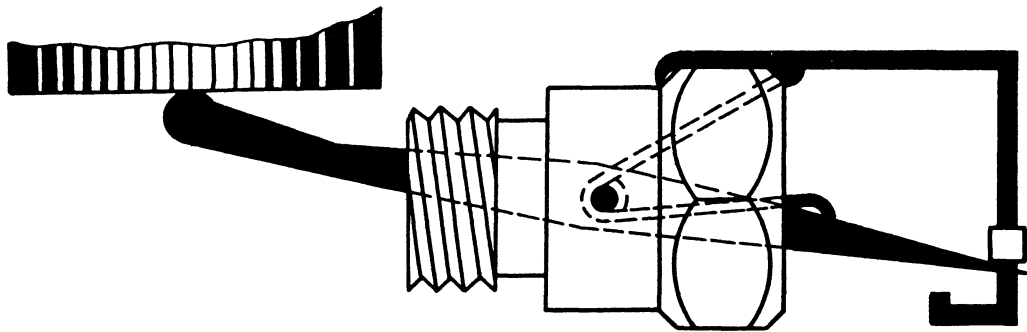


Рис. 10.45

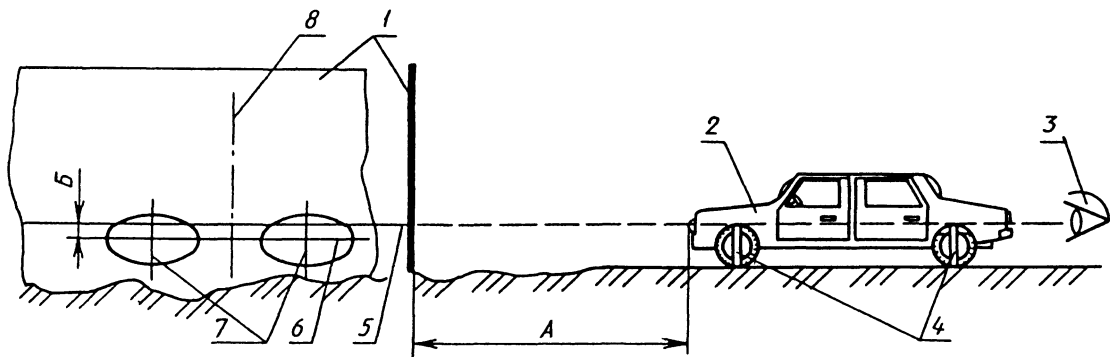


Рис. 10.46

Отведя поршень в обратную сторону на число мм, соответствующее опережению зажигания, остается по лампочке установить момент размыкания контактов.

- Способ регулировки положения фар, мало зависящий от состояния поверхности почвы перед экраном, предложил рижанин А. Урул. Его предложение воспроизведено на рис. 10.45, где 1 – экран; 2 – автомобиль любой марки; 3 – глаз; 4 – вспомогательные рейки; 5 – горизонтальная линия центров фар; 6 – горизонтальная линия центров световых лучей; 7 – вертикальная линия центров фар, и световых лучей; 8 – линия продольной оси автомобиля; А – расстояние от автомобиля до экрана; В – расстояние между горизонтальной линией центра фар и центра световых лучей. А и В берутся из инструкций по эксплуатации автомобилей.

- ◇ Если Вы приклеите линзу на стекло спидометра против счетчика пройденного пути, то рассмотреть цифры будет значительно проще (рис. 10.47: 1 – защитное стекло спидометра; 2 – увеличительное стекло, приклеенное нитроцеллюлозным клеем или клеем БФ-2; 3 – барабан счетчика).

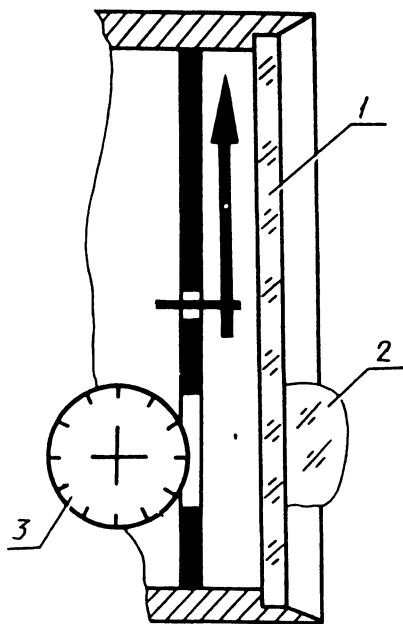


Рис. 10.47

- Если при изготовлении дизельных двигателей делать отверстия для впрыскивания топлива с точностью до 0,1 мкм, то моторесурс двигателей может быть увеличен в 2–3 раза.

- ▲ Приложение к журналу „Юный техник“ в № 4 за 1987 год дает описание оригинального топливного индикатора – указателя уровня топлива в баке мопеда или мини-мокика (рис. 10.48). Если бак пуст, то поплавок опускается на дно – положение В, и в отверстии (оно имеет очертания канистры) будет видна белая часть шара-указателя (5). В положении А „канистра будет наполнена“. Шкалу можно градуировать в литрах или раскрасить в разные

условные цвета. На рисунке: 1 – топливный бак; 2 – поплавок (пластиковый флакон); 3 – рычаг (дюралюминиевая спица диаметром 3. . 4 мм); 4 – винт МЗ; 5 – шар-указатель; 6 – защитное оргстекло; 7 – дюралевое кольцо; 8 – пробка топливного бака; 9 – шайбы; 10 – гайки; 11 – ось (спица); 12 – дюралевое кольцо с резьбовыми отверстиями МЗ; 13 – шайбы; 14 – гайки. Разработал конструкцию И. Евстратов.

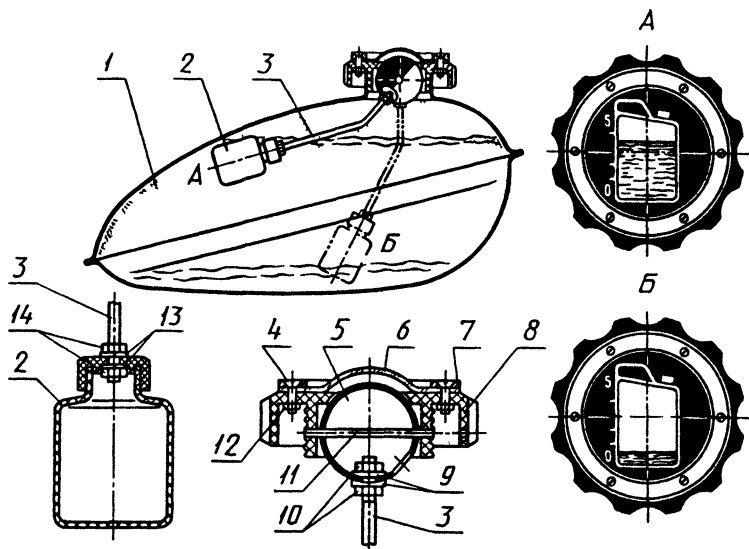


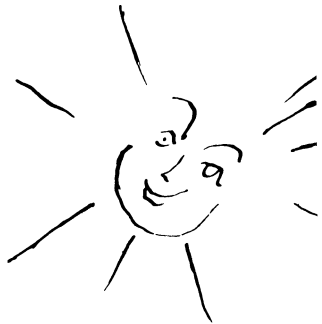
Рис. 10.48

Подсчитано, что шанс выжить у автомобилиста во время столкновения с „посторонним предметом” при скорости 100–115 км/ч 87 %, при скорости 80–100 км/ч – 97 %, 65–80 км/ч – 98 % и при скорости 50–65 км/ч – уже 99 % . . .

Древнегреческий философ-идеалист Платон, основав в IV веке до н. э. свою Академию, вел беседы с учениками под оливковым деревом. Это дерево простояло до наших дней, но погибло в . . . результате автокатастрофы. . . Платон близок нам, метрологам, своим высказыванием: „Если исключить из любой науки математику, измерение и вес, то немного после этого в ней останется” . . .

Во саду ли, в огороде

Глава 11





11.1. ПЛАНИРОВКА УЧАСТКА	393
11.2. ПОЧВЫ И УДОБРЕНИЯ	406
11.3. МЕТЕОСТАНЦИЯ НА ДОМУ	408
11.4. ФАЗЕНДА НА ПОДОКОННИКЕ	423
11.5. НА БАЛКОНЕ И ЛОДЖИИ	428
”НОТАБЕНЬКИ-11” (заметки для любознательных)	433



*Глупец гадает: напротив того,
мудрец проходит жизнь как огород,
наперед зная, что кой-где
выдержится ему репа,
а кой-где и редька*

Козьма Прутков

11.1. ПЛАНИРОВКА УЧАСТКА

Личные подсобные хозяйства, садоводство и огородничество служат большим подспорьем в решении продовольственных проблем. Но не только обеспечение овощами и фруктами привлекает нас к дому в деревне. Это еще и место здорового отдыха. Даже небольшой приусадебный участок, но рационально спланированный, может сполна обеспечивать хозяина и продуктами, и радостями общения с природой.

Если Вы прошли уже тернистый путь приобретения — получения участка земли, то перед Вами встанет первоочередная задача — планировка и проектирование дома и участка. Обычно площадь приусадебного участка составляет 0,06 — 0,12 га, или 6—12 соток. Сотка — это внесистемная, но живучая, единица площади — участок земли размером 10x10 м или 100 кв. м. Планировка участка должна отвечать, в первую очередь, потребностям семьи, также, как и выбор самого жилища. На рис. 11.1 представлен план сельского дома (а) и варианты (б) его внешнего оформления. Это одноэтажный одноквартирный трехкомнатный дом, типовой проект которого (184—16—25/1) разработан ЦНИИПграждансельстроя: 1 — общая комната (20,2 м²); 2 и 3 — спальни (по 12,8 м² каждая); 4 — кухня-столовая (11,8 м²); 5 — веранда (13,5 м²). Жилая площадь 45,8 кв. м, общая площадь 80,1 кв. м, сметная стоимость по проекту 11,85 тыс. руб.

Неоправдано строительство монументальных сооружений на садово-огородных участках. При сезонном использовании жилья достаточно, например, иметь две будки (рис. 11.2), которые будут с успехом служить и для размещения садового инвентаря (а) и местом отдыха (б).

Для проектирования территории участка необходимо иметь геодезический план в масштабе 1:500, представляющий собой горизонтали с отметками границ участка и красной линии, контуров построек, насаждений, трасс подземных коммуникаций и уровня грунтовых вод.

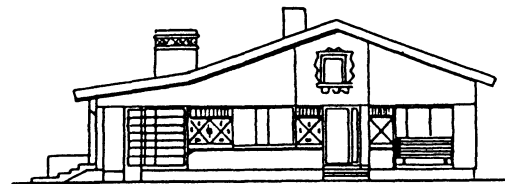
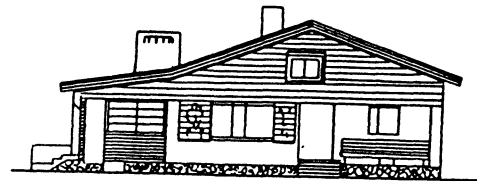
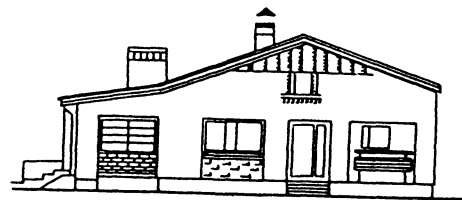
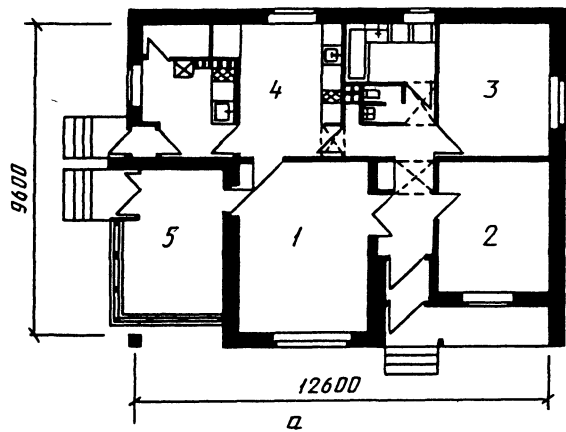


Рис. 11.1

б

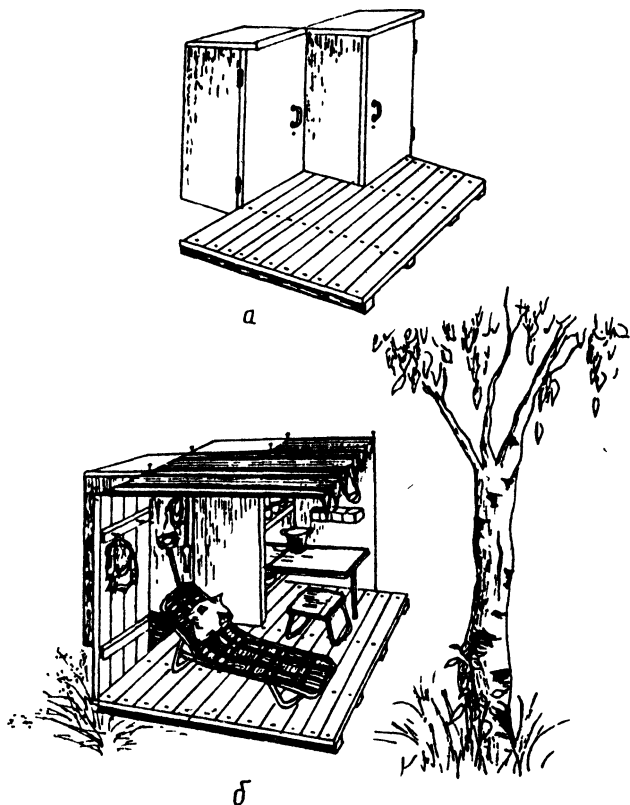


Рис. 11.2

Такой план должен существовать в Бюро технической инвентаризации Вашего района, города, поселка. Но можно провести съемку участка и самому, используя простейшие инструменты и приборы.

Это циркуль-ходунок (рис. 11.3, а) с определенным раствором "ног", веревка для разметки прямых углов (рис. 11.3, б) с узлами по правилу "золотого" треугольника, в котором стороны относятся как 4:5:3. С помощью этой веревки в первую очередь сколачивают угольник с расстоянием между концами в 1 м (рис. 11.4). Не помешают на одной из сторон этого треугольника и риски через 50 мм. Нужны еще четыре вешки диаметром 30—40 мм и длиной 2—2,5 м. По всей длине вешки размечают по 200 мм. Длина заостренного конца должна учитывать условие — нулевая отметка должна находиться на уровне поверхности земли.

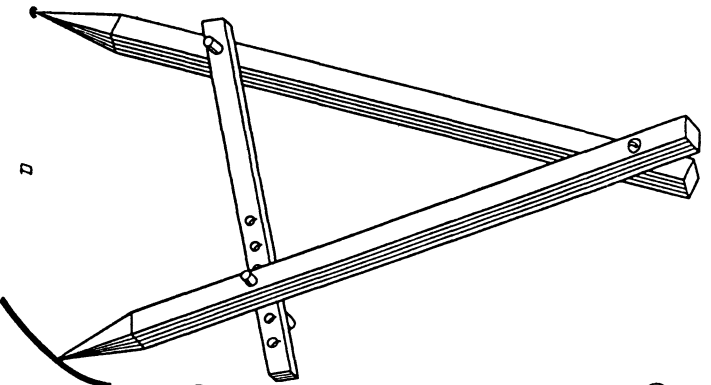


Рис. 11.3

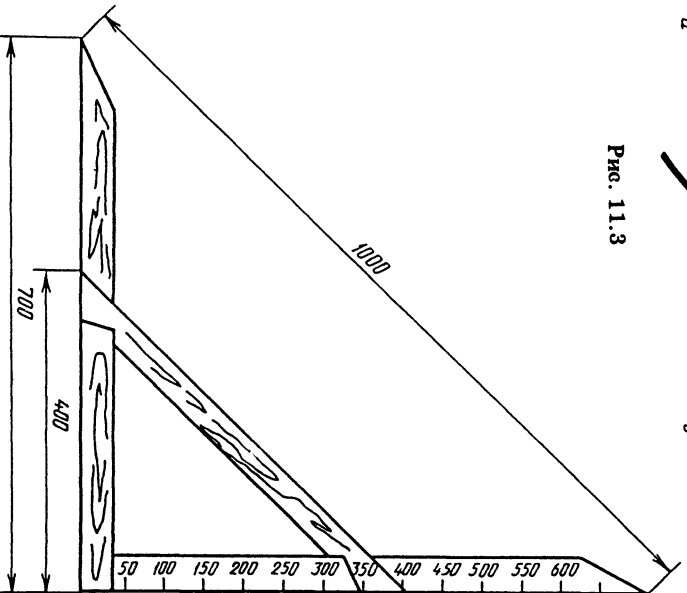
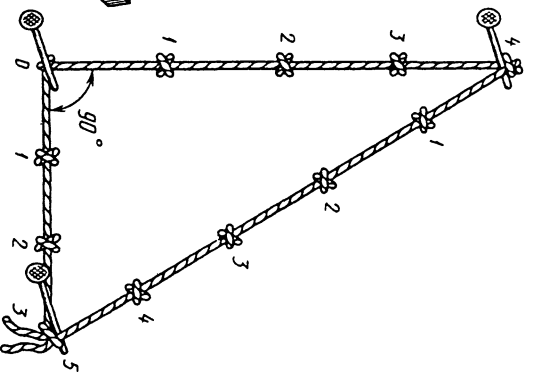


Рис. 11.4

На рис. 11.5 мы видим, кроме вешки, еще и самодельный

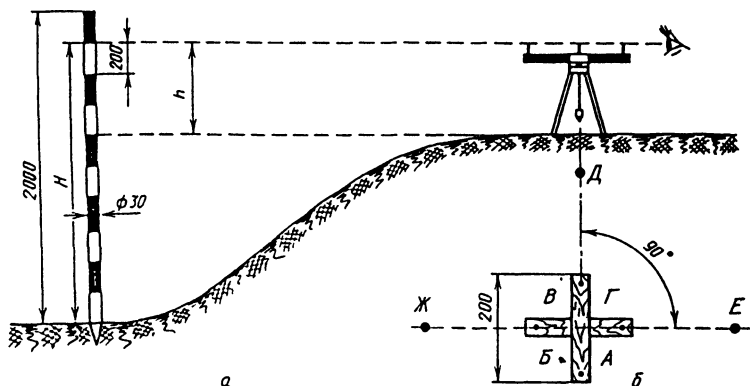


Рис. 11.5

нивелир в виде визира-крестовины. Визир ставится на стойку высотой 120 см. На крестовине закрепляют четыре иголки (гвозди без шляпок) равной высоты и на равных расстояниях от центра. Подставку-стойку выставляют по отвесу. Визир "градуируют" с помощью трех вешек (рис. 11.5, б) с регулировкой установки иглонок. Вешки располагаются на расстоянии 5 м от визира. После проверки совпадения вешек с иглами визир поворачивают на 90° и располагают так, чтобы иглы *БГ* совместились с направлением на вешку *Д*, а *АВ* с *Е* и *Ж*. Если нет совпадения, то ближайшую к наблюдателю иголку переставляют на половину несовпадения. Последовательно добиваются полного совмещения иглонок с вешками. Для съемочных работ необходимы также 10-ти, 25-ти метровая рулетка и планшет с миллиметровой бумагой.

Съемку проводят вдвоем, например, в такой последовательности. Две вешки располагают на фасадной стороне участка и проводят на плане горизонталь. Выбирают нулевую точку на горизонтали и проводят вертикаль из нее, на участке ставят вешку. Две вешки на горизонтали оставляют до конца съемки, периодически проверяя стабильность нивелира. С помощью еще одной вешки ведут сноску на вертикаль всех имеющихся строений, деревьев и т.п. При этом измеряют и проставляют на плане размеры от вертикали до снимаемого объекта. Замеры проводят рулеткой (или угольником). С помощью цветовой разметки вешек высчитывают перепады высот относительно нулевой отметки. При известной высоте h (рис. 11.5 а) и высоте по вешке H можно определить X — перепад высот, который будет равен $(H - h)$ м. Данные съемки позволят Вам уточнить площадь участка.

Хорошо, если участок квадратный, сложнее, если границы его ломанные. В этом случае подсчитываются площади простейших фигур, из которых участок состоит. Так, на рис. 11.6 площадь участка равна сумме площадей $s_1, s_2, s_3,$

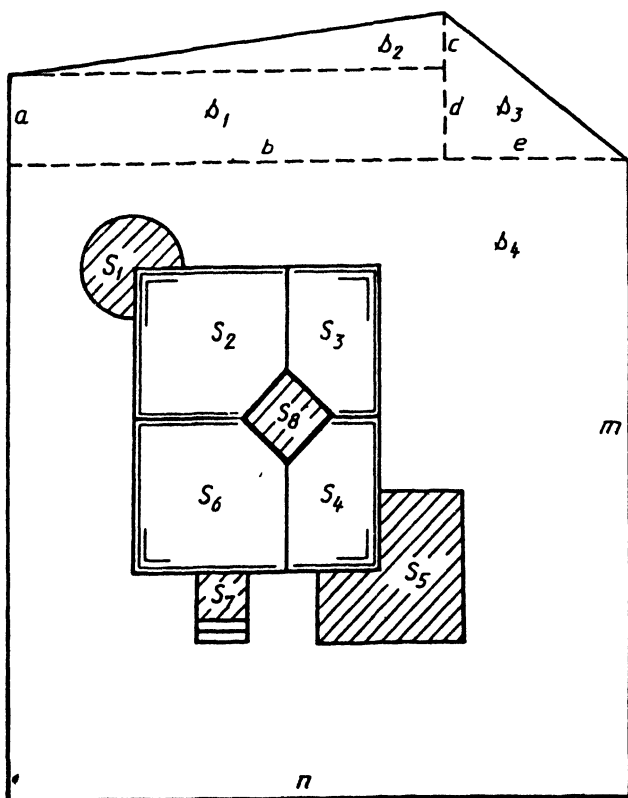


Рис. 11.6

s_4 . При этом площади s_1 и s_4 — это площади прямоугольников, а s_2 и s_3 — треугольников (площади s_1, s_2, s_3, s_4 рассчитывают по параметрам $a, б, с, d, e, m, n,$). Аналогичен подход к оценке площади самого дома ($S_1 + S_2 + S_3 + S_4 + S_5 + S_6 + S_7$) и площади $(D_1 + D_2 + D_3 + D_4) - (S_1 + S_2 + S_3 + S_4 + S_5 + S_6 + S_7)$, оставшейся после застройки участка. По рис. 11.7 Вы можете рассчитать площадь Вашей однокомнатной квартиры (без кухни и прихожей): $S = S_1 + S_2$, где $S_1 = a \times b$; $S_2 = c \times d$, отсюда $S = a' \times b + c' d$.

Для облегчения таких расчетов приведем решения прямоугольного рис. 11.8 и косоугольного (рис. 11.9) треуголь-

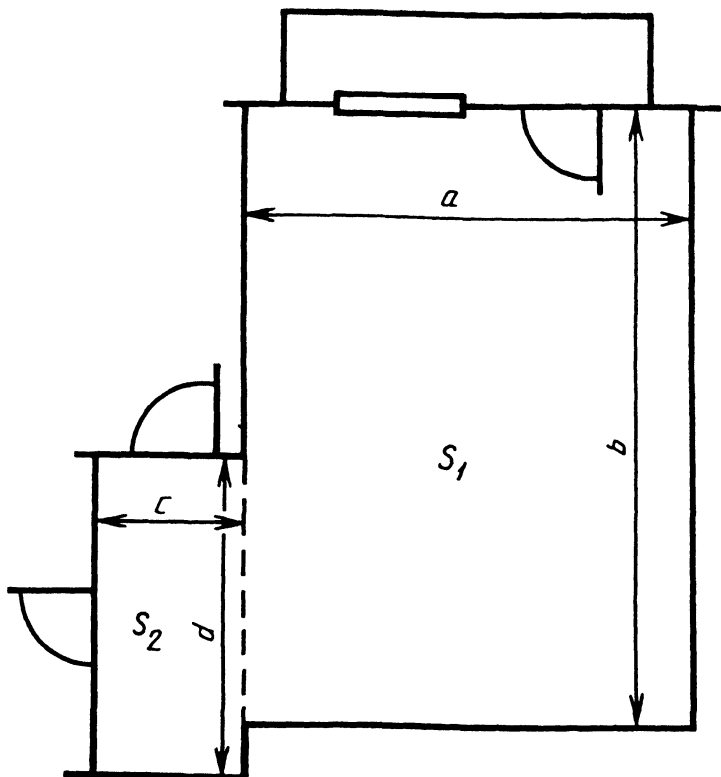
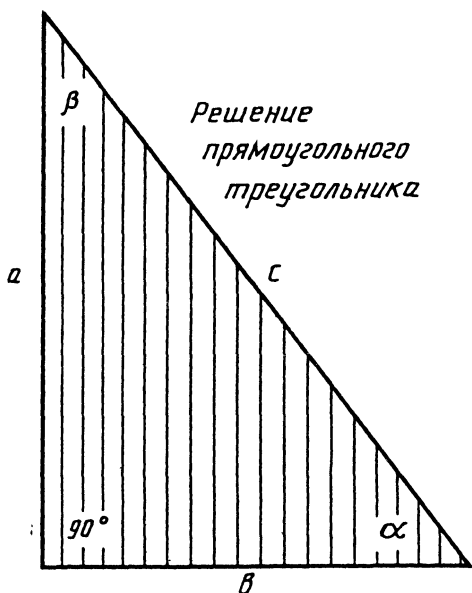


Рис. 11.7

ников, геометрических фигур, рис. 11.10 поверхности и объемов геометрических тел (рис. 11.11).

На рис. 11.12 показан вариант планировки участка с размещением садово-огородных культур: 1 — малина; 2 — крыжовник; 3 — смородина; 4 — цветы; 5 — сирень; 6 — рябина; 7 — жасмин; 8 — розарий; 9 — вишня; 10 — морковь, свекла; 11 — лук, чеснок; 12 — яблоня; 13 — груша; 14 — клубника (земляника); 15 — огурцы; 16 — помидоры.

В табл. 39 приведены данные по варианту распределения одной сотки (100 кв. м) огорода между культурами и сведения по возможному урожаю с этих площадей.



$$\alpha + \beta = 90^\circ;$$

$$a^2 + b^2 = c^2;$$

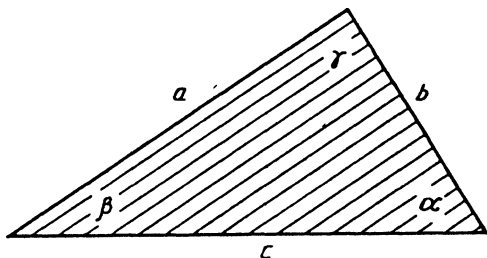
$$a = c \sin \alpha = c \cos \beta = b \operatorname{tg} \alpha = b \operatorname{ctg} \beta;$$

$$b = c \cos \alpha = a \operatorname{ctg} \alpha;$$

$$\operatorname{tg} \frac{\alpha}{2} = \sqrt{\frac{c-b}{c+b}}; \quad \operatorname{tg} \frac{\beta}{2} = \sqrt{\frac{c-a}{c+a}};$$

$$S = \frac{ab}{2} = \frac{1}{2} a^2 \operatorname{ctg} \alpha = \frac{1}{2} b^2 \operatorname{tg} \alpha = \frac{1}{2} c^2 \sin 2\alpha.$$

Рис. 11.8



Решение косогольного треугольника

Дано	Найти	Формулы
a	α	$\cos \alpha = \frac{b^2 + c^2 - a^2}{2bc}$
b	β	$\cos \beta = \frac{a^2 + c^2 - b^2}{2ac}$
c	γ	$\cos \gamma = \frac{a^2 + b^2 - c^2}{2ab}$
a	β	$\sin \beta = \frac{b \sin \alpha}{a}$
b	γ	$\gamma = 180^\circ - (\beta + \alpha)$
α	c	$c = \frac{a \sin \gamma}{\sin \alpha} = b \cos \alpha$
a	b	$b = \frac{a \sin \beta}{\sin \alpha}$
α	c	$c = \frac{a \sin \gamma}{\sin \alpha} = \frac{a \sin (\alpha + \beta)}{\sin \alpha}$
a	α	$\operatorname{tg} \alpha = \frac{a \sin \gamma}{b - a \cos \gamma}; \quad \frac{\alpha + \beta}{2} = 90^\circ - \frac{\gamma}{2}$
b	β	
γ	c	$c = \sqrt{a^2 + b^2 - 2ab \cos \gamma} = \frac{a \sin \gamma}{\sin \alpha}$

Рис. 11.9

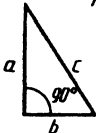
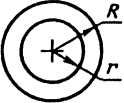
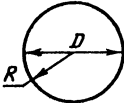
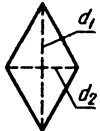
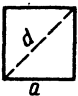
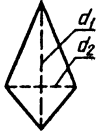
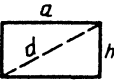
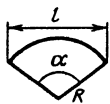
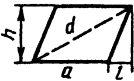

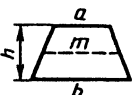
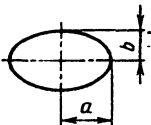
 <p><i>Прямоугольный треугольник</i> $a^2 + b^2 = c^2$ $S = \frac{ab}{2}$</p>	 <p><i>Кольцо</i> $S = \pi(R^2 - r^2)$</p>
 <p><i>Круг</i> $S = \frac{\pi D^2}{4} = \pi R^2$ $\pi = 3,14159\dots$</p>	 <p><i>Ромб</i> $S = \frac{d_1 d_2}{2}$</p>
 <p><i>Квадрат</i> $S = a^2$ $d = a\sqrt{2}$ $\sqrt{2} = 1,4142$</p>	 <p><i>Дельтоид</i> $S = \frac{d_1 d_2}{2}$</p>
 <p><i>Прямоугольник</i> $S = ah$ $d = \sqrt{a^2 + h^2}$</p>	 <p><i>Круговой сектор</i> $S = \frac{1}{2}LR = \frac{\alpha^\circ \pi R^2}{360^\circ} = \frac{1}{2}\alpha R^2$ α - радиан; α° - градус</p>
 <p><i>Параллелограмм</i> $d = \sqrt{h^2 - (a-l)^2}$ $S = ah$</p>	 <p><i>Часть кольца</i> $S = \pi(R^2 - r^2)$</p>
 <p><i>Трапеция</i> $S = m \cdot h$ $S = \frac{a+b}{2}h$</p>	 <p><i>Эллипс</i> $S = \pi ab$</p>

Рис. 11.10

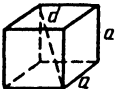
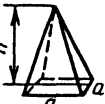
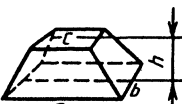


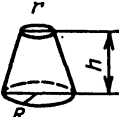
Геометрическое тело	Площадь поверхности S	Объем V
	<p>Призма прямоугольная</p> $6a^2$	a^3
	<p>Пирамида прямоугольная</p> $S = S_{\text{пов}} + S_{\text{осн}}$ $S_{\text{пов}} = 2a\sqrt{h^2 + \frac{a^2}{4}}$ $S_{\text{осн}} = a^2$	$\frac{1}{3} a^2 h$
	<p>Усеченная пирамида (пюпитр или обелиск)</p> $S = \sum_{n=1}^6 S_n$	$\frac{1}{6} h [ab + (a+c)(b+d) + cd]$
	<p>Шар</p> $4\pi R^2$	$\frac{1}{6} \pi D^3$ $\frac{4}{3} \pi R^3$
	<p>Конус</p> $\pi R(R+L)$	$\frac{1}{3} \pi R^2 h$
	<p>Конус усеченный</p> $S = \pi(R+r)\sqrt{h^2 - (R-r)^2}$ $S'_{\text{осн}} = \pi R^2; S''_{\text{осн}} = \pi r^2$	$\frac{\pi}{3} h(R^2 + r^2 + Rr)$

Рис. 11.11

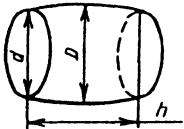
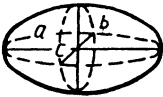

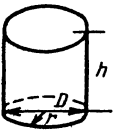
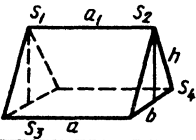
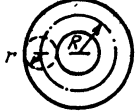
	<p>Бочка</p> <p>—</p>	<p>Сферическая клепка: $\frac{1}{12} \pi h (2D^2 + d^2)$ Параболическая клепка: $\frac{1}{15} \pi h (2D^2 + Dd + \frac{3}{4} d^2)$</p>
	<p>Эллипсоид вращения ($b=c$)</p> <p>$2\sqrt{2} \pi b \sqrt{a^2 + b^2}$</p>	<p>$\frac{4}{3} \pi a b^2$</p>
	<p>Цилиндрическое копыто (основание - полукруг)</p> <p>$2Rh$</p>	<p>$\frac{2}{3} R^2 h$</p>
	<p>Цилиндр прямой</p> <p>$2\pi r(r+h) =$ $= \frac{1}{2} \pi D(D+2h)$</p>	<p>$\pi r^2 h = \frac{\pi D^2 h}{4}$</p>
	<p>Клин</p> <p>$S = S_1 + S_2 + S_3 + 2S_4$</p>	<p>$\frac{1}{6} (2a + a_1) b h$</p>
	<p>Тор</p> <p>$4\pi^2 Rr$</p>	<p>$2\pi^2 Rr^2$</p>

Рис. 11.11 (продолжение)

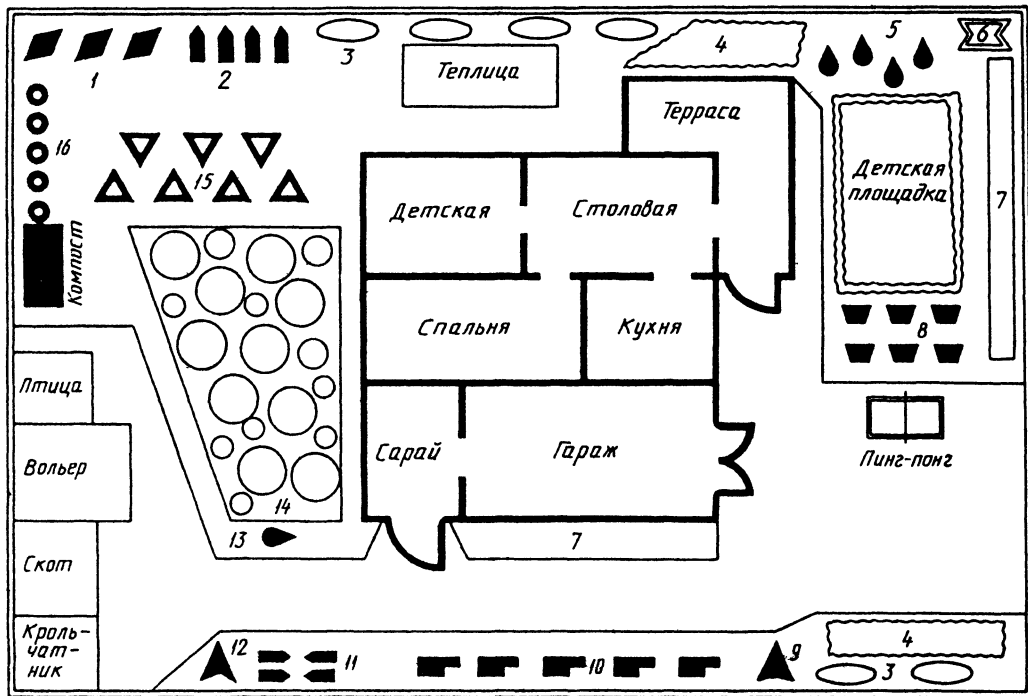


Рис. 11.12

Культура	Площадь, м ²	Урожай с 1 м ² , кг	Общий урожай кг
Картофель ранний	20	2,5	50
То же, поздний	40	2,5	100
Капуста белокачанная ранняя	2	3	6
То же, поздняя	5	6	30
Капуста цветная, краснокочанная, савойская, брюссельская	2	3,5	7
Редис, брюква, редис, редька	3	2	6
Морковь	5	5	25
Петрушка, пастернак, сельдерей	1	1	1
Свекла (бурак)	3	3	9
Лук репчатый, чеснок, лук-порей	3	3,5	10,5
Тыква, кабачки, патиссоны, арбузы	3	5	15
Огурцы	5	7	35
Горох, фасоль, бобы, салат	2	1,5	3
Томаты (помидоры), перец, баклажаны	4	7,5	30
Кукуруза	2	1	2

Надо иметь в виду, что некоторые культуры (шпинат, укроп) можно высевать в качестве уплотнителей между другими растениями.

Как видим, одна сотка вполне может прокормить одного члена семьи. Все решает добросовестность хозяина земли, его знания и опыт.

*Снег считают саваном омертвевшей природы;
но он не служит первоупрем для жизненных припасов.
так разгадайте же природу!*

Козьма Прутков

11.2 ПОЧВЫ И УДОБРЕНИЯ

В нашей стране настолько разнообразны почвенно-климатические условия, что дать однозначные рекомендации по выбору овощных культур, по улучшению почв практически невозможно. Но в каждом конкретном случае необходимо учитывать требования растений к почвам, освещению, поливу. Например, помидоры, огурцы, кабачки, горох, фасоль теплолюбивы. Их следует сажать на повышенных участках с хорошим обогревом солнцем, защищенных от северных ветров. На суглинистых почвах, пониженных участках лучше высаживать столовые корнеплоды, капусту. На легко-

суглинистых лучше растут капуста ранних сортов и лук-репка. Урожай зависит во многом от кислотности почвы, которая может быть кислой, нейтральной или щелочной.

Степень кислотности обозначается рН, а значения степени кислотности для различных почв следующие:

Почвы	рН
Сильнокислые	3—4
Кислые	4—5
Слабокислые	5—6
Нейтральные	6—7
Щелочные	7—8
Сильнощелочные	8—9

Достаточно объективная оценка почвы производится с помощью лакмусовой бумаги, которую продают в магазинах химреактивов. Предварительно увлажненную дистиллированной (или дождевой) водой почву сжимают в руке вместе с лакмусовой бумажной полоской. Полученную окраску сравнивают со стандартной шкалой. Обычно сильнокислотную почву характеризует красный цвет, среднекислую — розовый; близкую к нейтральной — зеленовато-голубой; нейтральную — синий.

Характер почвы можно выяснить и косвенным путем: наблюдая за теми растениями, которые пробивают на Вашем участке помимо Вашей воли. Сорняки — индикаторы химического состава почвы. На кислых растут хвощ, лютик, торница, мята, подорожник, иван-да-марья, пикульник, щавелек малый, мокрица; на слабокислых и нейтральных — ромашка, вьюнок, мать-и-мачеха, лебеда, крапива, бодяк, пырей ползучий, клевер, шиповник, ежевика.

Кислотность почвы можно снизить (обычно в течение 4—5 лет) внесением молотого известняка, а также используя мел, доломитовую муку, известковый туф, гажу, мергель, мартеновский шлак, дефека́т (отходы сахарной промышленности), сланцевую и все виды растительной золы. Одновременно с навозом вносить эти добавки нельзя (теряется азот в виде аммиака) — вносят в разной: добавки весной — навоз осенью и наоборот. Для подкормки растений и формирования структуры почвы вносят удобрения:

Органические	Норма внесения на 1 м ² , кг
Навоз конский	6—12
То же крупного рогатого скота	7—14
Моча крупного рогатого скота	5—11
Навозная жижа	10—12
Домашний мусор	6—12

Органические	Норма внесения на 1 м ² , кг
Фекалии	4—8
Торф	10—20
Листья перепревшие	10—20

Минеральные	Норма внесения на 1 м ² , г
Древесная зола	200—500
Сернокислый аммоний	20—30
Азотнокислый аммоний	12—15
Фосфоритная мука	180—200
Суперфосфат	40—80
Калийная соль	40—60
Известь (1 раз в 4—6 лет на кислые почвы)	300—1000

Органические удобрения наиболее ценны: они и питают растения, и улучшают структуру почвы, тепловой и воздушный режимы, увеличивают содержание полезного углекислого газа в почве и припочвенном слое воздуха. Наличие органических удобрений повышает усвоение и минеральных удобрений. Нам остается упомянуть компосты (компостировать — значит смешивать). Они бывают торфонавозными, торфофекальными, сборными. Заготавливают их круглый год.

Во всех случаях следует ознакомиться со свойствами тех или иных удобрений по специальной литературе, здесь же мы постарались показать важность расчетов и измерений при дозировке удобрений.

У огородника и садовода под рукой должны быть весы или оттарированные заранее емкости.

Барометр в земледельческом хозяйстве может быть с большою выгодой заменен усердною прислугою, страдающею нарочитыми ревматизмами

Козьма Прутков

11.3. МЕТЕОСТАНЦИЯ НА ДОМУ

Народная мудрость гласит, что погода капризна и непредсказуема, как женщина. Но несмотря на это десятки тысяч синоптиков, прогнозистов, метеорологов с помощью спутников Земли, космической связи, ЭВМ и прочих достижений

человеческой мысли круглые сутки пытаются предсказать ее изменения. Когда мы говорим с Вами о Месяцеслове, то приводим народные приметы, связанные с российской погодой. Мало кто помнит эти приметы даже из числа метеорологов, а ведь это, считайте, домашняя метеостанция — бабка на завалинке или дед на печке . . .

Достижения технического прогресса делают реальным создание действительно автономных домашних метеостанций. Разве не по силам компьютеру проанализировать данные о температуре, давлении, влажности, скорости ветра и дать прогноз дня на два вперед? Специалисты рижского "Гидрометприбора" уже создали процессорное устройство, которое может концентрировать и обрабатывать информацию с телеметрических датчиков, установленных на Вашем дачном участке и в окнах Вашей квартиры. Будущая домашняя метеостанция могла бы также измерять температуру почвы, уровень радиации, дальность видимости (прозрачность атмосферы), чистоту воздуха и воды, солнечную активность . . . Но вот беда: нет соответствующих телеметрических датчиков. В 1989 году "Гидрометприбор" (226011, Рига, Лачпеша, 87) вместе с газетой "Комсомольская правда" объявил конкурс на создание таких датчиков. Победителя конкурса за разработку каждого отдельного датчика погодных условий ждет премия в 5 000 рублей! (Пять — прописью . . . тысяч!).

Однако пока вы работаете над своим датчиком, нам придется разобраться в существующих метеоприборах, помогающих нам ориентироваться в погодных условиях. Простейший метеоприбор — флюгер, показывающий направление — откуда дует ветер. Флюгер с пропеллером, да еще обклеенный станиолю, может отпугивать птиц с Вашего огорода и своим движением, идвигающимися бликами — солнечными зайчиками. Усовершенствованный яхтсменами флюгер показан на рис. 11.13: 1 — пластина; 2 — противовес; 3 — стабилизатор; 4 — подвижная пластина силы ветра; 5 — шкала силы ветра; 6 — ось.

Для измерения скоростей потоков используют специальные приборы — анемометры. В этих приборах применяют механические, пневматические, магнитные и даже лазерные методы и методы стробоскопии.

Наиболее простой чашечный анемометр Робинзона основан на том, что сопротивление потоку вогнутой поверхности чаши примерно в 3 раза больше сопротивления выпуклой поверхности. С учетом вязкости и других факторов чашечный анемометр вращается со скоростью, равной 1/4 реальной скорости ветра. Порог трогания такого анемометра 2 м/с, погрешность 2,5% от верхнего значения диапазона измерения (30 м/с). Есть и воздушные лаги — анемометры с крыльчатками.

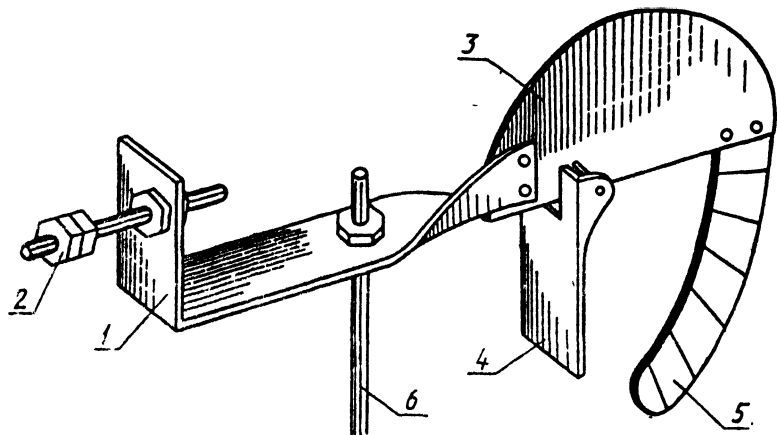


Рис. 11.13

О роли температуры в нашей жизни и, в частности, в земледелии, много говорить не приходится. Температура — это степень нагретости вещества: воды или воздуха, почвы и оболочки двигателя . . . Определяют температуру путем наблюдений за изменением физических свойств какого-либо термометрического вещества, которое в соприкосновении с нагретым телом вступает в тепловое равновесие через определенное время.

Термометр, соприкасающийся с исследуемым телом, в результате теплообмена и установления равновесия, принимает температуру этого тела. Теплоемкость самого термометра должна быть ничтожно малой и не влиять на тепловое состояние тела.

Физики-метрологи различают две температурные шкалы. Первая — *термометрическая температурная шкала* — использует свойство жидкости изменять свой объем при изменении температуры и свойство газа изменять давление при практически неизменном объеме. И в том, и в другом случаях выбираются две реперные (опорные) точки (например, температуры таяния льда и кипения воды). Температурный интервал между этими точками делится на определенное число и полученная часть называется градусом (Реомюра, Цельсия, Фаренгейта, Линнея). Вторая — *термодинамическая шкала* — основана на реализации II начала термодинамики, из которого следует, что для любого тела, совершающего цикл Карно, отношение теплоты Q_1 , полученной теплом от нагревателя, к теплоте Q_2 , отданной им охладителю, равно отношению

температур нагревателя (T_1) и охладителя (T_2), т.е. $\frac{Q_1}{Q_2} = \frac{T_1}{T_2}$.

Для построения такой шкалы достаточно выбрать одну реперную точку. Так, для абсолютной температурной шкалы Кельвина единственной реперной точкой является тройная точка воды. Ей присвоена температура $+273,16^\circ$.

Газовый термометр с идеальным газом дает температурную шкалу, тождественную с термодинамической шкалой Кельвина, незначительно отличается от нее и шкала газового термометра, заполненного реальным газом, но с высокой степенью разрежения (газ — водород, гелий или азот). С помощью реального газового термометра-манометра и была построена Международная практическая температурная шкала. С его помощью были замерены температуры реперных точек. Это точки фазового равновесия при нормальном атмосферном давлении (в $^\circ\text{C}$):

Кипения кислорода	— 182,970
Таяния льда (основная реперная точка)	0
Кипения воды (основная реперная точка)	100
Кипения серы	444,600
Затвердевания серебра	960,8
Затвердевания золота	1063,0

Все методы измерения температуры можно подразделить на две группы: контактные и бесконтактные. При контактной термометрии передача тепла осуществляется теплопроводностью и конвекцией. Бесконтактная термометрия характеризуется использованием теплового излучения. Первые — это собственно *термометры* (до 600°C), вторые — *пирометры*. Термометры бывают жидкостные и газовые (термометры расширения), деформационные (дилатометрические), термометры сопротивления, термоэлектрические, конденсаторные, радиационные, пирометрические . . .

Из всего этого разнообразия в домашнем хозяйстве мы встречаем стеклянные жидкостные, биметаллические (вспомните газовую плиту). С жидкостным-ртутным стеклянным термометром — мы познакомились, когда вели разговор об измерениях при заботе о здоровье. Если в медицинском термометре все еще используют ртуть, то другие термометры все чаще заполняются этиловым спиртом, пентаном, толуолом, ксилолом — но ртутные все еще сохраняют свои преимущества, несмотря на использование вредоносной ртути. Дело в том, что химически чистую ртуть сравнительно легко получить, ртуть не смачивает стекло и этим обеспечивает высокую точность этих приборов, да и большой диапазон измерений. Смачивающие жидкости дают дополнительную погрешность при оценке понижающейся температуры.

По точности измерений ртутные термометры могут быть техническими, лабораторными и образцовыми. Метеорологи-профессионалы имеют много хлопот при изменении температур воды и воздуха. Источниками погрешностей жидкостных термометров являются: ошибки отсчета (параллакс), смещение шкалы и вершины мениска, нулевой точки, наличие внешнего выступающего столбика, влияние внешнего давления, тепловая инерционность и т.п. Исказить измеряемую температуру может и сам термометр. Показания вполне исправного термометра могут исказиться в результате утечки тепла, а также вследствие лучистого теплообмена со стенками сосуда или другими телами.

Термометры обычно градуируются при полном погружении. Если это не так, то на термометре должна быть указана нормальная глубина погружения, а также температура выступающего столбика при градуировке. Пределы допускаемых погрешностей при проверке стеклянных жидкостных термометров приведены в табл. 40 и 41.

Т а б л и ц а 40. Пределы допускаемых погрешностей стеклянных жидкостных термометров, использующих несмачивающие жидкости

Диапазон измерений, °С	Цена деления шкалы, °С								
	0,01	0,02	0,05	0,1	0,2	0,5	1	2	5 или 10
От -58 до -5	—	—	—	0,3	0,4	0,7	1	2	3
От -5 до 60	0,02	0,04	0,1	0,15	0,2	0,5	0,7	1	2,5
60—110	—	0,04	0,15	0,25	0,3	0,5	1	1,5	3
110—210	—	—	—	—	0,5	1	1,5	2	4
210—310	—	—	—	—	—	1,5	2	3	5

Т а б л и ц а 41. Пределы погрешностей стеклянных жидкостных термометров, использующих смачивающие жидкости

Диапазон измерений, °С	Цена деления шкалы, °С			
	0,5	1	2	5 или 10
От -200 до -5	—	3	4	6
От -58 до -5	1	2	4	6
От -5 до 60	1	1	2	5
60—110	1	2	3	6
110—210	—	3	4	8

Хрупкость стеклянных термометров, невозможность дистанционной передачи показаний, затруднения в отсчете показаний из-за плохой видимости столбика жидкости в капилляре — все это ограничивает область применения данных приборов.

Этих недостатков лишены жидкостные манометрические термометры. Они просты, прочны, надежны и позволяют передавать показания на расстояния правда, ограниченные длиной капилляра. Манометрический жидкостный термометр (рис. 11.14) состоит из стального термобаллона (1),

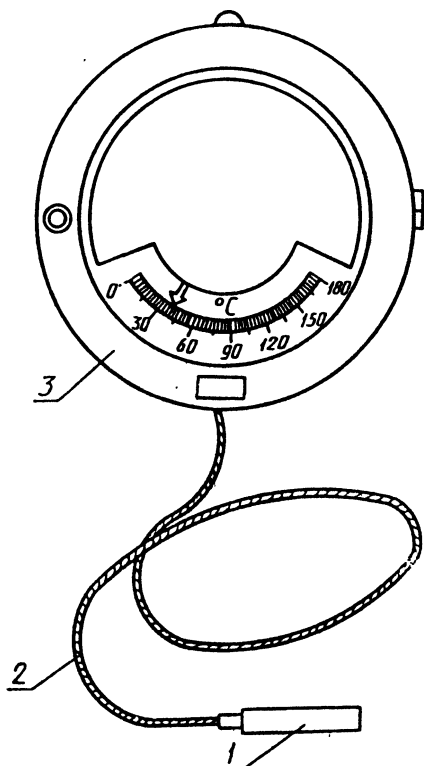


Рис. 11.14

заполненного термометрической жидкостью, капилляра диаметра 0,1—0,2 мм (2), и указателя 3 с манометрической трубкой (трубкой Бурдона) или со спиральной трубкой. Капилляр может достигать 60 м. Давление в этой замкнутой герметичной системе зависит от температуры, манометр градуирован в °С.

Капилляр требует бережного отношения. Его очень часто принимают за электрический провод и пытаются безнаказанно изгибать — а он этого не любит. Капилляр можно изгибать только с допустимым для него радиусом, указанным в эксплуатационной документации. Длинный капилляр — главный источник дополнительной погрешности. Максимальное значение этой погрешности равно 0,4% от диапазона измерений на каждые 10°C отклонения температуры и на каждый метр длины капилляра. При длине капилляра до 10 м эта погрешность не учитывается. Возможно использование в манометре компенсационной биметаллической пластины или второго — компенсационного капилляра (без баллона). Погрешность таких термометров может быть от 0,5 до 0,2%. Влияет на погрешность разность уровней в установке термобаллона и указателя.

Манометрические термометры могут быть и газовыми. Если в жидкостных используются ртуть, метиловый спирт, толуол, то в газовых — азот. В парогазовых термометрах используется хлорид этила, хлорид метила, этиловый эфир, бензол, ацетон. Манометрические термометры имеют равномерную шкалу, за исключением парогазовых термометров. Манометрические термометры — это и показывающие приборы, и самописцы, и сигнальные приборы. Погрешность газовых и парогазовых (конденсационных) термометров определяется классом точности: 1,5; 2; 4.

Более точные термометры сопротивления пока распространения в домашних условиях не нашли, это же можно сказать и о термопарах. Но о термопарах полезно кое-что знать. Дело в том, что из любой пары проводников различных металлов или сплавов можно изготовить термопару и проконтролировать температуру жала паяльника, ванны расплава олова для обслуживания проводников, на расстоянии и в труднодоступных местах. Принцип действия термопар основан на протекании тока в цепи, если она состоит из проводников двух различных металлов или сплавов и точки их соединения находятся при различных температурах. В промышленности применяют дорогостоящие термопары из платины и сплава платины с родием. Платинородий — платиновая термопара используется для воспроизведения Международной практической температурной шкалы в интервале от $630,7$ до $1064,4^{\circ}\text{C}$.

Термопары из неблагородных металлов значительно дешевле. Это пары: хромель — копель, хромель — алюмель, железо — константан, медь — константан. Материалы эти доступны и в любительской практике. Сварить конец термопары можно следующим способом (рис. 11.15): 1 — угольный электрод; 2 — проводники термопары. Проволочки, например,

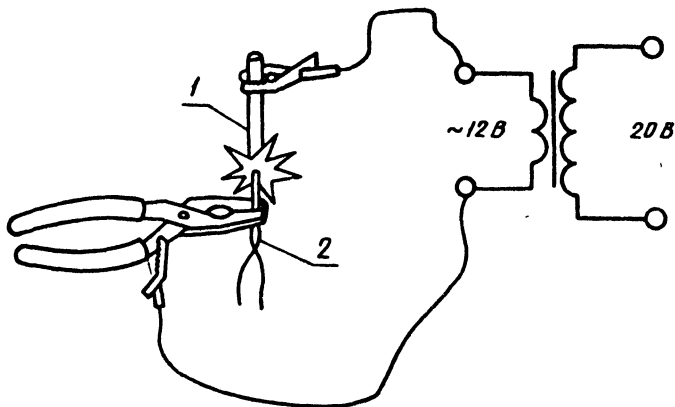


Рис. 11.15

хромель — копель толщиной 0,3—0,5 мм и длиной 6—8 мм, скручивают. Скрученные и очищенные концы захватывают плоскогубцами с изолированными ручками. Напряжение 12 В подводят к плоскогубцам и угольному электроду (вынутому из старой круглой батарейки). Прикосновением к месту сплава угольным электродом сваривают концы проводов, образуя на них шарик диаметров 1,5—2 мм. ТЭДС, развиваемая термопарой измеряется милливольтмером, градуированном в °С. Наибольшее распространение имеют хромель — алюмелевые термопары. Хромель (положительный электрод) — это сплав из 89% никеля, 9,8% хрома, 1% железа и 0,2% марганца; алюмель — 94% никеля, 2% алюминия, 2,5% марганца, 1% кремния и небольшого количества примесей железа, кобальта и хрома.

Мы несколько увлеклись описанием различных приборов для измерения температуры, но нельзя не назвать в этом ряду еще несколько устройств. Это, например, кварцевый термометр. Здесь используется свойство кварцевой пластины — зависимость резонансной частоты кристалла кварца от способа его изготовления и температуры окружающей среды. В комплекте с кварцем используется точный высокочастотный счетчик (частотомер). Появляется возможность поверять прибор по эталонной частоте, передаваемой по радио. Частота кварцевого резонатора у таких приборов обычно равна при 0°С 28,2 МГц.

Перспективным методом измерения температур можно считать применение для этих целей специальных лакокрасочных покрытий. Термокраски резко изменяют цвет при

достижении определенной температуры (диапазон от 40 до 1350°С, с погрешностью ± 5%). Есть термочувствительные покрытия, которые до 4 раз меняют свою окраску при нагреве от 50 до 350°С (светло-голубой, желтый, черный, оливковый). Применяются также термоиндикаторные пленки от 40 до 250°С. Здесь изменение цвета необратимо в отличие от лакокрасочных термопокрытий. Точность индикации определяется погрешностью в ± (1—2)%. Термочувствительные покрытия с обратимым изменением цвета используют оптические свойства жидких кристаллов. Цветовой метод субъективен, так как сравнение идет визуальное с градуировочной цветовой шкалой.

Вернемся в наш дом. За окном у нас висит термометр спиртовой или палочный термометр со вложенной шкалой. Зимой (и утром, и вечером) снять его показания трудно — столбик неразличим. Интересное решение предложил для этого случая инженер из Варшавы И. Бек. Он советует снабдить наружный термометр подсветкой, устройство которой приведено на рис. 11.16. Подсветка осуществляется через щель в металлической трубке, где размещаются 2 лампочки по 2,5 В. Цепь лампочек замыкается на время выключателем. Питание от батареек карманного фонаря или от трансформатора электрического звонка Вашей квартиры.

Для чего же нам надо знать температуру на нашем земельном участке? Ответ на этот вопрос можно получить, рассмотревшись в данные табл. 42.

Т а б л и ц а 42. Температурные режимы для выращивания рассады, °С

Время	Капуста		Помидоры	Баклажаны, перец	Огурцы, тыква, кабачки
	кочанная	цветная			
До всходов	18—20	18—20	20—22	22—24	25—30
После всходов — 4—5 дн.	8—10	8—10	8—10	12—14	днем 15—17 ночью 12—14
В последующие дни:					
Днем — в солнечную погоду	16—18	16—18	20—22	24—26	19—20
Днем в пасмурную погоду	12—14	14—16	16—18	18—20	17—19
Ночью	8—10	10—12	8—10	14—16	12—14

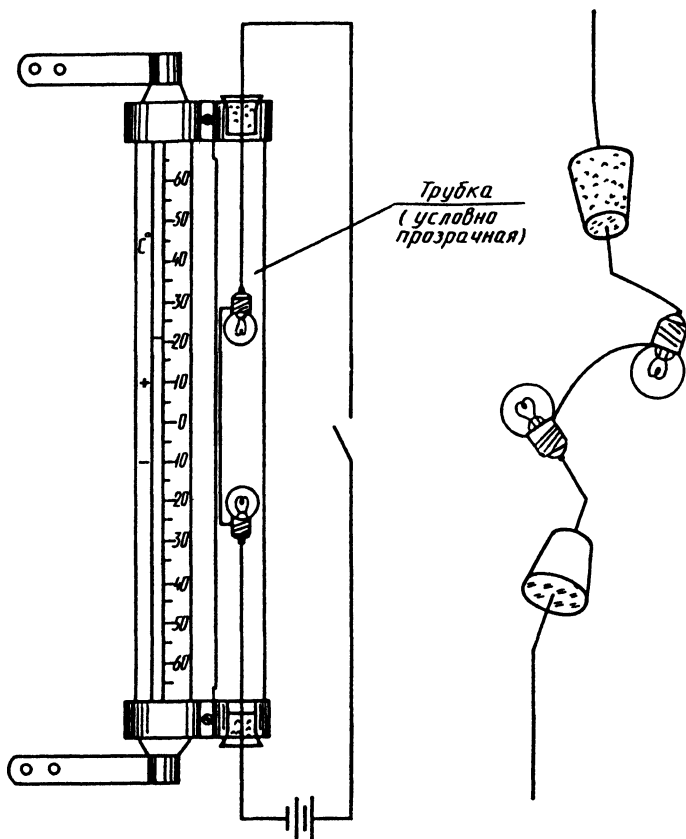


Рис. 11.16

Семена огурцов прорастают при температуре не ниже 12°C . Лучшая температура воздуха для роста и развития растений огурцов $25\text{--}30^{\circ}\text{C}$, почвы — $20\text{--}25^{\circ}\text{C}$.

Знание температуры необходимо для проведения и профилактических работ по обезвреживанию сада от гусениц. Микробиологический препарат для этих целей "Энтобактерин-3" при температуре ниже 15°C полностью теряет свои положительные свойства. Рецепты (концентрации) растворов приводятся по плотности к определенной температуре места. Введение активного контроля температуры в теплицах позволяет строже выдерживать необходимый режим и поднимает урожайность не менее чем на 10%. Контроль температуры в овощехранилищах приводит к снижению потерь (например, капусты — на 20%!).

Термометры являются неотъемлемой частью такого важного прибора, как *психрометр* (по гречески psychros — холодный + метр). Психрометр состоит из двух термометров, у одного из которых резервуар обернут смоченным батистом. Термометр "сухой" дает температуру воздуха, по разности показаний сухого и смоченного термометров определяют влажность воздуха. Интересно, что с помощью таблицы, представленной на рис. 11.17, можно предсказать заморозки,

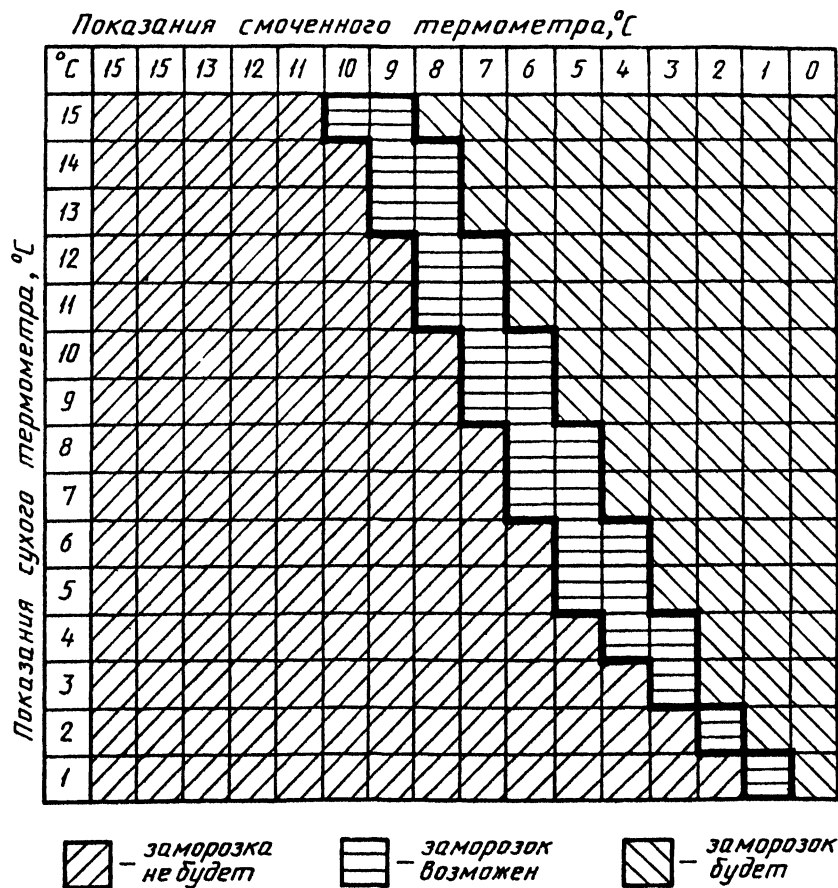


Рис. 11.17

к которым садоводы-огородники очень неравнодушны. Если в 21 час Вы зафиксировали на сухом термометре 4°C, а на смоченном 2°C, то проведя мысленно линии от соответствующих точек на таблице, найдете пересечение этих линий в зоне "заморозок будет". Теперь он не застанет Вас врасплох.

Термометры следует укрепить на наружной стене дома или на столбе (под козырьком). Резервуар смоченного термометра не обязательно оборачивать батистом (можно и бинтом, ватой . . .). Таблицу следует вложить в полиэтиленовую пленку и поместить рядом с термометрами.

Самодельный психрометр из двух обыкновенных термометров поможет Вам контролировать не только температуру, но и влажность в Вашем погребе. Относительную влажность в % находят с помощью табл. 43 — это цифра, находящаяся на пересечении строк, характеризующих показания влажного термометра и разность показаний термометров.

Из выпускаемых промышленностью измерителей влажности — *гигрометров* — рассмотрим два: волосной (А) и пленочный (Б) (рис. 11.18).

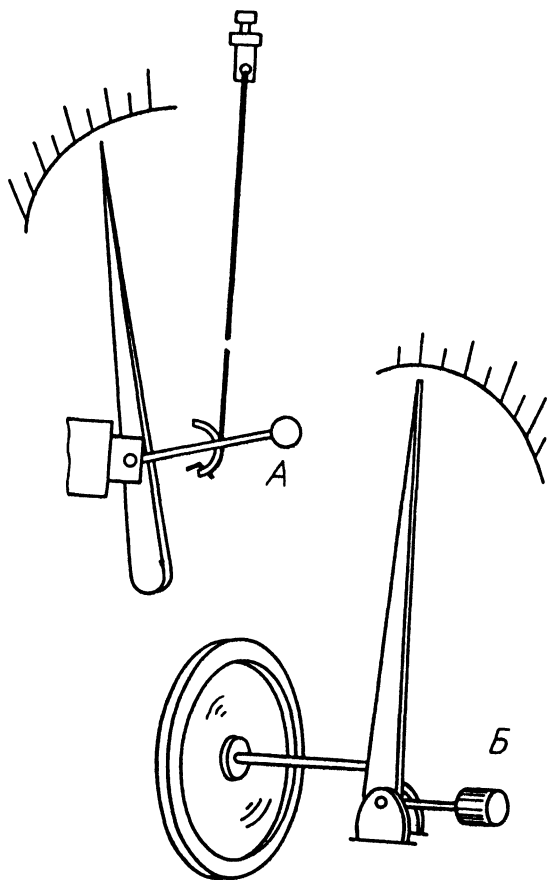


Рис. 11.18

Они служат для измерения относительной влажности воздуха в наземных условиях. В волосном гигрометре используется обезжиренный человеческий волос (желательно натуральной блондинки). Один конец волоса закреплен неподвижно, другой — уложен на металлической дужке. Шаровидный грузик натягивает волос. Шкала имеет деления от 0 до 100, отсчеты проводятся с точностью до одного деления. При увеличении относительной влажности волос удлиняется и стрелка идет от "0" вправо, при уменьшении движется влево — к "0". Для гидрометеорологов этот прибор является основным в зимнее время (при температуре ниже 10°С). Гигрометр с часовым механизмом и барабаном с диаграммной бумагой выполняет роль гигрографа. Волосной гигрограф обеспечивает запись изменений относительной влажности воздуха от 30 до 100% при температуре от -35 до +45°С. Приемником (датчиком) гигрографа является пучок из 35—40 обезжиренных волос.

Т а б л и ц а 43. Значения влажности

Показание влажного термометра, °С	Разность показаний сухого и влажного термометров, °С							
		0,5	1	2	3	4	5	6
0	90	81	64	50	36	26	16	7
1	90	82	66	52	39	29	19	11
3	90	83	69	56	44	34	21	17
5	91	85	71	59	48	39	30	23
7	92	86	73	62	62	43	35	28
9	92	86	75	65	55	47	39	32
11	94	88	77	67	58	50	43	36
13	94	88	78	69	61	53	46	40
15	94	89	80	71	63	55	49	43
17	95	90	81	73	65	58	52	46
20	95	91	82	75	67	61	55	49
24	96	92	84	77	70	64	59	53
30	96	93	86	79	73	68	63	58

Вторая разновидность гигрометров и гигрографов — приборы с датчиком из органической пленки (см. Б на рис. 11.18). Гигроскопическая органическая пленка изменяет свои линейные размеры при изменении относительной влажности. Мембрана из пленки натягивается на кольцо и имеет жесткий центр. От этого центра тягой мембрана связана с рычажной системой прибора. Преимущество пленки — ее инерция значительно меньше инерции волоса.

Приборы с использованием органической пленки предназначаются для регистрации изменений относительной влажности в наземных условиях в диапазоне от 20 до 100% при температуре от -35 до $+45^{\circ}\text{C}$ (для гигрографов, т.е. самописцев) и при температуре от -35 до -60°C в качестве показывающего прибора (часовые механизмы работают при низких температурах ненадежно из-за недостаточной морозостойкости часовых масел, да и чернила для диаграмм не выдерживают таких температур).

Рассмотрим также аспирационные психрометры, состоящие из двух ртутных термометров: сухого и "смоченного". Интенсивность испарения влаги со "смоченного" термометра зависит от влажности окружающего воздуха. Чем интенсивнее испарение со смоченного термометра, тем ниже его показания, так как на испарение расходуется тепло. Сухой термометр показывает температуру воздуха, а смоченный — собственную, зависящую от испарения, происходящего с поверхности его резервуара. Разность этих температур и дает возможность судить о влажности.

Как Вы заметили, речь все время идет об относительной влажности. А какая же влажность реальная? В общем случае влажность воздуха определяется количеством содержащегося в нем водяного пара. Количество водяного пара в свою очередь зависит от многих причин — это самая изменчивая составная часть воздуха. Характеризуют влажность не только относительной величиной, но есть еще понятия абсолютной влажности, упругости водяного пара, точки росы.

Упругость водяного пара во влажном воздухе — это то парциальное давление, которое развивает водяной пар, находясь в смеси газов (то давление, которое пар развивал бы, занимая один весь объем идеальной газовой смеси).

Абсолютная влажность — это количество водяного пара в граммах, содержащееся в 1 кубическом метре воздуха ($\text{г}/\text{м}^3$). Оказалось, что сподручней пользоваться относительной влажностью — отношением фактической влажности воздуха к его максимальной влажности, соответствующей состоянию насыщения пара при той же температуре. Отсюда и "%". Итак, относительная влажность выражает степень насыщения воздуха водяным паром. Так, если в 6 м^3 воздуха содержится при 19°C $51,3 \text{ г}$ водяного пара, то абсолютная влажность при этом будет равна $8,55 \text{ г}/\text{м}^3$, а относительная 52%.

Точка росы — это температура, при которой водяной пар, находящийся в воздухе, влажность которого определяется, достигает состояния насыщения при неизменном давлении. Зная точку росы и температуру воздуха, по таблицам максимальных упругостей водяного пара можно определить и абсолютную, и относительную влажность воздуха.

Кроме измерения температуры и влажности в бытовых условиях небезынтересно знать и давление. Для этого служат барометры. Последние вызваны к жизни нашей зависимостью от атмосферного давления. Еще Галилео Галилей пытался осознать утверждение колодезника, что никакой насос не поднимет воду больше, чем на высоту в 18 локтей (10,33 м). Торричелли и Паскаль обосновали наличие атмосферного давления. Они показали, что это давление зависит не только от высоты места над уровнем моря, но и от погодных условий. Нормальное давление атмосферы (среднее) — это $1033,6 \text{ г/см}^2$ (Па), 760 мм рт. ст. или 10,33 м вод. ст. В каждой точке атмосферы Земли атмосферное давление определяется массой вышележащего столба воздуха.

Наибольшее распространение получили такие приборы для измерения атмосферного давления, как барометры-анероиды (рис. 11.18). 1 — возвратная пружина; 2 — основание; 3 — мембранная камера с частичным вакуумом 4;

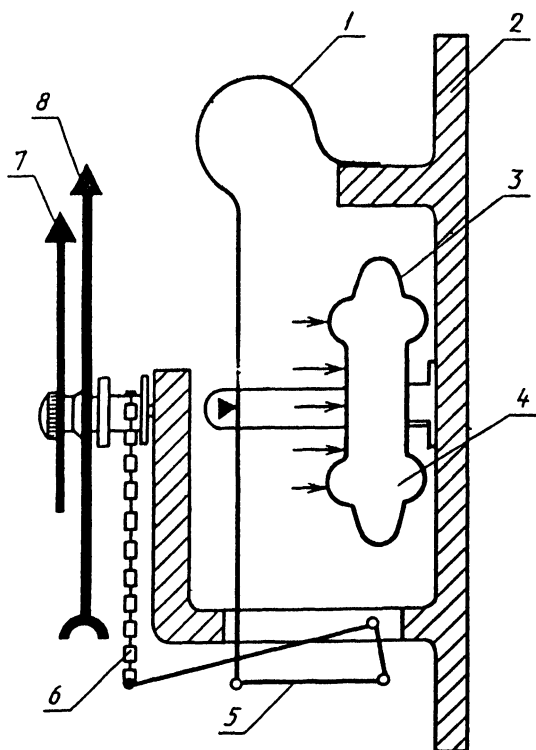


Рис. 11.19

5 — рычажная система; 6 — цепь передаточного механизма; 7 — контрольная стрелка; 8 — стрелка-указатель. При увеличении давления мембранная крышка вдавливается, при уменьшении — распрямляется. Небольшие колебания мембраны многократно усиливаются с помощью передаточного механизма. Цепочка через валик поворачивает стрелку. Градуируются барометры-анероиды с помощью ртутных барометров (более точных).

В том, что барометр может быть заменен ревматиком, Козьма Прутков, как всегда, прав: атмосферное давление, наряду с магнитными бурями и другими аномалиями, влияет на наше самочувствие. На суточную периодичность физиологических функций человека могут воздействовать около 40 метеорологических факторов. Учет объективно измеренных метеофакторов помогает избежать нежелательных последствий, эффективно вести сельхозработы, обеспечивать режимы хранения продуктов, сохранять музейные ценности.

За автоматическими домашними метеостанциями — будущее!

Глядя на мир, нельзя не удивляться!

Козьма Прутков

11.4. ФАЗЕНДА НА ПОДОКОННИКЕ

Мой добрый знакомый из Нижнего Новгорода — Александр Петрович Жаров — вырастил в домашних условиях из желудей шестнадцать дубков . . . , разводит он и комнатные помидоры. На московском "птичьем" рынке десятки людей торгуют семенами, рассадой, черенками для домашних "садов" и "огородов" . . . И все это находит спрос. В каждом доме имеются горшочные цветы, на балконах и лоджиях — ящики с землей. Что это? Любовь к земле-матушке? Зов предков — крестьян? Восхищение превращением маленького зернышка в чудо-растение? Видимо, — и то, и другое, и третье.

Обратимся к тем, кто не имеет приусадебного участка, а довольствуется подоконником — при этом речь пойдет не столько о красоте, сколько о полезности наших домашних растений.

Вот знаменитый домашний огурец профессора М.В. Рытова выведен он на основе клинских огурцов в конце прошлого

века. Это красивое и компактное растение, растущее вверх, а не стелющееся по земле. Высота куста в комнате достигает 1,5—2 м. Сорт Рытова хорошо переопыляется с сортами российскими. Сеют огурцы в комнате: первый раз в конце февраля, затем — в конце апреля, в конце августа и в конце октября. Можно семенами, а можно и рассадой с 3—4 листиками. Над 4—5-м листом прищипывают верхушку стебля и растение пересаживают на "постоянное место жительства", например, в конусное ведро. Недели через две — три из пазухи листьев появляются два побега — будущие плети. Плети направляют на лесенку (рис. 11.20).

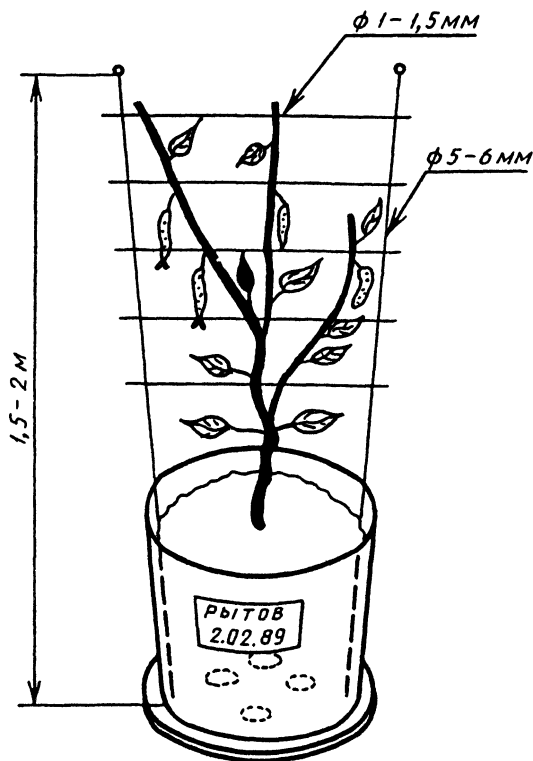


Рис. 11.20

Когда у стеблей появятся 4—5 листьев, нужна вторая прищипка верхушек. И вот из пазух листьев сперва появятся мужские пустоцветы, а потом — и женские цветки с завязью. В комнатных условиях требуется искусственное опыление: со свежего мужского цветка удаляют лепестки и пыльником тычинки дважды вкруговую касаются рыльца пестика женского цветка. Поспевают огурчики через 10—12 дней.

Для посева огуречных семян приготавливают почвенную смесь из равных частей дерновой и перегнойной земли. На ведро добавляют 100 г древесной золы. Овощевод-любитель из Новосибирска М.Г. Кульчицкий берет $\frac{3}{4}$ ведра дерна или огородного чернозема, $\frac{1}{4}$ ведра перегноя или компоста, в равной доле (пол-литровая банка) речной крупный песок и древесная просеянная зола. Советы по Температуре поливной воды несколько расходятся у различных авторов — это 25—30°С или 30—40°С. Температуру в комнате надо поддерживать ночью 15—17°С, днем — плюс 17—25°С. Подкармливают огурцы суточным настоем древесной золы: полстакана золы на литр горячей воды. Этим раствором поливают после полива обыкновенной водой.

Житель подмосковной Ивантеевки Н.П. Филин успешно разводит помидоры на балконе. Сажает он растения в ящик из досок: 29x51x32 (глубина) см. Стебли помидоров достигают 2-х метровой высоты и прищипываются. Другой любитель — К.М. Любимов из Люберец — предпочитает ведра. Его сорта — Сибирский скороспелый и Белый налив. Семена он проращивает в банках или горшочках, сажает на глубину 3 мм, поливает только теплой водой из чайной ложечки. Помидоры растут у него в железных ведрах с тремя отверстиями в дне. Рассада сажается уже на глубину на 2 см больше, чем при посадке в горшочки или банку. Ведро с рассадой он неделю выдерживает в комнате, а затем выносит на балкон. Из минеральных удобрений предпочтительна нитроаммофоска (5 г на 1 л воды). Первые недели ведро с развивающимся растением следует на ночь вносить в квартиру. К.М. Любимов советует оставлять на каждом растении по два пасынка не ниже седьмого листа. Хороши пасынки на вершине растения, после 8—9-го листа. Достаточно иметь основной стебель и два пасынка на разных уровнях. На каждом стебле оставляют по 4 пучка завязей, после чего макушку прищипывают. В 12 пучках на каждом растении бывает 60—70 помидоров. Снимают их бурыми.

В цветочных ящиках на окне кухни (рис. 11.21) у автора этой книжки всю зиму (да и весь год) растут лук, укроп, петрушка, а с некоторых пор и такое милое растение, как Melissa — лимонная мята. Листочки и веточки этого растения не уступают лимону, и их можно использовать при заварке чая и приготовлении кушаний.

Луковицы с хорошими корнями не следует выбрасывать: их надо опустить в укороченный пакет, из-под молока, например, и уже через неделю на Вашем окне одна такая головка даст грамм 50 зеленого лука. Особенность лука в том, что он дает ростки и без грунта — с размещением в воде только корней. Видимо, отсюда пошла и гидропоника — выращива-

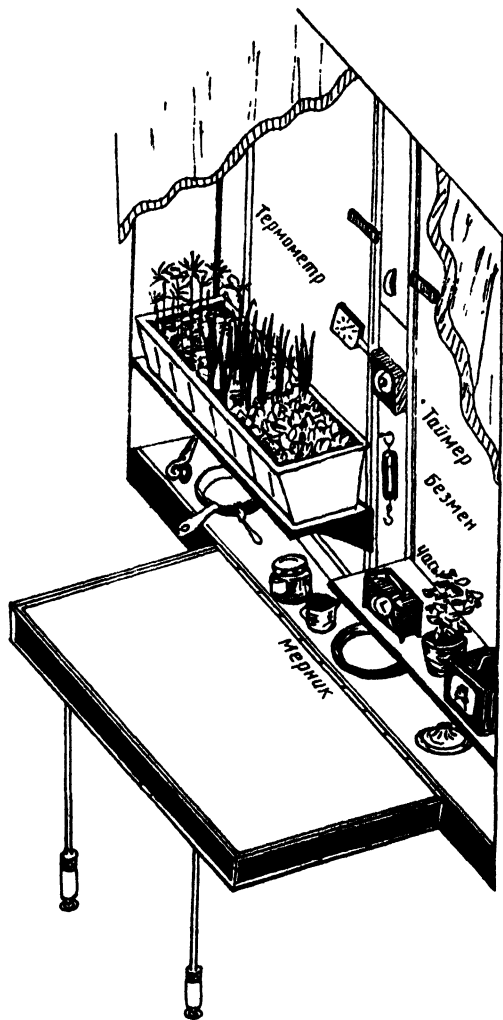


Рис. 11.21

ние растений на искусственных заменителях почвы с использованием питательных растворов, гидропонику можно внедрить и на подоконнике. Заменяет землю торф, песок, гравий или керамзит с размером частиц от 3 до 15 мм. Эти "камушки" промывают и дезинфицируют 0,3%-ным раствором серной кислоты, снова промывают и засыпают в горшок, где будет выращивать растение. Горшок должен иметь отверстие. Его помещают во второй сосуд, наполовину заполненный питательным раствором. За уровнем раствора следят,

доливают воду. Меняют питательный раствор раз в месяц летом и один раз в полтора месяца — зимой. В качестве питательного раствора рекомендуют использовать "Полное минеральное удобрение с микроэлементами" марки Б. Его растворяют в воде из расчета 16 г (неполная столовая ложка) на 10 л воды. Питательные смеси можно приготовить и собственноручно, растворив следующие сухие соли в воде (табл. 43).

В ящиках домашнего огорода следует иметь удобренную землю: на 25 кг влажной земли надо внести 25 г суперфосфата, 20 г калимагнезии, хлорида калия или калиевой селитры, 20 г мела и 2 кг перепревшего навоза. Через 2 недели после высева или посадки рассады можно начинать полив с использованием растворов комплексных удобрений: нитрофоски, туковой смеси, огородной удобрительной, цветочная удобритель, плодово-ягодной удобрительной, аммофоса . .

Т а б л и ц а 43. Рецепты смесей для гидропоники (г/10 л воды)

1	2	3
Аммиачная селитра	7	Калиевая селитра
	2,13	Монофосфат кальция
Фосфат аммония	7	1,4
Калиевая селитра	5	Калиевая селитра
Хлорид калия	5	1,41
	1,86	Кальцевая селитра
Сульфат магния	5	Сульфат магния
Молибдат аммония	0,1	1,27
Сульфат цинка	0,01	Аммиачная селитра
Сульфат меди	0,01	0,5
Борная кислота	0,4	Сульфат аммония
Сульфат железа	0,5	0,5
		Сульфат железа
		0,2
		Бура
		0,02
		Сульфат марганца
		0,25
		Бура
		0,02
		Сульфат марганца
		0,2
		Сульфат цинка
		0,01
		Сульфат цинка
		0,2
		Сульфат меди
		0,01
		Сульфат меди
		0,01

В рецептах смесей для гидропоники (см. табл. 43) фигурируют дозы 0,01 г, 1,86 г, 2,13 г . . . Сотые грамма или, что тоже самое, десятки миллиграммов. Как же их отмерить? Во-первых, желательно иметь соответствующий разновес — миллиграммовый. Выпускаемые у нас разновесы по номинальному значению выстраиваются в ряд: 500, 200, 100, 50, 20, 10, 5, 2, 1 мг. В условных обозначениях гирь буквы обозначают единицу шкалы (КГ — килограмм, Г — грамм, МГ — миллиграмм), первое число после букв — класс (разряд) гирь, второе — массу гирь в наборе, третье — массу наименьшей гири. Последнее обозначение принято только для миллиграммовых гирь. По назначению — областям применения — гири бывают 5-ти классов, миллиграммовые же только — 2-го, 3-го и 4-го классов. Гири 4-го класса предназначены

для технических анализов обычной точности, взвешивания медикаментов, 3-го класса — для технических анализов повышенной точности, взвешивания драгоценных металлов, 2-го класса — для химических анализов обычной точности, 1-го класса — для микрохимических анализов и химических анализов высшей точности.

Нам видимо, подошел бы набор МГ-4-1105 или МГ-4-1100-10. В первом из них есть одна гирька в 5 мг и одна в 10 мг, во втором — одна гирька в 1 мг.

В качестве прибора взвешивания можно было бы взять весы типа ВЛАО-100 г-1. Это лабораторные двухпризменные весы с полным механическим гиреналожением. Их предел взвешивания 100 г, цена деления оптической шкалы 1 мг (нониуса 0,05 мг), допускаемая погрешность — не более 0,22 мг. Еще лучше электронные микровесы типа ЭМ-5-ДУ, но их наибольшая нагрузка всего 5 г. Как видите, вопрос не такой простой: навряд ли каждый может иметь в своем распоряжении такие весоизмерительные приборы. Остается надеяться на милость магазинов "Химреактивы", где химматериалы должны заранее расфасовываться с учетом нужд покупателя. Разделить уже взвешенное вещество на две или даже на большее число частей проще, чем отвесить определенное его количество.

*Рассчитано, что петербуржец,
проживающий на солнцепеке,
выигрывает двадцать процентов здоровья*

Козьма Прутков

11.5. НА БАЛКОНЕ И ЛОДЖИИ

Побывав в южных городах, не перестаешь завидовать их жителям. Вот растет из маленькой лунки виноградная лоза, ею увиты балконы на 4-м — 5-м этажах . . . Но и при менее благоприятном климате можно доставить себе радость — озеленить свой балкон и лоджии. На рис. 11.22 даны варианты размещения подвесных наружных и внутренних ящиков, наполного ящика для вьющихся растений, кашпо (под потолком), горшка для цветов (на решетке).

Вьющиеся растения размножаются семенами и вегетативно (все однолетние — семенами). Выссеивают их в мае. Глубина заделки семян 5—7 см, расстояния между гнездами 30 см, в каждом гнезде 2—4 семени. При вегетативном размножении используют одревесневшие стебли, зеленые и корне-

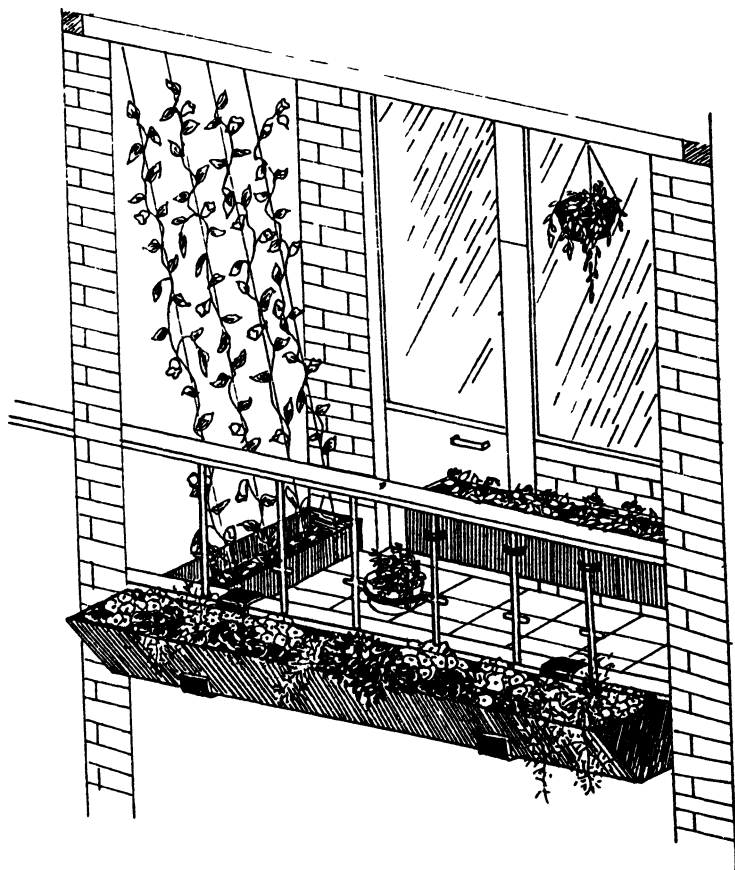


Рис. 11.22

вые черенки, горизонтальные отводки, прививки и деление куста.

Основные растения вертикального озеленения: — фасоль многоцветная, душистый горошек, настурция Лобба, японский хмель, — это однолетние растения. Из многолетних можно назвать калистегию пушистую и хмель обыкновенный. Хорошо, если удастся прижить древовидные лианы: актиниду коломикта, виноград девичий пятилисточковый, виноград амурский, жимолость каприфоль, клематис виноградолистный, клематис Жакмана, розы плетистые. Данные по этим растениям приведены в табл. 44. Характерные особенности растений для интерьеров приведены в табл. 45.

Потребность этих растений в удабривании различна. Клематисы, розы, китайский лимонник, актинидия требуют

Т а б л и ц а 44. Растения для вертикального озеленения

Группы и виды растений	Высота, м	Время цвете- ния	Окраска цветов	Окраска листьев		Способ размно- жения	Применение
				летом	осенью		
Однолетние							
Фасоль многоцветковая	4—5	VI—VIII	Ярко- красная	Темно-зе- леная	Темно-зе- леная	Посев в грунт, рассада в горшоч- ках	Балконы, огра- ды, террасы
Горошек душистый	1,5—2	VI—VIII	Разнооб- разная	Зеленая	Зеленая	То же	Трельяжи, бал- коны, пирамиды
Настурция Лобба	2—2,5	VI—VIII	Желтая и оранжевая	То же	То же	”	То же
Хмель японский	4—5	—	—	Темно-зе- леная	Темно-зе- леная	”	Балконы, бе- седки
Многолетние							
Калистегия пушистая	4	VII	Розовая	То же	То же	Деление кор- ней, черенки, отпрыски	Трельяжи, ог- рады
Хмель обыкновенный	6	VIII—IX	Зеленые шишки	Темно-зе- леные	Темно-зе- леные	То же	Ограды, трель- яжи в тенистых местах
Древовидные лианы							
Актинидия коломикта	8—10	VI	Белая и розовая	Зеленая и бело-пестрая	Красная	Семена, черен- ки, отводки	Беседки, стены, перголы
Виноград девичий пяти- листочковый	10—15	VI	Цветы не заметны	Темно-зе- леная	Красная	Черенки, от- водки	Стены, беседки, перголы

Группы и виды растений	Высота, м	Время цвете- ния	Окраска цветов	Окраска листьев		Способ размно- жения	Применение
				летом	осенью		
Виноград амурский	10—15	V—VI	То же	То же	Пурпурно- красная	Семена	То же
Жимолость каприфоль	2—3	VI	Розовая	Сизо-зеле- ная	Желто-бу- рая	Черенки, отвод- ки, корневые от- прыски	Террасы, под- порные стенки, седки, трельяжи
Клематис виноградолист- ный	8—10	VI—VII	Белая	Зеленая	Зеленая	Отводки, черен- ки	Стены, бесед- ки, трельяжи, перголы
Клематис Жакмана	4	VI—X	Разнооб- разная	То же	То же	Отводки, черен- ки, прививка	То же
Розы вьющиеся (плетис- тые	3	VI	Разнооб- разная	"	"	Окулировка, зеленые черенки	Фасады зда- ний, входы, арки, трельяжи, гирлян- ды

Т а б л и ц а 45. Растения для оформления интерьеров

Растение	Отношение к свету	Характер декоративности
Вьющиеся		
Аспарагус перистый Плющ обыкновенный Пассифлора (страстоцвет) Сциндапус золотистый	Светолюбив Теневынослив Светолюбива Теневынослив	Игольчатые кладонии Темно-зеленые кожистые листья Синевато-голубые цветы Блестящие зеленые листья с золотисто-желтым рисунком
Циссус антарктический Хойя мясистая (восковой плющ)	Среднетеневынослив Светолюбива	Крупные листья Кожистые листья, белые цветы с запахом
Ампельные		
Аспарагус Шпренгери Бегония клубневая ампельная Зебрина висячая (традесканция зебрина) Колокольчик ломкий Сеткреазия пурпурная Традесканция зеленая Хлорофитум хохлатый	То же ” На свету листья становятся ярче Светолюбив То же Теневынослива То же	Игольчатые кладонии Красивые листья и цветы Листья снизу красные, сверху зеленые с двумя серебристыми полосками Белые и голубые цветы Пурпурно-фиолетовые листья Блестящие зеленые листья Линейные листья и розетки молодых листьев на длинных цветоносах

систематической подкормки — не реже 3 раз за сезон. Минеральные соли достаточно вносить осенью и весной при рыхлении или перекопке почвы, да и то 1 раз в два года (речь идет о фосфорных и калийных солях). Органическую подкормку проводят во время распускания почек, после цветения и в период созревания плодов — семян. Органика — это торфофекальный и торфозольный компосты, перегной.

В табл. 45 упомянуты ампельные растения. Это определение, видимо, требует пояснений. По-немецки Ampel — висячая ваза для цветов, т.е. это декоративные растения со свивающимися, стелющимися или ползучими стеблями.

Наведите порядок на своем балконе, разведите цветы и вместе с ними грейтесь под солнцем, помня мудрую мысль достопочтенного петербуржца Козьмы Петровича Пруткова.

"НОТАБЕНЬКИ-11"

(заметки для любознательных)

- ▷ Простейший самодельный барометр можно изготовить из веточки молодой сосны или пихты. Для этого надо взять отрезок длиной 10 см с тоненькой длинной иголочкой и прибить к дощечке (рис. 11.23). Иголочка должна свободно

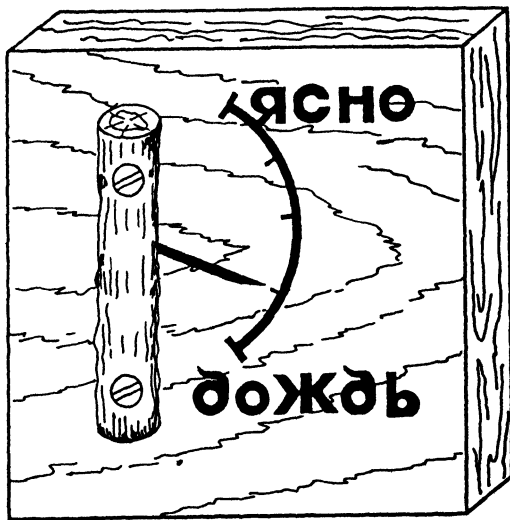


Рис. 11.23

двигаться вдоль дощечки. Если поднести "барометр" к источнику тепла, то иголочка от тепла выпрямится и поднимется вверх. Здесь напишем "Ясно" или "Солнце". Если поднести "барометр" к носику чайника, из которого

идет пар, то от влаги иголка опустится. Здесь напишем слово "Дождь". Такой барометр надо устанавливать в месте, защищенном от прямых солнечных лучей.

◆ Нивелирное устройство для разметки участка можно сделать из строительного уровня. Для этого уровень надо снабдить "прицелом": окуляром и мушкой.

○ Заслуживает внимания посев огородных культур на бумагу, обычно туалетную рулонную. На бумагу наносят полоски клейстера из пшеничной или картофельной муки, можно использовать и казеиновый клей. Затем раскладывают семена в соответствии с рекомендациями по расстояниям между ними (для укропа — 1 см, для редиса — 5 см, для репы, свеклы — 10 см и т.п.). Клею дают просохнуть, на лентах пишут название культуры и сворачивают их до срока в рулоны. Важно, что эта работа проводится неторопливо задолго до сроков посева, расстояния между семенами обеспечиваются оптимальными, что исключает первое прореживание посева. Бумага не мешает развиваться семенам при ее укладке во влажную почву. Не отказывайтесь от сапропеля — озерного или прудового ила — в качестве удобрения. Его вносят преимущественно в кислые дерново-подзолистые и песчаные почвы из расчета 3—4 кг на 1 м².

◆ Чтобы определить механический состав почвы, надо взять пригоршню земли, добавить в нее воды и размешать до тестообразного состояния, затем скатать тонкий жгут и сделать из него "бублик". Если при сгибании жгут не растрескивается — почва глинистая, если есть трещины, то — суглинистая, если тесто не замешивается — то песчаная.

○ Все теплолюбивые культуры (и особенно — огурцы) нужно поливать водой с температурой не ниже +20°С. Это же правило относится и к комнатным растениям.

◆ Чрезмерная влажность почвы вредна — влага вытесняет из почвы кислород, чем нарушает дыхание корней.

○ Запомните признаки нехватки элементов питания растений в почве. Мало азота — листья небольшие, бледно-зеленые, желтеют и рано опадают. Листья темно-зеленые или голубоватые, с красным оттенком, засыхающие, почти черные — мало фосфора. Листья морщинистые, края у них желтеют, буреют и отмирают — мало калия. Мало кальция, если верхушечные почки и корни повреждаются и отмирают. Тот же эффект при отсутствии бора, но еще — не наступает цветение, опадают листья. Листья светлеют, приобретают желтую, красную или фиолетовую окраску у краев и между жилками — мало магния. При недостатке железа листья бледно-зеленые, между жилками появляются осветление — хлороз.

◆ В одном 10-литровом ведре помещается, в кг: земля дерновая — 12; земля компостная или парниковая — 10; зола древесная — 5; навозная жижа — 12; навоз конский свежий — 8; навоз коровий — 9; перегной — 8; торф сухой — 5, птичий помет — 5.

○ В одну столовую ложку входит минеральных удобрений, в г: золы — 8; извести-пушонки — 9; мочевины — 12; сульфата аммония — 14; селитры — 11; суперфосфата гранулированного — 16, а порошковидного — 17.

□ Для объективности оценки количества выпавшего на Ваш садовый участок снега поставьте вешку или "отградуируйте" один из столбов изгороди Вашего участка. Отметки краской или зарубки лучше сделать через каждые 10 см. Много или мало выпало снега? Вы узнаете, опираясь на опыт прошлых лет.

△ Витаминная промышленность выпускает концентрированные корма-препараты витаминов А и Д для подкормки домашней птицы с указанием на этикетках норм скармливания в интернациональных единицах (ИЕ), а отечественная литература по птицеводству дает нормы витаминов в единицах массы. Для перевода ИЕ в микрограммы, миллиграммы и граммы можно воспользоваться данными табл. 46.

Т а б л и ц а 46. Перевод значений массы из ИЕ в граммы

Единицы ИЕ	Витамин А	Витамин Д
1	0,33 мкг	0,025 мкг
10	3,3 мкг	0,25 мкг
100	33,0 мкг	2,5 мкг
1000	330,0 мкг	25,0 мкг
10000	3,3 мг	250,0 мкг
50000	16,5 мг	1,25 мг
100000	33,0 мг	2,5 мг
500000	165,0 мг	12,5 мг
1 млн	330,0 мг	25,0 мг
10 млн	3,3 г	250,0 мг

▶ В 1 мл необогащенного рыбьего жира содержится 300–500 ИЕ витамина А и около 100 ИЕ витамина Д³. Утятам с 3-х дневного возраста рыбий жир назначают в количестве 0,5–1% от массы концентратов в рационе.

● Объем граненого стакана (без ободка) равен объему 10 спичечных коробков.

◐ В одном спичечном коробке (20 см³) содержится минеральных удобрений:

Удобрения	Масса, г	Удобрения	Масса, г
Сульфат аммония	17	Хлорид калия	18
Мочевина	15	Калийная соль	20
Кальциевая селитра	18	Сернокислый калий	25
Натриевая селитра	22	Калимагнезия	20
Суперфосфат порошковид- ный	24	Калийная селитра	25
То же, гранулированный	22	Нитрофоска	20
Фосфоритная мука	34	Удобрительная овощная смесь	18
Зола древесная	10	Известь-пушонка	12

■ Нормы высева семян в г на 10 м² :

Культура	Норма, г/10 м ²	Культура	Норма, г/10 м ²
Горох	150–200	На репку	10–12
Бобы	100–150	На севок	70–100
Фасоль	100–110	Лук-севок (диаметром до 1 см) – на репку	700– 1000
Морковь, петрушка	5–6 с 5 час-	Редис	20–25

Культура	Норма, г/10 м ²	Культура	Норма, г/10 м ²
Репа Редька зимняя Свекла Лук-чернушка – на зелень	тями пес- ка) 2,5–3 5–6 10–12 17–18	Укроп – на зелень Салат листовой Огурцы Кабачки	25 4 6–8 4

В зооуголке

Глава 12





12.1. СТАНДАРТ СОБАЧИЙ	439
12.2. НОРМЫ ДЛЯ ПЕРНАТЫХ	444
12.3. ИЗМЕРЕНИЯ И ЖИЗНЬ АКВАРИУМА	447
”НОТАБЕНЬКИ-12” (заметки для любознательных)	456



12.1. СТАНДАРТ СОБАЧИЙ

Кинология не имеет никакого отношения к Чарли Чаплину, Эльдару Рязанову, Любви Орловой и Людмиле Гурченко, ибо — это наука не о кинематографе, а о собаках (по-греч. kynos — собака). Есть у кинологов и свои стандарты на породы собак (англ. standard — норма, образец).

Вести разговор с опытным собаководом бесполезно: с ним трудно тягаться в знаниях о его любимце, и ничто не будет ему внове. Наши сведения предназначены для начинающего любителя, который еще только робко подумывает о друге в своем собственном доме, ведет мечтательные разговоры в кругу семьи, приглядывается, примеряется, приценивается . . . А ориентироваться мы будем на собачек, наиболее приспособленных для содержания в малогабаритных квартирах. Те характерные признаки, о которых мы поведем речь, присущи в какой-то мере и крупнопородным собакам — сенбернарам, гончим, борзым, доберман-пинчерам, овчаркам всех пород (в том числе и колли), догам, ньюфаундлендам (водолазам), легавым . . .

Собаки делятся по породе на рабочих, служебных, охотничьих, терьеров, борзых и комнатно-декоративных. Не относясь к комнатно-декоративным животным, их участь разделяют и собаки таких пород, как таксы, овчарки, розыскные спаниели, терьеры. Как же несчастны эти собаки, если их превращают в украшение дома и не дают развиваться их природным склонностям и инстинктам!

В соответствии с уставом Международной кинологической федерации (ФЦИ), страны — члены федерации составляют стандарты на свои отечественные породы собак. Содержание стандарта — описание экстерьера: внешнего вида и телосложения. Для оценки экстерьера пользуются не только внешним осмотром, но и измерениями-промерами отдельных частей тела собаки. Результаты определений выражаются в баллах. Различают следующие стати собаки (рис. 12.1): 1 — передняя лапа; 2 — пясть; 3 — предплечье; 4 — локоть; 5 — плече-

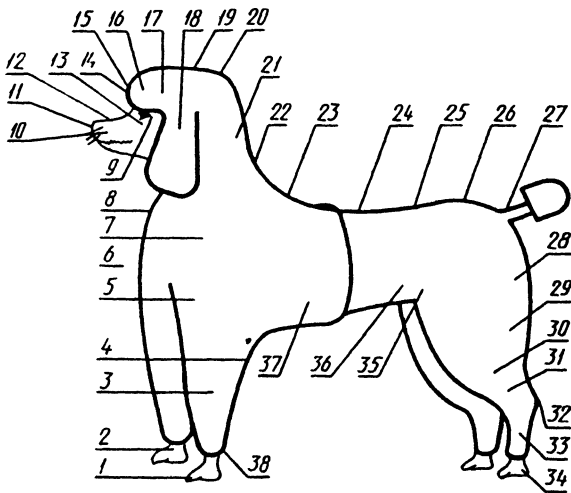


Рис. 12.1

лопаточное сочленение; 6 — передняя часть груди; 7 — плечо; 8 — горло; 9 — глаз; 10 — морда; 11 — мочка носа; 12 — спинка носа; 13 — скулы; 14 — надбровные дуги; 15 — переход от лба к морде; 16 — лоб; 17 — черепная часть головы; 18 — ухо; 19 — темя; 20 — затылочный бугор; 21 — шея; 22 — гребень шеи; 23 — холка; 24 — спина; 25 — поясница; 26 — круп; 27 — хвост; 28 — маклок; 29 — бедро; 30 — колено; 31 — голень; 32 — скакательный сустав и пятка; 33 — плюсна; 34 — задняя лапа; 35 — пах; 36 — живот; 37 — грудная клетка; 38 — запястье.

Стати учитываются при оценке телосложения, формата, типа, мощности, породности. На выставках экстерьер собак оценивается по пятибалльной системе с присуждением еще и званий: Чемпион, Клубный победитель, Победитель класса . . . Высшее звание — "Международный чемпион красоты".

Для описания экстерьера используются скелетная (кости, хрящи, зубы), мышечная и кожная системы. О многом говорят знатокам зубы собаки. У взрослой собаки обычно 42 зуба, у щенков — 28. Формула зубов взрослой собаки:

$$2 \times \frac{3 \text{ резца, 1 клык, 4 ложнокоренных, 2 коренных (верхняя челюсть)}}{3 \text{ резца, 1 клык, 4 ложнокоренных, 3 коренных (нижняя челюсть)}} = 42.$$

Вид сбоку на челюсть собаки (вид сбоку) представлен на рис. 12.2.

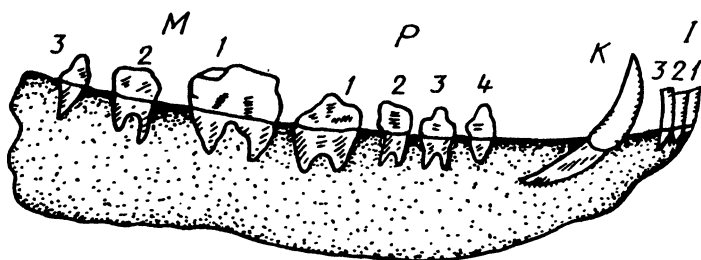


Рис. 12.2

К комнатно-декоративным собакам официально относятся: пудели (большой, малый, миниатюрный), шнауцеры (малый и миниатюрный), далматская собака, чау-чау, пинчеры (короткошерстный и миниатюрный короткошерстный), болонка мальтийская, бульдог французский, хин японский, пекинес, шпиц малый. Таксы, спаниели, терьеры — собаки относительно малых размеров — охотничьи.

Споры на выставках собак иногда разрешаются только после измерений характерных размеров и массы (табл. 44). Для примера приведем стандарт на самую умную и способную породу — пуделя (данные Й. Наймана и И. Новотны, приведенные в "Атласе пород собак". Прага: Госиздата сельхозлитературы, 1976).

ПУДЕЛЬ. СТАНДАРТ.

ОБЩИЙ ВИД И СВОЙСТВА. Пудель относится к группе комнатных собак. Он гармонично сложен, средней величины, с характерной курчавой шерстью в виде завитков или шнуров. Это очень умная собака, всегда внимательная и настороженная, живая, пропорционально сложенная. У него высокие, упругие и легкие движения. Плавные и длинные движения для него не характерны. Пудель славится своей преданностью и способностью быстро воспринимать и хорошо поддаваться дрессировке.

ГОЛОВА. Выразительная, прямых линий, пропорциональная величине собаки. Длина ее составляет немногим больше, чем $2/5$ высоты в холке. Переход от лба к морде выражен слабо. Спинка носа длинная и прямая, ноздри раскрытые. Мочка носа черная — у черных и белых пуделей, коричневая — у коричневых. Длина морды равна приблизительно $9/10$ длины черепа. Обе стороны нижней челюсти почти параллельны друг другу, не заостренные. Губы сухие, средней толщины, нижняя губа плотно прилегает к челюсти, верхняя губа, не свисая, прилегает к нижней. У черных и белых пуделей они черные, у коричневых окрашены в коричневый цвет. Зубы крепкие. Виски выпуклые. Скулы не выступают.

Т а б л и ц а 44. Объективные показатели собак разных пород

Показатель	Словацкий чувач	Колли	Немецкая овчарка	Доберман- пинчер	Боксер	Ризен- шнауцер	Сенбернар	Нью- фаунд- ленд	Шпиц карли- ковый	Сеттер	
										англий- ский	шотландс- кий
Масса кобе- ля/суки, кг	45/40	29/25	—	—	32/25			68/55	3,3	30/28	29,5/25,3
Высота в холке, см: кобеля	60—70	65—70	66—70	68—70	63—68	65—70	70	72	28	64,8—68,5	66,5
суки	55—65	60—65	62—66	63—66	58—62	60—65	65	66		61—65	62,3
	Коккер- спаниель	Спрингер- спаниель	Такса карли- ковая	Фокстерьер коротко- шерстный	Терьер ирландс- кий	Ягд-терьер	Скай-терьер	Эрдель- терьер	Керри-блю- терьер		
Масса кобе- ля/суки, кг	11,3/12,7	22,5	4/3,5	7,25—8,15/ /6,7—7,7	12,2/11,3	9—10/ /7,5—8,5	11,3			15—16,8/ /15,8	
Высота в холке, см: кобеля	51	51	Обхват груди 35		45,7	40	20,5 Длина 105	62—66 57—63		45,5—48	
	Афганская борзая	Чау-чау	Гладко- шерстный пинчер	Карлико- вый глад- кошерст- ный пин- чер	Мальтийс- кая болон- ка	Французс- кий буль- дог	Японский хин	Пекинес	Ротвейлер	Шелти	
Масса кобе- ля/суки, кг					3—4	8—14		3,5—6			
Высота в холке, см: кобеля	69—71	45,5	48	30	21—25		30		60—68	35,5	
суки	65—67		40	40	20—23				55—65		

ЧЕРЕП. Ширина в черепе несколько меньше половины длины головы. Верхняя линия черепа и спинки носа находятся под углом 16—19°. Надбровные дуги слегка выступают и покрыты длинной шерстью. Лобная бороздка между глазами широкая и постепенно суживается к затылочному бугру. Затылочный бугор явно выражен (у карликовых он может быть несколько меньше развит).

ГЛАЗА. Находятся на уровне перехода от лба к морде и слегка косо поставленные. У черных и белых — очень темные, у коричневых — они темно-коричневые, коричневые или темно-янтарные.

УШИ. Довольно длинные, покрытые густой, волнистой шерстью, свисающие вдоль висков, плоские, посаженные на линии внешних углов глаз. У основания они расширяются и на концах имеют округлую форму.

ШЕЯ. Средней длины, высоко поставленная, сухая со слегка выпуклой верхней линией.

ТУЛОВИЩЕ. Длина туловища незначительно больше высоты в холке. Передняя часть груди развита нормально, грудная кость несколько выступает и расположена сравнительно высоко, что облегчает более выпрямленное, непринужденное держание головы. Ширина груди, замеренная на высоте локтей, должна составлять 2/3 ее глубины (расстояния от выступов грудных позвонков до грудной кости). Ребра овальные, в спинной части широкие. Спина короткая, прямая. Живот и паха сильно подобраны, но не образуют такой подрыв, как у борзых. Круп закругленный, но не покатый.

ПЕРЕДНИЕ КОНЕЧНОСТИ. Холка развита умеренно. Лопатки косо поставлены, мускулистые; с плечевой частью образуют угол 90—100°. Длина плеча отвечает длине лопатки. Предплечья абсолютно прямые и параллельные, элегантные, мускулистые, с крепким костяком. Расстояние локтя от земли соответствует 5/9 высоты в холке. Запястье является продолжением передней линии предплечья. Пясти крепкие, но не массивные, в профиль почти отвесные. Лапы скорее маленькие, сомкнутые, в форме укороченного овала. Пальцы сводистые, крепкие, соединенные друг с другом перепонками, снабжены крепкими и упругими подушечками и поставлены перпендикулярно земле. Когти черные — у черных, черные или коричневые — у коричневых пуделей. У белых собак когти могут быть цветными или светлыми и должны соответствовать общей пигментации.

ЗАДНИЕ КОНЕЧНОСТИ. Бедра мускулистые, хорошо развитые. При осмотре сзади задние ноги параллельны, с хорошо выраженными углами, с рельефно выступающей, хорошо развитой мускулатурой. Скакательные суставы хорошо развиты. Плюсы поставлены вертикально. Лапы такие же, как и на передних конечностях.

ХВОСТ. Довольно высоко посажен (на линии поясницы), купируются 2/3, а у курчавых собак 1/2 естественной длины. Однако длинный и правильно держащийся хвост не является недостатком. У пуделей с шну-рообразной шерстью его можно не купировать. При движении собака держит его косо вверх.

ОКРАС. У курчавых и шнуровых пуделей — черный, белый, коричневый, серый.

СТРИЖКА. Классическая и модерн. (При одинаковом качестве собак на выставках отдается предпочтение особям, подстриженным классическим способом). Все пуделя должны иметь усы . . .

ВЫСОТА В ХОЛКЕ. Большие (королевские) пудели должны иметь высоту в холке от 45 до 55 см, малые пудели — от 35 до 45 см, миниатюрные — до 35 см.

ДИСКВАЛИФИЦИРУЮЩИЕ ПОРОКИ. Белые пятна. Неоднородная шерсть. Прибылые пальцы или следы их удаления. Односторонний или двухсторонний крипторхизм. Бесхвостые собаки. Не постриженные по стандартной форме не допускаются к экспертизе на выставках и выводах, но это не означает, что они должны быть дисквалифицированы как производители."

Несмотря на явные погрешности перевода с чешского на русский язык, текст стандарта дает представление о наборе требований к собакам.

Выбирая для себя предмет забот на многие годы — не на сезон, продумайте все за и против, ознакомьтесь со стандартами разных пород собак, и пусть Вас не смущает выбор друга по стандарту . . . Стандарт-то собачий . . . Как сказал бы Козьма Петрович: *Люби ближнего, но не давайся ему в обман!*

*Не совсем понимаю: почему
многие называют судьбу индейкою,
а не какую-либо другою,
более на судьбу похожею птицею?*

Козьма Прутков

12.2. НОРМЫ ДЛЯ ПЕРНАТЫХ

Среди "братьев наших меньших" особое место занимают птицы: куры, гуси, фазаны, индюшки, канарейки, щеглы, синички, попугайчики, голуби. Не ко всем из них у нас чисто потребительский интерес. В мир наших увлечений входят привлекательные и оригинальные птицы, которых можно содержать в домашнем уголке живой природы. Они входят в наш быт, становятся членами наших семей, помогают воспитывать у наших детей чувство любви к природе. На прямые связи метрологии — науки об измерениях — с условиями содержания и воспитания пернатых указать трудно, но есть определенные нормы наших взаимоотношений с животными, нормы, подлежащие контролю с помощью средств измерений.

В классе "Птицы" насчитывается 28 отрядов из 8663 видов. Самый многочисленный — отряд воробьиных, насчитывающий более 5000 видов. Есть среди них и семейство ткачиковых, из которого выделяются астрильдовые: амадина альпийская, амадина черно-белая, амарант коричневый, астрильд ангольский, пепельный, черношапочный, муния белоголовая, рисовка коричневая, серая . . . Это очень забавные птицы, появившиеся у наших любителей не так давно (после Великой Отечественной войны).

Как и для всякой другой живности в нашем доме в первую очередь надо побеспокоиться о жилище для астрильдовых. Для большинства из них клетки должны быть не менее 80×40×50 см. Расстояния между прутьями должно быть

не более 10 мм. Прутья — оцинкованная проволока диаметром 1,2—1,5 мм. Клетка должна иметь выдвижное дно, выдвижную же кормушку, жердочки из побегов мягких пород деревьев, можно и из бамбука. На дно клетки следует насыпать промытый речной песок. Боковые стенки из оргстекла высотой 8—12 см будут препятствовать разбрасыванию корма уже по Вашему собственному жилищу. Можно содержать птиц и в вольерах, и в витринах.

Гнездовые будки изготавливают из хорошо высушенных тонких досок. Размеры таких домиков-будок для ткачиков и большинства астрильдовых 12×12×12 см. Крыша должна быть съемной. Могут использоваться и нитяные канареечные гнезда. Желательно иметь в птичьем хозяйстве карантинные и транспортные клетки. Назначение их определено названием.

Канарейки предъявляют свои требования к клеткам. В осенне-зимний период взрослых самцов держат поодиночке в клетках 40 см длиной и 20—25 см высотой и шириной. Самкам нужны более просторные домики: 100—120 см шириной и 50 см высотой. Размеры гнездового садка 60×35×40 см. Яички канарейка откладывает в гнездовые чашечки глубиной не более 6 см и диаметром 9—10 см. Чашечку помещают в гнездовую клетку, которую подвешивают к дверце гнездового садка.

Клетки для мелких и средних попугаев (лори, нимф-кареллов, неразлучников и волнистых попугайчиков) должны быть прямоугольной формы 70×60×50 см; 100×70×50 см и больше. Для крупных попугаев клетка может быть квадратной или круглой (80×60×60 см; 100×70×70 см). Толщина жердочек для мелких видов 1—1,5 см, средних — 1,5—2,5 см, крупных — 3—5 см. Пальцы птицы не должны сходиться, когда она сидит на жердочке.

Клетки чистят ежедневно. Один раз в месяц дезинфицируют 3%-ным раствором карбофоса или формалина, с промывкой кипятком и сушкой через 3 ч после дезинфекции.

Гнездовые ящики навешиваются на клетку. Их делают из неструганных досок лиственных пород дерева, толщиной 2—2,5 см. Для волнистых гнездовой ящик 25×15×15 см, для неразлучников — 25×17×17 см и нимф — 30×25×25 см. Леток должен быть квадратным от 5 до 8 см по стороне или круглым тех же диаметров. От верхней стенки гнездового ящика — крышки-леток должен быть на расстоянии 2—3 см.

Размножаются попугайчики на 7—9 месяце жизни. Откладывают 4—5, 3—8 яичек. После откладывания второго яйца самка садится на яйца. Насиживает она их от 18 до 24 дней. Из гнезда волнистые вылетают на 35—46 день. За год пара попугайчиков может принести 4 выводка, но надо ограничиться двумя: дать птицам отдохнуть. Волнистые попугайчики живут 15—25 лет (крупные и средние — 60—80 лет).

Особой любовью на Руси пользовались голуби, которые в наше время составляют четыре большие группы: почтовые, гонимые, мясные и декоративные. Содержание голубей не сложнее содержания канареек или попугайчиков — этих заморских гостей. Есть любители, разводящие голубей на балконах и лоджиях своих квартир. Лучше, конечно, иметь голубятню. Голубятни, как правило, не обогреваются: птицы защищаются только от сквозняков. Главный источник тепла — корм. Обычно это 50 г смеси гороха, ячменя, проса и вики в день на одного голубя. Добавки — речной песок, толченый кирпич, скорлупа куриных яиц, зелень. Голубка откладывает мало яиц — всего два. Насиживают вместе с голубем. И через 17—18 дней вылупляются слепые голубята. Через месяц они начинают самостоятельную жизнь.

Настроение пичуг в первую очередь зависит от питания. Что же любят Ваши питомцы?

Канарейки любят фиги (инжир), яблоки, груши, бананы, абрикосы, виноград, морковь, одуванчик, крапиву, петрушку, лебеду, подорожник, торицу, яичный корм (яйцо, сухари, морковь, а также различные смеси. Например, в %: репс (сурепка) — 30, канареечное семя — 30, овсяная крупа — 18, просо мелкое, мак, лен, конопля, подсолнух — по 5. Можно добавлять нуг и цикорий.

Волнистые попугайчики, уроженцы далекой Австралии, где их уважают меньше, чем мы своих воробьев, любят зелень. Это одуванчик и шпинат, салат и ботва редиски, люцерна и клевер, неспелые семена трав и злаков в метелках, побеги и почки, кора деревьев, яблоки и морковь. Просо едят попугайчики только нечищенное — в шелухе. Вымоченный фуражный овес, пшеница, мелкодробленая скорлупа вареных куриных яиц, костная мука, ракушки, древесный уголь, канареечное семя, геркулес (овсянка), проросшее зерно, — все это входит в рацион попугаев. Зимой хорошо кормить маслянистыми семенами: подсолнечник, конопля, мак, льняное семя. Лакомство (и необходимый корм во время вскармливания птенцов) — например, такая смесь: мелконарубленное крутое яйцо с тертой морковью и молотыми сухарями, сухое молоко, дрожжи, зелень, яичная скорлупа.

В зооуголке на дачном участке очень заманчиво иметь карликовых курочек — бентамок. В далекой древности эти симпатичные курочки считались священными. Их родиной признан остров Ява, а культ бентамок утвердился у таких эстетов, как японцы. Бентамочки очень милы и добродушны, охотно идут на голос хозяина. Они очень теплолюбивы и чувствительны к резким перепадам температур, поэтому их следует держать в утепленных клетках без сквозняков. В питании они неприхотливы, как обычные домашние куры. Они рано начи-

нают нестись и приносят в год не менее 100 очень вкусных яичек, массой от 15 до 25 г. Автор несколько лет наблюдал за парочкой соседских бентамов, которых звали Петя—Катя. Деловитость и чувство собственного достоинства этих малышей поразительны.

Ближайшими родственниками бентамок являются фазаны. Их тоже можно разводить на даче или на участке сельского дома. Выгул для фазанов — это на 1/3 птичник-домик и на 2/3 — дворик для прогулок. Пол должен быть деревянным (от ночной прохлады). Вся "ферма" должна быть обтянута сеткой. Ферма может быть переносной. В рацион фазанят, полученных из инкубатора или из-под курицы, входят крошки черствого хлеба, крутое куриное яйцо, конопляное семя муравьиные яйца, листья салата, живые муравьи.

Заботы о пернатых закалят Вашу волю и принесут удовлетворение от собственного благородства в роли защитника беззащитной природы . . .

*Бросая в воду камешки,
смотри на круги, им образуемы,
иначе такое бросание будет пустою забавою*

Козьма Прутков

12.3. ИЗМЕРЕНИЯ И ЖИЗНЬ АКВАРИУМА

Аквариум — уголок живой природы. Общение с природой обычно приносит радость, но нередки и огорчения от гибели растений и животных из-за неумелого их содержания. Мы хотим уберечь Вас, читатель, от некоторых элементарных ошибок, которые могут привести к нежелательным последствиям для твоих питомцев в аквариуме. Ошибки эти порождаются незнанием некоторых соотношений или пренебрежением к тщательности измерений при содержании аквариума.

Так, полезно знать, что наилучшие пропорции для декоративного аквариума — высота и ширина равны 1/2 длины; для аквариума, предназначенного, например, для содержания скалярий-рыб с высоким телом — высота 2/3, а ширина 1/3 длины; для нерестового аквариума — высота и ширина равны 1/3 длины. Аквариумы объемом менее 5 л скорее пригодны для жизни мелких животных — головастиков, улиток и т. п., но не для рыб.

Рыбки чувствительны к температуре, поэтому транспортировать их после покупки надо с определенными мерами

предосторожности: надо обернуть баночку хотя бы несколькими слоями газетной бумаги (так можно предостеречься как от переохлаждения, так и от перегрева). Дома баночку с рыбками надо поместить (подвесить) в воду аквариума для выравнивания температур.

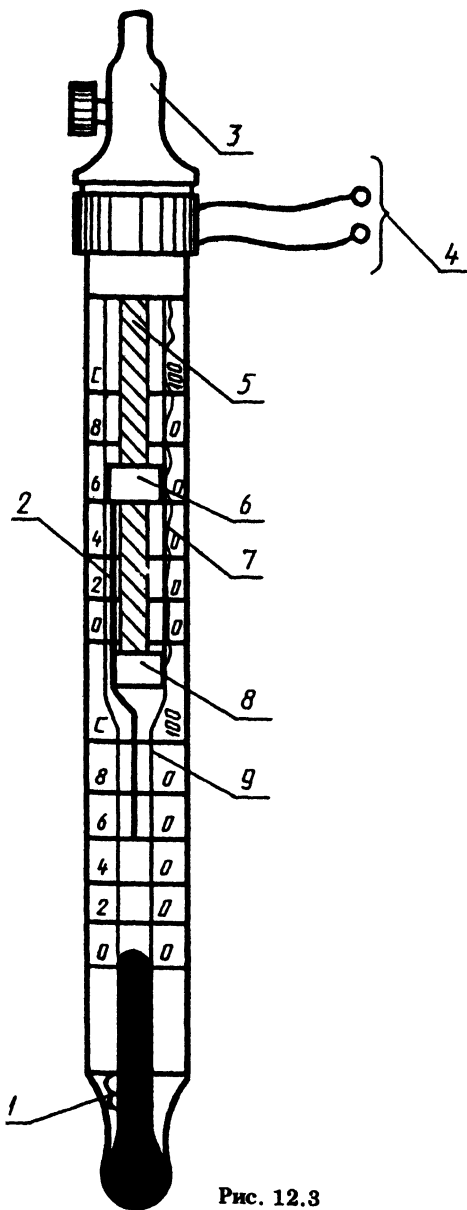


Рис. 12.3

Каждый аквариум желательно снабдить термометром, например, купленным в аптеке термометром для детских ванн типа ТБ-3 с диапазоном измерений от 0 до 50 °С. Как правило, термометр крепится на стенке аквариума с помощью резиновой присоски с колечком, удерживающим термометр (в этом случае с термометра типа ТБ-3 снимается его пластмассовый чехол), но можно помещать термометр и в грунт. С плавающего, незафиксированного термометра трудно снимать показания: он, как назло, все время нарывает повернуться к Вам "спиной" Наилучший диапазон измерений для аквариумного термометра 10—40 °С. Для содержания тепловодных рыб приходится приобретать палочные или уголковые (что лучше) электрообогреватели. Их эксплуатация обеспечивается ртутными контактными термометрами, например, ТК=6 (рис. 12.3: 1 — балонный провод; 2 — провод контактный; 3 — магнит; 4 — разъем питания; 5 — винт; 6 — гайка; 7 — трубка; 8 — упор винта; 9 — капилляр) по схеме рис. 12.4.

В подавляющем числе случаев температура в аквариуме не должна быть ниже 22—21 °С (речь идет о теплолюбивых рыбах).

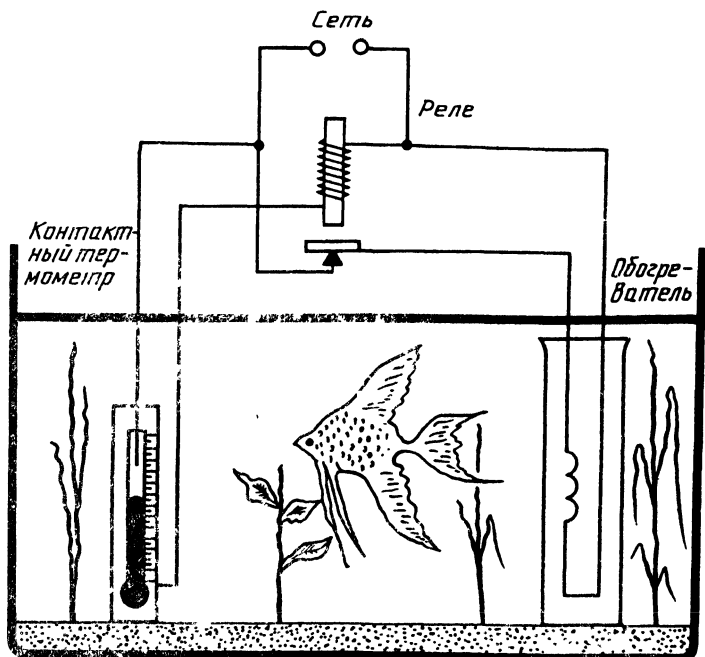


Рис. 12,4

Примерная мощность обогревателя в ваттах для различных по объему аквариумов приведена в табл. 45.

Таблица 45. Мощность обогревателей аквариумов в зависимости от их объема и начальной температуры воды

Объем, л	На сколько °С необходимо подогреть воду по сравнению с температурой помещения								
	2	3	4	5	6	8	10	12	15
10	5	7	9	11	13	18	22	27	33
20	8	12	16	20	24	32	39	47	59
30	11	16	22	28	33	44	55	66	82
40	14	20	27	34	40	54	67	80	100
60	18	26	34	42	51	68	85	102	128
80	19	29	38	48	57	77	96	115	144
100	20	30	40	50	60	80	100	120	150

При обеспечении температурного режима следует учитывать, что перепад комнатной температуры от дня к ночи составляет обычно -4°C .

Подогрев может быть совмещен с подсветкой лампами накаливания. При обычных лампах накаливания на 1 дм^2 поверхности грунта аквариума требуется мощность 2 Вт, при люминесцентных — $2/3$ Вт. Для тропических рыб и растений общее время освещения (искусственного и естественного) обычно должно составлять 12 ч в сутки.

Жизнь в аквариуме процветает на радость Вам, если в аквариуме установилось биологическое равновесие. В этом случае аквариум требует минимального ухода и даже не терпит вмешательства в свою жизнь (смены воды, пересадки растений, промывки грунта и т. п.). Нормальный аквариум при ежемесячном обслуживании требует замены не более $1/5$ общего объема воды. Вода для замены должна нагреться и отстояться. Желательно также взрыхлить при этом грунт, в том числе и под камнями, отсосать грязь, прочистить воздушный фильтр, подрезать растения, очистив их корни. Разве что весной можно сменить воду в аквариуме наполовину.

Общее (приблизительное) правило для определения нужного объема воды для Вашего аквариума — $0,7$ л воды на каждый сантиметр длины рыбки: для 5 рыбок по 5 см длины каждая нужен аквариум в $0,7 \times 25 = 17,5$ л. Растения, выделяющие кислород, дают возможность снизить эту норму почти вдвое. Более подробные данные применительно к конкретным видам рыб) приведены в табл. 46.

Т а б л и ц а 46. Количественные характеристики режимов содержания рыб в аквариумах

Вид рыб	Вода, л на длину, см (л/см)	Температура, $^{\circ}\text{C}$		Продувка, фильтрование	Обогрев
		Оптимальная	Минимальная		
Южно-Американские харациниды и сомики (гетерорабдус, неоны, эритрозонус, пульхер, фонарик и др.)	1,2—2	20—23	18	Желательны	Необходим
Карповые из Юго-Восточной Азии (барбусьгелиос, огненный, футунио и др.)	1,3—2	20—23	18	Рекомендуются	Обязательны

Вид рыб	Вода, л на длину, см (л/см)	Температура, °С		Продувка, фильтрование	Обогрев
		Оптимальная	Минимальная		
Живородящие карпозубые (гуппи, формоза, меченосцы, моллинезии, лимии, пецилии, гватемала)	1,3—2	20—25 (для черных моллинезий и лимий требуется больше тепла)	18 (17)	Желательны	Временами
Икромечущие карпозубые (щучка Шапера, афиосемионы, ривурус)	1,3—2	20—24	18	Временами Не обязательны Желательны	Обязателен Обязателен Совершенно необходим
Мелкие карповые (расборы)	1—1,5	23—28	21		
Хемнодонтиды и панцерные сомики (наннотомусы — аригрангский, маргинатус, Бекфорда; пецилобрикон, ривулусы, мелкие сомики)	1—2	23—25	21		
Индийские и индонезийские виды рыб (барбусы-суматранский, вишневым, черный, цейлонский; бадис, щучки-линеатусы)	1—2	24—26 (до 30)	22	Желательно при перенаселении	Совершенно необходим
Мелкие лабиринтовые из Юго-Восточной Азии (лялиусы, петушки, карликовые гурами, купанус Дайя)	1,5—3	23—25	21	Не нужны	Необходим

Как мы видим из табл. 46, температуру в аквариуме следует контролировать с погрешностью не более 1 °С (относительная погрешность по отношению к средней максимальной температуре в 25 °С будет ± 4 %). Не всегда такую погрешность обеспечивают бытовые термометры, поэтому при приобретении их в аптеке или зоомагазине выбирайте тот, который

показывает в момент покупки среднее значение температуры по показаниям 5—10 термометров, предложенных Вам на выбор не очень любезным в таких ситуациях продавцом. Во всяком случае, не покупайте палочный бытовой термометр с вложенной бумажной шкалой, которая сама двигается вдоль столбика подкрашенного спирта и явно не зафиксирована по отношению к нему. Ну, а если такой термометр попал к Вам, постарайтесь сами привести его "в чувство": нагрейте до максимальной температуры, энергично встряхните его, чтобы шкала сползла "вниз", т. е. к шарикку жидкости. Отградуируйте термометр по показаниям медицинского термометра, который есть в Вашем доме.

При обслуживании аквариума желательно восстановить в памяти сведения из школьного курса физики. Нередки случаи, когда воздушный керамический распылитель воздуха не выдает пузырьков воздуха и никакие меры по его прочистке не помогают. А дело в том, что давление воздуха от компрессора не может преодолеть давление воды. Принимая удельный вес воды в 1 г/см^3 , можно сказать, что давление в г/см^2 на глубине численно равно глубине в см. Глубина Вашего аквариума и должна определить требование к компрессору. В Международной системе единиц за единицу давления принят паскаль, который равен давлению, вызываемому силой 1 Ньютон, равномерно распределенной по нормальной к ней поверхности площадью в 1 квадратный метр: $1 \text{ Па} = 1 \text{ Н/м}^2 = 0,1 \text{ кгс/м}^2 = 7,5 \cdot 10^{-3} \text{ мм рт. ст.} = 0,1 \text{ мм вод. ст.}$ Перевод давления в мм, а лучше в см, водяного столба даст Вам глубину возможного погружения керамического воздушного фильтра с учетом технических данных применяемого компрессора.

С необходимостью учета давления воды в его аквариуме аквариумист сталкивается и при сооружении фильтра. Здесь так же надо подбирать компрессор с учетом глубины погружения отверстий фильтра. На рис. 12.5 показан аквариумный фильтр из одноразового медицинского фильтра, изготовленный автором. После нагрева в теплой воде с медицинского фильтра снимается кольцо 1, убирается фильтрующая прокладка. В нижней половине корпуса 2 проделываются отверстия (два или три) 3. Эта операция осуществляется выжигалкой по дереву или электропаяльником. На сосок 4 одевается отрезок трубки. Датчик фильтра собирается. Нижняя половинка другого фильтра наполняется паралоном, который закрепляется марлевой накладкой. Этот, собственно фильтр, располагается над поверхностью воды аквариума. Воздух от компрессора увлекает за собой грязную воду к фильтру. Вода и очищается, и аэрируется. Все попытки использовать штатный фильтрующий элемент

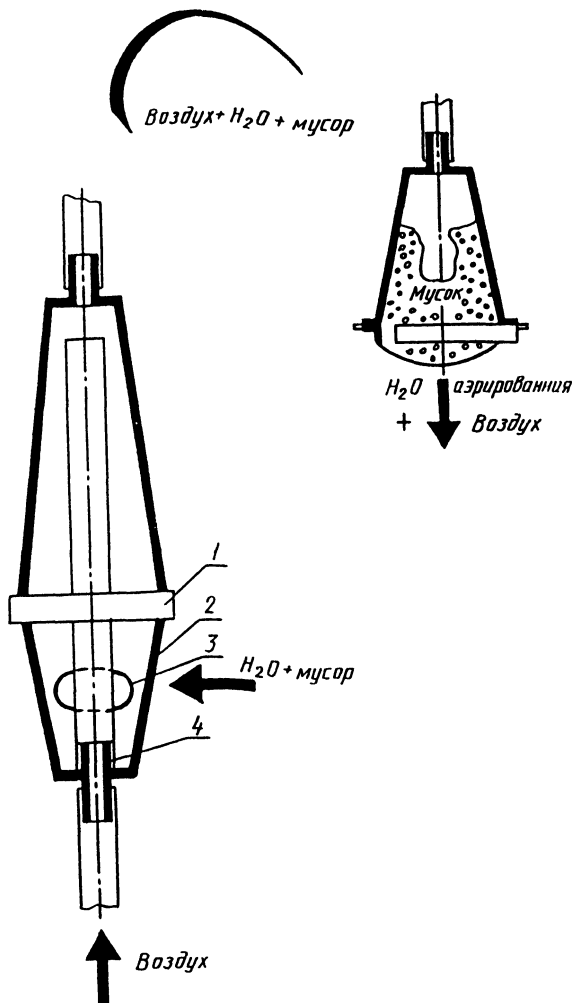


Рис. 12.5

от медицинского фильтра не имели успеха: компрессор не справлялся с поверхностным натяжением жидкости на прокладке. Поэтому и пришлось на выходе использовать паралон и марлю. Если у Вас достаточно сильный (самодельный) компрессор, то Вы можете попробовать сохранить медфильтр на его штатном месте с проколом штатной иглой, укрепленной на трубке-переходнике от соска нижней половинки. Можно и на наружном фильтре сохранить штатный фильтр, не прибегая к паралону и марле.

Оценивать рост рыб в Вашем аквариуме на глаз неудобно. Советуем нанести на стекло аквариума сетку делений в 1 и 0,5 см (рис. 12.6), что повысит объективность Ваших наблюдений. Можно нанести эти деления и на грани остова аквариума. Рыбка, проплывающая мимо "линейки", покажет Вам свой "рост" — длину и высоту, а то и толщину.

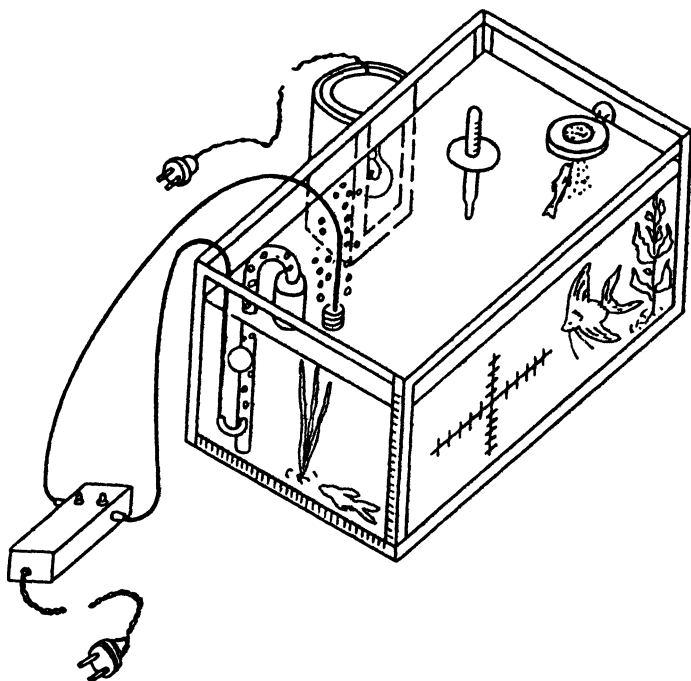


Рис. 12.6

Квалифицированные аквариумисты следят за химическим составом воды, за ее жесткостью. И это вполне оправдано. Известно, что некоторые рыбки хорошо приживаются только у ленинградцев, а другие — у москвичей, а причина здесь — в жесткости воды Невы и Москва-реки. Жесткость природной воды определяется присутствием в ней солей кальция и магния. Умягчают воду гашеной известью, содой, торфом, применением катионитов.

Самочувствие обитателей аквариума зависит от электропроводности воды, обусловленной наличием ионов. В 1 л чистой воды при 25 °С содержится $19 \cdot 10^{-7}$ г ионов H_3O^+ и $17 \cdot 10^{-7}$ г ионов OH^- . Такую воду считают нейтральной. С активностью протонов определенным образом связано значение водородного показателя $\text{pH} = -\lg a_{\text{H}_3\text{O}^+}$.

При комнатной температуре имеем следующие соотношения:

$a_{\text{H}_3\text{O}^+}$	pH	Реакция раствора
$< 10^{-7}$	< 7	Кислая
10^{-7}	7	Нейтральная
$> 10^{-7}$	> 7	Щелочная

Диапазон изменения pH зависит от температуры. Для комнатной температуры изменения pH составляют от 0 до 14, при 60 °C эти изменения лежат в пределах от -1 до 15. Эталонными для pH являются, так называемые, буферные растворы с определенным показателем pH. Измерение pH проводится с помощью электродов, преимущественно стеклянных. На стержень из стекла с высокой изолирующей способностью наплавляется тонкостенный баллон из мембранного стекла, чувствительного к ионам H^+ . Измерения сводятся к измерениям потенциалов, которые могут достигать 10 мВ.

Количественный химический анализ местной воды можно осуществить в химической лаборатории местной школы с использованием методов титрометрического (объемного) анализа. На практике пользуются лакмусовой бумагой.

Аквариумные рыбки, приносящие нам радость общения с миром животных, в естественных условиях — обитатели тропических и субтропических пресных водоемов. Это гурами и меченосцы, неоны и расборы, нанностомусы и сомики, барбусы и скалярии, данио-рерио и шубункины . . . Чем ближе созданные нами условия к естественным условиям их жизни, тем игривее рыбки, тем естественней их окраска, тем больше шанс получить от них жизнеспособное потомство. И в уходе за аквариумом и его обитателями предпочтение должно быть отдано не интуитивным методам ухода, а измерениям с объективными выводами.

○ Для оценки показателя "рН-аш" (рН) воды производством Лахема, о.п. Брно и заводом Нератовице с экспортером Хеманол (Прага, ЧСФР), предлагается комплект универсальной индикаторной бумаги "рН 0-12". Полоску индикаторной бумаги обмакивают в исследуемый раствор, кладут на белую непромокаемую подложку и быстро сравнивают окраску полоски с эталонной шкалой (от бордового до синего цвета). В комплекте 100 полосок, эталонная шкала наклеивается на баллончик с полосками бумаги.

□ Индикатор рН выпускает рижский завод химических реактивов и новых аналитических форм "Реагент". Диапазон определения "рН-аш" 1-10.

▷ Для аквариума пригодна вода, которую мы пьем. Избыток хлора можно удалить аэрацией (10-12 ч), фильтрацией через активированный уголь, выставлением воды в течение 1-2 суток. Этого же эффекта можно достигнуть добавлением гипосульфита (тиосульфита) натрия (1 г/10 л).

▽ Один из рецептов морской воды для аквариума: на 100 л дистиллированной воды добавляют химически чистых солей - хлорида натрия (поваренной соли "Экстра") - 2760 г, сульфата магния - 690 г, хлорида магния - 540 г, хлорида кальция - 138 г, хлорида калия 60 и бикарбоната натрия - 21 г. Дополнительно вносят на 1000 л хлорида стронция 20 г, сульфата марганца и фосфата натрия - 4 г, хлорида лития, молибдата натрия и тиосульфита натрия - 1 г. И, наконец, на те же 1000 л приходится микроэлементов (в мг): бромида калия - 26875, сульфата алюминия - 860, хлорида рубидия - 149, сульфата цинка - 96, сульфата кобальта и йодида калия - 89, сульфата меди - 10. Основные соли растворяются поочередно, дополнительные - в смеси, микроэлементы - индивидуально. Растворение идет при температуре воды 30-40 °С при перемешивании и аэрации.

Не каждый живет рядом с Арбатом, где в зоомагазине можно купить почти все, что нужно для аквариума . . . Но Вам может помочь и смекалка. На рис. 12.7 приведено четыре вида нагревателей, на Ваш выбор. Все это самодельные конструкции: *а* - нагреватель с одним резистором (мощность нагревателя постоянная); *б* - электролитический нагреватель в пробирке (соляной раствор, электроды угольные - стержни от батареек); *в* - электролитический нагреватель (соляной раствор с угольными электродами); *г* - нагреватель с двумя резисторами (мощность регулируется). Для последнего нагревателя сопротивления можно подобрать, руководствуясь следующими данными:

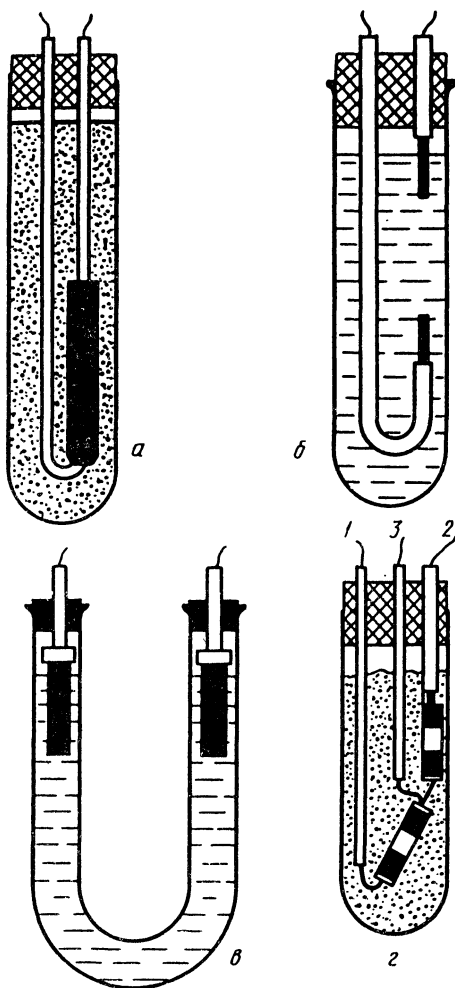
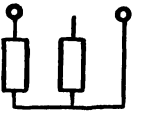
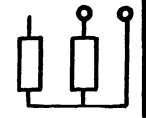
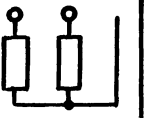
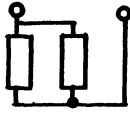


Рис. 12.7

Схема включения нагревателя				
Сопротивление нагревателя, кОм	1	2	3	0,67
Мощность нагревателя, Вт	48,4	24,2	16,1	12,2
Ступени регулирования	III	II	I	IV

Заметим, что в крайнем случае экзотические обитатели Вашего аквариума могут довольствоваться и подогревом от ламп накаливания, опущенных в воду в какой-либо емкости. Но свет ламп будет мешать рыбкам спать... Нагревательным элементом в аквариуме могут быть резисторы типа ПЭВ (эмалированные) мощностью 5, 7, 10 Вт. Эти резисторы помещают в пробирку и засыпают чистым кварцевым песком. Провода выводятся через резиновую пробку.

● Для одной пары рисовок – азиатских амадин – клетка должна быть не менее 1 м в длину, 70–75 см в ширину и высоту.

□ Питательную воду пернатым можно давать, только предварительно отстояв ее в течение 10–12 ч.

■ Ткачики считаются экзотическими птицами из-за границы. Это не совсем так: в СССР обитают 11 видов, относящихся к 4 родам: снежные вьюрки (1 вид), земляные воробьи (2 вида), каменные воробьи (2 вида), воробьи (6 видов).

▽ Среди ткачиков есть такие птички, как "доминиканские вдовушки". Это их официальное название. По-французски "доминико" – плащ или накидка. Что-то подобное можно увидеть у самцов в брачный период. Нам кажется, что слово "вдовушка" от иронии, ибо эти "невинные" птички ведут себя как, наши старые знакомые, кукушки: яйца доминиканские вдовушки подбрасывают другим птицам.

■ Бедлингтон-терьер – собака английских шахтеров, враг крыс.

● У собак чау-чау язык синего цвета...

▷ В сутки собаке весом 5–6 кг нужно 150–200 г вареного мяса, 250 г хлеба с коркой, 100–200 г картофеля или каши, 50 г овощей, 5 г сахара и 2–3 г соли.

┌ У змей и ящериц процессы пищеварения идут только при температурах 28–30 °С: если их накормить, но убрать источник тепла, то они погибают. Термометр при обзаведении террариумом обязателен.

▲ Рыба-гигант – это китовая акула, имеет длину 15–20 м, массу 12–14 т; рыба-пигмей – это люценовский мистихтис с Филлипин, имеет длину 14 мм, массу 8 мг, еще меньше длина пандакти – 11,5 мм.

В фотолаборатории

Глава 13





13.1. ВЫ КУПИЛИ ФОТОАППАРАТ	461
13.2. САМ СЕБЕ ЛАБОРАНТ	474
”НОТАБЕНЬКИ-13” (заметки для любознательных)	480



13.1. ВЫ КУПИЛИ ФОТОАППАРАТ

Современные фотокамеры, представленные на рис. 13.1 (1 — "Киев-35"; 2 — "ЛОМО-компакт М"; 3 — "Эликон-автофонус"; 4 — "Зенит-12 ХР"), рассчитаны, если не на дурака, то на лентяя точно. Фотозэкспонетр-автомат сам подбирает выдержку в зависимости от освещенности и чувствительности фотоматериала, устанавливает диафрагму . . . Остается нажать кнопку затвора. А зарубежный фотоаппарат может выдать и готовый снимок, правда, только в одном экземпляре (с техническими характеристиками Вы можете познакомиться по табл. 47 и 48).

Каких-то 30—50 лет назад фотография была делом избранных, посвященных в таинства приготовления растворов, только им известных выдержек при съемке и печатании фотографий. Но все эти "таинства" при близком с ними знакомстве становятся вполне достижимыми для любого любознательного человека. Мы коснемся здесь только тех вопросов фотодела, которые прямо или косвенно связаны с необходимостью измерять неизвестные величины.

Слово "фотография" равноценно русскому слову "светопись". Световым лучом, прошедшим через оптическое устройство—объектив, на фотослое с подложкой—пленке или пластинке мы получаем скрытое изображение, которое после химической обработки превращается в изображение негативное (обратной тональности). Для получения фотоотпечатка негатив просвечивается еще раз лучом света и на фотобумаге после химобработки выявляется позитив (прямое изображение) — фотография.

Съемочный процесс состоит в том, что Вам необходимо оценить расстояние от фотоаппарата до снимаемого объекта, выбрать фотоматериалы, установить время открытости отверстия объектива (выдержку). Негативный процесс — это, по сути, проявление фотоматериалов: выявление скрытого изображения. При этом здесь в первую очередь следует определить дозировку химреактивов и время проявления. Позитивный процесс — выявление конечного отпечатка на фотобумаге и его закрепление с помощью тщательно дозированных растворов химреактивов.

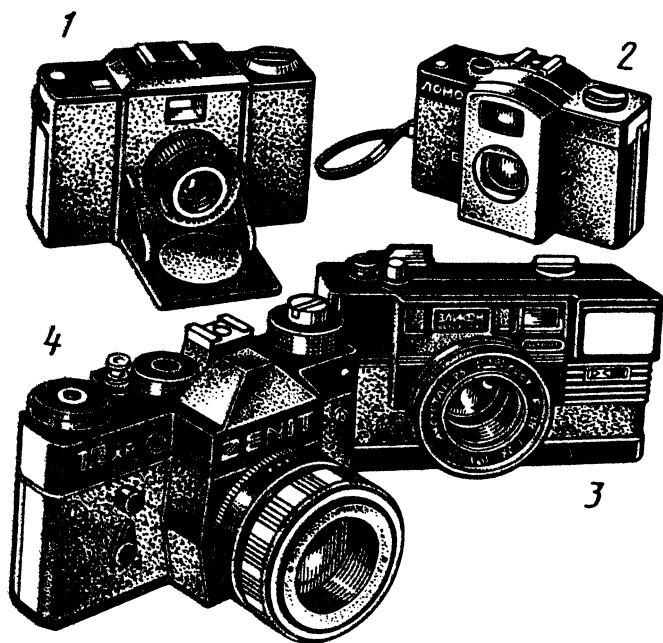


Рис. 13.1

Т а б л и ц а 47. Технические характеристики некоторых шкально-дальномерных малоформатных фотоаппаратов

Технические характеристики	Название фотоаппарата				
	"Смена-19"	"ЛОМО-компакт-М"	"Эликон-35"	"Эликон-автофокус"	"Эликон-1"
Фокусное расстояние объектива, мм	40	35	38	38	35
Максимальная диафрагма	1:4	1:2,8	1:2,8	1:2,8	1:2,8
Диапазон выдержек, с	1/15—1/250	2—1/500	1/8—1/500	1/8—1/500	10—1/500
Установка экспозиционных параметров	Ручная	Автомат	Автомат	Автомат	Ручная
Максимальная выдержка для лампы вспышки	Любая	1/30	1/30	1/30	1/30
Поклочение лампы-вспышки	Бескабельное	Бескабельное	Встроена	Встроена	Бескабельное
Индикация о работе электронного устройства	—	Светодиодная	Светодиодная	Светодиодная	—
Габаритные размеры, мм	125×63×81	107×68×44	133×78×56	133×78×56	106×66×42 (без лампы-вспышки)
Масса, кг	0,38	0,25	0,35	0,4	0,27 (без лампы-вспышки)

Т а б л и ц а 48. Технические характеристики некоторых зеркальных фотоаппаратов

Технические характеристики	Название фотоаппарата						
	"Зенит-14"	"Зенит-автомат"	"Алмаз-101"	"Алмаз-103"	"Алмаз-104"	"Киев-18"	"Киев-19"
Фокусное расстояние объектива, мм	50	50	50	50	50	50	53
Тип крепления объектива	Байонет "К"	Байонет "К"	Байонет "К"	Байонет "К"	Байонет "К"	Байонет "Н"	Байонет "Н"
Диафрагма максимальная	1:1,8	1:1,8	1:1,4	1:1,8	1:1,4	1:1,4	1:2
Тип затвора	Шторный, тканевый с электр. упр.	Шторный, тканевый с электр. упр.	Ламельный с электр. упр.	Ламельный с мех. упр.	Ламельный с мех. упр.	Ламельный с электр. упр.	Ламельный с мех. упр.
Диапазон выдержек, с	1—1/100	1—1/1000	8—1/1000	1—1/1000	1—1/1000	4—1/1000	1/2—1/1000
Установка экспозиции	Полуавтомат	Автомат	Автомат	Полуавтомат	Полуавтомат	Автомат	Полуавтомат
Максимальная выдержка для лампы вспышки	1/60	1/60	1/125	1/60	1/60	1/125	1/60
Индикация о работе электроники	Светодиоды	Светодиоды	Цифровая	—	Светодиоды	Светодиоды	Светодиоды
Габаритные размеры, мм	139×93×98	139×93×98	155×105×97	155×100×93	155×105×97	146×97×54	147×100×55
Масса, кг	0,86	0,86	1,1	1,07	1,1	1,1	0,95

Фотоаппарат состоит из: объектива — прибора для получения оптического изображения (прямого или перевернутого); затвора — прибора, дозирующего время пропускания света через объектив; дальномера — прибора для наводки на резкость; фотозэкспонометра — прибора для определения экспозиции при данном освещении, расстоянии при данном освещении, расстоянии до объекта съемки и чувствительности фотоматериала. Он может быть снабжен фотовспышкой, гарантирующей освещенность объекта съемки для получения качественного изображения.

Объектив, как оптическая система, образует перевернутое действительное изображение. Современный объектив состоит из нескольких линз (от 3 до 8). Такие объективы называют анастигматами. На оправе объектива обычно приводятся его данные: название, тип, его фокусное расстояние и светосила (относительное отверстие), марка завода, номер, шкалы расстояний и глубины резкости.

Фокусное расстояние — это расстояние между оптическим центром объектива и задней стенкой фотоаппарата (пленкой или фотопластинкой). Выражается оно чаще в см, реже — в мм. От фокусного расстояния зависит масштаб изображения. Для малоформатного негатива — снимка на пленке форматом 24x36 мм — фокусное расстояние обычно равно 5 см.

Светосила объектива характеризует ту или иную яркость изображения (освещенность фотослоя). Зависит она от фокусного расстояния и размера отверстия фотообъектива. Светосильнее тот объектив, у которого больше отверстие и короче фокусное расстояние. Например, объектив фотоаппарата "ФЭД" при диаметре полного отверстия в 14,3 мм имеет фокусное расстояние в 50 мм. Его светосила: $14,3\text{мм} : 50\text{мм} = 1 : 3,5$. Относительное отверстие обозначается отношением единицы к числу, показывающему, во сколько раз диаметр полного отверстия данного объектива меньше его фокусного расстояния. Чем больше второй член отношения (1:1,5; 1:2; 1:2,8; 1:3,5; 1:4; 1:4,5; 1:6,3), тем меньше само относительное отверстие.

Светосилы относятся как квадраты диаметров соответствующих относительных отверстий. Есть упрощенный, но достаточно точный, способ сравнения объективов, а именно: больший из знаменателей относительного отверстия надо разделить на меньший знаменатель и полученное частное возвести в квадрат. Так, имея два объектива с относительными отверстиями 1:4,5 и 1:1,5, получим $(4,5 : 1,5)^2 = 9$. Второй объектив в 9 раз светосильнее первого, а это значит, что при полностью открытом отверстии объектива в одинаковых съемочных условиях второй объектив потребует выдержку в 9 раз меньшую, чем первый (например, округленно 1/100 с вместо 1/10).

Относительное отверстие объектива изменяется диафрагмой. Большая диафрагма — это большое отверстие, но малые числа по шкале на объективе (1,5—4,5). Малая диафрагма — это малое отверстие, но большие числа по шкале (11—36). Средняя диафрагма — это 5,6—9.

Светосилу принято обозначать одним знаменателем полного относительного отверстия. Такие же значения на шкале диафрагм. Полезно знать, что отверстие диафрагмы 8 не в два раза меньше отверстия при диафрагме 4, а в 4 раза. С уменьшением диаметра отверстия в 2 раза его площадь уменьшается в $2^2 = 4$ раза. Естественно предположить, что при большем отверстии необходимо меньше света для воздействия на фотослой пленки. А это определяется выдержкой — временем срабатывания затвора фотоаппарата. Зависимость между диафрагмой и выдержкой:

Диафрагма	1,5	2	2,8	3,5	4	5,6	6,3	8	11	12,5	16	22	32
Относительная выдержка	1	2	4	6	8	16	20	32	64	80	128	256	512

Основное назначение диафрагмирования — в обеспечении глубины резкости при фотографировании.

Затвор — самая сложная часть фотоаппарата. От четкости работы этого устройства во многом зависит качество снимков.

По существу, это часовой механизм, управляющий временем срабатывания шторки фотоаппарата (выдержкой при съемке), которое устанавливается в долях секунды. На рис. 13.2, а дан вид сверху на управляющий диск выдержек фотоаппарата "Зоркий-4": 1 — диск установки выдержки с риской; 2 — поворотный диск установки времени синхронизации работы вспышки (4 — точка установки шкалы синхронизации); 3 — шкала выдержки при фотографировании. Цифры на шкале — это соответствующие доли секунды (1; 1/2; . . . 1/250; 1/500; 1/1000), а буква В обозначает выдержку от руки, продолжительность которой зависит от времени нажима на спусковую кнопку.

На рис. 13.2, б приведен диск установки выдержек для фотоаппарата "Зенит-ЕМ": 1 — самостоятельный диск установки синхронизации; 2 — шкала выдержки при фотографировании. При работе с многоразовой лампой-вспышкой диск синхронизации устанавливают против индекса "X"; с одно-

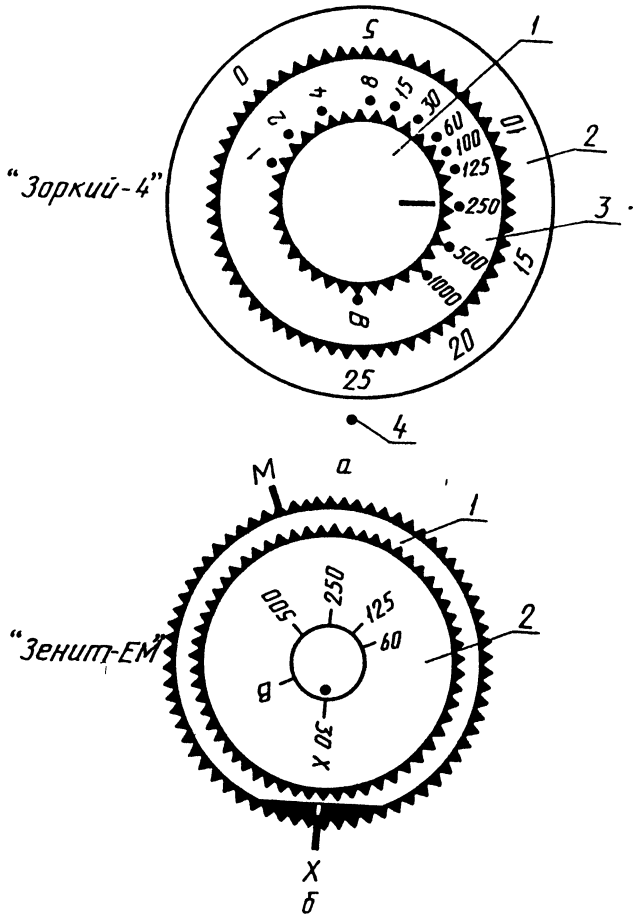


Рис. 13.2

разовой — против индекса "М". Съемки при использовании ламп-вспышек ведутся при выдержке $1/30$ ("30"). В зависимости от расстояний до объекта съемки и чувствительности пленки надо варьировать диафрагмой при постоянной выдержке.

На рис. 13.3 представлена лампа-вспышка многократного действия — сетевая электронная фотовспышка: 1 — корпус; 2 — шкала выбора диафрагм; 3 — сигнальная лампа конца зарядки конденсаторов (это индикаторная кнопка, дублирующая синхроконттакт фотоаппарата; она используется для проверки работоспособности прибора); 4 — шнур питания от электросети; 5 — разъем с 6 — синхровыводом к фотоаппа-

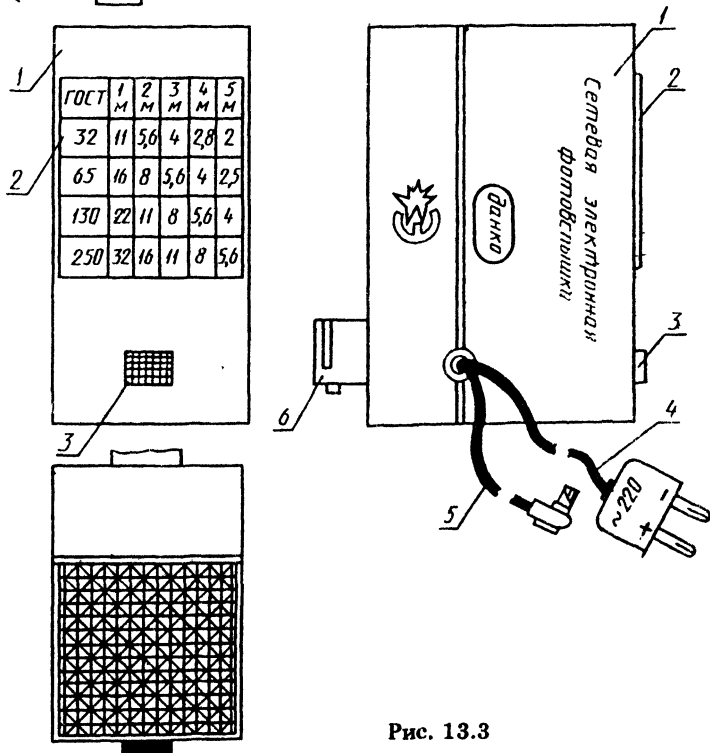
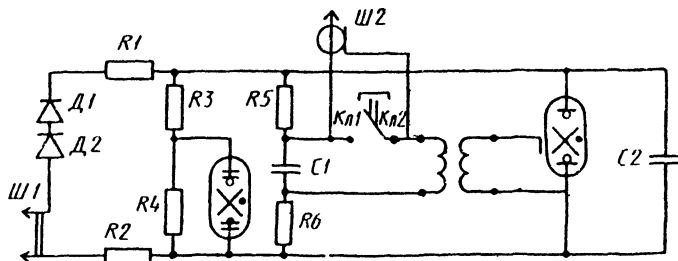


Рис. 13.3

рату. Надо помнить, что при съемке на цветную фотопленку числовое значение диафрагмы, полученное по шкале фотовспышки для черно-белой пленки, необходимо уменьшить на 1—2 деления. Принципиальная электрическая схема фотовспышки типа СЭФ-3 приведена на том же рисунке.

Особо надо сказать об автоспуске. Он применяется в тех случаях, когда нужно сделать снимок без участия фотографа (например, владелец фотоаппарата может сделать автофотографии). Надо помнить, что автоматический спуск затвора следует через 9—15 с после нажатия на пусковую кнопку автоспуска. Это время надо периодически контролировать

с помощью секундомера Ваших часов. Если затвор установлен на "В", то выдержка при срабатывании автоспуска будет не менее 1 с. И это время следует измерить у собственного аппарата, так как оно колеблется в достаточно больших пределах у фотоаппаратов даже одного типа.

В современных фотоаппаратах видоискатели совмещены с *дальномерами* — приборами для косвенных измерений расстояний. Оптические дальномеры решают задачу измерения расстояния, сводя ее к автоматическому решению равнобедренного треугольника по известному расстоянию — основанию (базе) и противолежащему (параллактическому) углу. Наводка объектива на резкость и установка его по шкале расстояний осуществляется вращением от руки фокусирующего кольца объектива. У фотоаппарата "Зенит-ЕМ" в центре поля зрения окуляра видоискателя виден микрорастр (кружок) с матовым кольцом. Надо добиваться резкого изображения как в кружке, так и в матовом кольце. Проверить дальномер своего фотоаппарата можно по наблюдениям предметов, отстоящих от Вас на определенных расстояниях, сверяя показания на объективе с истинными расстояниями. Образцовым прибором в этой ситуации может служить металлическая рулетка или металлический метр.

При небольших светосилах (1:5,6 и ниже) объектив, как правило, наводится на резкость еще на заводе. Могут наводиться объективы на резкость и по символам — фигуркам людей, тучке, солнцу и т. п., изображения которых наносятся на объектив или корпус аппарата.

До недавнего времени условия освещения определялись на глаз или по специальным таблицам. Но вот появились *фотоэкспонетры*, как в виде отдельных приборов, так и встроенные непосредственно в фото- и киноаппаратуру. Усовершенствование этих приборов и аппаратов позволило сделать управление диафрагмой автоматическим. Фотографу остается только заранее настроить экспонетр на чувствительность заряжаемой пленкой.

Фотоэкспонетр по своей сути — это люксметр (прибор для измерения освещенности). В системе СИ единицей световой экспозиции (количества) освещения является люкс-секунда (лк · с). Простейший люксметр состоит из фотоэлементов и микроамперметра. При падении света на фотоэлемент возникает электрический ток, отклоняющий стрелку прибора.

Экспозиция определяется как произведение освещенности светочувствительного материала на время его освещения, т. е. выдержки. Экспонетр (от лат. *expono* — выставяю, показываю и . . . метр), который носит иногда название экспозиметра, — устройство для определения экспозиции при фотосъемках и фотокопировании.

Цветные пленки могут быть позитивными (слайдовыми) и негативными с подразделением на "дневные" и "вечерние". Если на упаковке значится, например, "Фото ЦНД-32", то перед Вами пленка цветная негативная для дневного света, чувствительностью 32 ед. ГОСТ. Если вместо буквы "Д" будет буква "Л", то это пленка для работы с лампами накаливания ("вечерняя"). Надо помнить, что пленки не рассчитаны на смешанный свет, но в тоже время электронные вспышки имеют цветовой баланс, соответствующий солнечному (дневному) свету.

Мы не будем рассматривать здесь рецепты проявителей и других химреактивов, хотя опыт и говорит, что лучше пользоваться не стандартными порошками, а приготовленными лично. При этом всевозможные рецепты предусматривают дозировку от 0,5 до 250 г. Исходя из этого в Вашей фотолаборатории должны быть весы и разновесы, обеспечивающие такие взвешивания. Необходимо также иметь мензурки с делениями, колбы для смешивания реактивов, стеклянные палочки-мешалки и др.

Как при обработке пленки, так и при печатании снимков многое зависит от правильного учета времени процесса и контроля температуры растворов. Температуру необходимо измерять термометрами с чувствительностью не более $0,5^{\circ}\text{C}$ (обработка пленки, например, в фенидонгидрохиновом проявителе ведется при температуре $(22 \pm 0,5^{\circ}\text{C})$). Обычно это палочный термометр. Время печати, проявления, закрепления можно учитывать с помощью специальных приборов выдержек, выпускаемых промышленностью. Но есть и уловки рационализаторов, о которых полезно знать. Сигналы метронома (при его работе или записанные на пленку магнитофона) могут помочь Вам ориентироваться во времени. Можно собрать и электронный метроном, данные которого приведены на рис. 13.4. Подробно об этом звуковом реле времени Вы можете прочитать в 39 выпуске "Мастерка" (М.: Молодая гвардия, 1988).

Сложные проблемы возникают с измерениями таких малых отрезков времени, как доли секунды, которые не мешало бы знать при проверке механизма выдержек Вашего фотоаппарата. Мой друг Юрий Анатольевич Грацианский из г. Коломыя Ивано-Франковской области нашел решение этой проблемы. Вот, что он пишет: "Вы проявили фотопленку и к своему огорчению обнаружили, что негативы передержаны, или наоборот — почти прозрачны. Среди множества причин брака может быть неточная работа затвора фотоаппарата. Например, пользуясь фотоэкспонетром Вы определили оптимальную выдержку, равную $1/25$ с, и установили эту выдержку на трибке (шкале) аппарата, а фактически шторка (лепестки) затвора позволили осветить плен-

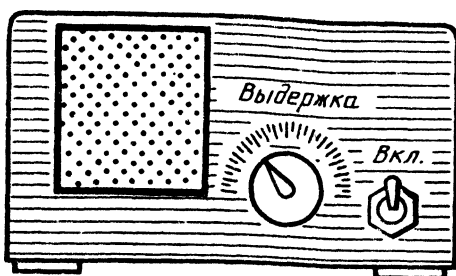
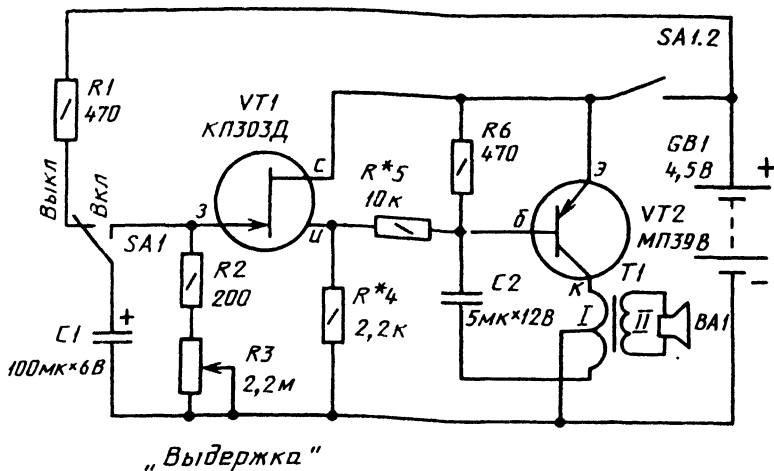


Рис. 13.4

ку за другое время. Если затвор сработал медленнее, то неизбежна передержка, и наоборот. Подозрения на работу затвора будут тем более обоснованы, если Ваша камера была в ремонте или куплена по случаю . . .

Проверить точность работы затвора — это найти такое положение рабочей пружины, при котором установки выдержки будут соответствовать фактическому времени экспозиции пленки. С достаточной точностью в домашних условиях такую проверку можно произвести с помощью обычного электропроигрывателя, который вращает пластинки с частотой вращения 78 об/мин. В данном случае мы примем эту частоту вращения за "эталонную". Возьмите любую грампластинку большого диаметра и закрепите на ней по радиусу белую нитку (пластилином, изолентой, лентой "скоч"). Установите пластинку на диск проигрывателя, включите его и добей-

тесь равномерного вращения при 78 об/мин. Сфотографируйте сверху Вашим фотоаппаратом вращающийся диск с пластинкой. Выдержку затвора установите любую от 1/5 до 1/30 с. На снимке Вы получите светлый сектор. Это путь белой нитки, пройденный за фактическое время выдержки при частоте вращения диска 78 об/мин. Пользуясь школьным транспортиром, измерьте угол светлого сектора. Этот угол и будет показателем точности работы затвора Вашего фотоаппарата. Расчеты достаточно просты: при 78 об/мин пластинка делает 1 об (путь в 360°) за 0,768 с, следовательно, на угол в 1° пластинка поворачивается за 0,00213 с. Расчетные данные можно свести в таблицу (табл. 49).

Т а б л и ц а 49. Данные для проверки точности работы затвора фотоаппарата

Уставка затвора, доли с	Время выдержки, десятые доли с	Угол светлого сектора при нормальной работе затвора, ... ° (град. угл.)
1/5	0,2	93,5
1/10	0,1	47
1/15	0,066	31
1/20	0,05	23
1/25	0,04	19
1/30	0,033	15

Практика фотолюбительства показывает, что данный способ проверки дает реальные данные для регулировки усилия натяжения пружины затвора фотоаппарата. Если Вы добиваетесь нужных результатов при съемке с выдержкой в 1/25, то можно с уверенностью сказать, что остальные выдержки войдут в норму автоматически.”

Добавим, что стандартами и техническими условиями на отечественные фотоаппараты допускаются следующие отклонения выдержек от номинальных значений:

для центральных затворов

± 20 % — для выдержек 1—1/2 с;

± 25 % — для выдержек от 1/4 до 1/60 с;

± 30 % — для выдержек в 1/100 с и меньше;

для шторно-щелевых затворов

± 20 % — для выдержек;

от 1 до 1/250 с

± 33,3 % — для выдержек в 1/500 с и меньше.

В заключение приведем сравнительные данные (вполне понятно, что метролог не мог пройти мимо таких данных) для точностных характеристик различных способов определения выдержек при фотографировании. При пользовании

таблицами выдержек 45 безошибочных случаев из 100; с помощью вращающегося калькулятора — 47 из 100; с помощью оптических экспонометров 88 из 100, а фотоэлектрических экспонометров — 97 (!) из 100. При внимательной работе с фотоэкспонометром Вы можете загубить не более 3 кадров из 100 (по одному кадру на пленку, которая содержит обычно 36 кадров).

Психологами отмечено, что человек, занимающийся фотографией, воспитывает свой характер. Кроме эстетического подхода к окружающему миру, фотограф обладает характером выдержанным, пунктуальным, ему присущи тщательность, аккуратность и уважение к измерениям . . .

*Кто мешает тебе выдумать порох
непромокаемый?*

Козьма Прутков

13.2. САМ СЕБЕ ЛАБОРАНТ

Лаборатория — это специально оборудованное помещение или рабочее место для приготовления, для работы с фотоматериалами (в нашем случае — химрастворов для обработки кино- и фотопленки). Лаборант — значит работающий (от лат. labor — работа).

Даже при использовании готовых составов проявителей и закрепителей фотолюбителю приходится "химичить": готовить растворы, контролировать температуру, время . . . Еще больше приходится вникать во все эти процессы при приготовлении химсоставов собственными силами. Не вдаваясь в подробности технологии и рецептуру составов, посмотрим на все эти процессы глазами метролога: что нужно измерять, какими методами и средствами, что же обеспечит нам успешную работу?

Профессионалам-фотографам известны многие проявляющие вещества — это и адурол, и амидол, и глицин, и пирогаллол, и фенидон, и метол . . . Фотолюбители в нашей стране в 99 случаях из 100 пользуются метол-гидрохиноновыми проявителями. Лишь в самое последнее время нам усиленно рекомендуется фенидон, как более экономичный фотоматериал.

Проявляющие способности того или иного раствора зависят от рН — водородного показателя, характеризующего реакции раствора: кислую, нейтральную, щелочную (см. разд. 12.3). Водоумягчающие средства — гексаметафосфат натрия и двунатриевая соль этилендиамина тетрауксусной кислоты — в виду сложности названий больше известны как "вещество 1" и "вещество 2". Дозировка этих веществ для понижения рН слабощелочных проявителей составляет 4 и 2 г на 1 л проявителя. Но вот, чтобы нейтрализовать их действие надо добавлять в раствор на каждый грамм "вещества 2" по 1 г буры или 0,5 г соды, а на каждый грамм "вещества 1" — по 0,5 г буры или 0,25 г соды. Отсюда можно предположить, что в фотолаборатории должны быть весы, позволяющие "взмассить", т. е. взвесить, 1/4 грамма (!) Погрешность, видимо, не должна превышать 0,05 г. Как видите, требования для домашних условий достаточно серьезные.

А какие пределы взвешивания по массе? Если для приготовления 1 л проявителя доза, например, сульфата безводного 100 г, то в рецепте закрепителя находим 250 г гипосульфита. Весы на 250, 500 г нас устроят. Такой же нужен и разновес — набор гирь. При приготовлении растворов по объему в рецептах фигурируют значения от 5 до 1000 мл. Отсюда требования и к мерной посуде.

Температура, как правило, контролируется в районе 20 °С с погрешностью не более 0,5 °С. Диапазон может быть расширенным — от 15 до 40 °С. Здесь подут палочные стеклянные ртутные термометры и некоторые термометры со вложенной шкалой.

Время обработки фотоматериалов дается обычно в минутах, другое дело время экспозиции при печатании снимков. В любом случае может устроить механический секундомер типа СМ-60 или "Агат", как и секундомер наручных часов. При этом желательно, чтобы секундомер Ваших часов был управляем, как это сделано, например, у часов "Командирские".

Контролировать выдержки при печати фотоснимков помогают и специальные электронные автоматы. Формат бумаги можно контролировать с помощью металлической линейки или шкалы (в см и мм) на кадрирующей рамке.

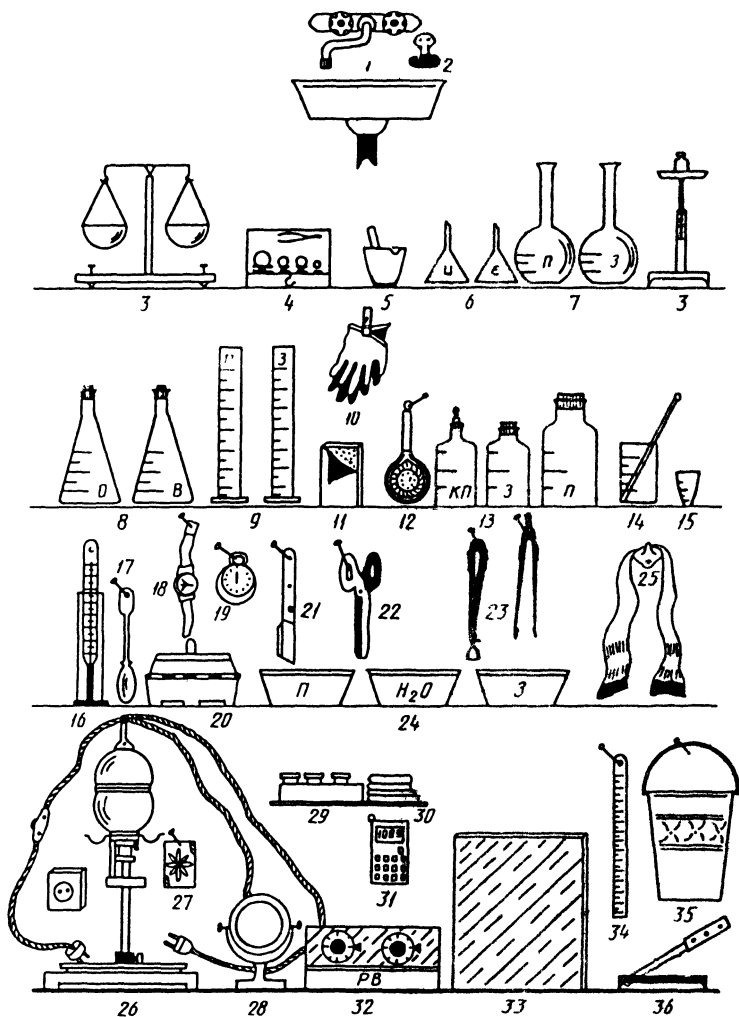


Рис. 13.5

Расчеты при приготовлении растворов (переход от объемных показателей к массовым долям и обратно, решение пропорций и т. п.) должен обеспечить электронный калькулятор.

Если Вы увлекаетесь черно-белой фотографией, то воспользовавшись рис. 13.5, Вы можете создать в своем доме фотохимлабораторию: 1 — водопровод и канализация; 2 — мыло; 3, 4 — весы и разновес; 5 — ступка с пестиком; 6 — воронки; 7 — колбы; 8 — конусные колбы; 9 — мерные мензурки; 10 — резиновые перчатки; 11 — фильтровальная бумага; 12 — ситечко; 13 — сосуды для хранения реактивов и растворов из темного стекла; 14 — стакан с мешалкой; 15 — мерный стаканчик; 16 — термометр; 17 — мерная ложка; 18 — часы; 19 — секундомер; 20 — бачок для проявления пленки; 21 — нож; 22 — ножницы; 23 — пинцеты; 24 — ванночки для проявления, промывания и закрепления фотоснимков; 25 — полотенцы; 26 — увеличитель с кадрирующей рамкой; 27 — негатив для наводки на резкость при печати снимков; 28 — красный фонарь; 29 — пленки в контейнерах и коробке; 30 — набор фотобумаг; 31 — калькулятор; 32 — электронное реле времени; 33 — прижимное стекло; 34 — линейка металлическая; 35 — ведро для бумаг; 36 — бумагорез.

Если Вы пользуетесь только готовыми составами химреактивов, то иметь перечисленное оборудование не обязательно. Другое дело, если Вы сделали шаг к цветной фотографии или к кинолюбительству: здесь не ограничишься "36" предметами нашего перечня. Но к этому времени Ваш кругозор значительно расширится и Вы не будете нуждаться в советах.

Заметим, что тонкостенные сосуды (колбы, стаканы), которые продаются в типовых наборах посуды для фотолабораторий, конечно придают лаборатории законченный профессиональный вид, но из-за хрупкости они не практичны и не безопасны. Поэтому предпочтение следует отдавать стеклянным банкам с крышками . . . Надо иметь в виду, что раствор проявителя нельзя взбалтывать при приготовлении, ибо контакт с воздухом окисляет проявитель и портит его. Отсюда и требование к хорошей укупорке раствора при его длительном хранении.

При работе в химической лаборатории учитывать надо не столько температуру в помещении, как температуру растворов. Ниже приведены сведения о времени промывки фотопленки при различных температурах промывочной проточной воды.

35	10
30	10—15
25	15—20
20	20—30
15	25—35
10	30—40
5	35—50
0	45—60

Этой же таблицей можно руководствоваться и при промывке фотоснимков: для обыкновенной фотобумаги время промывки надо увеличить вдвое, а для картона — втрое.

В некоторых рецептах выдвигается требование о применении дистиллированной воды. Ею вполне может служить вода, полученная при оттаивании Вашего холодильника, а также снеговая или дождевая.

Мы уже упоминали показатель рН ("пэ-аш"). Это водородный показатель, характеризующий концентрацию или активность водородных ионов в растворе, другими словами — степень кислотности или щелочности. Фоторастворы бывают кислотными (кислые закрепители, прерыватели проявления, квасцовые дубители) и щелочными (проявители). Закрепители имеют рН от 4 до 5, мелкозернистые проявители с бурой — от 8 до 9, нормальные проявители с содой или поташом — от 10 до 11, проявители с едкими щелочами — около 12. В процессе эксплуатации — отработки растворов для закрепителей — уменьшается их кислотность и повышается рН, для проявителей наоборот. Измеряют рН электрометрическим или коллометрическим способом. Второй, основанный на изменении цвета некоторых красителей в зависимости от рН — более доступен. Надо иметь эти красители они выполняют роль индикаторов.

С помощью 10 % раствора йодида калия можно проверить действительность ранее использованного закрепителя. Три—четыре капли раствора добавляют в 25 мл закрепителя и взбалтывают. Если мутность исчезает, то закрепитель еще работоспособен.

Серебро — национальное богатство. Несовершенство технологии современной фотографии приводит к тому, что с каждым литром отработанного раствора закрепителя мы выливаем в канализацию 3—4 г чистого серебра. Все об этом насльщаны, но дальше сожалений и вздыханий дело не идет. А ведь достаточно распространить среди фотолюбителей гидросульфит натрия и каждый будет собирать серебро,

сдавая его потом (небесплатно) в приемные пункты вторсырья. В банку с отработанным закрепителем надо добавить этот гидросульфит натрия из расчета 5—6 г на литр раствора, размешать и оставить в покое на сутки. Осветленный раствор сливается, а сероватый осадок высушивается. Это и есть почти чистое серебро в порошке.

Фотографии в Вашем доме — это летопись Вашей семьи. Уважая свой труд фотографа старайтесь во-время систематизировать снимки, наклеивать их в альбомы с указанием дат фотографирования и других сведений. Поэт Юрий Адрианов писал:

”Надежен дом, коль сохраняют в нем
Сквозь годы, моды, времена лихие
Альбом семейный — самый первый том
В истории познания России.”

"НОТАБЕНЬКИ-13"
(заметки для любознательных)

- ▽ Максимальный размер увеличения фотоувеличителя зависит от высоты штанги. Чтобы узнать максимальный масштаб увеличения, необходимо поднять корпус увеличителя по штанге до упора и измерить расстояние от негатива до экрана в сантиметрах. Разделив это значение на фокусное расстояние объектива увеличителя и отняв от него 2, получим искомое значение.
- В каждом литре отработанного закрепителя содержится 3–4 г чистого серебра. Морская вода непригодна для приготовления проявителя, но применима для промывки негативов и отпечатков; она ускоряет удаление гипосульфита.
- ▷ При одинаковой номинальной светочувствительности пленки "Изопанхром" и "Панхром" требуют только половины выдержки, необходимой для пленки "Ортохром" и "Изоорто".
- △ Наилучшую избирательность имеет объектив, у которого фокусное расстояние приблизительно равно диагонали негатива.
- Правильно экспонированные пленки портятся истощенным проявителем, а хорошие негативы и отпечатки – истощенным закрепителем. В 1 л кислого закрепителя можно обработать около 1 м² негативного материала или 2 м² фотобумаги. Но не более!
- Растворы проявителя и закрепителя нет никакой необходимости хранить в холодильнике, достаточно температуры хранения 18–20 °С. Лучше всего – готовить растворы на одноразовое употребление.
- Надо помнить, что соотношения между массой безводной и кристаллической форм различны для разных веществ. В частности, для сульфита натрия это соотношение 1:2, для соды (десятиводной) 1:2,7.
- Питievую соду можно сделать пригодной для фотонужд методом прокаливания на чугунной сковороде. Из 100 г двууглекислого натрия получается 63 г безводного углекислого – это и есть безводная фотографическая сода.

В турпоходе

Глава 14





14.1. ИЗМЕРЕНИЯ РАССТОЯНИЙ	483
14.2. ОРИЕНТИРОВАНИЕ	492
”НОТАБЕНЬКИ-14” (заметки для любознательных)	500



14.1. ИЗМЕРЕНИЯ РАССТОЯНИЙ

Излишне убеждать читателя в важности ориентации туриста во времени и пространстве. Время дня и ночи, направление движения, пройденное расстояние . . . Снаряжение туриста выходного дня и экспедиции Дмитрия Шпаро через Берингов пролив или Северный полюс имеют, конечно, различия, но все же продуманность экипировки немаловажна в любом путешествии. А еще важнее навыки, опыт, знания. Кое-что Вы узнаете из этой главы.

Выбор маршрута предполагает изучение района путешествия. Изучая географические особенности района путешествия, мы используем географические карты, лоции рек и озер, схемы туристских маршрутов и т. д. Здесь необходимы знания масштаба карт, применение линейки и циркуля—измерителя для переноса размеров, а подчас и такого измерительного прибора как курвиметр (от лат. *curvus* — кривой). Он служит для измерения длины кривых линий на топографических планах и картах. Приборчик имеет, как правило, две шкалы и его передаточные числа от ролика к стрелке учитывают размеры как в сантиметрах, так и в дюймах. Проверить его легко, измеряя длину отрезков известной длины.

Зная цель маршрута и расстояние до нее, обозначаем на маршруте места стоянок, исходя из графика движения (1-й день — 20 км, 2-й день — 15 км и т. д.). Как оценить пройденное расстояние? Малые расстояния мы нередко определяем шагами. Для этого надо заранее определить среднюю длину своего шага, но можно воспользоваться и советами Я.И. Перельмана. Он утверждал, что длина среднего шага взрослого человека равна половине расстояния от земли до уровня его глаз. Выведено им и еще одно правило: человек среднего роста (около 175 см) проходит в час столько километров, сколько шагов он делает за 3 с.

Но считать шаги на расстояниях в 15—20 км бессмысленно, пропадут все прелести путешествия. Для подсчета числа шагов

и оценки пройденного пути служит особый прибор — педометр или шагомер, показанный на рис. 14.1. Это шагомер цифровой ШМ-6 — прибор инерционного типа, который реагирует на толчки, получаемые при ходьбе, и регистрирует их с помощью дикового счетчика. На рисунке показан общий вид (а) шагомера и вид сзади (б) с удаленной задней крышкой (на ней есть переключатель, отключающий механизм): 1 — левая головка (нажав на нее, правой головкой 12 сбрасывают показания на "0"); 2 — барабан шкалы; 3 — штифты передачи; 4 — инерционный груз (чувствительный элемент прибора); 5 — винт пружины 7; 6 — флажок регулировки натяжения пружины; 8 — рычаг передачи толчка (импульса); 9, 10 — пружины ограничительные; 11 — плата; 13 — корпус; 14 — зубчатое колесо счетчика. Шагомер работоспособен при вертикальном положении, при темпе ходьбы до 140 шагов в минуту.

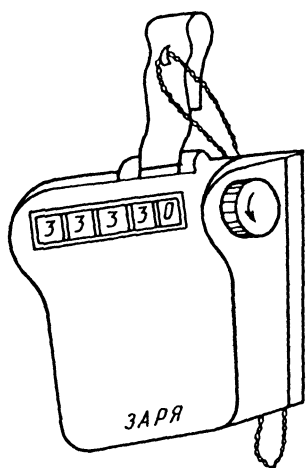
При ходьбе с шагомером шаг должен быть свободным, обычным — без подпрыгивания. Для определения пройденного пути надо умножить длину Вашего шага на количество шагов, отсчитанных прибором. Погрешность прибора определяется его конструкцией: число шагов менее 10 на шкале счетчика не регистрируется.

Оценить расстояния до недоступных предметов во время похода можно, используя собственные "приборы" — глаза и уши. При нормальном зрении человек различает (начинает различать) в дневное время трубы на крышах на расстоянии в 3 км, отдельные деревья — 2 км, людей (в виде отдельных точек) — 1,5–2 км, переплеты оконных рам — 500 м, листья на деревьях — 200 м, кисти рук — 100 м, глаза (в виде точек) — 60–70 м. В ночное время костер виден на расстоянии в 6–8 км, свет карманного фонаря — 2 км, горящая спичка — 1–1,5 км, огонь папиросы — 500 м.

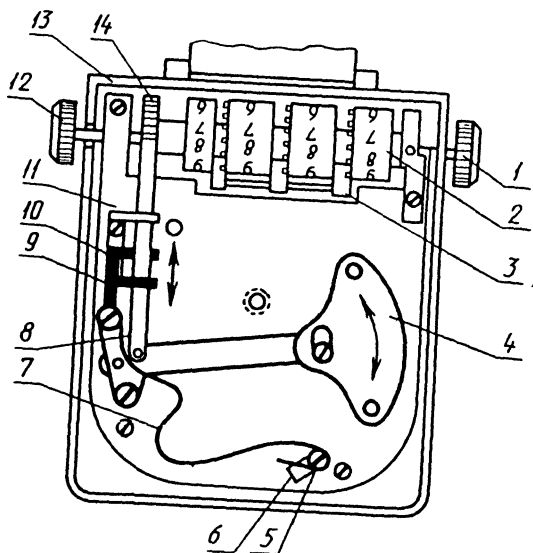
Приведем также примеры начала слышимости звуков в условиях тишины и нормальной влажности воздуха: средняя дальность начала слышимости шума идущей электрички 5–10 км, гудка автомобиля — 2–3 км, лая собаки — 1–2 км, движения автомашины по шоссе — 1–2 км, по грунтовой дороге — 0,5–1 км, стук топора — 300–500 м, разговор людей (неразборчиво) — 200 м, кашель — 50–100 м . . .

Дальность видимости — это наибольшее расстояние, на котором предметы перестают различаться невооруженным глазом. Географическая дальность видимости предмета может быть приблизительно определена по формуле $D = 4(\sqrt{H} + \sqrt{h})$, где D — дальность видимости, км; H — высота наблюдаемого предмета, м; h — высота глаза наблюдателя, м.

На горизонте, например, показалось 3-х этажное здание, его высота предположительно 9 м. Ваши глаза находятся на



а



б

Рис. 14.1

уровне 1,6 м. Отсюда расстояние до дома $D = 4(\sqrt{9} + \sqrt{1,6}) = 4(3 + 1,3) = 17,2$ км или порядка 17—18 км.

Во время морских путешествий Вы можете определить дальность видимости горизонта по формуле $D = 2,08\sqrt{H}$, где D — дальность видимости горизонта, в морских милях (1852 м); H — высота глаз наблюдателя над уровнем моря, м.

Для приближенного подсчета достаточно извлечь квадратный корень из высоты (в м), на которой Вы находитесь над уровнем моря, и умножить результат на два. Произведение даст расстояние от наблюдателя до видимого горизонта (в морских милях). В километрах это расстояние будет почти в два раза больше. Расстояние это несколько меньше истинного, но не намного.

Роль простейшего дальномера может выполнить спичка (рис. 14.2). Предварительно нанесем на нее двухмиллиметро-

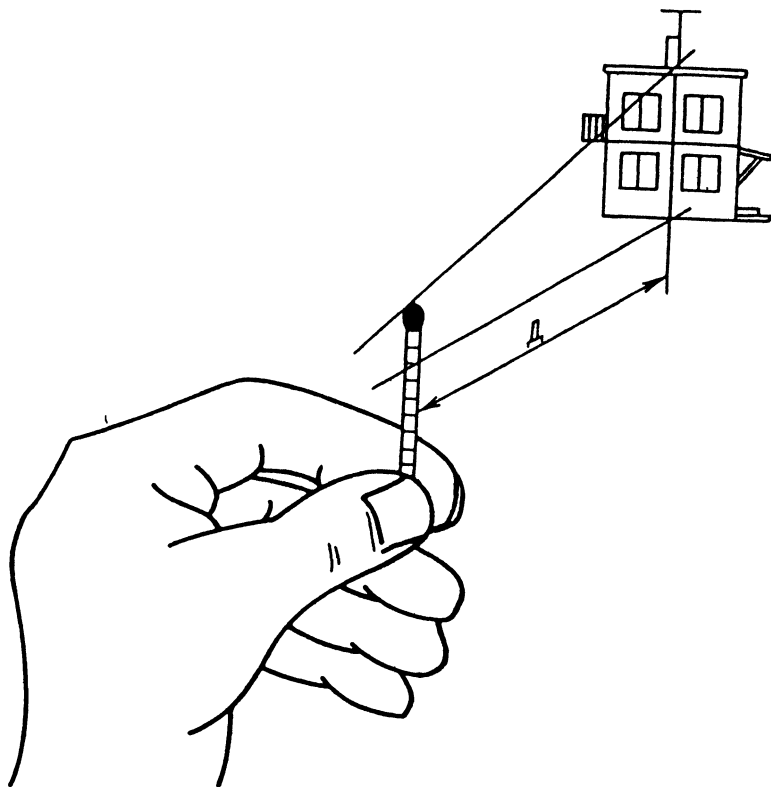


Рис. 14.2

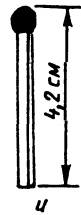
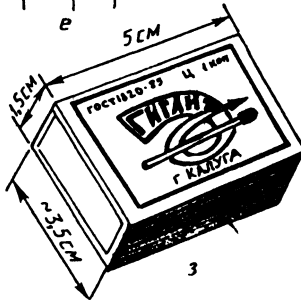
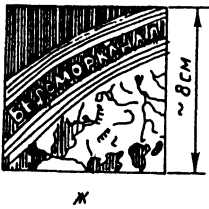
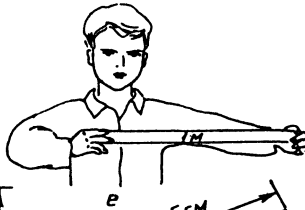
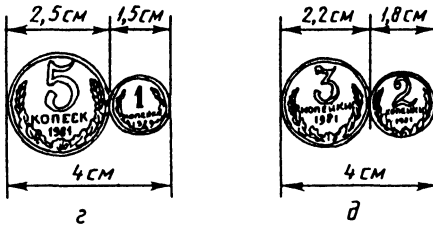
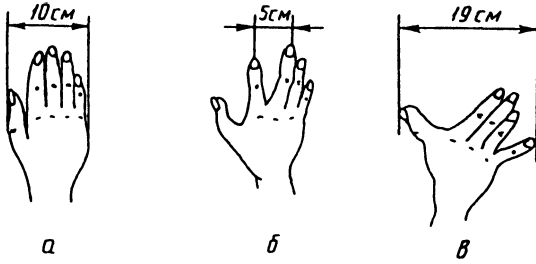


Рис. 14.3

вые деления. Допустим, надо определить расстояние до двухэтажного дома. Спичку в вытянутой руке направляем в сторону дома. Длина руки около 60 см. Изображение дома заняло на спичке два деления, т. е. 4 мм. Теперь Вам предстоит решить такую пропорцию:

$$\frac{\text{Длина руки}}{\text{Расстояние, м}} = \frac{\text{Отрезок спички}}{\text{Высота дома, м}}$$

Зная, что Высота дома — 6 м, длина руки — 60 см, изображение дома на спичке 4 мм, находим:

$$\text{Расстояние} = \frac{0,6 \times 6}{0,004} = 900 \text{ м.}$$

Можно использовать и другие приемы, связанные с построением подобных треугольников и решением их. В походе всегда есть "эталоны", часть которых приведена на рис. 14.3. Полезно знать также, что ширина указательного пальца — примерно 2,5 см, ширина его ногтя — 1,5 см, длина указательного пальца от основания большого пальца — 11—12 см, а от основания среднего — 7—8 см. Телеграфные столбы обычно имеют высоту 6 м, всадник на лошади — 2—2,5 м, колесо велосипеда — 0,75 м. К показанным на рисунке монетам достоинством в 1, 2, 3 и 5 коп. добавим, что диаметр гривенника — 1,75 см, 15 коп. — 1,95 см, 20 коп. — 2,2 см, а 50 — 2,4 см.

На основе решений прямоугольных треугольников можно изготовить специальный прибор, показанный на рис. 14.4, для

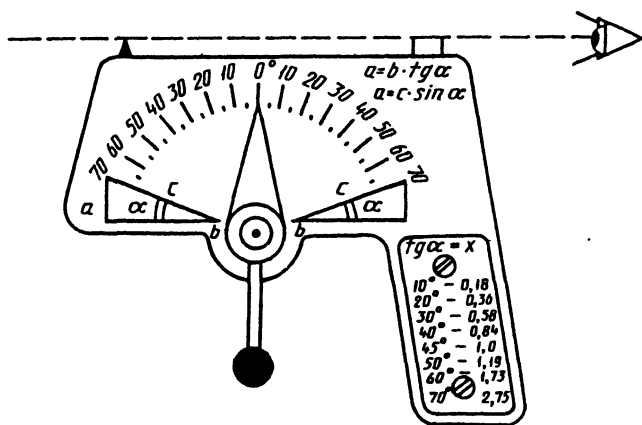


Рис. 14,4

для определения уклонов, подъемов и расстояний до недостижимых ориентиров. Решается задача и по определению высоты предметов при известном расстоянии до них. Прибором, как пистолетом, прицеливаемся в нужную точку, стрелка свободно движущегося указателя покажет угол к горизонту. На рукоятке, с одной стороны приведены значения тангенсов угла α , а с другой — значения синусов. Уравнения — на корпусе прибора. Наиболее просто сделать такой прибор из школьного транспортира. Название прибора — эклиметр (от греч. *ekklino* — отклоняю).

Сокращать нам расстояния до недоступных предметов призваны оптические приборы — бинокли, подзорные или зрительные трубы, телескопы. В принципе, бинокль — это та же зрительная труба, в которой луч света "складывается" с помощью призм. На рис. 14.5 представлена зрительная труба "Турист-4" (10X30), предназначенная для наблюдения предметов, удаленных, от наблюдателя на расстояние свыше 7 м. Обозначение "10X30" говорит, что труба обеспечивает 10-кратное увеличение при световом диаметре объектива в 30 мм. Поле зрения у этой трубы 4° , предел перефокусировки окуляра: $-7 \dots +10$. Основными частями трубы являются: объектив 1, который служит для получения действительного изображения и состоит из двух склеенных линз; коллектор 2 — плосковыпуклая собирающая линза, наклоняющая лучи к оптической оси; оборачивающая система 3; окуляр 4 для увеличения изображения; светофильтр 5. Оборачивающая система и окуляр состоят из двух компонентов — и та, и другой.

Полезно знать об одной особенности оптических зрительных приборов: скорость приближения какого-либо предмета уменьшается при наблюдении его во столько раз, во сколько раз бинокль или зрительная труба увеличивает этот предмет. Этот оптический обман следует учитывать.

Бинокли и зрительные трубы не берут с увеличением больше 10 — естественное дрожание рук наблюдателя не дает возможности воспользоваться преимуществом большого увеличения. У некоторых оптических приборов (например артиллерийских биноклях) на объективах имеется сетка, дающая возможность оценивать высоту предметов и расстояния до них. Деление сетки — это деление угломера, в котором за единицу принят центральный угол, стягиваемый дугой, длина которой равна $1/6000$ длины окружности. Деление угломера равно приблизительно одной тысячной части радиуса окружности, в центре которой находится наблюдатель. Отсюда и название деления угломера — "тысячная". Длина $1/6000$ части окружности равна приблизительно $1/1000$ части расстояния от наблюдателя до объекта.

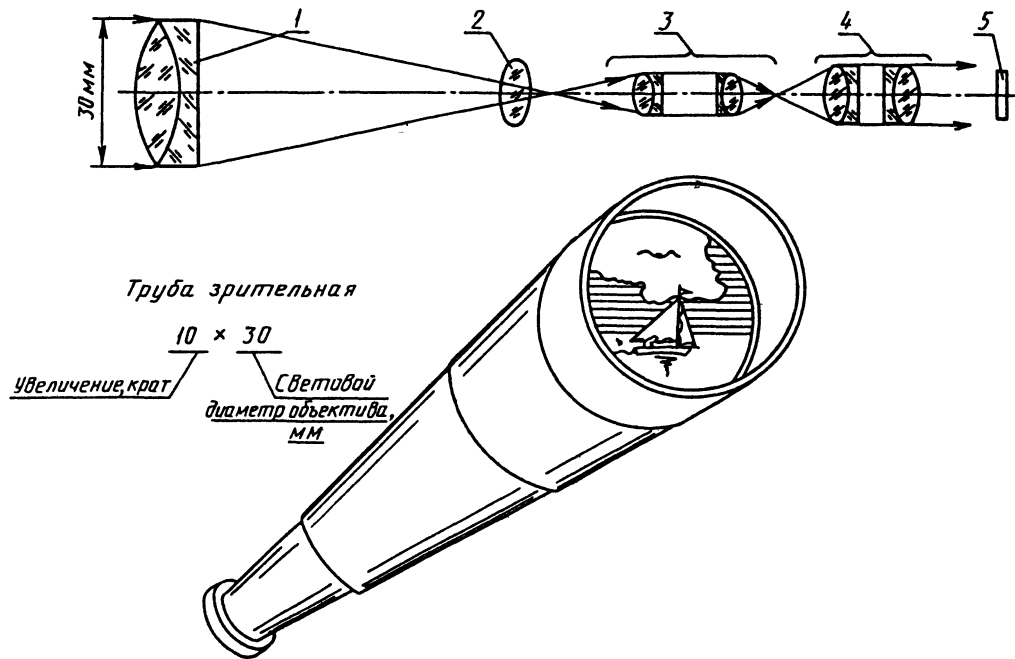


Рис. 14.5

Если с помощью полевого бинокля мы определим, что угловая величина трехэтажного дома составляет 5 тысячных, а высота его, видимо, 10 м, то расстояние до дома $D = \frac{1000 \times 10}{5} = 2000$ м. Сто делений угломера называют

“большим делением” и обозначают “1—00”. В окружности 60 больших делений, т. е. одно большое деление угломера равно 6° , а малое (“0—01”) — $3,6''$. Следовательно, $0^\circ = 0-00$; $30^\circ = 5-00$; $45^\circ = 7-50$; $90^\circ = 15-00$; $180^\circ = 30-00$; $360^\circ = 60-00$.

В поле зрения призматического полевого бинокля имеются две взаимно перпендикулярные шкалы для измерения вертикальных и горизонтальных углов. Цена деления малого — 0—05, большого — 1—00. Размеры делений позволяют брать на глаз отсчеты с погрешностью не более 0—01. Аналогичные измерения можно осуществить и с помощью линейки с миллиметровыми делениями (например, линейки компаса). Если линейку держать на расстоянии 50 см, то делению в 1 мм будет соответствовать 0—02, а 1 см — 0—20. При расстоянии в 60 см одному сантиметру линейки будет соответствовать 1° .

В велосипедных путешествиях пройденный путь помогает определить счетчик на колесе велосипеда (при известном диаметре, а следовательно, и окружности колеса). Колесо со счетчиком можно приспособить и к нартам, использовать и в лыжном, и даже в пешем походе. Счетчик с колесом для отсчета расстояний — это одометр. При введении поправок на проскальзывание колеса по льду или снежному насту можно добиться достаточной точности, например, 5—10 % от пройденного пути. При овладении определенными навыками на ровной местности погрешности измерений пройденного пути при подсчете пар шагов не превышают 2—4 %, точность глазомерных измерений для расстояний до 1,5 км порядка 10—15%, большие расстояния оцениваются на глаз с большей погрешностью — до 30 и даже 50 %.

Проще, конечно, авто- и мототуристам: в их распоряжении спидометры их машин. Об особенностях этих приборов мы рассказали в одной из глав этой книги.

В водных путешествиях — на гребных и моторных судах, под парусом или на плотях, подчас возникает необходимость в определении средней скорости движения. Это можно сделать, зная какой-то отрезок пути, время его прохождения. Знание средней скорости передвижения облегчает определение пройденного пути за известное время. Путь, время, скорость — все это взаимосвязанные величины, зная две из них, всегда можно определить и третью.

14.2. ОРИЕНТИРОВАНИЕ

Отправляясь в путешествие, каждый из нас желает достичь определенной цели и, что немаловажно, вернуться . . . Помощниками нам служат приборы и навыки ориентирования на местности. Мы не будем рассматривать приемы ориентирования по карте, а уделим внимание определению направлений и сторон горизонта с помощью компаса, по небесным светилам и по предметам, которые нам представляет природа.

Компас — это инструмент, с помощью которого определяются страны света, берутся пеленги, находится курс. В туристской практике используется магнитный компас, на флоте и в авиации — гиромагнитные и гироскопические компасы, системы спутниковой навигации. Действие магнитного компаса основано на свойстве магнитной стрелки, подвешенной на нити или помещенной на острие иголки, обращаться одним своим концом к северу.

На рис. 14.6 приведен туристский компас, у которого 1 — крышка (она отсутствует на виде сверху) с прорезью 2; 3 —

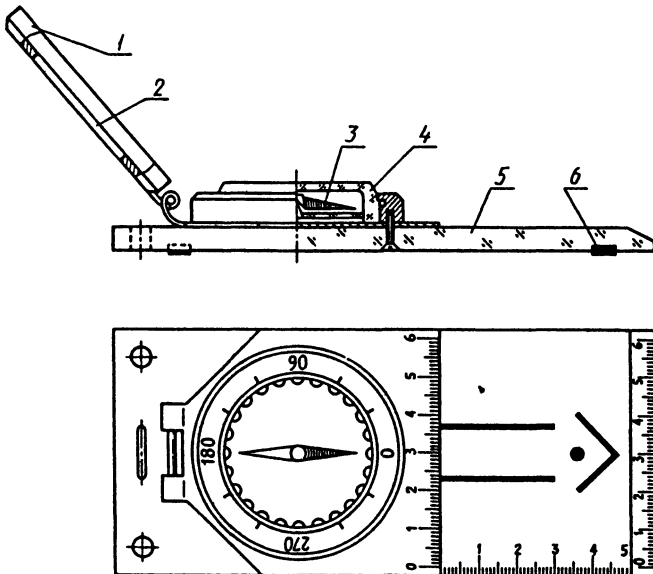


Рис. 14.6

магнитная стрелка; 4 — корпус с круговой шкалой; 5 — основание с резиновыми прокладками для трения б. Крышка компаса с внутренней стороны зеркальная, что позволяет при определении азимута через щель смотреть на ориентир, а в зеркале наблюдать за поведением стрелки, естественно, в зеркальном отражении. Цена деления отсчетной шкалы такого компаса обычно 5° . Наиболее распространенным туристским компасом в нашей стране стал компас Адрианова. На наружном вращающемся кольце этого компаса расположены визирные приспособления — диоптры, которые позволяют "нацеливаться" туристу на ориентир для определения магнитного азимута.

Азимут — это угол между истинным меридианом, на котором находится наблюдатель, и направлением на ориентир. **Пеленг** — угол, выраженный в градусах окружности, между меридианом, проходящим через наблюдателя и компас, и направлением на ориентир, считая от норда (севера) по движению часовой стрелки. **Склонение компаса** — угол между магнитным и истинным меридианом (рис. 14.7). Разница направ-

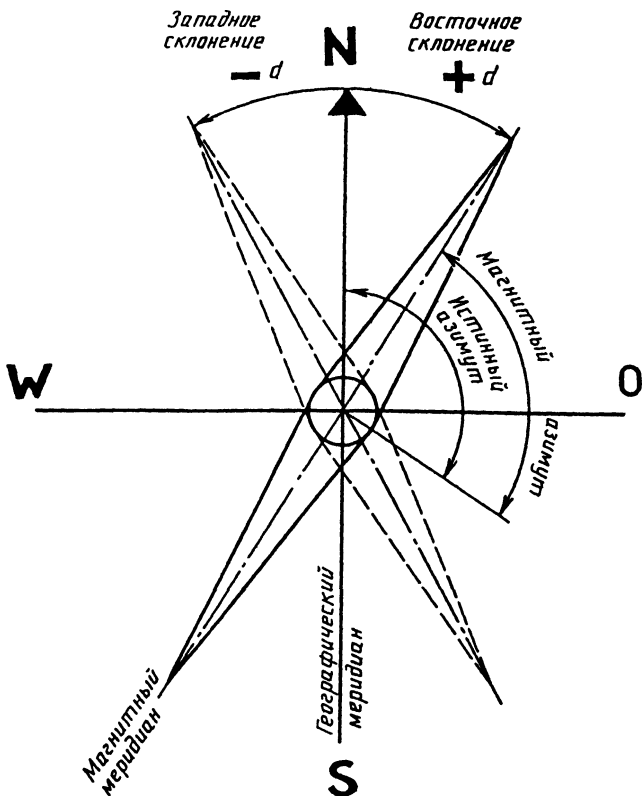


Рис. 14.7

лений магнитного и истинного меридианов обусловлена тем, что магнитный полюс и географический не совпадают у нашей Земли. Склонение в различных пунктах земного шара имеет различное значение и колеблется, доходя до 180° в местах, расположенных между магнитным и географическим полюсами. При отклонении магнитного меридиана к востоку от истинного склонение называют остовым и обозначают знаком "+", отклонение к западу — вестовым, знак "-". Склонение обозначается латинской буквой *d*.

Магнитный полюс медленно перемещается по кривой вокруг географического. Поэтому на картах, наряду со значением и направлением склонения, указывается годовое изменение. Зная это изменение и год указанного на карте склонения, можно вычислить склонение на данный момент времени.

Перед турпоходом необходимо выверить свой компас по заранее известным ориентирам, а во время похода беречь компас от влияния больших металлических масс и сильных магнитных полей. Бесполезно пользоваться компасом в вагоне электрички, в кабине автомобиля, вблизи электропередач. Даже металлические канцелярские кнопки на планшете влияют на показания компаса, не говоря уже о топоре в рюкзаке туриста.

Любителям водного туризма необходимо усвоить морские профессиональные термины, обозначающие направления ветра. Названия курсов (галсов) приведены на рис. 14.8. Стрелки на рисунке говорят о том, что курс оценивается по направлению движения ветра извне к центру компаса. А вот направления течений наоборот — от центра компаса к сторонам света: северу, югу, востоку и западу.

Наше великое светило — Солнце — служит человеку как ориентир испокон веков. Встает у нас оно на востоке, заходит на западе, а в полдень мы имеем самую короткую тень от предметов, освещенных Солнцем, причем направленную строго на юг. Определение направления "север—юг" по полуденной линии по солнечной тени показано на рис. 14.9. К наклонной вешке в 1—1,5 м прикрепляют отвес, под которым вбивают кольцо А. За час до полудня отмечается конец линии—тени от вешки (точка В), через которую проводят окружность (дуга окружности) с центром в точке А. После полудня конец тени от вешки вновь коснется дуги — в точке В. Дугу АВ делят пополам и получают точку Г. Линия АГ будет полуденной, соединяющей север и юг.

Наши часы, идущие по местному (поясному) времени, в 12 часов дня зафиксировывают нахождение Солнца на юге. Мы не зря отмечаем местное время, соответствующее поясному. Часы на Вашей руке и на Спасской башне Кремля идут не по местному времени, хотя и учитывают его. Заметим, что

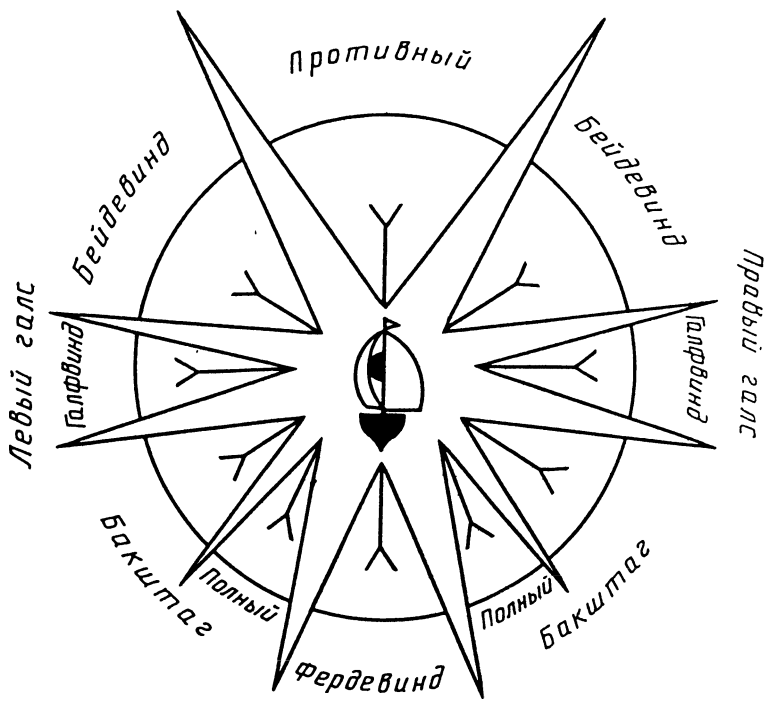


Рис. 14.8

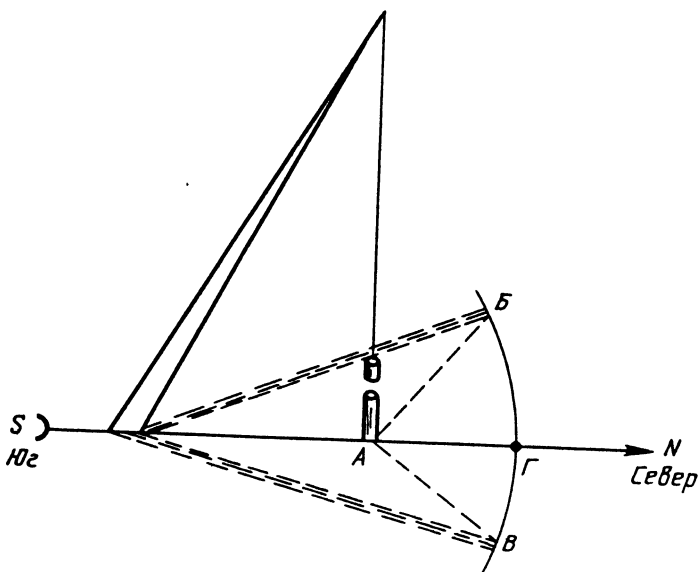


Рис. 14.9

декретное время на 1 час передвинуло наши стрелки вперед, летом мы еще один час добавляем уже к декретному времени (рис. 14.10): *а* — местное (полное) время; *б* — директивное

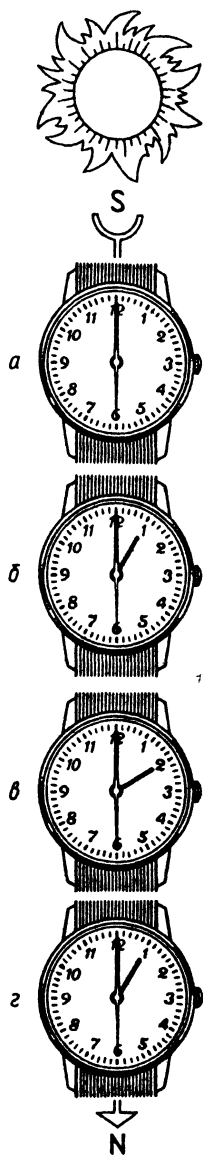


Рис. 14.10

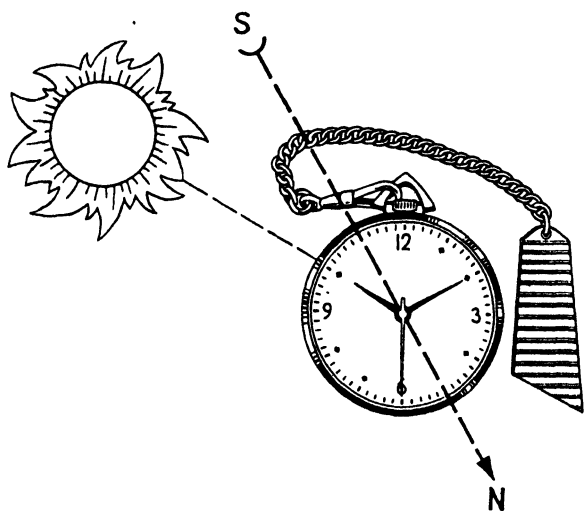


Рис. 14.11

(поясное + 1 ч); *в* — (летнее + 2 ч); *г* — зимнее (директивное). Так что пользоваться часами для ориентации по сторонам света надо осторожно — учитывая то время, которое они у Вас показывают.

Солнце за час проходит угловой путь примерно в 15° , а часовая стрелка за это время пройдет в два раза бóльший (30°). Учитывая все вышеизложенное, можно сказать, что положив часы горизонтально и направив часовую стрелку, показывающую местное (поясное) время, на Солнце, мы получим направление линии север—юг как биссектрису угла между часовой стрелкой и направлением на цифру "12" на циферблате часов (рис. 14.11). Метод этот имеет погрешность примерно в $20\text{--}25^\circ$, так что он сугубо ориентировочный.

В десять раз точнее можно определиться на местности, как ни странно, ночью — по Полярной звезде. Здесь

погрешность менее 2° . Направление на Полярную звезду, входящую в созвездие Малой Медведицы находится по более заметному на ночном небе созвездию Большой Медведицы. Через крайние две звезды "ковша" Большой Медведицы (рис. 14.12) мысленно проводим прямую, на которой откладываем пятикратное расстояние между этими звездами. В конце отрезка — Полярная звезда. Направление на нее — направление на север.

Сориентироваться можно и по Луне. Летом, в первую свою четверть Луна в 20 часов находится на юге, в 2 часа ночи — на западе; в последнюю свою четверть Луна находится в

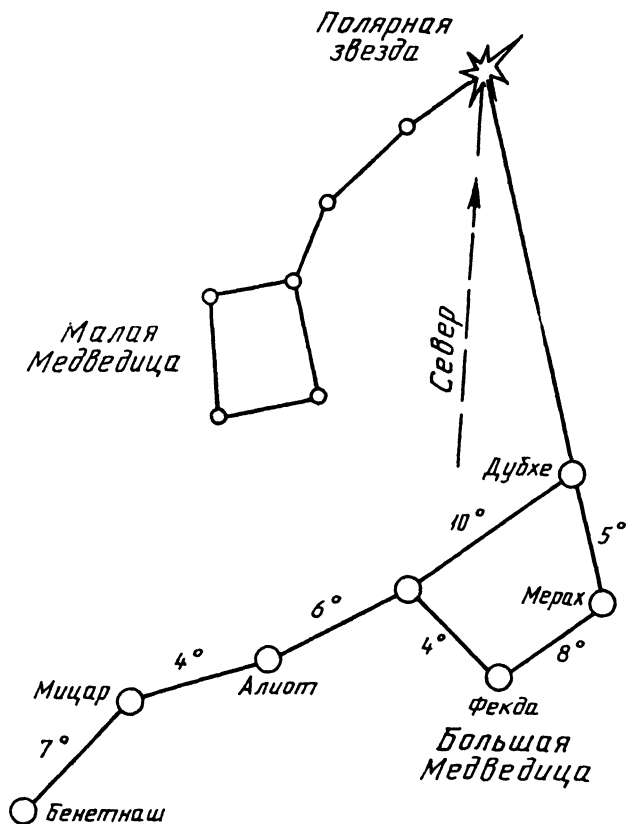


Рис. 14.12

2 часа ночи — на востоке, а в 8 часов утра — на юге. При полнолунии ночью стороны света определяют так же, как по Солнцу и часам, но опять же по местному времени.

Ориентация по местным предметам и по народным приметам наиболее доступна нам, а при вылазке в лес или походе выходного дня вполне достаточна. На просеке в лесу лесники ставят квартальные столбы. Если они добросовестны, то ребро между двумя соседними гранями столба с наименьшими цифрами (на рис. 14.13, *а* и *б* — это 1 и 2) указывает на север. Это справедливо в больших лесах, где просеки прорубаются по меридианам и параллелям. Муравейники в лесу, как правило, располагаются с южной стороны дерева (рис. 14.14, *б*), отдельно стоящие деревья имеют более густую крону с южной стороны (рис. 14.14, *е*), годовые кольца на пеньке более тесно расположены на северной сто-

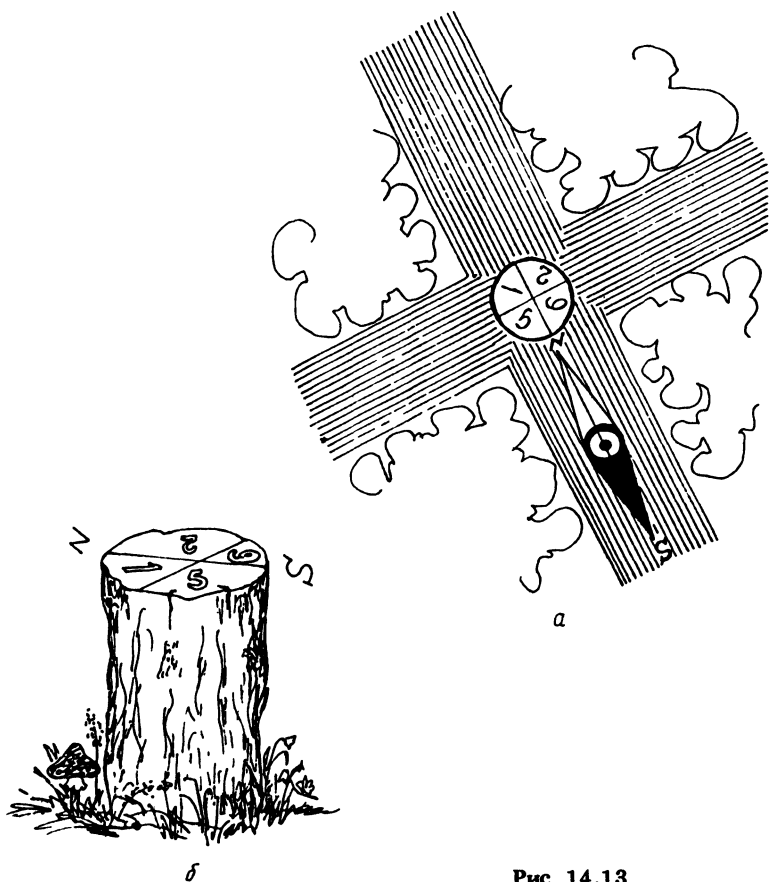


Рис. 14.13

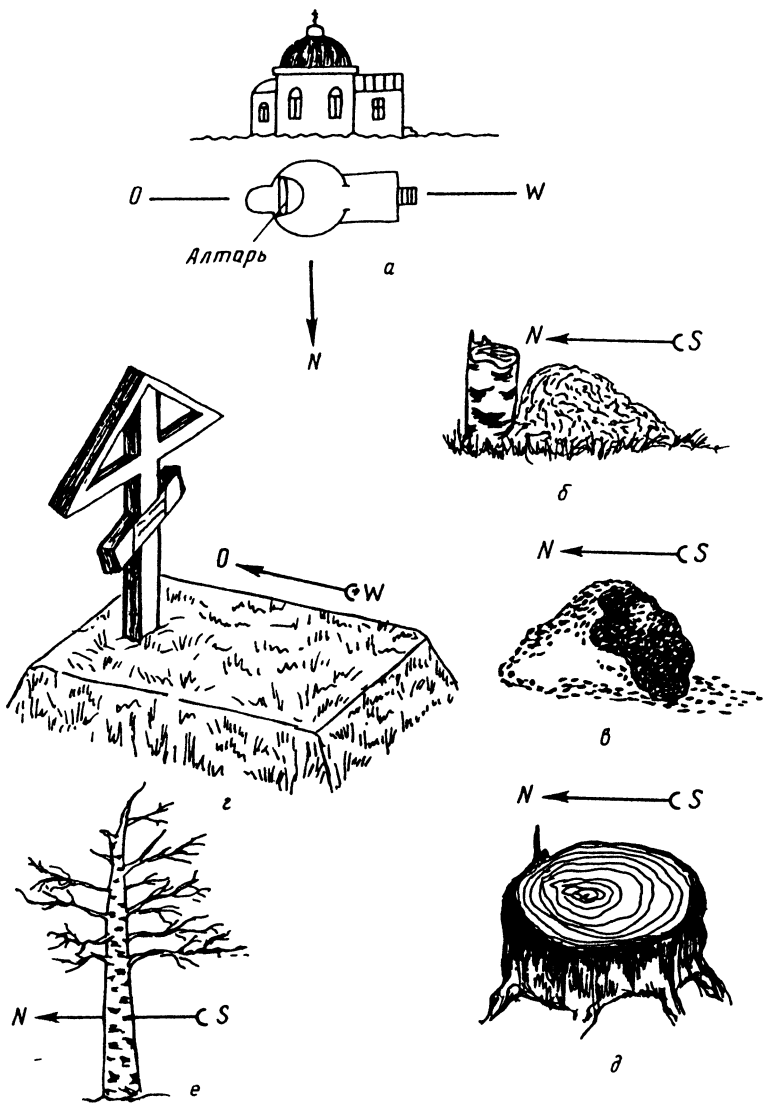


Рис. 14.14

роне (рис. 14.14, д). Русские православные церкви имеют алтарь на востоке (вход в церковь напротив, как правило, алтаря, т. е. на западе — рис. 14.14, а). Кресты и памятники располагаются так же в восточной стороне (14.14, з).

Вы достаточно точно (не более 2°) определили азимут, но маршрут Ваш выпал на болото и Вам пришлось отклониться еще на 3°. Пройдя 1 км Вы ошибетесь в приходе в намеченную точку всего на 90 м, а вот при расстоянии в 20 км эта ошибка будет около километра.

Четкая ориентация экономит силы и сохраняет хорошее настроение.

"НОТАБЕНЬКИ-14" (заметки для любознательных)

- ▶ У деревьев кора с северной стороны грубее, чем с южной. На ней с северной стороны лишайники и мох. У березок кора белее и чище с южной стороны. У елей и сосен кора на южной стороне суше, тверже и светлее, здесь более часты натёки смолы.
- Южный склон муравейника положе северного.
- ▶ Трава у деревьев и камней гуще и светлей на южной стороне. Осенью она быстрее желтеет.
- В нашем северном полушарии правый берег у рек более крутой, чем левый. Норки сусликов сориентированы своими выходами на юг.
- В сухую погоду почва у валуна гораздо суше с южной стороны.
- Подсолнухи следят своими "головами" за солнцем и никогда не бывают повернуты на север.
- Ягоды земляники краснеют с южной стороны.
- Подтаявшие ледяные лунки у деревьев вытянуты к югу.
- ▶ Птицы весной летят на север, осенью — на юг. Ориентироваться стоит только по стаям птиц.
- Намагниченная швейная игла, воткнутая в плавающую пробку, простейший компас.
- В горах камни нагреваются больше с южной стороны.
- Определяемые по карте расстояния всегда меньше действительных, так как при этих измерениях обычно не учитываются уклоны и подъемы. Для горной местности поправки для измеренной длины по карте масштаба 1:200 000 составляет +25 %. При масштабе 1:100 000 погрешность меньше: поправка равна +20 %. (Для холмистой местности эти поправки +15 и +10 % соответственно масштабу).
- Для горной реки поправка для карты масштабом 1:1000 000 составляет +50 %.
- ▶ Для измерения небольших расстояний в светлое время суток можно использовать дальномеры фотоаппаратов.
- Правильный рацион на время турпохода поможет Вам составить табл. 50, где представлена раскладка продуктов недельного похода на 6 человек.

Т а б л и ц а 50. Раскладка продуктов недельного похода на 6 человек

День похода	Тушенка, б	Мясная заправка, пач.	Картофельные хлопья, пач.	Гречка, г	Рис, г	Пшено, г	Геркулес, г	Полтавская крупа, г	Сгущенное молоко, б	Суп-концентрат, пач.	Масло топленое, ст. лож.	Кисель, пач.	Чай, пач.	Сахар, г	Какао, пач.	Сухари, шт.	Печенье, пач.	Конфеты, шт.
УТРО 1-й день ВЕЧЕР	1		2		400				1	3	6	1	1	150 150		12	1	
УТРО 2-й день ВЕЧЕР		2		400		400			1	3	6		1	150 150	1/2	12		12
УТРО 3-й день ВЕЧЕР	1		2				400		1	3	6		1 1	150 150		12	1	
УТРО 4-й день ВЕЧЕР		2			400			400	1	3	6	1		150 150	1/2	12		12
УТРО 5-й день ВЕЧЕР	1			400		400			1	3	6		1 1	150 150		12	1	
УТРО 6-й день ВЕЧЕР		2	2				400		1	3	6	1		150 150	1/2	12	1	12
УТРО 7-й день ВЕЧЕР	1				400			400	1	3	6		1	150 150	1/2	12		12
ИТОГО:	4	6	6	800	1200	800	800	800	7	21	500	3	7	2100	2	72	4	48

Выразим размеры "походных эталонов" в "тысячных": для копейки это 0-30; для двадцатикопеечной монеты 0-44; для пятикопеечной 0-50; для спички 0-82; для ширины карандаша 0-14; для спичечного коробка - длина 1-02, ширина 0-74, высота 0-32; ширина большого пальца руки - 0-34; длина указательного пальца - 2-00; ширина ладони - 2-20; длине двух последних фаланг указательного пальца соответствует 1-00; длине второй фаланги указательного пальца - 0-60.

Границы 11 часовых поясов на территории Советского Союза проходят по административным границам областей, за исключением территорий Красноярского края и Якутской АССР.

В спортивном ориентировании результат спортсмена представляет собой сумму времени, затраченного на преодоление дистанции, и штрафного времени за неточность нанесения на карту координат контрольного пункта (КП). Штраф составляет 1 мин за каждые 2 мм ошибки и не может превышать 3 мин на каждом КП.

В спорте

Глава 15





15.1. БАЛЛЫ, ГОЛЫ, ОЧКИ, СЕКУНДЫ	505
15.2. СПОРТПЛОЩАДКИ, СПОРТИНВЕНТАРЬ	510
”НОТАБЕНЬКИ-15” (заметки для любознательных)	518



15.1. БАЛЛЫ, ГОЛЫ, ОЧКИ, СЕКУНДЫ . . .

”О, спорт! Ты — мир!”, — вслед за Пьером Кубертенем, возродившим Олимпийские игры 100 лет назад, так воскликнуть может каждый из нас. И это вне зависимости от того, причастны ли мы к активному спорту или только болеем за спортсменов у экрана телевизора.

Многочисленные виды спорта (судя по ”Спорт-лото” их насчитывают не менее 46) находят себе поклонников среди людей всех профессий, полов и возрастов. Спорт — это мир страстей, мир сильных и благородных людей, мирное соревнование, мир мечты (для начинающих) и мир утраченных надежд (для уходящих) . . .

Прогресс в спорте оценивается ростом результатов (для рядового спортсмена) и мировыми рекордами (для спортсменов экстра-класса). Сравнение результатов, показанных на различных соревнованиях и в разных точках земного шара, возможно только при фиксировании их средствами измерений. Виды спорта, где победа определяется только единоборством, можно перечислить по пальцам. Это гонки на мотоциклах по гаревой и ледяной дорожкам, футбол, волейбол, баскетбол, хоккей на траве и на льду, русский хоккей или бенди, борьба классическая, вольная, самбо, каратэ, бокс . . . Во многих видах спорта применяется система очков или баллов, оценка результатов в метрах, сантиметрах, секундах, миллисекундах, килограммах и даже граммах (при оценке уловов спортсменов-рыболовов).

Болельщику получить полное, истинное удовольствие от спортивных соревнований можно только при знании основных правил их проведения и некоторых тонкостей оценки результатов. Забитый гол или шайба всегда наглядны, да и то можно проворонить положение вне игры — офсайд. Куда сложнее разобраться в подсчете очков в большом теннисе. Задача игрока вроде бы ясна: послать теннисный мяч ракеткой на чужую сторону поля, да так, чтобы противник не смог его отбить обратно. Но вот сет, гейм, подсчет очков — 15, 30, 40, 60 — это уже малопонятно начинающему болель-

щику. Так, вот сет (или сэт) — это партия игры в теннис; обычно играют три сета. Гейм (в переводе с англ. — игра) — часть партии (сета), определяемая количеством очков, набираемых игроками. Кто скорее набрал максимум очков — 60, тот и выиграл гейм; кто быстрее выиграл 6 геймов, тот и победил в партии (сете). Ну, а кто выиграл 2 сета из 3, тот и победитель.

Подсчету очков в гейме мы нашли такое объяснение. Для начала надо признать, что большой теннис, хотя он и запатентован отставным английским майором, зародился во Франции. И играли в теннис "на интерес", т.е. на деньги. Цена разыгрываемого удара была 15 су. Дальше сумма росла, каждый раз — на 15 су. Но судьям стало лень выкрикивать "45" и они перешли на 40, сохранив общую сумму размены франка на 60 су. Проще (понятнее) было бы оценивать игру четырьмя выигрышными ударами в одном гейме, но традиции остаются незыблемыми. В этом есть своя прелесть, элитарность в хорошем смысле этого слова.

По технике и тактике игры с большим теннисом много общего имеет бадминтон (от названия англ. города Бадминтона, где впервые были сформулированы официальные правила игры). Настольный теннис (или пинг-понг — по звуку отскакивающего мяча) более демократичен. Здесь игроки поочередно подают 5 подач, проигрывают их или выигрывают с оценкой в 1 очко, и набирают в партии максимум 21 очко. Причем, игра продолжается при счете 20:21 до перевеса в 2 очка.

Само слово теннис, видимо, французского происхождения и переводится, как — "вот Вам, берите". Большой теннис иногда называют лаун-теннисом (по-англ. лаун — лужайка, газон).

Оценку результатов в очках мы имеем и в других видах спорта. В баскетболе, например, заброс мяча в корзину со штрафного дает 1 очко, с игры из-под кольца — 2 очка, с 6-метровой линии — 3 очка.

Более сложны системы очков в различных видах борьбы, в боксе. В борьбе имеется своеобразная такса оценки тех или иных действий борца в баллах вплоть до чистой победы — укладывания на лопатки. Судьи в боксе подсчитывают очки (удары) в каждом раунде и определяют после этого победу в бою. Простому смертному критерию судей в боксе не осознать, мы и не пытаемся объяснить тебе, читатель, их хитрости, иначе мы бы стали оправдывать все те случаи необъективного судейства, что мы наблюдали на соревнованиях даже такого ранга, как Олимпийские игры.

Своеобразный гоночный балл введен в оценку результатов соревнований яхтсменов. Несмотря на то, что существуют классификационные нормы и даже государственные стандарты

на спортивные суда, вкусы и возможности строителей и владельцев яхт достаточно разнообразны. В то же время экипажи и неклассных яхт хотят участвовать в соревнованиях. Поэтому на парусных соревнованиях в СССР допускается учет времени по гандикапу. Гандикап — преимущество при спортивных соревнованиях, предоставляемое заведомо более слабому противнику с целью уравнивания шансов на успех. Гандикап для проведения крейсерских гонок яхт определяется по гоночному баллу, который зависит от результатов обмера яхт: обмерной и исправленной площади парусности, где учитываются и длина судна, и ширина его. Гоночный балл носит название балла KR. Наиболее быстроходной считается яхта, имеющая наибольшее значение балла KR. Пользуясь баллом KR, по специальной таблице вычисляется поправка времени для яхт, имеющих KR меньше, чем у яхт с наибольшим баллом, что и уравнивает шансы всех участников гонок.

На Олимпийских играх нет нужды в гандикапе: спортсмены соревнуются в определенных заранее типах яхт: "Финн", "470", "Летучий голландец", "Солинг", "Звездный", "Торнадо". Как правило, организаторы соревнований предоставляют участникам суда и мачты к ним, которые спортсмены разыгрывают перед гонками по жребию. Олимпийская регата состоит из 7 гонок. В зависимости от места, занятого в гонке, участникам даются штрафные баллы: за 1-е место — 0, за 2-е — 3, за 3-е — 5,7, за 4-е — 8, за 5-е — 10, за 6-е — 11,7 балла. За каждое последующее место начисляется количество баллов на 6 единиц больше занятого места. Заняли Вы 34 место — получите свои 40 баллов. В итоговый результат идут 6 лучших результатов из 7, если проведены все 7 гонок. Если же меньше, то и в итоговый результат берут на "1" меньше. На соревнованиях обычно прокладывают 3 дистанции, которые носят названия "Альфа", "Браво" и "Чарли": так в морском своде сигналов называют первые буквы латинского алфавита — "Эй", "Би" и "Си".

Баллами оцениваются и выступления гимнастов. Система эта достаточно сложная. Пять судей дают оценки, старший из них выводит среднюю, исключая высшую и низшую оценки. При исполнении обязательной программы у мужчин устанавливается исходная оценка в 9,8 балла. Virtuозность может добавить 0,1—0,2 балла. В произвольных упражнениях исходная оценка уже другая — 9,4 балла. За риск, оригинальность и виртуозность оценка может быть увеличена, но сумма прибавок не может превышать 0,6 балла. У женщин и обязательная, и произвольная программы оцениваются из 10 баллов. При виртуозном исполнении оценка может быть увеличена на 0,1—0,2 балла, но не должна в итоге превышать 10 баллов. Только оценки по прыжкам складываются и

делятся пополам, в остальных видах может быть только одна оценка — за один подход к снаряду.

Интересная одиннадцатибальная шкала оценок применяется при судействе соревнований по выездке лошадей: 10 — отлично; 9 — очень хорошо; 8 — хорошо; 7 — довольно хорошо; 6 — вполне удовлетворительно; 5 — удовлетворительно; 4 — неудовлетворительно; 3 — довольно плохо; 2 — плохо; 1 — очень плохо; 0 — не выполнено. (Вот бы такую систему применить в школе, ПТУ, техникуме, вузе!). Из оценок судей вычитаются штрафные очки за просроченное время и ошибки. Окончательный результат — это сумма баллов, выставленных всеми судьями. При оценке манежной езды три судьи дают оценки по 6-балльной системе. Средний результат вычитается из максимально возможной суммы баллов по программе езды. К полученному результату прибавляются штрафные очки за просроченное время и за ошибки.

Не менее сложен подсчет баллов в фигурном катании на коньках. Здесь обязательной и произвольной программам присваиваются разные весовые коэффициенты (это служит признанием, что они равноценны). Судят исходя из одних и тех же 6 баллов, но результаты в итоге корректируются.

Как мы видим, объективность оценки в очках и баллах далека от совершенства, благо еще на помощь пришла компьютерная техника. Более справедливые оценки своих результатов спортсмены получают тогда, когда возможно применение измерительных приборов. Главным прибором здесь является секундомер. Бег, заезды, ходьба, заплывы, продолжительность соревнований в игровых видах спорта не обходятся без секундомеров.

Время прохождения дистанции определяют специальные судьи — хронометристы или секундометристы. Секундомеры пускаются для бегунов, например, в момент появления огня или дыма из пистолета или при прохождении руки стартера линии плеча. Останавливаются при прикосновении туловища бегуна воображаемой плоскости финиша. Победитель "принимается" на 3 секундомера (показания среднего принимаются за окончательные), остальные спортсмены — каждый на свой секундомер. Только в легкоатлетическом многоборье каждый участник соревнований принимается на 3 секундомера.

Если показания секундомеров расходятся с порядком прихода участников соревнований к финишу, то определяющим является решение судей на финише, а не секундометристов. Возможен и такой казус: время пришедшего вторым оказывается лучшим. Что делать? Отменять забег, заплыв? Здесь решили давать и тому, и другому спортсмену среднее арифметическое время. Например, пловцы проплыли 100 м

вольным стилем. Первый пловец показал результат 58,0 с, а второй 57,8 с. Их окончательный результат будет равен 57,9 с.

Спортсменам суждено "не думать о секундах свысока"... Давайте вспомним последние секунды финального баскетбольного матча СССР — США на играх XX Олимпиады в Мюнхене в 1972 году. Семикратные олимпийские чемпионы — баскетболисты США к концу матча вышли вперед на 1 очко, счет 50:49 в их пользу. Судья дает свисток, американцы торжествуют, наш телекомментатор Нина Еремина упавшим голосом извещает о несбывшихся надеждах... Но свисток судьи только приостановил игру: есть еще ТРИ секунды игрового времени. Американцы снисходительно выходят на площадку. Вбрасывание мяча у нашей команды. Мяч летит через всю площадку, попадает к Александру Белову, но время истекло — звучит финальный свисток. Восторгам американцев нет предела. Но что это? Генеральный секретарь ФИБА Уильям Джонс просит переиграть эти три секунды: оказывается хронометр начал отсчитывать 3 с оставшегося времени, как только Иван Едешко бросил мяч через всю площадку. Это ошибка: согласно правилам секундомер должен включаться лишь после того, как мяч попадет в руки другому игроку. Нашей команде дается призрачный шанс. И несравненный Александр Белов этот шанс использовал. Трех секунд ему хватило, чтобы вернуться от гиганта американца и вонзить мяч в корзину. Победа! Первая победа нашего баскетбола на олимпийских играх за всю их историю. Обиженные американцы улетели домой, отказавшись от серебряных медалей...

Роль времени в баскетболе огромна. За 30 с команда должна завершить атаку броском по кольцу; под кольцом противника нельзя находиться более 3 с; на введение мяча в игру дается 5 с; на переход на половину площадки противника отпускается 10 с; мяч считается спорным, если игрок, владеющий мячом, в течение 5 с не пытается сделать передачу, вести мяч или сделать бросок по корзине...

Механические секундомеры перестали справляться с задачами игр мирового масштаба, на смену им пришла электроника. Время стали фиксировать с погрешностью, не превышающей 0,001 с. На московской Олимпиаде байдарочников и других гребцов обслуживала аппаратура хронометража швейцарской фирмы "Свисс тайминг". Хронометраж на олимпийских играх — большая честь и признание заслуг фирмы. Автохронометраж обслуживал и легкую атлетику: стартовый пистолет запускал приборы регистрации, финишный фотоэлемент засекал прохождение спортсменами финишного створа.

Оригинальное устройство отечественного производства было впервые применено в Москве при отсчете длин прыжков; мерных лент мы здесь не увидели: судьи вели оптический отсчет через специальную оптическую систему на штанге, расположенной вдоль прыжковой ямы. Дальномерами оценивались расстояния полета диска и копья.

В беговых дисциплинах большую роль отводят фотофинишу: фототпечаток финиша с нанесенными на него отметками времени является бесспорным документом соревнований. Стартовые колодки оборудуются контактами, позволяющими безошибочно фиксировать случаи фальстарта. Единый комплекс с системой автохронометража составляет ЭВМ и демонстрационное табло стадиона.

Известно, что рекорды по прыжкам в длину, высоту, по прыжкам с шестом фиксируются с точностью до 1 см. Оценим, как метрологи, возможные погрешности. Это необходимо сделать для оценки погрешностей мерительных инструментов, штанг для установки планок. Мировой рекорд Боба Бимона в прыжках в длину 8 м 90 см. 1 см от этого значения:

$$\begin{array}{r} 890 \text{ см} - 100\% \\ 1 \text{ см} - x \end{array}$$

$$x = \frac{100 \cdot 1}{890} \% = 0,112\% \approx 0,1\%.$$

Погрешность измерителя прыжков должна быть не выше 0,03%. Мировой рекорд Сергея Бубки по прыжкам с шестом в 6 м должен обеспечиваться измерительным инструментом с погрешностью, не превышающей $\pm 0,17\%/3=0,06\%$, а двухметровый прыжок в высоту Тамары Быковой с погрешностью $\pm 0,05\%/3=0,017\%$. Будем надеяться, что так оно и было.

Высокие достижения современного спорта породили новое направление в науке об измерениях — спортивную метрологию.

... Копая другому яму, сам в нее попадешь

Козьма Прутков

15.2. СПОРТПЛОЩАДКИ, СПОРТИНВЕНТАРЬ

Одна из задач спортивной метрологии — установление нормативных размеров для спортивных сооружений и спор-

тивного инвентаря. В противном случае не будет обеспечена сравнимость результатов, будут затруднены тренировки и подготовка к соревнованиям и т.д. Канадско-американские хоккейные коробки отличаются от европейских — они меньше наших. Отсюда трудности для американцев на турнире "Известий" и наших хоккеистов на турнире Кубок Канады . . . Какой бы распрекрасный цирк не строился — размеры арены никто не рискует изменить: это круг диаметром 13 м, привычный и для артистов цирка, и для животных, с которыми они работают . . . Известен, правда, и другой случай. Собираясь на Игры I Олимпиады в Афины американец Боб Гэррет заказал себе для тренировок диск, подобный тому, что держат в руках скульптуры древних греков. Приехав в Афины, Гэррет обнаружил, что спортивный диск легче и удобнее. Это дало ему золотую олимпийскую медаль: он метнул снаряд массой 1,923 кг на 29 м 15 см . . .

Путь в большой спорт начинается с дворовой или школьной спортплощадки. Мы постараемся облегчить Вам поиск нужных размеров спортивных сооружений для наиболее распространенных видов спорта. Обратите внимание на нелогичные, на первый взгляд, размеры в долях метра, а то и сантиметра. Дело в том, что многие виды спорта пришли к нам, предварительно узаконившись в Англии или Америке с их системой мер. Перевод дюймов и футов в см и м дает дробные размеры.

На рис 15.1 показаны площадка и инвентарь для игры в настольный теннис: 1 — мячик диаметром 3,8 см, массой 2,5 г; 2 — стол, как для одиночной, так и для парной игры; 3 — ракетка с покрытием пупырышками внутри, 4 — ракетка типа "сэндвич"; 5 — общий вид ракетки (правила не оговаривают ее форму и размеры, кроме толщины).

Для игры в бадминтон редко размечают площадки. Но игра на площадке с сеткой наполняет это занятие новым, спортивным содержанием, становится более увлекательной, состязательной. На рис. 15.2 представлены площадка и инвентарь для бадминтона. Заметим, что высота сетки в бадминтоне должна быть 1,55 м.

Если Вы хотите освоить такой экзотический вид спорта, как хоккей на траве, воспользуйтесь рис. 15.3. Размеры приведены в метрах. Высота ворот 2,14 м.

Для хоккея на льду площадка должна иметь размеры 61x30 м, ворота имеют размеры: ширина (в свету) — 1,83 м, высота (в свету) — 1,22 м, глубина сверху — 0,45 м, глубина внизу — 0,55 м.

Хоккей с мячом до середины 50-х гг. XX века существовал в двух разновидностях: русский хоккей и европейский (бенди). Они различались размерами мячей, ворот и клюшек.

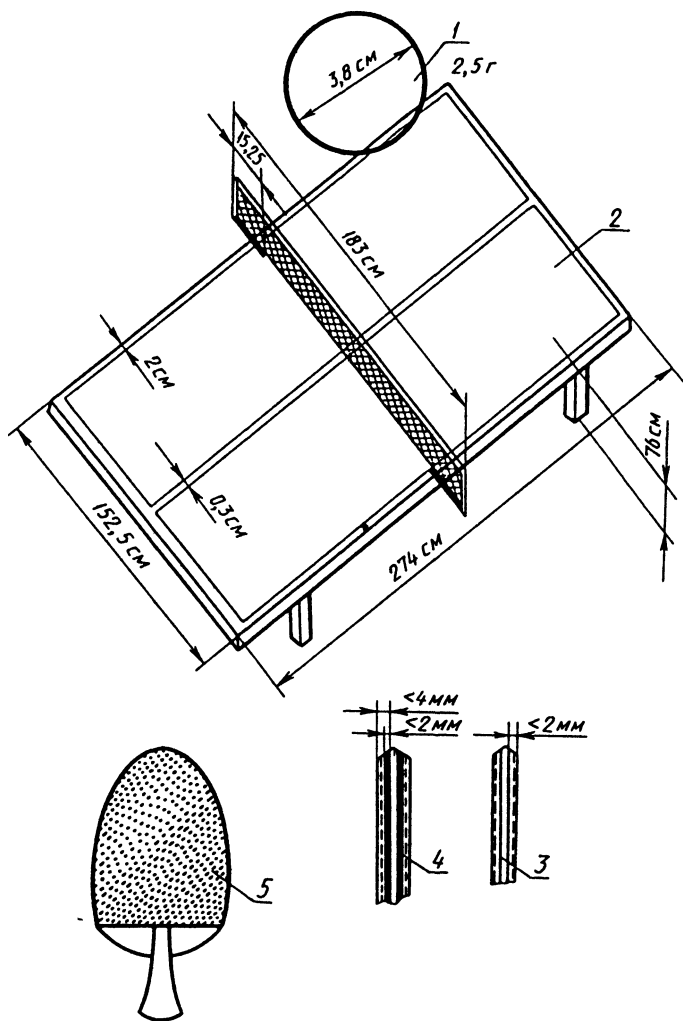


Рис. 15.1

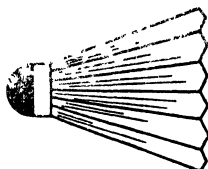
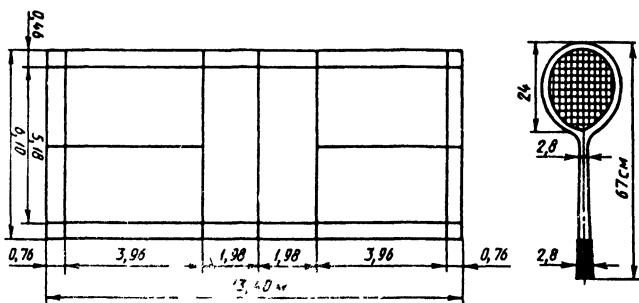


Рис. 15.2

С 1955 года существуют единые правила. Игры проходят на залитом льду футбольном поле, ворота имеют ширину — 3,5 м, высоту — 2,1 м, глубину вверху — 1 м и внизу 2 м.

Интересно происхождение слова хоккей. Считают, что англ. hockey возможно произошло от старофранцузского hoquet, что, в свою очередь означало — пастуший посох с крючком.

На рис. 15.4 приведена площадка для игры в баскетбол (от англ. basket — корзина и ball — мяч). Корзины крепятся на щитах на высоте 3,05 м. Мяч имеет в окружности 75—78 см, масса его 600—650 г.

Волейбольную площадку знают все, нет нужды приводить ее на специальном рисунке; напомним, что площадка должна иметь размеры 9x18 м, высота сетки 2,43 м — для мужчин и 2,24 м — для женщин, мяч диаметром 64—66 см имеет массу 260—280 г. По-английски слово volley, значит — отбивать на лету. С 1989 года на международных соревнованиях опробывается новая система подсчета очков при достижении в партии равного счета 14:14. По аналогии с пинг-понгом, в котором после счета 21:21 передача переходит после каждой подачи, в волейболе решили считать после набора командами максимального количества очков до перевеса в 2 мяча. Эта мера призвана сократить время на волейбольную партию и игру. Волейбол редко показывают в прямой записи по телевидению, так как время игры непредсказуемо. Введение новой системы подсчета очков надеемся дисциплинирует эту увлекательную игру.

Площадка для игры в футбол обычно имеет размеры (110—100) x (75 — 69 м). Размеры ворот 7,32x2,44 м. Стой-

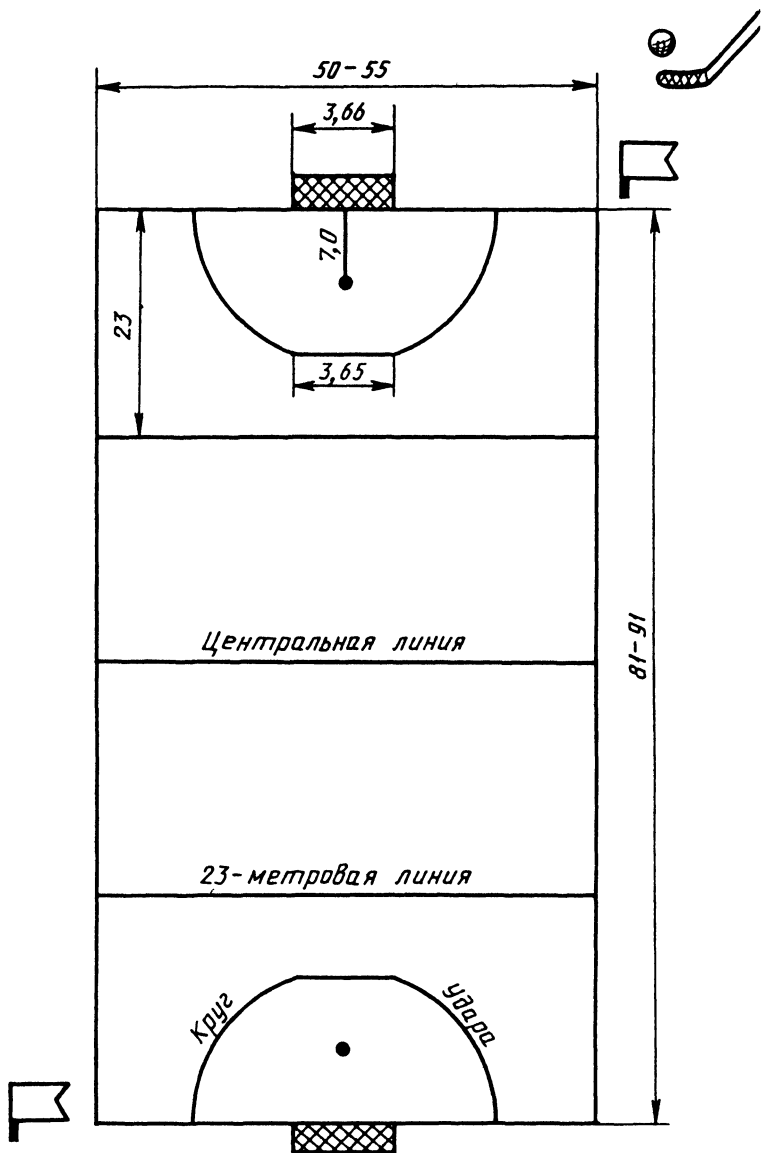


Рис. 15.3

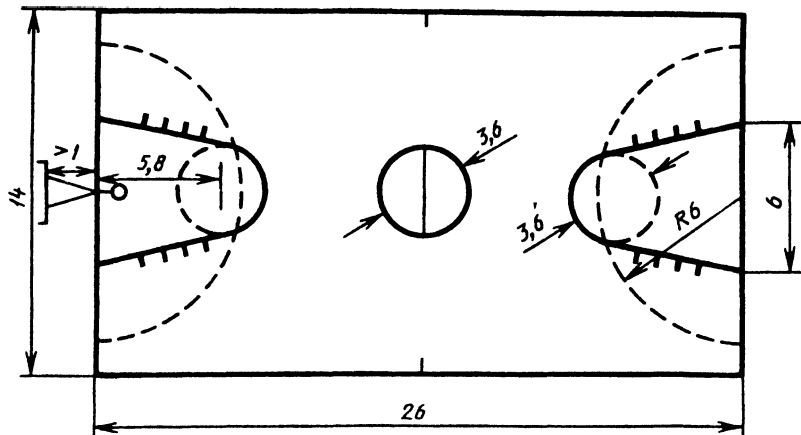


Рис. 15.4

ки и перекладина должны быть изготовлены из сосновых брусков сечением 120x120 мм.

На рис. 15.5 приведены разметки легкоатлетической дорожки для бега по 4 дорожкам на 100 м (а), сектора для прыжков в высоту (б), дорожки для разбега и ямы для прыжков (в). На рис. 15.5, г — дано устройство бруса для отталкивания при прыжках в длину. Предпочтительное размещение легкоатлетических площадок по сторонам света отмечено стрелками *S* (север) — *N* (юг). Размеры даны в метрах.

Типовой спортивный городок должен еще иметь место для метания мяча (гранаты), помост для штанги, гимнастические снаряды (скамейку, перекладину и стенку), сектор для толкания ядра, стрелковый тир, круговую беговую дорожку, сектор для прыжков с места, баскетбольную и волейбольную площадки, зону тренажеров, площадку для игры в мини-футбол и ручной мяч или футбольное поле.

Особое внимание надо уделять оборудованию плавательных бассейнов, чтобы обеспечить безопасность на воде. На рис. 15.6 приведен открытый плавательный бассейн на опорах. Для стационарных бассейнов Правила соревнований по плаванию оговаривают несколько другие требования, а именно: при минимальной глубине бассейна в 0,9 м в месте выполнения стартового прыжка глубина должна быть не менее 1,8 м; угол наклона стартовых тумбочек — не более 10° , основание тумбочки представляет собой квадрат со стороной 0,5 м. Допускаемое отклонение длины бассейна +30 мм. Для олимпийского бассейна это отклонение может быть не более +5 мм (!), а ширина дорожки должна быть 2,5 м.

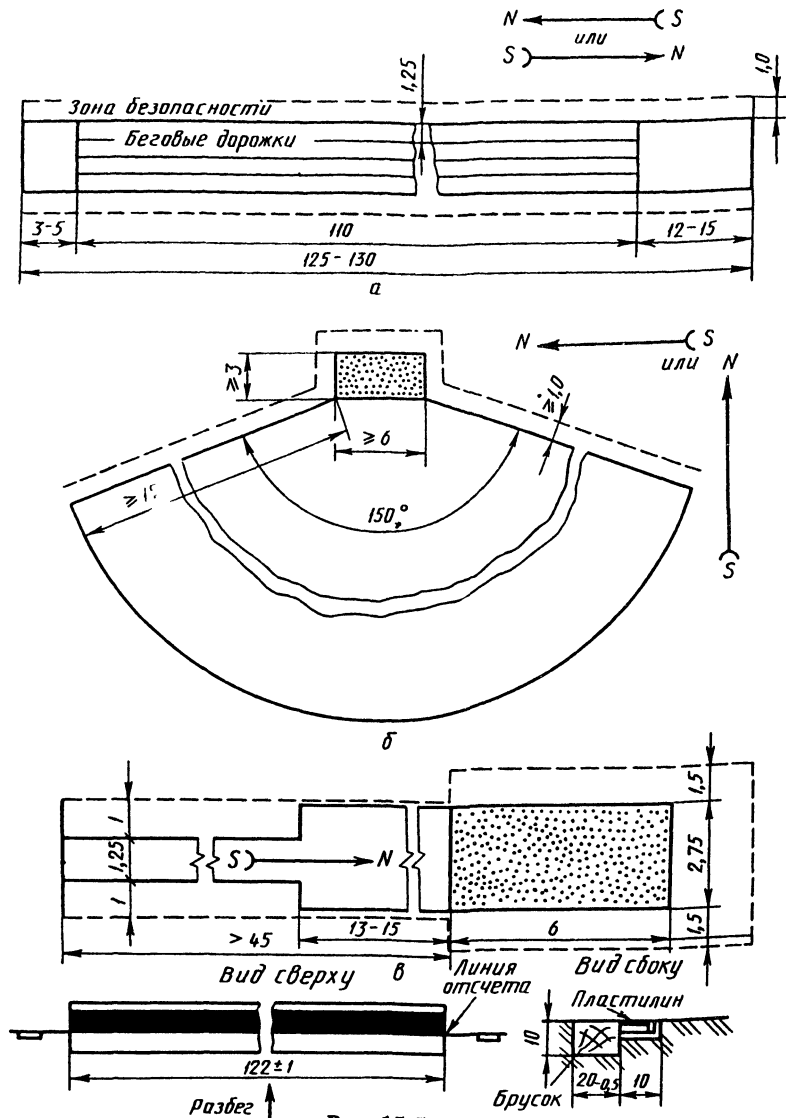


Рис. 15.5

Большая ответственность лежит на судебных коллегиях по разметке кроссовых беговых и лыжных трасс. Лыжные трассы желательно разметать еще до выпадения снега. Опыт показывает, что погрешность в разметке 10-километровой дистанции составляет подчас до 500 м, поэтому следует предусмотреть на дистанции 2—3 петли по 250—500 м, чтобы иметь возможность за счет их срезания или добавления оперативно устранить неточность.

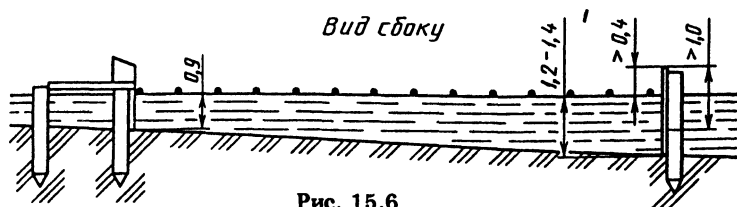
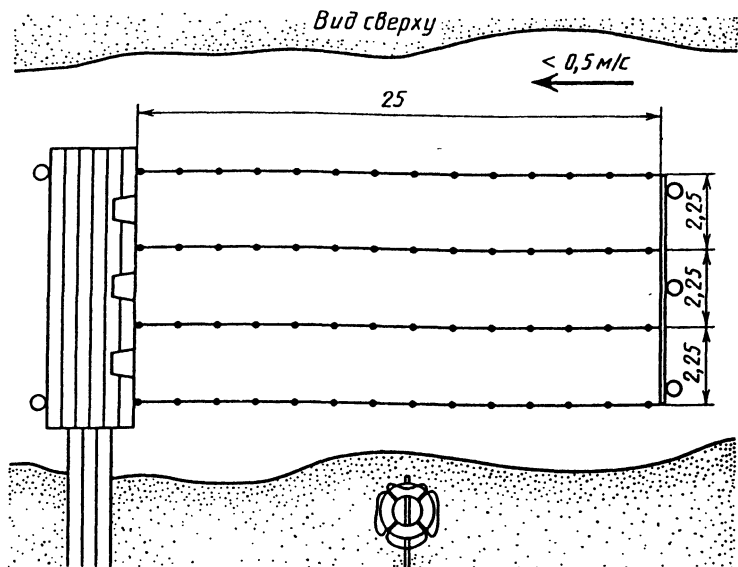


Рис. 15.6

Автор имеет печальный опыт организации лыжных соревнований, когда из-за некачественной разметки трассы и самовольного ухода сигнальщика с сомнительного поворота участники соревнований заблудились и прошли вместо положенных 10 кто 15, а кто и все 20 км . . . Хорошо еще, что никто не замерз. Зато для провинившейся судейской коллегии это было весьма реально, так как ей пришлось ждать последнего участника, который оказался вместо финиша за самоваром по месту своего постоянного жительства . . .

Разметка больших кроссовых трасс возможна по автомобильному спидометру, по счетчику на колесе велосипеда, по катящемуся колесу с велосипедным счетчиком, по нескольким шагомерам; мерными лентами, размеченными веревками или шнурами размечают малые трассы. Приемлемой погрешностью принято считать +3%.

Надеемся, что произведенные сведения позволят Вам осознанно болеть за спортсменов, критически отнестись к тому, что Вам предложат организаторы соревнований, не

делать грубых ошибок при выполнении обязанностей, если Вы сами организуете состязания. Хотя, конечно, мы и не объяли необъятное. На то он и необъятен — спорт!

"НОТАБЕНЬКИ-15" (заметки для любознательных)

○ Борьба дзюдо зародилась в Японии в конце прошлого века. Ее основатель Дзигаро Кано отобрал из приемов джиу-джитсу, каратэ и других видов борьбы наиболее эффективные и безопасные. Поэтому не удивительно, что на соревнованиях по этой борьбе используют терминологию на японском языке: за применение запрещенных приемов судья на ковре может объявить борцу "шидо" (замечание), "чуй" (предупреждение), "кей-коку" (официальное предупреждение), "хонсоку-маке" (дисквалификацию). Конец схватки сопровождается восклицанием судьи: "Соро-маде!" Возглас "Хантей!" значит "Решение!" — так судья приглашает угловых судей решить судьбу победителя. Чистая победа — это "иппон", сложная победа — "сого-гачи", небольшое преимущество — "юсей-гачи", "ваза-ари" — полпобеды, "йоши" — продолжайте, "мате" — стоп, "маита" — сдаюсь, "осаекоми" — удержание, "токета" — ушел, "соно-мама" — не двигаться, "юка" — половина "ваза-ари", "ходжиме" — начинай...

○ В вольной и классической борьбе действия борцов оцениваются очками, начисляются им и штрафные очки. Участники, набравшие 6 штрафных очков, выбывают из соревнований. Одержавший победу на туше или чистую победу не получает штрафных очков, а его противник получает 4 штрафных очка. При преимуществе в 1–7 очка победитель за схватку получает 1 штрафное очко, а проигравший — 3. При преимуществе в 8–11 очков у победителя штрафных 0,5 очка, у побежденного — 3,5. Борец, одержавший победу при соотношении предупреждений 1:3, получает 1 штрафное очко, а побежденный — 4; при соотношении 2:3 у победителя — 2 штрафных очка, у побежденного — 4. Финал начинается после того, как остается 3 невыбывших борца.

□ Результат метания молота измеряется от следа на земле или покрытии, оставленного шаром снаряда, но не его ручкой. При бросании копья попытка засчитывается только в том случае, если острие наконечника коснется земли раньше других частей копья.

□ Знаменитый бегун финн Пааво Нурми имел привычку бежать с золотым секундомером в руке, на который он смотрел после каждого круга.

□ На Играх X Олимпиады в Лос-Анжелесе судья-счетчик кругов для бегунов — отлучился со своего рабочего места, и в его отсутствие бегуны вместо 3000 м пробежали 3450 м.

□ В современном пятиборье, в соревнованиях по фехтованию за 70% побед от общего числа встреч начисляется 1000 очков. За каждую победу менее (больше) 70% вычитается (прибавляется) $\frac{1100}{a}$ очков, где a — число встреч. Очки за штрафные уколы суммируются и вычитаются из результата спорт-

смена. За результат в стрельбе 194 очка пятиборцу начисляется 1000 очков. Каждое очко более (менее) этого результата оценивается в 22 очка для подсчета общего результата. На дистанции в 300 м плаванием за результат 3 мин 54 с начисляются те же 1000 очков. Каждые 0,5 с имеют цену 4 очка. В кроссе 1000 очков дается за результат 14 мин 15 с (дистанция 4000 м). Цена секунды – 3 очка. На незнакомой лошади пятиборец должен пройти маршрут в 800 м с 15 препятствиями, на которых надо сделать 18 прыжков. Контрольное время – 2 мин. Максимальная сумма очков – 1100. На знакомство с лошадью дается 20 мин. 2 штрафных очка идет за каждую начатую секунду. Предельное время на маршруте – 4 мин.

- Надбавка веса штанги во всех видах соревнований штангистов не может быть меньше 2,5 кг. Рекорд засчитывается только при превышении предыдущего на 0,5 кг, а в сумме двоеборья – не менее чем на 2,5 кг.
- Велосипедный трек считается годным для проведения международных соревнований, если его длина 333,33 м.
- Ширина ворот в водном поло 3 м, высота 0,9 м. Штрафной бросок выполняется с отметки 4 м. Встреча продолжается 4 периода по 5 мин чистого времени. Перерыв между периодами – 2 мин. В воде могут находиться 7 игроков из 11, входящих в команду.
- Новыми правилами волейбола касание на блоке перестали считать ударом, разрешается переносить руки над сеткой на сторону противника, когда один из игроков противника произвел удар по мячу. Блокировать можно любую передачу на стороне противника – лишь бы доставали руки без касания сетки . . .
- Длина гимнастического бревна 5 м, ширина всего 10 см. Разновысокие брусья имеют жерди на высотах 150 и 230 см. У мужчин высота жердей у брусьев 175 см. Кольца находятся от пола на расстоянии в 255 см, как и перекладина. Диаметр стальной трубы перекладины 27–28 мм. Размеры гимнастического ковра 12x12 м.
- Гребцам на байдарках и каноэ разрешается пользоваться веслами любых размеров и конструкций, только для первых это должны быть двухлопастные весла, а для вторых – однолопастные.
- Одним из видов неповиновения лошади на маршруте по преодолению препятствий является "вольт на маршруте" – это пересечение лошадью своего следа в любом месте конкурсного поля, независимо от причины его совершения. Исключение – вольт после обноса (ухода от препятствия) и закидки (остановки перед препятствием).
- Отталкивание от земли двумя ногами при прыжках в высоту запрещено правилами соревнований по легкой атлетике.
- Встречный или попутный ветер безусловно сказывается на результатах спортсменов, например, легкоатлетов. Но судьи учитывают только попутный ветер – на дистанциях 100 и 200 м, при прыжках в длину и тройным. Скорость ветра не учитывается при распределении мест, но если анемометр зафиксирует скорость попутного ветра более 2 м/с во время соревнований по указанным видам, то результаты спортсменов, показанные в этот момент, не могут быть утверждены в качестве рекордных.
- Масса легкоатлетического молота 7 кг 257 г.

- Ширина беговой дорожки должна быть равна 1,25 м.
- Современный мужской диск имеет массу 2 кг, женский – 1 кг.
- Масса мужского копья 800 г, женского 600 г.
- Высота барьера на дистанции 110 м – 106,7 см, а на дистанции 400 м – 91,4 см. Это для мужчин. Женщины бегут 100 м с барьером высотой 84 см.
- Время на попытку в прыжках и метаниях – 2 мин, для прыгунов с шестом – 3 мин.
- У штангистов упражнение считается выполненным, если штанга поднята на прямые руки и зафиксирована в течение 2 с. Первоначально заявленный вес (массу) можно изменить только в 3-й попытке, но лишь в том случае, если с момента вызова прошло менее 2 мин (на подготовку к упражнению дается 3 мин).
- Электрофиксатор во время поединков на шпагах фиксирует обоюдные уколы, если разница между ними менее 0,04 с.
- В репортаже об Играх XX Олимпиады в Мюнхене читаем: "Копье или молот, прочертив в воздухе свой путь, падает на зеленый ковер стадиона. Но никто не бросается к ним, волоча по полю измерительную ленту. На месте падения втыкается рефлекторная призма – детище "Цейсса" – и с помощью специального прибора, схожего с локатором, но использующего инфракрасные лучи, немедленно фиксируется результат" (А. Кулешов). Напомним, что мюнхенская Олимпиада состоялась в 1972 году.
- По давней традиции олимпийский огонь для каждой Игр зажигается на земле древней деревни Олимпия. Так было и в 1976 году перед играми в Монреале, но огонь бегуны доставили только в Афины к Мраморному стадиону. Там зажгли в чаше стадиона и одновременно сработал спецприбор, который превратил ионизированные частицы пламени в электрический ток. Генерированный олимпийский огонь в доли секунды ретранслировался через океан с помощью спутника Земли в Оттаву – столицу Канады, где уже лазер зажег Олимпийский факел перед зданием парламента Канады. Из Оттавы до Монреаля огонь опять понесли бегуны.
- На играх III Олимпиады в Сент-Луисе в 1904 году японец Савао Фуни, выступавший за команду США, преодолевал планку при прыжках с шестом, карабкаясь по шесту и переваливаясь через планку. Ему объяснили, что надо бы разбежаться и прыгнуть. Фуни разбежался, но, поставив шест в лунку, опять стал ползти по шесту. Результат его не был засчитан, но "прыжок" вошел в историю спорта, как курьез.
- Марафонская дистанция составляет 42 км 195 м, но на Играх IV Олимпиады в Лондоне в 1908 году эта дистанция была на 65 м длиннее. Дело в том, что после разметки дистанции королевская семья попросила дать старт у Виндзорского дворца, просьбу удовлетворили, перенесли старт на 65 м от стадиона Уайт-Сити.

Эталоны красоты

Глава 16





16.1. НЕ ВСЕ ТО ЗОЛОТО, ЧТО БЛЕСТИТ	523
16.2. СТИХОСЛОЖЕНИЕ И СТАНДАРТ	529
16.3. ПРОВЕРИМ АРИФМЕТИКОЙ ГАРМОНИЮ	531
16.4. "МОДУЛОР" ЛЕ КОРБЮЗЬЕ	537
16.5. ЗОЛОТОЕ СЕЧЕНИЕ — СОКРОВИЩНИЦА ГЕОМЕТРИИ	542
16.6. ШКАЛА ОЦЕНКИ ЗНАНИЙ	548
16.7. СТАНДАРТ ПОВЕДЕНИЯ	550



16.1. НЕ ВСЕ ТО ЗОЛОТО, ЧТО БЛЕСТИТ

Въедливо и ревностно читая биографические данные Козьмы Петровича Пруткова, можно обнаружить некоторые несуразицы. Одни утверждают, что родился он в 1803 году, другие, что на два года раньше . . . Козьма Петрович два года с небольшим служил гусаром и уволился, так как в ночь с 10 на 11 апреля 1823 года, "возвратясь поздно домой с товарищеской попойки и едва прилегши на койку, он увидел перед собой голого бригадного генерала . . ." Рассказывая об этом Козьма Петрович, говаривал: "В то же утро, едва проснувшись, я решил оставить полк и подал в отставку; а когда вышла отставка, я тотчас определился на службу по министерству финансов, в Пробирную Палатку, где и останусь навсегда!" Он так и сделал, прослужив в ней до самой своей кончины в 1863 году.

Козьма Петрович отдал свою жизнь не только литературе и проекту "О введении единомыслия в России", но и славному пробирному делу. Имеем ли мы право пройти мимо сего? Нет, конечно. Ведь Козьма Петрович, дослужившийся до чина действительного статского советника и награжденный орденом св. Станислава 1-й степени, явно был бы удостоен в наше время знака "За заслуги в стандартизации".

Так с какими измерениями был связан Козьма Петрович и что унаследовали мы от трудов его?

С золотом каждый из нас впервые вплотную сталкивается при вступлении в брак: надо ведь приобретать обручальные кольца. Здесь и всплывает впервые понятие пробы, что представляется в Пробирной Палатке. Проба благородных металлов — это количественное содержание чистых золота, серебра, платины, палладия в лигатурному сплаве, из которого изготавливаются ювелирные изделия и производится чеканка монет. В качестве лигатуры (легирующих металлов) применяются медь, серебро, цинк, никель, палладий, которые придают изделиям необходимую прочность и окраску.

Проба, принятая в большинстве стран, выражается числом частей металла драгоценного в 1000 частях (массовая доля) лигатурного сплава. Со времен Козьмы Петровича и до 1927

года в России была золотниковая система: современная 1000-я проба соответствовала 96 условным единицам. Старая русская система проб строилась на основе фунта (409 г), содержащего 96 золотников, поэтому и высшая проба составляла 96 — это по сути чистый благородный металл. В наше время в СССР существуют следующие пробы для изделий: из золота — 375, 500, 583, 750, 958; из серебра — 800, 875, 916, 960; из платины — 950; из палладия — 500 и 850. Проба изделия удостоверяется пробирным клеймом. Клейма 1958 года представляют собой выпуклое изображение перекрещенных серпа и молота внутри пятиконечной звезды с трехзначной цифрой пробы и буквой — шифром инспекции пробирного надзора Минфина СССР, проверившей данное изделие.

Наряду с метрической системой обозначения проб (т.е. на 1000 г), существует в Швейцарии и англоязычных странах каратная система, по которой высшая чистота металла выражается 24 каратами. Британский карат золота — это мера содержания золота в сплавах, равная $1/24$ массы сплава (метрический карат = 200 мг = $2 \cdot 10^{-4}$ кг). Карат — это и единица массы драгоценных камней и жемчуга: все те же 0,2 г.

Но вернемся к драгоценным металлам и пробирному делу. Пробирное искусство предполагает пробирный анализ с восстановительной плавкой, но он уместен больше для руд и металлургических продуктов: ведь не будешь отламывать от готового ювелирного изделия кусок для плавления! Массовые контрольные испытания ювелирных изделий проводят на пробирном камне — с помощью пробирных игл — набора заранее изготовленных эталонов сплавов различных, строго определенных другими методами, проб. Пробирный камень называют лидийским (местность в нынешней Турции). Это природная разновидность мелкозернистого кремнистого сланца темного, вплоть до черного, цвета. Сейчас их изготавливают промышленно. На лидийском камне проводят 2 черты — пробирной иглой и рядом испытываемым изделием. По внешнему виду этих следов на камне определяют состав благородного металла, его пробу. Для пробирных учреждений и золотых приисков налажен выпуск пробирных весов с диапазоном измерений 10—500 мг. Цена деления отсчетной шкалы у этих весов 0,03 мг, а рейтерной шкалы 0,02 мг.

Изделия из дорогостоящих драгоценных металлов, требуют бережного обращения и соблюдения определенных правил ухода. Так, при выполнении домашних работ кольца рекомендуется снимать, иначе их поверхность может получить царапины и потерять привлекательный блеск. Если этот блеск уже утрачен, то промойте изделие в воде с нашатырным спиртом (6 капель на стакан воды), сполосните чистой водой и протрите фланелью. Будьте осторожны при использовании

косметических средств, приготовленных на основе ртути и ее солей. Ртуть не только изменяет цвет золота, оставляя на нем белые пятна, но и разрушает его. Пятна могут появиться и от йода. Их удаляют раствором гипосульфита (1 чайная ложка на стакан воды). В растворе гипосульфита надо подержать изделие минут 15-20. Затем промыть чистой водой и вытереть насухо. Темные пятна появляются на ювелирных изделиях при соприкосновении их с влажной кожей. Протирают изделия в этом случае замшей или той же фланелью.

Приходится констатировать, что в пробирном деле мы не далеко ушли от достижений Козьмы Петровича Пруткова, но тем и значимее его заслуги перед Отечеством.

Драгоценные металлы и ювелирные изделия из них продолжают оставаться для человечества эталонами красоты, не даром эти металлы называют благородными.

При всеобщей заинтересованности в конвертируемом рубле не мешает обратиться к исторической метрологии, предметом которой являются не только меры в развитии, но и системы денежного счета, в частности, нас не может не интересовать история русского золотого рубля.

Рубль до Петра I был самой крупной серебряной монетой. Из золота чеканились только монеты высшего достоинства, да и носили они значение наградных. При Петре Великом появились и ходячие золотые монеты. Номинал их был условным из-за неустойчивости цен драгоценных металлов на мировом рынке. Наиболее распространенной золотой монетой был червонец без обозначения цены, но соответствующий золотому дукату. Был и двухрублевик, массой близкий к золотнику (1/96 фунта). При Елизавете были выпущены и двойные червонцы. В первой половине XIX в. чеканились и платиновые монеты в 3,6 и 12 руб.

Петр I ввел пробу на серебряных деньгах: в 1711 году для них была установлена 70-я проба. Это означало, что в фунте монетного серебра было 70 золотников чистого серебра и 26 золотников примеси, главным образом меди. Указ 1718 года гласил: "рублевики, полтинники и гривенники . . . делать из серебра против 70-й пробы; алтынники и копейки делать с медью против 38-й пробы, а двухрублевики делать из золота против 75-й пробы, и чтобы не было в серебряных деньгах серебра выше или ниже у фунта одного золотника, а в золотой материи против пробы у фунта не ниже или выше полузолотника."

Рубль Петра 1718 года и Анны Иоанновны содержал около 5 золотников чистого серебра (если точно, то $4 \frac{31}{36}$ золотника); рубль Екатерины II — $4 \frac{7}{32}$ золотника или 34 золотника 21 долю. Эти соотношения были сохранены до революции и возобновлены в советском рубле 1922 года.

В 1897 году С.Ю. Витте провел денежную реформу в России. Если в 1839 г. золотой империал стоил 10 руб. 30 коп., то к этому времени он стал стоить 15 руб. Это отношение и решили положить в основание реформы и не заботиться о восстановлении курса кредитного рубля и ассигнаций. Золотой империал был признан равным 15 золотым рублям, полуимпериал — 7 руб. 50 коп., так кредитный рубль уравнивался с золотым. Для обращения были более удобными золотые рубли достоинством в 10 и 5 руб. Они и вытеснили империал. В золотом империале было признано чистого золота 261,36 доли. Золотого рубля как монеты не было, поэтому он определялся счетной величиной — 17,424 доли чистого золота. Кредитные билеты были разменены на золото на основе этого отношения. К 1900 году эти операции были завершены. Для удобства населения были выпущены новые кредитные билеты, свободно обменивавшиеся по своей нарицательной стоимости — в 1, 2, 3, 5, 10, 25, 50, 100, 500 руб. Денежная реформа с введением золотой валюты была проведена без всякого расстройтва привычного денежного обращения. Россия получила достойную валюту.

Но успех был обманчивым: внешние долги превышали запас золота, хранящегося в Государственном банке. В начале войны 1914 года обмен кредитных билетов на золото был прекращен и денежная система стала быстро расстраиваться. В 1914—1916 гг. царское правительство изъяло около 58 млн золотых рублей, у населения оставалось золота на 436 млн руб. Стал интенсивно работать печатный станок по выпуску бумажных денег, которые обесценивались катастрофически. После февральской революции 1917 года страна заполнилась бумажными "керенками". Исчезли и серебряные, и медные деньги. Временное правительство превратило эмиссию — интенсивный выпуск бумажных денег — в единственный источник государственного дохода.

После Великой Октябрьской революции предполагалось провести реформу в 1818 году. В.И. Ленин в докладе на I Всероссийском съезде представителей финансовых отделов Советов 18 мая 1918 года говорил: "Мы назначим самый короткий срок, в течение которого каждый должен будет сделать декларацию о количестве имеющихся у него денег и получить взамен их новые. Если сумма окажется небольшой, он получит рубль за рубль; если же она превысит норму, он получит лишь часть" (В.И. Ленин. Полн. собр. соч., т. 36, с. 354). Владимир Ильич предлагал первые 10 тыс. руб. обменивать полностью рубль на рубль, а последующие 10 тыс. — на 5 тыс. руб. и т.д. Но обстановка гражданской войны и интервенция не позволили осуществить эту реформу в назначенные сроки. Советская власть печатала одно вре-

мя и старые денежные знаки. Только в 1920 году были выпущены бумажные расчетные денежные знаки РСФСР достоинством в 100, 250, 500, 1000, 5000 и 10000 руб., а позже и того больше — 25000, 50000, и 100000 руб. Правительство сознательно шло в эти годы на выпуск бумажных денег без всяких ограничений. Декретом от 15 мая 1919 года даже были официально отменены формальные ограничения эмиссии. Беднейшим рабочим и крестьянам убытки возмещались выдачей продуктов. Обесценивая запасы денег, правительство стремилось ослабить экономическое и политическое значение капиталистических элементов города и деревни.

НЭП потребовал наведения порядка в денежном хозяйстве страны. В начале 20-х годов дважды были проведены денонминации денег — замены старых денег новыми со списанием нулей. Рубль 1922 года был приравнен к 10000 руб. старого образца; сто рублей 1922 года — одному рублю 1923 года. Следовательно, рубль 1923 года равнялся 1 млн старых рублей до проведения доминаций. Но экономического значения доминации никакого не имели. Денежная масса, правда, сократилась в миллион раз. Но рубль продолжал обесцениваться. Бюджет и после перехода к НЭПу некоторое время оставался дефицитным, а дефицит покрывался, как и раньше, эмиссией денежных знаков.

В 1922 году Госбанку было представлено право выпуска банковских билетов. Их стали выпускать в червонцах, поскольку рубль был дискредитирован. Червонцы получили строго определенное золотое содержание, установленное в 1 золотник 78,34 доли (10, 774 234 г) чистого золота, т.е. такое же, как в дореволюционной 10-рублевой золотой монете. Червонец обеспечивался государственными ценностями и к концу 1923 года вытеснил из оборота иностранную валюту и золото. В том же 1923 году Советское правительство приступило к чеканке золотых червонцев весом в 1 золотник. К 30 апреля 1924 года старые деньги подлежали выкупу государством по курсу 500 млн руб. за копейку. В 1922 году была начата чеканка и серебряных монет в 1 руб., 50 коп., 20 коп., 15 коп., и 10 коп. Советский серебряный рубль 1922 года имел серебра 4 золотника 21 долю. Рубль 1924 года имел то же количество серебра, но уже в метрических единицах. Благодаря денежной реформе, завершенной в 1924 году, в СССР была восстановлена твердая валюта.

В годы первой пятилетки покупательная способность денежной единицы упала, повысился уровень цен. Недостаток в товарах привел к карточной системе снабжения в 1929 году. Отменена она была только в 1935 году — на продукты и в 1936 году — на промтовары. В 1936 году устанавливается

новое — пониженное содержание золота в рубле — 0,167674 г золота. С 1937 года курс рубля был установлен на базе американского доллара: 1 доллар приравнялся к 5 руб. 30 коп. (Так было до 1950 г). Во время Великой Отечественной войны покупательная способность рубля резко упала, а денежная масса, находящаяся в обращении, выросла в 4 раза. Реформа 1947 года изъясла старые деньги из оборота из расчета 10 : 1. Золотое содержание рубля 1947 года составило 0,167155 г. В 1950 году золотое содержание рубля стало 0,222168 г, что определило соотношение с долларом как 1:4, т.е. 1 доллар США приравливался к 4 руб. Но пришлось ввести и туристский курс 10 руб. за 1 доллар. С 1 января 1961 года был изменен масштаб цен и старые деньги были обменены из расчета 10 старых руб. = 1 руб. новому. Золотое содержание рубля стало — 0,978412 г, а курс рубля по отношению к доллару США выразился в 90 коп. за 1 доллар. Денежная реформа 1961 года способствовала облегчению учета денег и их оборота, создала более удобные денежные знаки, повысила роль разменной монеты.

По мнению некоторых финансистов нашего золотого запаса хватило бы для выпуска и сейчас золотых червонцев или рублей. Но ведь золото начнут припрятывать и пускать на изготовление ювелирных изделий. Видимо надо выпускать бумажные купюры, но строго гарантировать выплату по ним золота при определенных обстоятельствах. Разве не покупаем мы на золото ту же чужую валюту? Бывает и такое. Будем надеяться, что Верховный Совет СССР с помощью специалистов разберется в кризисной ситуации и предложит нам меры по стабилизации рубля и превращению его в свободно конвертируемую валюту. Кстати, рубль и сейчас конвертируемый, он ведь обменивается на иностранную валюту, но не свободно, а планово. По официальному паритету обмениваются на золото доллар США, канадский доллар, марка ФРГ, английский фунт стерлингов, французский франк, шведская крона . . .

16.2. СТИХОСЛОЖЕНИЕ И СТАНДАРТ

Греческое слово *metron* — "мера" дорого и метрологу, и композитору, и поэту. Метролог от этого слова получил своей профессии название. Для композитора *МЕТР* — это порядок чередования сильных и слабых долей, система организации ритма. Каждая группа долей начинающаяся с сильной доли, образует такт. Для поэта *МЕТР* в стихе — это упорядоченное чередование сильных и слабых мест. Стихотворный метр *дактиль* (по-греч. букв. "палец") образуется трехсложными стопами с сильным местом на 1-м слоге стопы ("Вырыта заступом яма глубокая", — Н. Некрасов). Обратный дактилю *анапест* (по-гречески букв. — "отраженный назад") — стихотворный метр, образуемый трехсложными стопами с сильным местом на 3-м слоге.

Повезло и слову *СТОПА*. Ну, во-первых, это известный нам фут. Во-вторых, это мера нарезанной бумаги (метрическая стопа — 1000 листов, дореволюционная стопа — 480 листов). В-третьих, *СТОПА* — или ступня — нижний отдел задней конечности наземных позвоночных и ноги человека (откуда и английскй фут). В-четвертых, это питьевой сосуд (стопка). В-пятых, *СТОПА* — это понятие, характеризующее строение музыкальных мотивов, их положение относительно сильной доли такта. И, наконец, *СТОПА* — это повторяющаяся несколько раз *ЕДИНИЦА* стиха, сочетание нескольких слогов, из которых один является ритмически сильным, а остальные слабыми.

В стихосложении своя система единиц, свой стандарт. Существуют *метрическая стопа, тоническая, двухсложная, трехсложная* . . . Более точно метрическое стихосложение называется *силлабо-метрическим*. Это система упорядоченности числа и расположения слогов определенной долготы. В античном метрическом стихосложении единицей измерения стиха служит доля; краткий слог равен одной доле, долгий — двум, а из них, как музыкальные такты из нот, составляются стопы стихотворного метра. Метрическое стихосложение характерно для древнегреческого, арабского, персидского и индийского языков.

Тонический (от греч. *tonos* — напряжение, ударение) принцип русского стиха открыт академиком Петербургской академии наук В.К. Тредиаковским (1703—1759 гг.). Своей поэмой "Тилемахида" и трудом "Новый и краткий

способ к сложению русских стихов” он сформулировал принципы нашего силлабо-тонического стихосложения, которое основано на чередовании ударных и неударных слогов. Тоническое стихосложение предполагает упорядочение появления ударных слогов в стихе. Оно характерно не только для русского языка, но и для немецкого, английского и др., для которых обычно сильное ударение и ослабление безударных гласных (силлабо — от греч. syllabē — слог). Основные метры силлабо-тонического стихосложения — ямб, хорей, дактиль, амфибрахий, анапест, ямбохорей.

Ямб — двусложная стопа с ударением на втором слоге. Эталон ямба найдем у А.С. Пушкина:

Высокой страсти не имея
Для звуков жизни не щадить,
Не мог он ямба от хорея,
Как мы ни бились, отличить
Бранил Гомера, Феокрита;
Зато читал Адама Смита
И был глубокий эконом,
То есть умел судить о том,
Как государство богатеет,
И чем живет, и почему
Не нужно золото ему,
Когда *простой продукт* имеет.
Отец понять его не мог
И земли отдавал в залог

Хорей — двусложная стихотворная стопа с ударением на первом слоге. У А.С. Пушкина:

Бу́ря | мглю́ю | не́бо | кро́ет,
Вихри снежные крутя;
То как зверь, она завоет,
То заплачет, как дитя
Выпьем, добрая подружка
Бедной юности моей,
Выпьем с горя; где же кружка?
Сердцу будет веселей.

Амфибрахий (гр. amphibrachys — букв. короткий с обеих сторон) — это трехсложная стихотворная стопа с ударением на втором слоге. У Н. Некрасова: “Бо́ец, не | любивший | пок-
коя . . .”

У автора этой книжки давно подобраны цитаты, которым он никак не находил место в этой книге. Это время кажется настало. За одно предлагаю читателю воспользоваться эталонами стихосложения и определиться в этих стихотворных отрывках.

”Ладья воздушная и мачта-недотрога,
Служа линейкою преемникам Петра,
Он учит красота — не прихоть полубога,
А хищный глазомер простого столяра”

Осип Мандельштам

“Где нет числа и меры —
— Там хаос и химеры”

Арсений Чернышев

“Нет у судьбы конца—предела
И обозначенных границ
Она в огне перегорела
И в ярких всполохах зарниц
Я широту люблю земную,
Горенье неба, плеск воды
И ни на что не претендую

Ни у страны, ни у судьбы
Я просто в жизнь
и в счастье верю,
И пребыванье на земле
Воспринимаю как доверье,
Судьбой оказанное мне ”

Александр Шабалин

*Поощрение столь же необходимо гениальному
писателю, сколь необходима канифоль смыч-
ку виртуоза*

Козьма Прутков

16.3. ПРОВЕРИМ АРИФМЕТИКОЙ ГАРМОНИЮ

Мы живем в мире музыкальных звуков и индустриальных шумов. Если колебания происходят через равные промежутки времени, то человеческое ухо воспринимает их как музыкальный звук. Если колебания происходят через неравномерные промежутки времени, то эти звуки воспринимаются как шум. Изысканный слух воспринимает как шум и какофонию низкопробного рока. . .

Наше ухо очень чувствительный прибор: оно отмечает изменение колебаний всего на 1—5 Гц. Границы музыкального диапазона от 16 до 4700 Гц и человек в этом диапазоне звуков может различить около 1,5 тысяч. Такие у нас возможности, но используются они музыкантами раз в 15 меньше. Фортепиано в Вашем доме воспроизводит всего 88 звуков, другие инструменты — и того меньше. Правда, скрипка может взять около 400 звуков, отличающихся по высоте звучания, но скрипач использует порядка 50 звуков. . .

В Международной системе единиц за основу принята десятичная система, а вот в мире звуков сама природа выбрала “восьмиричную”: в музыкальном звукоряде каждый восьмой звук завершает одну октаву и открывает следующую (октава — восьмой). Соотношение частоты колебаний звуков в чистой октаве 1 : 2. Все звуки с частотами 55, 110, 220, 440, 880, 1760, 3520 Гц оцениваются ухом в одном качестве.

Мы можем различить высоту звука — да, но все это будет звук *ЛЯ*. Когда-то звук *ля* и считался началом октавы, но сейчас предпочтение отдано звуку *ДО*. Но это формальное главенство, ибо *ЭТАЛОННОЙ* нотой остался звук *ля* первой октавы, частота которого на всех инструментах должна быть равна 440 Гц. А первой октавой музыканты договорились считать самую ходовую на клавиатуре фортепиано. Вправо идут 2, 3, 4 и кусочек пятой, а влево — малая, большая, контроктава и часть субконтроктавы. На рис. 16.1, а представлен природный звукоряд. В верхнем ряду показаны доли звучащей струны, в нижнем — число колебаний каждой доли струны, если она сама колеблется с частотой 24 Гц. Выделены удваивающиеся числа. На рис. 16.1, б верхние цифры — природная октава, нижние — узаконенная человеком.

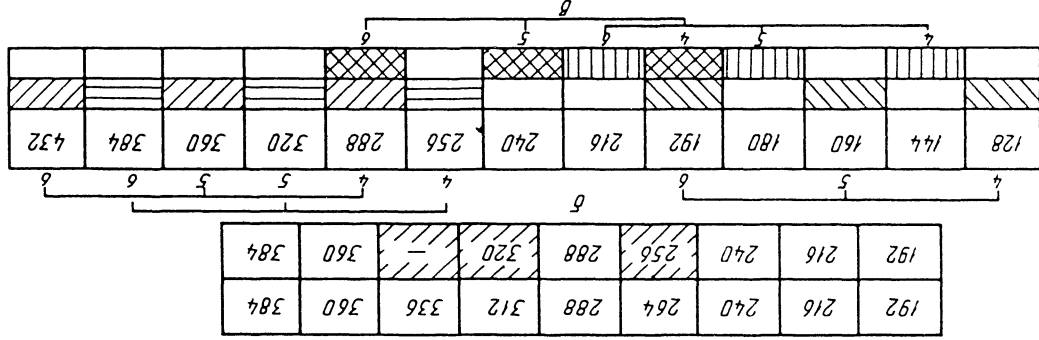
Первым узнал о существовании природного звукоряда Пифагор, он даже изготовил специальный прибор-инструмент — монохорд. Это был продолговатый ящик с натянутой струной, колебания которой и изучал великий грек. Пифагор старался найти подтверждение своей теории совершенства малых чисел. И пришел к выводу, что наиболее естественно воспринимаются человеческим ухом частоты, которые находятся в простых числовых соотношениях: *октава* 1 : 2 и *трезвучие* 4 : 5 : 6. На рис. 16.1, в мы видим музыкальный звукоряд как цепь благозвучных трезвучий с соотношением частот 4 : 5 : 6. Упорядоченная последовательность звуков называется *ладом*. Формула музыкального строя, выведенного Пифагором и ее расшифровка показаны на рис. 16.1, г. Пифагоров строй продержался более 2 тыс. лет. Изменив несколько значения трех частот, музыканты упростили настройку инструментов. Пифагор сделал еще одно революционное открытие, которое рядового меломана мало волнует, а именно: *пониженный звук не идентичен повышенному предыдущему*, т.е. соль-бемоль не равно фа-диез. Строго говоря и пианино, и рояль несовершенны: пианист вынужден пользоваться одной черной клавишей там, где их должно быть (теоретически) две. . . Этого недостатка не испытывают тромбонист и скрипач. Пифагор своим звуковым рядом создал, так называемую, Пифагорову комму: у него целое число *квинт* не укладывалось в целое число *октав*. (*Квинта* — один из простых интервалов, вершина которого является V ступенью по отношению к основанию. Чистая кванта — $3^{1/2}$ тона).

Андреас Веркмейстер провел реформу — равномерно распределил Пифагорову комму между всеми звуками каждой октавы. Чистой из этой передряги вышла только октава. Воплощена звуковая шкала Веркмейстера наглядно на грифе гитары: каждое расстояние между порожками относится к соседнему (меньшему), как корень двенадцатой степени из

Pnc. 16.1

2

COMP _b	PC _b	NR _b	MN _b	CN _b	CPA	DO	COVB	PE	NR	MN	CN	CPA #
$(\frac{3}{2})_6$	$(\frac{3}{2})_5$	$(\frac{3}{2})_4$	$(\frac{3}{2})_3$	$(\frac{3}{2})_2$	1	$\frac{3}{3}$	$(\frac{3}{3})_2$	$(\frac{3}{3})_2$	1296	1944	2916	4374
$(\frac{3}{2})_6$	$(\frac{3}{2})_5$	$(\frac{3}{2})_4$	$(\frac{3}{2})_3$	$(\frac{3}{2})_2$	$(\frac{3}{2})_2$	$(\frac{3}{2})_2$	$(\frac{3}{2})_2$	$(\frac{3}{2})_2$	256	170,7	256	384



2

1	$\frac{1}{2}$	$\frac{1}{3}$	$\frac{1}{4}$	$\frac{1}{5}$	$\frac{1}{6}$	$\frac{1}{7}$	$\frac{1}{8}$	$\frac{1}{9}$	$\frac{1}{10}$	$\frac{1}{11}$	$\frac{1}{12}$	$\frac{1}{13}$	$\frac{1}{14}$	$\frac{1}{15}$	$\frac{1}{16}$
24	48	72	96	120	144	168	192	216	240	264	288	312	336	360	384

2 относится к 1. В московском Музее музыкальной культуры им. М. Глинки стоит рояль, изготовленный по заказу музыканта прошлого века В. Одоевского. В каждой октаве этого инструмента не 12, а 17 клавиш. . .

Познакомьтесь, как оценивает эту ситуацию специалист — автор книги "В мире музыкальных инструментов" Спартак Газарян: ". . . проблемы остались до сих пор. Музыканты с особо тонким слухом чувствуют неточность настройки, их не удовлетворяет отсутствие строгой чистоты звучания многих инструментов. Известно, как мучился композитор Александр Скрябин, не находя в строе рояля чистых квинт, терций и других интервалов. . . Компромиссным остался и строй оркестра. Фортепиано, челеста, ксилофон настраиваются по Веркмейстеру. Вся скрипичная группа может играть в чистом строе, но вынуждена подлаживаться. А медные трубы, у которых нет отверстий в боку, и хотели бы подладиться, да не могут. Ведь труба, гни ее или скручивай, остается трубой, физическим телом, и ни наш слух, ни Пифагор, ни Веркмейстер не в состоянии ничего с ней поделаться. До сих пор медные духовые играют в натуральном строе, и композиторы, поручая им ту или иную партию, учитывают те звуки, которые особенно заметно расходятся с нынешним музыкальным строем. Даже настройка гитары, домры, мандолины остается проблемой для музыканта с тонким слухом. . ."

Для того, чтобы сыграть все гаммы идеально, надо добавить около 70 клавиш на октаву. Играть на таком инструменте можно было бы, только бегая вдоль клавиатуры. Отличное — враг хорошего. Современный равномерно темперированный клавишник связывают с именем И.С. Баха (1685 — 1750 гг). В равномерно темперированной гамме октава делится на 12 равных интервалов, называемых полутонами (хроматическими полутонами); Полутон служит своеобразной единицей измерения в музыке. У фортепиано переход с белой клавиши на черную (рядом с ней) и есть полутон. Частоту любого тона гаммы можно получить, умножив частоту более низкого предыдущего тона на 1,06.

Для физиков ля имеет 426,6 колебаний в секунду, музыканты предпочитают для ля 440 колебаний в секунду — 440 Гц. В СССР частота $a^1 = 440$ Гц утверждена ОСТ 7710 и введена с 1 января 1936 года. Эталоном высоты звука при настройке музыкальных инструментов и в пении служит камертон (нем. "комната" + звук). Это источник звука — изогнутый металлический стержень, середина которого закреплена, а концы могут свободно колебаться (рис. 16.2). Камертоны встречаются и в виде трубочки—дудочки. Камертон — основной измерительный прибор настройщика и скрипача, певца и дирижера.



Рис. 16.2

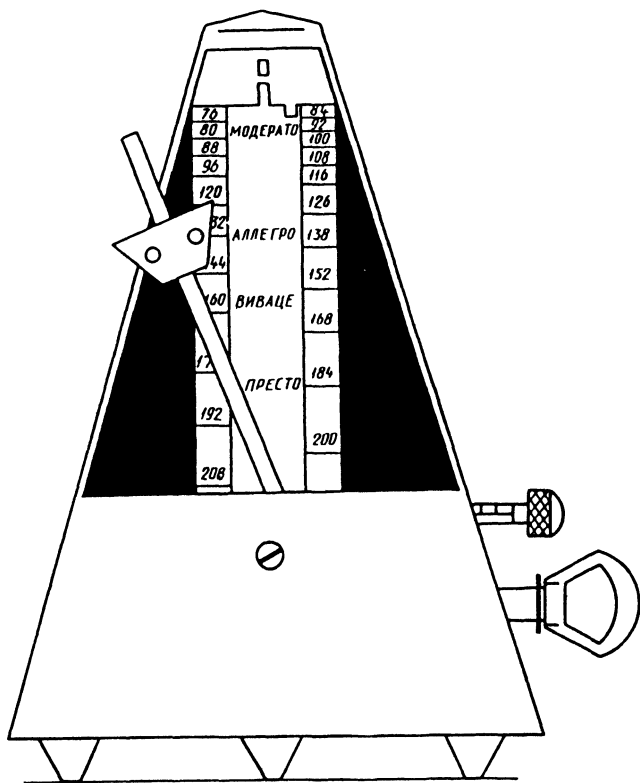


Рис. 16.3

Эталонная частота ко времени изобретения камертона в 1711 году англичанином Д. Шором была 419,9 Гц. В России был признан "петербургский камертон" с частотой 436 Гц. В 1858 году Парижская академия наук рекомендует камертон, так называемый *нормальный* с частотой 435 Гц. В 1885 году в Вене эта частота была признана как международный эталон высоты звука и получила название *музыкального строя*. В начале 20 века по инициативе Американской федерации музыкантов частота 440 Гц стала общепринятой — эталонной (стандартной).

Есть еще один прибор, признанный достаточно консервативными музыкантами. Это *метроном* (гр. мера + закон). С таким гордым названием могли бы существовать и эталоны физических величин, но в 1816 году житель Вены мастер И. Мельцель взял патент на прибор с таким названием. Общий вид метронома показан на рис. 16.3. Это пирамидальных корпус из дерева или пластмассы со шкалой делений от 40 (ГРАВЕ) до 208 (ПРЕСТИССИМО), пружинного часового механизма и вертикального маятника с передвижным грузиком. Метроном помогает установить правильную скорость (темп) исполнения. Деления — это количество, долей такта в минуту. Каждое качание маятника сопровождается звуком. Это дает возможность музыканту следить за правильностью темпа, не глядя на прибор. Надписи на нотах прошлых лет типа: М.М. $\downarrow = 108$ значит "108 четвертных долей в минуту по метроному Мельцеля". В наше время "М.М." опускают.

Для настройки метронома на необходимое число ударов в минуту грузик на маятнике устанавливают против соответствующего деления на неподвижной шкале. Метрономы используют на физкультурных занятиях, при лабораторных испытаниях, при печатании фотографий. . . Во время войны Ленинградское радио никогда не умолкало — если не было передачи, то звучали удары метронома. Это говорило об исправности радиотрансляционной сети, поддерживало одиноких . . .

Интересно происхождение названий всем известных нот — *до, ре, ми, фа, соль, ля, си*. Один из итальянских дирижеров мучился с хористами при разучивании какого-то псалма в тональности, как мы теперь говорим, до-мажор. Чтобы ускорить ускорение и текста и музыки, дирижер выписал первые слова слов в строчках псалма и раздал бумажки хористам. Так что названия нот сами по себе бессмыслица. . . (Да простят меня музыковеды!).

Вот мы и провели гармонию арифметикой, не прибегая к алгебре. Сознаюсь — идея не моя. Немецкий математик, философ и физик, языковед и правовед, разработавший по просьбе Петра I проекты развития образования и государственного управления в России, Готфрид Вильгельм Лейбниц (1646—1716 гг.) писал: "Музыка — это бессознательное упражнение души в арифметике".

16.4. "МОДУЛОР" ЛЕ КОРБЮЗЬЕ

На Садовом кольце в Москве с выходом на Новокировский проспект (бывшую улицу Маши Порываевой) высится оригинальное здание, построенное по проекту одного из создателей современной архитектуры француза Жаннере, больше известного под псевдонимом Ле Корбюзье (1887—1965 гг.). Здание было построено в 30-е гг. для ЦСУ. Правда, злые языки говорят, что архитектор отказался от авторства на это здание, ознакомившись с качеством строительства. . . Но, так или иначе, для нас это визитная карточка знаменитого француза, стремившегося в своем творчестве к свободе и гибкости пространственно-пластических структур зданий. При этом Ле Корбюзье, стремясь к свободе и гибкости, сознательно проводил идеи рационализма в архитектуре: главным для него было — выявление функционально оправданной структуры архитектурного сооружения.

Архитектура — искусство нахождения разумных соотношений, что невозможно без измерений. Ле Корбюзье пришел к выводу, что метрическая система — помеха для архитектора, он писал: "Принимая участие в постройке хижин, жилых домов, храмов, предназначенных для потребностей человека, метр, по-видимому, ввел в них чужие и чуждые единицы измерения, и, если мы присмотримся к нему ближе, может быть обвинен в дезориентации современной архитектуры и в ее искажении. Дезориентация — это достаточно точное выражение: дезориентация по отношению к сооружениям, которые должны вмещать в себя человека. Архитектура, построенная на метрических измерениях, сбилась с правильного пути." "Архитектура, построенная на "футе—дюйме"; прошла через столетия с известной уверенностью и непрерывностью".

Право же, читать такие слова стороннику метрической системы не легко. Действительно, метр не связан с размерами человеческого тела, так как дюйм — длина сустава большого пальца или фут — длина ступни человека. Но ведь и фут — это всего-навсего название отрезка в 30,48 см! Нельзя ли согласовать две системы единиц? Корбюзье задался вопросом: "Если бы появился какой-нибудь линейный измеритель, подобный системам музыкальной записи, не облегчился ли бы ряд проблем, связанных со строительством".

Не зная об этих рассуждениях знаменитого француза, а главное, о его последующем предложении, автору этой книги пришлось поломать голову при оценке проекта государственного стандарта на несущие конструкции системы "КАМАК", предусматривавший размеры блоков в дюймах. Эта мера была вызвана необходимостью обеспечить согласованность отечественной и импортной аппаратуры при создании измерительных комплексов, решением вопросов интерфейса—системы унифицированных связей по виду передаваемой информации, параметрам сигналов и размерам модулей-блоков. Честно говоря, интуитивный подход к решению этой проблемы не дал никаких разумных решений, кроме подбора случайного ряда размеров.

А вот Корбюзье в попытке вернуться к принципу "человек — мера всех вещей" предложил систему размеров "МОДУЛОР". "Это измерительный прибор, — поясняет автор, — в основе которого лежат человеческий рост и математика". Конечно, слово "прибор" здесь употреблено несколько в непривычном смысле — система. В основу "Модулора" положены: рост человека, равный 1,829 м, и золотое сечение, к которому мы еще вернемся. Исходные единицы измерения, связанные с пропорциями человеческого тела, уменьшаются или увеличиваются по определенному закону — зависимости золотого сечения. "Метр, — пишет Корбюзье, — это цифры без реального содержания: сантиметр, дециметр, метр — это только обозначения десятичной системы. Цифры "Модулора" — это действительные размеры. Они — факты сами по себе, обладающие реальностью. Они являются результатом выбора из бесконечного количества величин". Каждая цифра соответствует в системе "Модулор" определенному положению тела человека (рис. 16.4). Первым предметным сообщением о системе размеров "Модулор" была публикация книги Г.Б. Борисовского "Современная строительная техника и эстетика" в 1963 году. Система размеров представлена на рис. 16.5.

Надо отметить, что Ле Корбюзье несколько слукавил, взяв за основу не средний рост человека, а рост высокого индивидуума — 1829 см. Сделано это было для увязки с футами, это дало право Корбюзье утверждать: "Модулор производит автоматически пересчет футов в метры". "Модулор" — это гамма, — пишет Корбюзье. — Музыкант располагает гаммой и создает музыку по своим способностям — банальную или прекрасную". В принципе это верно. Но реальные среднестатистические данные современного человека несколько отличаются от данных Корбюзье. На рис. 16.6 Вы можете увидеть эти среднестатистические размеры. Расшифровку мы даем в табл 51.

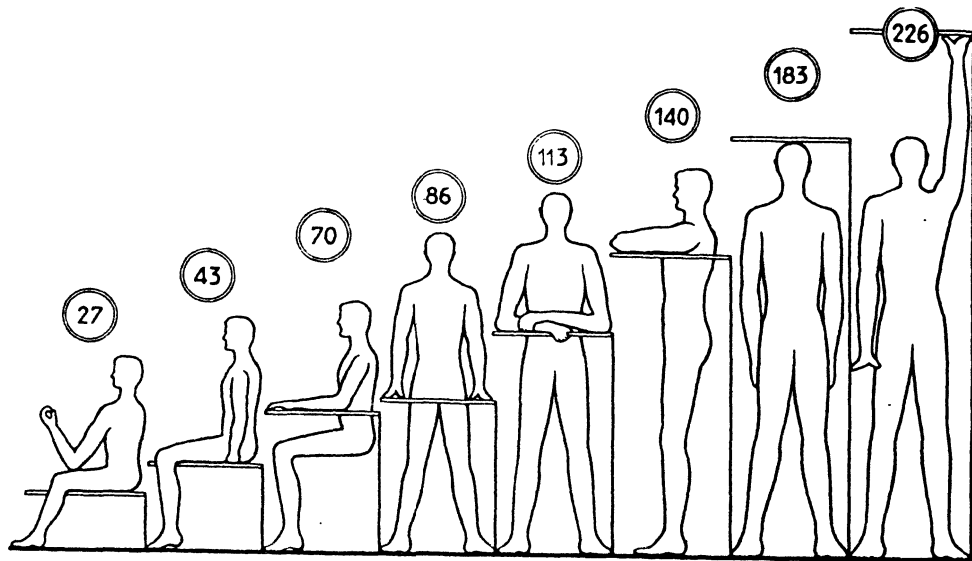


Рис. 16.4

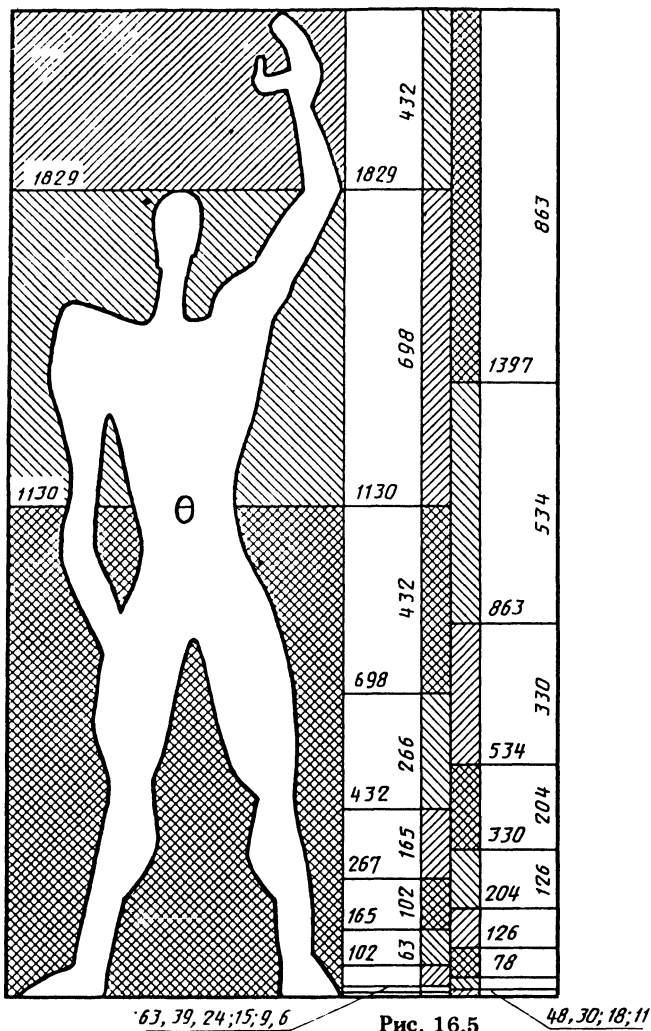


Таблица 51. Данные к рис. 16.6, мм

Условные обозначения	Размер	Условные обозначения	Размер	Условные обозначения	Размер
<i>a</i>	1680	<i>и</i>	327	<i>р</i>	175
<i>б</i>	300	<i>к</i>	506	<i>с</i>	105
<i>в</i>	620	<i>л</i>	1180	<i>т</i>	119
<i>г</i>	1560	<i>м</i>	448	<i>у</i>	38
<i>д</i>	1310	<i>н</i>	380	<i>ф</i>	116
<i>е</i>	586	<i>о</i>	1370	<i>х</i>	299
<i>ж</i>	422	<i>п</i>	344		
<i>з</i>	590				

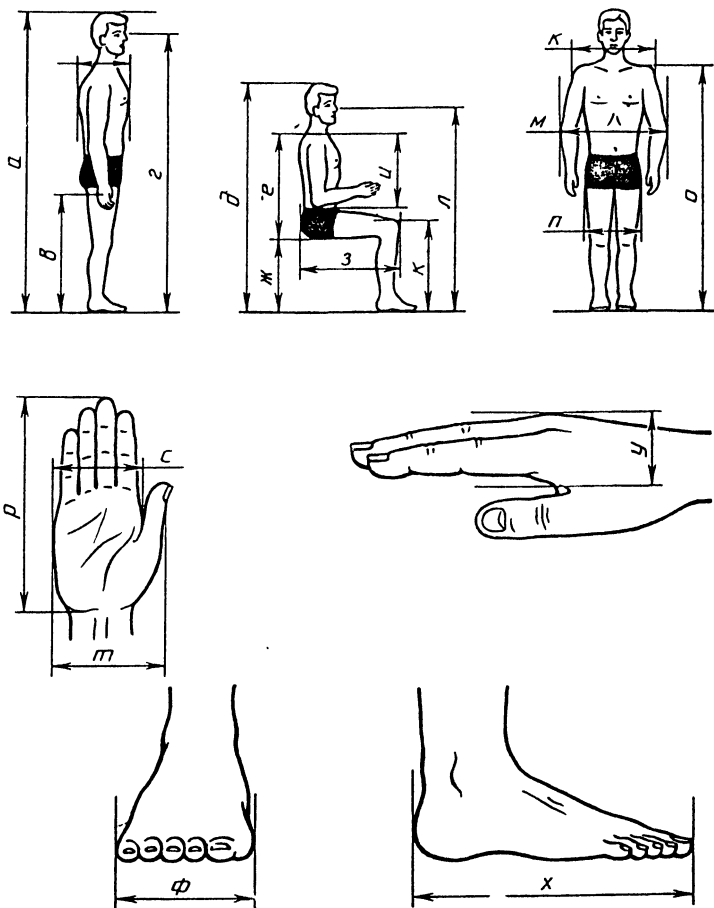


Рис. 16.6

Размеры от "а" до "п" — это данные советских антропологов С.И. Успенского и С.В. Ермаковой, полученные при обмерах мужчин Москвы в возрасте от 20 до 29 лет в 1966 году. Размеры от "р" до "х" — данные по персоналу ВВС США ("Инженерная психология в применении к проектированию оборудования" — М.: Машиностроение, 1971) 95 % людей не будут испытывать неудобств при размерах помещений и оборудования, учитывающих данные табл. 51.

Но все это не умаляет значение "Модулора". Эту идею следует применять не только в архитектуре, но и в механике, машиностроении, дизайне. Машины, оборудование должны учитывать размеры человеческого тела. В этом искусство проектирования.

Великий Эйнштейн был знаком с идеей Ле Корбюзье и написал о "Модулоре": "Это гамма пропорций, которая делает плохое трудным, а хорошее — легким".

Все эти соображения не мешало бы взять на вооружение нашим стандартизаторам. Системы стандартов должны отвечать не только функциональным и техническим требованиям, утверждал доктор искусствоведения Г.Б. Борисовский, но и содержать в себе гармоническое начало. Этому посвящена его интересная книга "Эстетика и стандарт". (М.: Изд-во стандартов, 1990). Ища гармонию в гамме размеров, Ле Корбюзье пришел к использованию понятия "золотое сечение". Рассмотрим, что это такое.

*На бесстрашном безмене истории кисть
Рафаэля имеет одинаковый вес с мечом
Александра Македонского*

Козьма Прутков

16.5. ЗОЛОТОЕ СЕЧЕНИЕ — СОКРОВИЩЕ ГЕОМЕТРИИ

Одним из сокровищ геометрии назвал золотое сечение великий астроном Кеплер И. (1571—1630 гг.). Человеку, открывшему законы движения планет, разработавшему основы теории затмений, изобретателю телескопа можно было бы поверить и наслово. Но мы познакомимся с золотым сечением поближе — оно того заслуживает.

Для человека отнесение необъяснимого к чудодейственному вполне естественно. На небе наш предок видел "божественный" порядок и постоянство — незыблемость. Такую же гармонию человек начал искать и в окружающей его действительности. В поисках гармонических соотношений человек обнаружил геометрические правильные фигуры. Причем, и плоские, и пространственные.

Платон считал пространственные фигуры (их пять) основанием развития пространственной действительности. Эти пять тел, грани которых есть правильные трех-, четырех- и пятиугольники, послужили предметом особого изучения этих простейших многоугольников. Правильный треугольник считался вавилонянами основной фигурой. Первая фигура для каждого геометрического построения у египтян — квадрат. Правильный пятиугольник сравнительно трудно получить, но тем более удивительными кажутся его свойства, когда он открыт. Этим объясняется то, что у последователей Пифагора как раз с правильным пятиугольником была связана мысль о таинственных силах и свойствах этой фигуры.

Эти свойства обнаруживаются лишь тогда, когда рядом с правильным пятиугольником будет рассмотрена пятиугольная звезда, которая получается при последовательном соединении через одну всех вершин обыкновенного пятиугольника (рис. 16.7). Иными словами эта фигура составляется диагоналями пятиугольника. Построить остроугольный пятиугольник можно и с помощью окружности. На рис. 16.8 приведены примеры построения геометрических фигур с делением окружности на 3, 6 и 8 частей. Несколько сложнее деление окружности на пять и семь равных частей (рис. 16.9). Пятиугольник получается так. Через O (центр) прово-

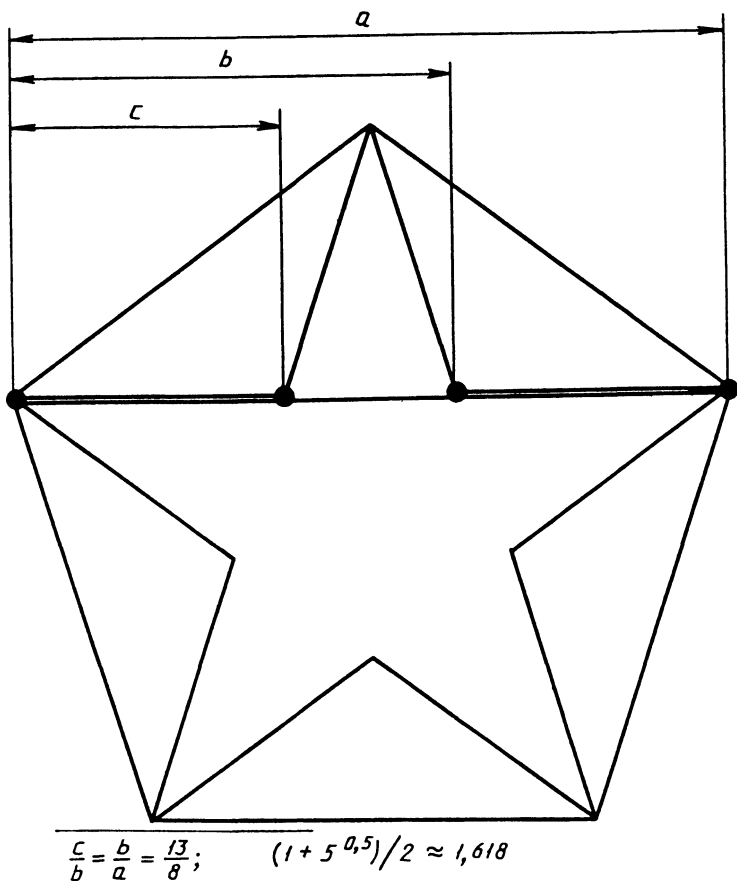


Рис. 16.7

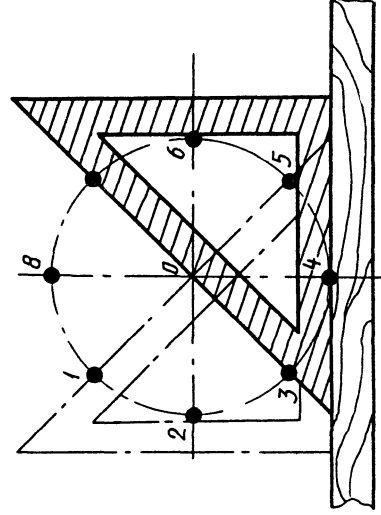
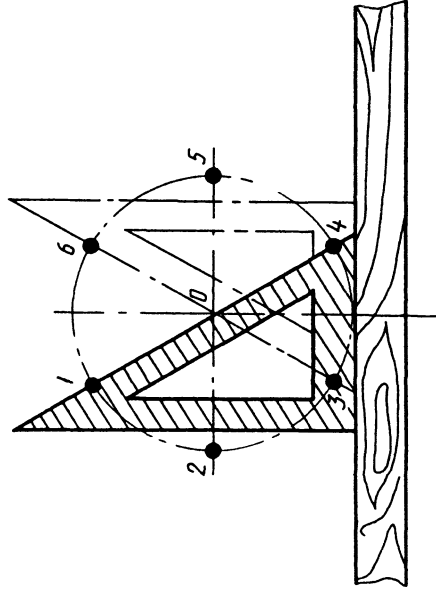
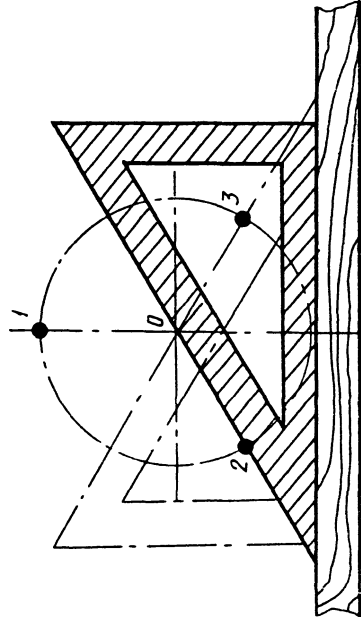


Рис. 16.8

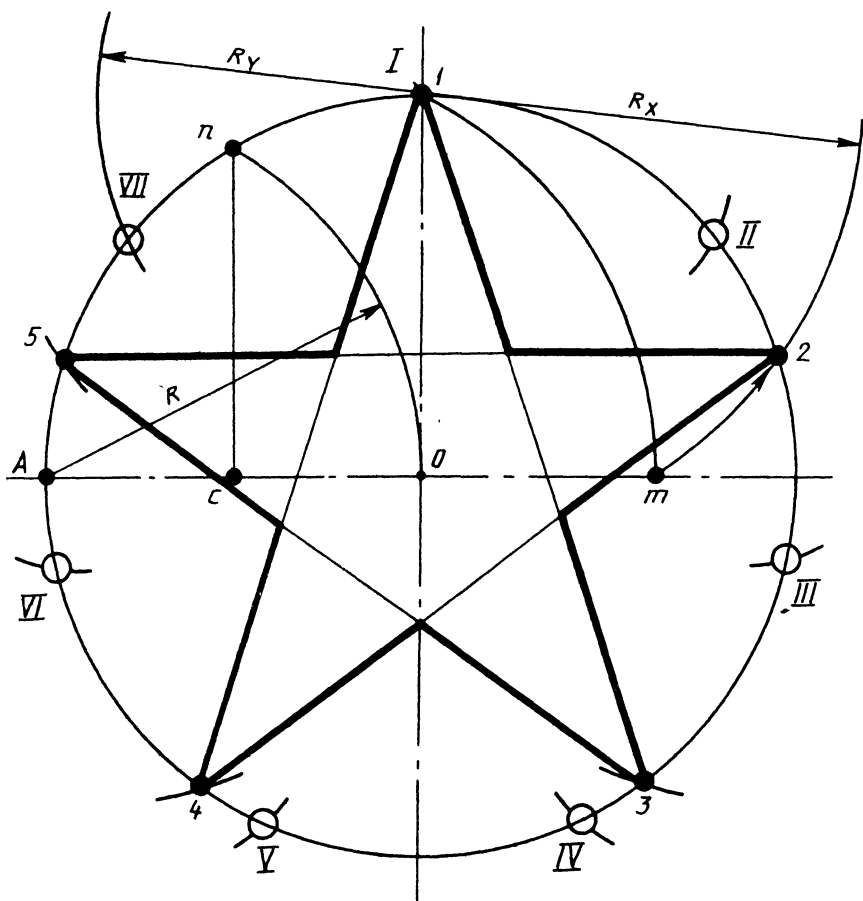


Рис. 16.9

дим две перпендикулярные осевые линии, описываем окружность заданного диаметра. Из точки A радиусом окружности проводим дугу R , которая пересечет окружность в точке n . Из этой точки опускаем перпендикуляр на горизонтальную осевую линию. Основание перпендикуляра — точка C . Из нее радиусом CI проводим дугу окружности, которая в точке пересечения с горизонтальной осью даст точку m . Из точки I радиусом Im проводим дугу с пересечением окружности в точке 2 . Точки 1 и 2 — искомые: дуга $1 - 2$ равна $1/5$ длины окружности. (Перпендикуляр $n - C$ приблизительно равен $1/7$ длины окружности). Пятиугольная звезда построена.

Это так называемая пентаграмма, которая играла большую роль во всех магических науках. Да и теперь еще она употребляется во многих странах народом в виде знака, убеждающего от ведьм и злых духов, для охраны спящих от кошмаров. Пента . . . [*гр. pente — пять*] в сложных словах означает "пяти . . .", например, пентаэдр, пентагон, пентагрид, пентод. Пятиконечная звезда с древних времен символ совершенства, а в средние века ее наделяли еще магическими свойствами. Вспомните "Фауста" Гете (в переводе Н. Холодковского):

Мефистофель: Нет, трудноато выйти мне теперь.

Тут кое-что мешает мне немного:

Волшебный знак у вашего порога.

Фауст: Не пентаграмма-ль этому виной?

Но как же, бес, пробрался ты за мной?

Каким путем впросак попался?

Пентаграмма была неприкосновенна для Мефистофеля. И только, когда послушные ему мыши прогрызли вершину звезды, он смог улизнуть от Фауста. По какой же причине пятиконечной звезде приписывали чудодейственную силу? Почему она стала колдовским знаком? Почему ей приписывали свойства, предохраняющие от вражьего чародейства? Во-первых, конечно, ее подобие звездам реальным, недостижимым и "непознаваемым". А, во-вторых, ее действительно чудесные, но геометрические, а не магические, свойства.

Аристотель (384—322 гг. до н.э.) видел в пентаграмме прекрасное, ибо по его учению ". . . важнейшие виды прекрасного — это слаженность, соразмерность и определенность".

А главное: пятиконечная звезда — пример "золотого сечения"! Пропорция "золотого сечения" — это такое деление линии, при котором меньший отрезок линии относится к большему, как больший отрезок к линии в целом. Именно такие соотношения мы находим у пятиконечной звезды. В эпоху Возрождения утверждали, что "золотое сечение" — это "объединение совершенного разума и абсолютной красоты".

Нас и наших потомков всегда будут восхищать Парфенон и статуи Фидия, греческие вазы и этрусская керамика, египетские храмы и пирамиды, оружие и утварь из скифских курганов, гробницы Тутанхамона, русские храмы Севера и на владимирской речке Нерли, скрипки Страдивари и пропорции храма Василия Блаженного. . . Все они сделаны руками человека с соблюдением золотой пропорции. Но долгие годы объясняли люди свое чувство прекрасного, вызываемое этими памятниками культуры, "божественным единством и святым триединством".

И вот совсем недавно было доказано, что в сечении нет ничего мистического. Да, да! Советские исследователи П. Гуляев, А. Клочков, Ю. Друскойтес и др. показали, что мозг человека подобен цепям из активных электрических сопротивлений, соединенных параллельно с конденсаторами. Мозг генерирует электрические колебания. Оказалось, что соотношение частот этих колебаний у двух цепочек и средней геометрической частоты, есть не что иное, как золотая пропорция — отношение золотого сечения! Если форма воспринимаемого предмета "содержит" золотое сечение, то мозг оказывается при этом "настроенным" на него. Информационный резонанс! Кстати, такой же резонанс наступает и при взаимопонимании людей (подробнее см. статью А. Соколова "Тайна золотого сечения" в журнале "Техника — молодежи" — № 5, 1978 г.).

Вот почему ЗВЕЗДА — любимая геометрическая фигура человечества! На флагах и гербах множества стран мы видим пятиконечные звезды. Есть они не только у стран Восточной Европы, но и у Турции и Сингапура, Сомали и Сирии, Суринама и Самоа, Пуэрто-Рико и Сенегала, Панамы и Новой Зеландии, Либерии и Камеруна, Йемена и Конго, Ганы и Гондураса, Венесуэлы и Бирмы, Австралии, Боливии и США . . .

Общечеловеческая символика приписывает Звезде смысл вечности. Для нас пятиконечная звезда — элемент нашего герба и флага, символ Советской Армии — официальная эмблема Советских Вооруженных Сил. Это символическое изображение идеи интернационализма нашей армии, идеи великих идеалов и завоеваний. Феликс Эдмундович Дзержинский говорил: "Не стоило бы жить, если бы человечество не озагорилось звездой социализма, звездой будущего".

Звезда — не мистический, а реальный эталон красоты.

*Век живи — век учись!
И ты, наконец, достигнешь того, что, подобно
мудрецу, будешь иметь право сказать, что
ничего не знаешь*

Козьма Прутков

16.6. ШКАЛА ОЦЕНКИ ЗНАНИЙ

Принято считать, что в наших учебных заведениях оценка знаний ведется по пятибалльной шкале: 1, 2, 3, 4, 5, хотя "единицей" пользуются в крайне редких случаях. В нашем просвещении, видимо, существуют какие-то инструкции с критериями оценок, но, поверьте мне на слово, никто из учителей этих критериев не знает. . . На вопрос проштрафившегося ученика: "А за что мне двойка?", — обычно следует ответ: "А за то, что ничего не знаешь"

А ведь более 150 лет тому назад был составлен документ, точно очертивший, какую оценку и за что следует ставить. Документ этот, высочайше утвержденный 8 декабря 1834 года, назывался "Положение для постоянного определения или оценки успехов в науках". Излагать его современным языком нет смысла: наш язык беднее, лучше прочитать текст подлинника. Вот что в нем говорилось:

"1-я степень (успехи слабые). Ученик едва прикоснулся к науке, по действительному ли недостатку природных способностей, требуемых для успехов в оной, — или потому, что совершенно не радел при склонности к чему-либо иному.

2-я степень (успехи посредственные). Ученик знает некоторые отрывки из преподаваемой науки; но и те присвоил одной памятью. Он не проник в ее основание и в связь частей, составляющих полное целое. Посредственность сия, может быть, происходит по некоторой слабости природных способностей, особливо от слабости того самомышления, которого он не смог заменить трудом или постоянным упражнением. Отличные дарования, при легкомыслии и праздности, влекут за собою то же последствие.

3-я степень (успехи удовлетворительные). Ученик знает науку в том виде, как она ему преподаана; он постигает даже отношение всех частей к целому в изложенном ему порядке; но он ограничивается книгою или словами учителя; приходит в замешательство от соприкосновенных вопросов, предлагаемых на тот конец, чтобы он сблизил между собой отдаленнейшие точки; даже выученное применяет он не иначе как с трудом и напряжением: На сей-то степени останавливаются одаренные гораздо более памятью, нежели самомышлением; но они прилежанием своим доказывают любовь к науке. Эту ступень можно назвать степенью удовлетворительных успехов потому, что ученик, достигший оной, действительно в состоянии бывает следовать за дальнейшими развитиями науки и применять ее в случае надобности. Притом и размышление, всегда после памяти нас посещаемое, пробуждается часто среди этой даже механической работы.

4-я степень (успехи хорошие). Ученик отлично знает преподаваемое ученье; он умеет изъяснить все части из начал, постигает взаимную связь их и легко применяет усвоенные истины к обыкновенным случаям. Тут действующий разум ученика не уступает памяти, и он почитает невозможным выучить что-либо не понимая. Один недостаток прилежания и упражнения препятствует таковому ученику подняться выше. С другой стороны, и то правда, что самомышление в каждом человеке имеет известную степень силы, за которую черту при всех напряжениях перейти невозможно.

5-я степень (успехи отличные). Ученик владеет наукою: весьма ясно и определенно отвечает на вопросы, легко сравнивает различные части, сближает самые отдаленные точки учения, с проницательностью довольно изощренную упражнением, разбирает новые и сложные предлагаемые ему случаи, знает слабые стороны учения, места, где сомневаться, и что можно выразить против теории. Все сие показывает, что ученик сделал преподаваемую науку неотъемлемым своим достоянием, что уроки послужили ему только поводом для упражнения самостоятельности, и что размышления при помощи книг, к той науке относящихся, распространило познания его далее, нежели позволило нередко одностороннее учителя на вещи. Только необыкновенный ум, при помощи хорошей памяти, в соединении с пламенной любовью к наукам, а следовательно, и с неутомимым прилежанием, может подняться на такую высоту в области знания".

В 1984 году автор опубликовал заметку о "Положении для постоянного определения или оценки успехов в науках" в журнале "Техника — молодежи" (№ 8—84). "Учительская газета" по неизвестным для меня причинам от публикации отказалась, а зря — учителям полезно знать эти критерии, как впрочем и ученикам. Документ этот не может не восхищать глубиной мысли и тактом. Даже получение "единицы" — "кола" не унижает человека: может же он "не радеть при склонности к чему-либо иному"! В нашей практике двойке приписывают "плохо", а для тройки оставляют и "посредственно" и "удовлетворительно". Если восстановить старые критерии, то становится оправданным перевод в следующий класс и двоечников ("успехи посредственные"), а сейчас это сделано без всякой логики и объяснений.

Критерии знаний нельзя отнести к физическим величинам, которые мы научились оценивать количественно, т.е. измерять, сравнивая с однородной величиной, принятой за единицу. Человек часто обращается к такой мере при отсутствии единиц измерений. Он обращается к своему опыту, формулирует требования и следует им. Так он поступает не только при оценке знаний, но и при оценке в баллах силы землетрясений, силы штормового ветра, при оценке выступлений прыгунов в воду и фигуристов на льду, гимнастов на гимнастическом помосте, веселости и находчивости команд в клубе КВН. . .

В этом мы следуем мудрому завету Галилео Галилея: **"ИЗМЕРЯЙ ВСЕ ДОСТУПНОЕ ИЗМЕРЕНИЮ И ДЕЛАЙ ДОСТУПНЫМ ВСЕ НЕДОСТУПНОЕ ЕМУ"**.

16.7. СТАНДАРТ ПОВЕДЕНИЯ

Новое политическое мышление — это, в первую очередь, признание приоритета общечеловеческих ценностей, которые должны лечь в основу не только межгосударственных отношений, но и отношений между людьми. Социализм — органичная часть современной цивилизации, и перестройка должна вернуть нас в общие процессы мирового развития. Исходя из этих принципиальных предпосылок, мы все чаще и чаще обращаемся к опыту предков, в частности, к их представлениям и понятиям о нравственном и безнравственном, к нормам морали, признаваемым в цивилизованном мире и в наши дни.

Нравственное сознание христиан является наиболее близким для нас примером. Сознание это явилось отражением практического поведения в коллективе и обществе. Первоначально оно возникло как отражение бессилия рабов и поработанных Римом народов в борьбе за счастье и свободу. В своем многовековом развитии христианская мораль приспособлялась к социально-политическим интересам различных классов: это христианско-феодалская католическая и православная мораль, христианско-буржуазная протестанская мораль, христианско-демократическая мораль и даже христианско-пролетарская мораль. Но несмотря на это разделение в христианской морали сохранилось устойчивое религиозно-нравственное ядро. Кратко христианскую мораль можно определить как систему нравственных представлений, понятий, норм и чувств и соответствующего им поведения. Эта мораль могла бы стать и общечеловеческой, если бы не была излишне тесно связана с догмами христианского вероучения. Но и в этом существующем своеобразном моральном кодексе можно найти общие правила и требования к поведению личности в любом обществе, простейшие нормы нравственности, без соблюдения которых невозможно сосуществование людей.

Существует декалог — десять заповедей Ветхого Завета. Первые четыре заповеди вроде бы не имеют отношения непосредственно к морали, в них зафиксированы обрядовые предписания, а не нравственные нормы, они требуют жертвовать любовью к людям ради любви к богу. Эти требования даже отделяют людей друг от друга, обрекают их на

одинокчество. Остальные шесть заповедей имеют непосредственное отношение к нравственности, в них отражены элементарные правила человеческого общежития: почтительное отношение к родителям, запрет убийства, разврата, воровства, клеветы, зависти. Эти требования носят не богооткровенное, а вполне земное происхождение. Подтверждением этому может служить и совсем недавно широко пропагандируемый "Моральный кодекс строителя коммунизма". Помните: "человек человеку — друг, товарищ и брат" в нашем кодексе и евангельский призыв: "возлюби ближнего твоего, как самого себя." То, что мы перестали выискивать только "негатив" в христианской морали, это уже шаг вперед навстречу общечеловеческим ценностям.

Своеобразным кодексом чести является клятва Гиппократата, которую дают врачи, приступая к практической работе. Известен нам и неписанный кодекс чести офицеров, который бы не мешало возродить.

Честь — это мораль или социальное достоинство; то, что вызывает уважение к самому себе или со стороны окружающих. Когда-то крайней мерой сохранения чести была дуэль. Вспомним слова М.Ю. Лермонтова об А.С. Пушкине (пророческие и для самого Михаила Юрьевича): "Погиб поэт — невольник чести!" У А.С. Пушкина можно прочесть: "И первый клад мой часть была, клад этот пытка отняла". Честь — самое драгоценное, то, что придает тебе ценность, достоинство, то чем можешь гордиться.

"Комсомольская правда" в ноябре 1989 года сообщала, что редакторы всех ведущих газет Великобритании одобрили Кодекс журналистской этики. Цель кодекса — упорядочить работу репортеров для предотвращения возможного морального и прочего ущерба, который может быть нанесен при опубликовании материалов сомнительного характера.

Британский кодекс предусматривает обязательную публикацию извинений, если опубликованные факты не соответствуют действительности. Репортерам предписывается проявлять сдержанность и такт при подготовке материалов о погибших людях. Запрещается выплачивать преступникам деньги за интервью и фотографии и т.п. Ряд этических требований содержится и наш Закон о печати.

Наш молодой парламент — Верховный Совет СССР, избранный на Съезде народных депутатов в 1989 году — столкнулся с необходимостью четких этических норм для депутатов. Этого следовало ожидать. Западная парламентская система впитала в себя общедемократические завоевания, начиная с республик Древней Греции. Забота наших избранников об этических стандартах вполне понятна. "Московские новости" № 46 от 12.11.89 поместили интересное сообщение д-ра ист.

наук В. Савельева — "Этические нормы для конгрессменов". Материал этот предназначен "в досье народного депутата", но любопытен и для избирателя.

Поведение законодателей в США регламентируется тремя факторами: конституцией, уголовным кодексом и правилами работы палат. Конституция ограждает депутата от ареста во время сессии (если преступление не тяжкое); запрещает занимать государственный пост. Уголовный кодекс запрещает во время выборов обещания рабочих мест или увольнений. Правила палат запрещают депутату участвовать в голосовании, если вопрос касается его лично; депутат обязан сообщить о своих долгах, о ценных подарках, он обязан предать гласности данные о своих доходах (в последнем депутаты обвиняются чаще всего . . .). За нарушение этических норм депутат может быть исключен из конгресса (2/3 голосов), осужден, порицаем, призван к порядку, лишен права голоса, обязан заплатить штраф, лишен поста председателя комитета. Основанием для резолюции осуждения служит болтливость — раскрытие государственных секретов в речах, оскорбление председательствующего или другого депутата, драка в парламенте. Решается этот вопрос простым большинством голосов.

Депутаты достаточно мягки по отношению к коллегам: они предпочитают не подрывать дух "дружно играющей команды". Надо отметить, что здесь, видимо, решающая роль отводится самим избирателям, ибо перевыборы депутатов палаты представителей проходят в США каждые два года (сенаторов — один раз в 6 лет). В Сенате США вопросами этики занимается СПЕЦИАЛЬНЫЙ КОМИТЕТ ПО ЭТИКЕ (четыре депутата). В Палате представителей — КОМИТЕТ ПО СТАНДАРТАМ ПОВЕДЕНИЯ ДОЛЖНОСТНЫХ ЛИЦ (двенадцать депутатов).

Подчас происходит мысль — зачем все эти писанные законы, тем более в вопросах этики поведения! Не достаточно ли просто проявлять каждому элементарную человеческую порядочность? Наверное было бы можно, если бы была эта порядочность, а не застоявшаяся двойная мораль — для партбюро и для разговоров на кухне, неписанные законы типа "я — начальник — ты — дурак" . . .

СТАНДАРТЫ поведения нам нужны. Очень!

Козьма Петрович Прутков, предлагая проект "Единомыслия в России", многое сделал для разработки конкретных правил, оценок и норм поведения. Ну, например, чего стоят такие его афоризмы:

Соразмеряй добро, ибо как тебе введать, куда оно проникнет? . . .

Женатый повеса подобен воробью.

Вытапливай воск, но сохраняй мед.

Не робей перед врагом: лютейший враг человека — он сам.

Единожды солгавши, кто тебе поверит?

Не шути с женщинами: эти шутки глупы и неприличны.

Всегда держись начеку!

Покорность охлаждает гнев и дает размер взаимным чувствам.

Благочестие, ханжество, суеверие — три разницы.

Чиновник умирает, а ордена остаются на лице земли.

Отнюдь не принимай почетных гостей в разорванном халате.

Одного яйца два раза не высидишь!

Питомец рангов нередко портится.

Полиция в жизни каждого государства есть.

Если у тебя есть фонтан, заткни его; дай отдохнуть и фонтану. — Что я и делаю.

На этом мы расстаемся с тобой, друг-читатель, в рассказе об измерениях, облегчающих нашу повседневную жизнь. . .

ОБ АВТОРЕ

Сергей Алексеевич Шабалин автор предлагаемой книги значительную часть своей жизни (около 30 лет) профессионально занимался метрологией – наукой об измерениях. При этом, будучи человеком разносторонне одаренным и высокообразованным, он сумел увидеть те ее возможности, которые позволяют расширить рамки традиционного подхода к измерениям.

Деятельность его в основном была связана с армией. Здесь он и начал работать в области метрологии. Творчески активный человек, Сергей Алексеевич вкладывал в дело свой талант, ум и душу. Ему принадлежит много изобретений – “маленьких хитростей”, как он их называл, которые до сих пор используются его коллегами. Специалистам известны его книги, в том числе справочное пособие “Ремонт электроизмерительных приборов” (М.: Изд-во стандартов, 1989), где Сергей Алексеевич щедро делился с читателями своим многолетним опытом.

Сегодня трудно сказать, как зародилась в нем потребность собирать все, что так или иначе касалось измерений. Он умел извлечь информацию из произведений художественной и научно-технической литературы, журнальных и газетных публикаций, конкурсных задач на экзаменах в вузах, жизненных ситуаций. Со временем “коллекция” Сергея Алексеевича переросла границы увлечения. Результатом стала его книга “Прикладная метрология в вопросах и ответах”, которая вышла в Издательстве стандартов двумя изданиями и вызвала большой интерес у читателей.

В феврале 1991 г. Сергея Алексеевича не стало. К нашему великому огорчению, он уже не увидит вышедшей своей книгу “Измерения для всех”. Но мы уверены, что каждый, кто прочитает ее, благодарным словом помянет автора – человека, несшего талант, знания и опыт людям.

1. Алексеев В.В. Штуатур. — М.: Стройиздат, 1974.
2. Алешин В.М., Серебrenников А.В. Туристская топография. — М.: Профиздат, 1985.
3. Алмазов И.А., Шабалин С.А. Возможные пути создания системы стандартов основных показателей технического уровня приборостроительной продукции // Стандарты и качество, 1984, №2.
4. Бастанов В.Г. 300 практических советов. — М.: Моск. рабочий, 1989.
5. Белоусов Е.Д. Технология малярных работ. — М.: Высш. школа, 1985.
6. Берлянд Г. Изготовление спортивного инвентаря. — М.: ФиС, 1970.
7. Бродский А.Я. Советы бывалого автомобилиста. — М.: ДОСААФ, 1985.
8. Бурда-моден, 1989, № 9.
9. Вегер Эденек. Разведение волнистых попугайчиков: Пер. с чеш. — М.: Лесная промышленность, 1987.
10. Волододомов Н.В. Календарь: прошлое, настоящее, будущее. — М.: Наука, 1974.
11. Горнушкин Ю.Г. Практические советы владельцу автомобиля. — М.: ДОСААФ, 1984.
12. Григорьев Е. и др. Мюнхен: олимпиада и политика // Сов. Россия, 1974.
13. Демченко Б.Ф. Советы мотоциклистам. — М.: ДОСААФ, 1986.
14. Демирчоглян Г.Г., Янкулин В.И. Гимнастика для глаз. — М.: Физ, 1987.
15. Депман И.Я. Возникновение системы мер и способов измерения величин. — М., 1956.
16. Долницкий И.Н. и др. Пособие лаборанту по электрическим измерениям. — Л.: Судостроение, 1974.
17. Заплатинский В.И. и др. Пособие по ремонту электробытовой техники. — Л.: Лениздат, 1989.
18. Инженерная психология в применении к проектированию оборудования; Пер. с англ. — М.: Машиностроение, 1971.
19. ISO. Международные стандарты. Управление качеством. ИСО 9000 — ИСО 9004, ИСО8402. М.: Изд-во стандартов, 1988.
20. Каменцева Е.И., Устюгов Н.В. Русская метрология. — М.: Высш. школа, 1965.
21. Кораблев В.П. Экономия электроэнергии в быту. — М.: Энергоатомиздат, 1987.
22. Кулешев А. Страницы олимпийского дневника. — М.: ФиС, 1987.
23. Мастеров: Сб., 1988, № 39.
24. Матвеев М.М. Времена года рыболова. — М.: ФиС, 1989.
25. Милушкин А.А., Черняйкин В.А. Справочник водителя автомобиля. — М.: Транспорт, 1987.
26. Михаль С. Часы: Пер. с чеш. — М.: Знание, 1983.
27. Морозов Н.П. Руководителям о стандартах и качестве. М.: Моск. рабочий, 1989.
28. Настольная книга агента: — Изд 8-е. — М.: Политиздат, 1985.
29. Низамов И.М. Задачи по физике с техническим содержанием. — М.: Просвещение, 1980.
30. Николаенко А.В., Саливон В.О. Городки ГТО. — М.: ФиС, 1983.
31. Оноприч О.К., Шабалин С.А. Советует инженерная психология // Техника вооружения, 1980, № 6.
32. Орман Л. Современный настольный теннис: Пер. с венг. — М.: ФиС, 1985.
33. Олимпийская энциклопедия. — М.: Сов. энциклопедия, 1980.
34. Памятная книжка судоводителя. — М.: Транспорт, 1974.
35. Пустовалов Б.И. Как сохранить автомобиль. — М.: ДОСААФ, 1987.

36. Перельман Я.И. Занимательные задачи и опыты. — М.: Детгиз, 1959.
37. Руководство по поверке и ремонту измерительных приборов/ Под ред. Трофименко В.П., Краснова А.З., Шабалина С.А. и др. Ростов-н/Д, 1959, — Т. 1—8.
38. Сделай сам: Сб. — М.: Знание, 1989. — № 9.
39. Смольников П.Н. Исповедь бывшего толстяка // Сов. спорт, 1989.
40. Соловьев В.А., Яхонтова В.Е. — Л.: Изд-во ЛГУ, 1980.
41. Сочинения Козьмы Пруткова. — М.: ГИХЛ, 1959.
42. Спутник туриста. — М.: ФиС, 1959.
43. Стандарты и качество, 1988, № 9.
44. Стейнберг У.Ф., Форд У.Б. Электро- и радиотехника для всех: Пер. с англ. — М.: Сов. радио, 1971.
45. Степанидин Г.А. Справочник олимпийского болельщика. — М.: ФиС, 1980.
46. Сулержицкий М., Сулержицкий Д. Краткий морской словарь. — М.: Транспорт, 1965.
47. Суорц Кл. Э. Необыкновенная физика обыкновенных явлений: Пер. с англ. — М.: Наука, 1987.
48. Тарасов Л.В., Тарасова А.Н. Вопросы и задачи по физике. — М.: Высш. школа, 1975.
49. Тимофеев Ю.Л., Ильин Н.М. Электрооборудование автомобиля. — М.: Транспорт, 1987.
50. Фремке А.В. и др. Электрические измерения. — Л.: Энергия, 1980.
51. Фучаджи К.С., Стрюк Н.Н. Автомобиль ЗАЗ-968М "Запорожец" — М.: Транспорт, 1988.
52. Харри Янес. Приемные часы для здоровых. — Таллин: Валгус, 1986.
53. Чернышова Е.А., Спиридонова А.И. Советы огородникам. — М.: Колос, 1984.
54. Шабалин С.А. Прикладная метрология в вопросах и ответах. — 2-е изд. — М.: Изд-во стандартов, 1990.
55. Шабалин С.А. Пополам не делится // Неделя, 1974, № 39.
56. Шабалин С.А. За что двойка? // Техника-молодежи, 1984, № 8.
57. Шабалин С.А. Ремонт электроизмерительных приборов: Справ. кн. метролога — М.: Изд-во стандартов, 1989.
58. Шабалин С.А. Как оборудовать рабочее место радиста-ремонтника // Техника вооружения, 1978, № 37.
59. Шабалин С.А. Оборудование рабочего места мастера по ремонту ЭИП // Техника вооружения, 1983, № 12.
60. Шепелев А.М. Как построить сельский дом. — М.: Россельхозиздат, 1985.
61. Шепелев А.М. Изготовление мебели своими руками. — М.: Россельхозиздат, 1977.
62. Шкабардия М.С. Новые электроизмерительные приборы. — Л.: Энергия, 1974.
63. Широков К.П., Богуславский М.Г. Международная система единиц. — М.: Изд-во стандартов, 1984.
64. Штейнбах В. От Афин до Москвы. — М.: ФиС, 1979.
65. Штюрмер Ю.А. Карманный справочник туриста. — М.: Профиздат, 1982.
66. Юдин А.М., Сучков В.Н., Коростелин Ю.А. Химия для Вас. — М.: Химия, 1984.
66. Эллиот Л., Уилкоккс У. Физика: Пер. с англ. — М.: Наука, 1975.

ОГЛАВЛЕНИЕ

От автора	
Глава 1. Человек — мера всех вещей	5
Глава 2. Меры и измерения	25
Глава 3. В доме	43
Глава 4. В мастерской	89
Глава 5. В электрохозяйстве	131
Глава 6. На рынке	219
Глава 7. Век, год, час, секунда	245
Глава 8. Метролог-стандартизатор	295
Глава 9. У меломанов и телефилов	309
Глава 10. В гараже	329
Глава 11. Во саду ли, в огороде	391
Глава 12. В зооуголке	437
Глава 13. В фотолаборатории	459
Глава 14. В турпоходе	481
Глава 15. В спорте	503
Глава 16. Эталоны красоты	521
Об авторе	554
Список литературы	555

Массовое издание

Сергей Алексеевич Шабалин

ИЗМЕРЕНИЯ ДЛЯ ВСЕХ

Редактор Т.Ф. Писарева

Оформление художника В.А. Селина

Технический редактор О.Ю. Захарова

Корректоры А.В. Прокофьева, Л.А. Пономарева, В.И. Варенцова

ИБ № 645

Сдано в набор 14.03.91. Подписано в печать 21.06.91. Формат 60 X 90^{1/16}.
Бумага офс. № 2. Гарнитура Сенчури. Печать офсетная. 35 усл. печ. л.
35,37 усл. кр.-отт. 32,05 уч.-изд. л. Тираж 126500 Заказ 1182
Цена 7 р. 20 к. Изд. № 09/7

1ый ЗАВОД - 10000

Ордена "Знак Почета" Издательство стандартов", 123840, Москва, ГСП,
Новопресненский пер., 3.
Набрано в Издательстве стандартов на НПУ

Вильнюсская типография Издательства стандартов
Вильнюс, ул. Даряус и Гирено, 39.

ВНИМАНИЮ ЧИТАТЕЛЕЙ!

Издательство стандартов начинает выпуск библиотечки "Права потребителя". В 1991 г. предполагается выпустить 5 брошюр. Цена одной брошюры в среднем 1 р. 50 к.

В брошюрах содержатся советы юристов и психологов, связанные с Вашими правами в области торговли, бытового обслуживания, на транспорте, при владении садовым и дачным участкам, даются образцы исковых заявлений в судебные органы и т.д. Все брошюры включают выдержки из документов, советы по конкретным ситуациям. Кроме того, в каждой брошюре приводятся практические советы хозяйкам по домоводству, кройке, шитью и кулинарии.

Если Вас интересует данная информация Вы можете оформить заказы по адресу: 117049, Москва, ул. Донская, 8. Территориальный отдел распространения НТД и НТИ № 1 (биб-чка и Права потребителя).

